



Unia Europejska. Europejski Fundusz Rozwoju
Regionalnego: Inwestujemy w waszą przyszłość/
Europäische Union. Europäischer Fonds für
regionale Entwicklung: Investition in Ihre Zukunft



OGŁOSZENIE W SPRAWIE WYKONANIA SŁUPKÓW GRANITOWYCH

Gmina Karpacz w ramach projektu „VIA SACRA – dwa miasta jedna droga”, współfinansowanego ze środków Unii Europejskiej w ramach Europejskiego Funduszu Rozwoju w ramach Programu Operacyjnego Polska – Saksonia 2007 - 2013 planuje zlecić usługę polegającą na wykonaniu i montażu w miejscu wskazanym przez Gminę Karpacz 16 sztuk słupków granitowych z tabliczką wg specyfikacji określonej w załączniku nr 1 do niniejszego ogłoszenia.

Miejsce i termin realizacji usługi:

31 października 2012 r. wzdłuż trasy VIA SACRA – DWA MIASTA, JEDNA DROGA

Oferty cenowe (wypełniony załącznik nr 2) należy złożyć osobiście w Kancelarii Urzędu Miejskiego w Karpaczu, ul. Konstytucji 3 Maja 54, pok. nr 1 lub przesłać elektronicznie na adres: katarzyna.dobiecka@karpacz.eu do dnia 4 września 2012 r. (decyduje data wpływu).

Planowana wartość przedmiotu zlecenia kształtuje się na poziomie niższym niż wyrażona w złotych równowartość 14 000 euro, dlatego też na podstawie art. 4 pkt. 8 ustawy z dnia 29 stycznia 2004 r. Prawo zamówień publicznych (t.j. Dz.U z 2010 Nr 113 poz. 759 ze zmianami) niniejszej ustawy nie stosuje się.

Szczegółowe informacje:

Katarzyna Dobiecka tel. 75 76 19 201

Z up. BURMISTRZA

mgr Ryszard Rzepczyński
ZASTĘPCA BURMISTRZA

GMINA KARPACZ
ul. Konstytucji 3 Maja 54
58-540 KARPACZ
tel. 75 76 19 150, fax 75 76 19 224



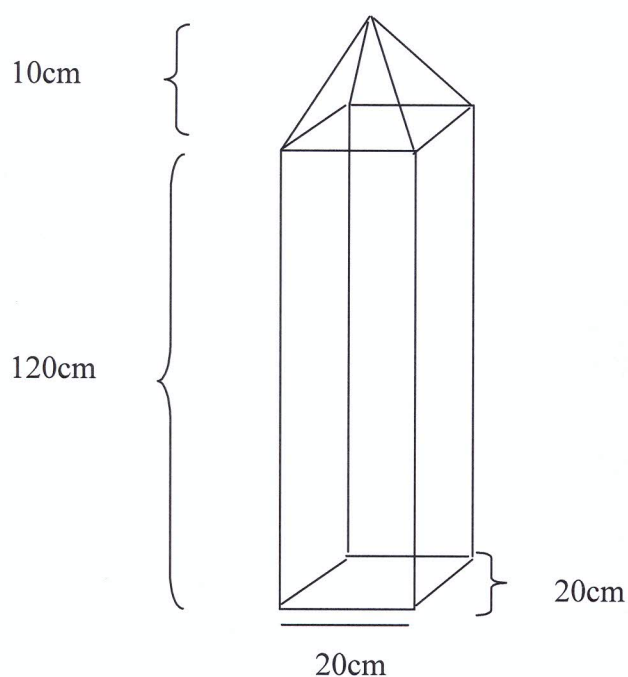
Unia Europejska. Europejski Fundusz Rozwoju Regionalnego: Inwestujemy w waszą przyszłość/
Europäische Union. Europäischer Fonds für regionale Entwicklung: Investition in Ihre Zukunft



Załącznik nr 1

SPECYFIKACJA:

- rodzaj kamienia – granit karkonoski,
- wymiary:



- metalowa tabliczka z grawerem odporna na warunki atmosferyczne,
- montaż słupków: przymocowanie kratownicy metalowej za pomocą kotwy syntetycznej, osadzenie w betonie.



Unia Europejska. Europejski Fundusz Rozwoju Regionalnego: Inwestujemy w waszą przyszłość/
Europäische Union. Europäischer Fonds für regionale Entwicklung: Investition in Ihre Zukunft



Załącznik nr 2

Pieczczę oferenta

Zamawiający:
Gmina Karpacz
ul. Konstytucji 3 Maja 54
58-540 Karpacz

OFERTA W ODPOWIEDZI NA ZAPYTANIE OFERTOWE
dot. wykonania i montażu 16 kamiennych słupków

Pełna nazwa oferenta	
Siedziba oferenta, numer telefonu oraz numer NIP	
Usługa:	Wykonanie i montaż w miejscu wskazanym przez Gminę Karpacz 16 sztuk słupków granitowych z tabliczką wg specyfikacji określonej w załączniku nr 1 do ogłoszenia.
Cena	Cena netto.....+%VAT =..... (słownie:)

.....
Miejscowość i data

.....
imię i nazwisko osoby
uprawnionej
do reprezentowania
oferenta

.....
podpis i pieczęć
osoby uprawnionej
do reprezentowania
oferenta