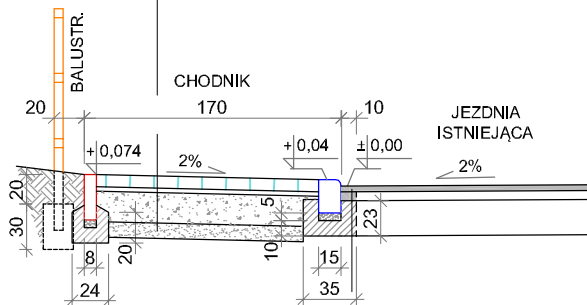


CHODNIK

Kostka brukowa betonowa grub. 8cm
Podsypka cementowo-piaskowa 1:4 grub. 3cm
Warstwa podbudowy z kruszyw łam. grub. 20 cm 0/31.5mm
Warstwa odcinająca wyrówn. z piasku lub pospółki gr.10cm
Obrzeża bet. 30/8cm na ławie bet. C12/15cm z oporem
Krawężnik bet. 15/30cm na ławie bet. C12/15cm z oporem
Kraw. bet. najazd. 15/22cm na ław. bet. C12/15cm z op.

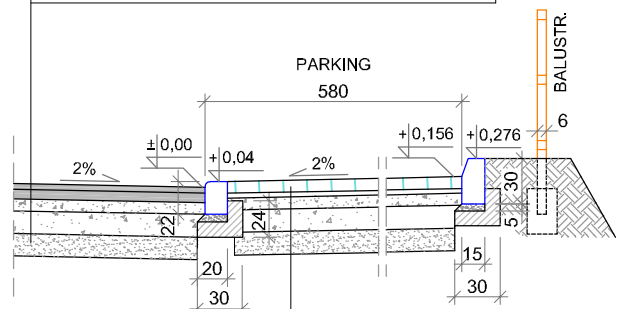
JEZDNIA I ZJAZDY BITUM.

Warstwa ścieralna - beton asfaltowy AC 11S grub. 4 cm
Warstwa wyrównawcza - miesz. bitum. min-asf. 150kg/m2
Skropienie podbudowy emul. asfaltową 0.7kg/m2
Warstwa podbudowy z kruszyw łam. grub.8 cm 0/31.5mm
Warstwa podbudowy z kruszyw łam. grub.15 cm 0/63mm
Podbudowa z gruntu stabilizowanego cement. gr. 15 cm
Podbudowa istniejąca



JEZDNIA - ul. Nad Łomnicą

Warstwa ścieralna - beton asfaltowy AC 11S grub. 4 cm po frezowaniu starej warstwy ścieralnej
Warstwa wyrównawcza - miesz. bitum. min-asf. 150kg/m2
Skropienie podbudowy emul. asfaltową 0.7kg/m2
Podbudowa betonowa C12/15 grub. 23cm



PARKING

Kostka brukowa betonowa grub. 8cm
Podsypka cementowo-piaskowa 1:4 grub. 3cm
Warstwa podbudowy z kruszyw łam. grub.8 cm 0/31.5mm
Warstwa podbudowy z kruszyw łam. grub.15 cm 0/63mm
Podbudowa z gruntu stabilizowanego cement. gr. 15 cm
Kraw. bet. najazd. 15/22cm na ław. bet. C12/15cm z op.
Krawężnik bet. 15/30cm na ławie bet. C12/15cm z oporem



JKL PROJEKT Jacek Jakubczak

58-506 Jelenia Góra, ul. Karłowicza 29/74

NIP: 753-198-26-14

Obiekt:	Przebudowa drogi gminnej - ulica Łączna w Karpaczu		Branża DROGOWA
Inwestor:	Gmina Karpacz ul. Konstytucji 3-go Maja 54, 58-540 Karpacz		DR
Przedmiot rysunku:	Przekroje konstrukcyjne		Skala 1:50
Projektował:	inż. Krzysztof Sobala	upr. nr 629/79	Data 08.2017
Asystent:	inż. Jacek Jakubczak		Rys. nr 4