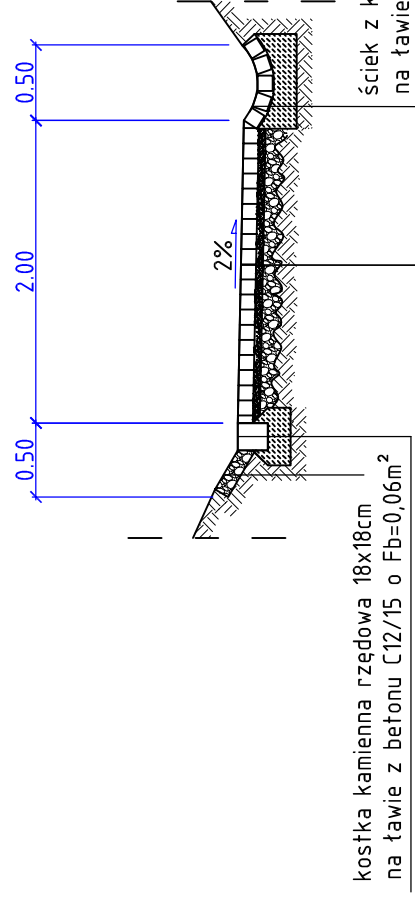


# C - C

CIĄG PIESZY



kostka kamienna rzędowa 18x18cm na ławie z betonu C12/15 o  $F_b=0,06m^2$

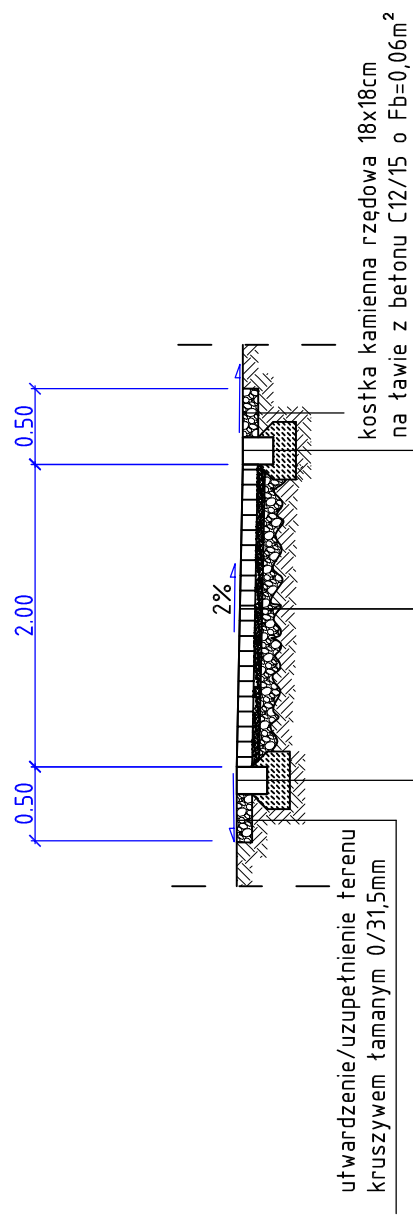
utwardzenie/uzupełnienie terenu kruszywem łamanym 0/31,5mm, kamieniami, gładziami istniejącymi

ściek z kostki surowotupanej wys. 10cm (9/11cm) na ławie z betonu C12/15 o  $F_b=0,09m^2$

kostka kamienna surowotupana wys. 10cm (9/11cm) na podsypce cementowej, spoiny zalane zaprawą cementową; gr.5cm warstwa podbudowy z kruszywa łamanego 0-63mm stabilizowanego mechanicznie śred. do 15-25cm podłoże skaliste koryfowane między gładziami

# D - D

CIĄG PIESZY



utwardzenie/uzupełnienie terenu kruszywem łamanym 0/31,5mm

kostka kamienna rzędowa 18x18cm na ławie z betonu C12/15 o  $F_b=0,06m^2$

kostka kamienna surowotupana wys. 10cm (9/11cm) na podsypce cementowej, spoiny zalane zaprawą cementową; gr.5cm warstwa podbudowy z kruszywa łamanego 0-63mm stabilizowanego mechanicznie śred. do 10cm podłoże skaliste koryfowane między gładziami

**FIRMA PROJEKTOWA "MAROS" Małgorzata Rosińska**  
ul. Transportowa 21a/8  
58-500 Jelenia Góra

Nazwa i adres obiektu	Przebudowa ścieżki pieszej w Karpaczu		Skala 1:500
Przedmiot rysunku	Przekroje C - C, D - D		Data 09.2016
Projektant br. drogowa	mgr inż. Justyna Polak	upr. nr 291/DOŚ/10 spec. drogowa bez ogran.	Rys. nr 4