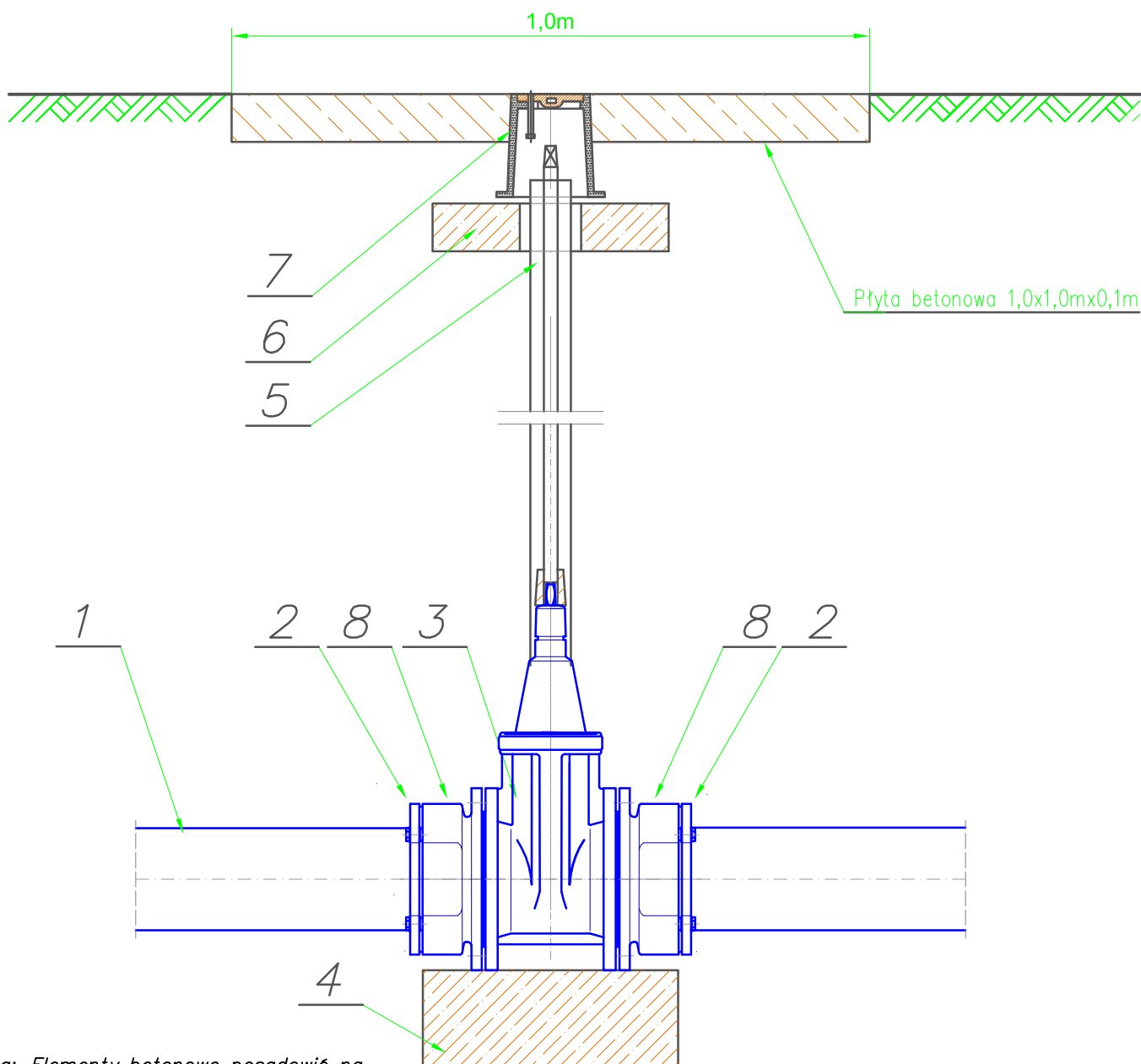



# Montaż zasuwy na wodociągu DN160. ul. Sikorskiego



**Uwaga:** Elementy betonowe posadzić na zagęszczonej warstwie piasku o grubości 15 cm.  
Dla lokalizacji w pasach drogowych montować zasuwy z żel. sferoidalnego.  
W lokalizacji poza pasami drogowymi dopuszcza się zasuwy z żel. szarego.

## Oznaczenia:

- 1 - rura D160 PE100 SDR11
- 2 - tuleja kolnierkowa D160/150  
z luznym kolnierzem stalowym
- 3 - zasuwa kolnierkowa typu E DN150; żel. sferoid.
- 4 - fundament betonowy 40x20x15cm; bet. B20
- 5 - obudowa teleskopowa;
- 6 - pierścień betonowy, bet. B20
- 7 - skrzynka uliczna; żel. szare
- 8 - uszczelka płaska D160; guma

		BIURO PROJEKTÓW I NADZORU BUDOWNICTWA KOMUNIKACYJNEGO "INTERPROJEKT" - DARIUSZ RUSNAK UL. KACZAWSKA 13, DZIWISZÓW, 58-508 JELENIA GÓRA			
Stadium	Projekt wykonawczy		Branża	instalacyjna	
Zadanie	Przebudowa ul. Granitowej i ul. Sikorskiego w Karpaczu wraz z infrastrukturą towarzyszącą				
Tytuł rysunku	Schemat montażu zasuwy				
Stanowisko	Imię i nazwisko	Nr. uprawnień	Podpis	Skala	Nr rys.
Projektant branży Instalacyjnej	mgr inż. Rodryk Świerczok	Nr 59501/DLW do projekt. bez ograniczeń w specjaln. instalacyjnej w zakresie sieci wodociągowych, kanałacyjnych, gazowych, ciepłowniczych i wentylacyjnych		1:10	6.1
Sprawdzający branży instalacyjnej	mgr inż. Wojciech Tomków	Nr 130DGS/10 do projekt. bez ograniczeń w specjaln. instalacyjnej w zakresie sieci wodociągowych, kanałacyjnych, gazowych, ciepłowniczych i wentylacyjnych		Umowa nr 2151/04/2017 z dnia 09.01.2017r.	Data opracowania MAJ 2017r.