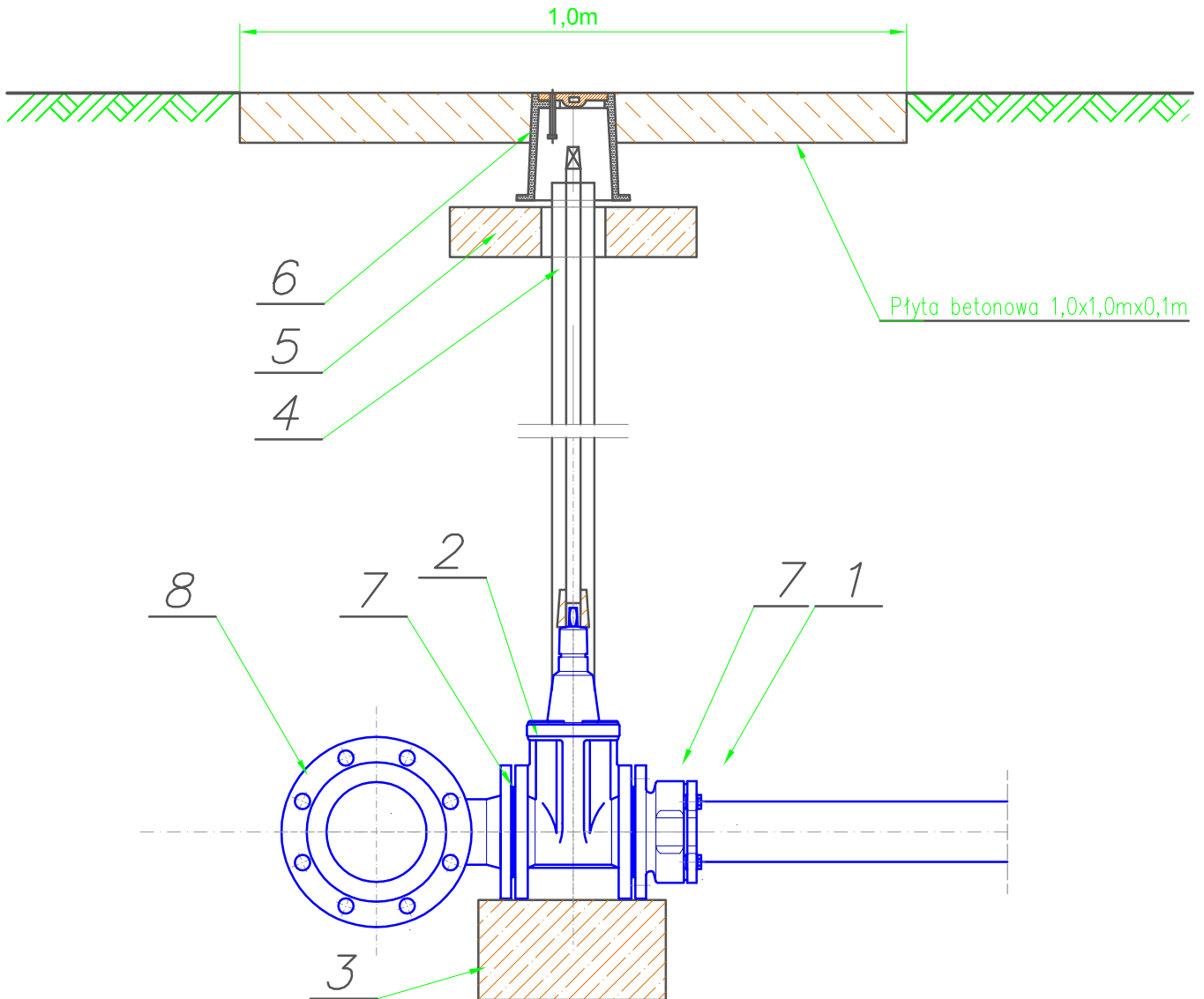



Montaż zasowy na wodociągu DN90. ul. Sikorskiego



Uwaga: Elementy betonowe posadzić na zagęszczonej warstwie piasku o grubości 15 cm.
Dla lokalizacji w pasach drogowych montować zasowy z żel. sferoidalnego.
W lokalizacji poza pasami drogowymi dopuszcza się zasowy z żel. szarego.

Oznaczenia:

- 1- tuleja kolnierzowa D160/150
z luźnym kolnierzem stalowym
- 2- zasowa kolnierzowa typu E DN150; żel. sferoid.
- 3- fundament betonowy 40x20x15cm; bet. B20
- 4- obudowa teleskopowa;
- 5- pierścieni betonowy; bet. B20
- 6- skrzynka uliczna; żel. szare
- 7- uszczelka płaska D90; guma
- 8- trójnik D150/80 stal

		BIURO PROJEKTÓW I NADZORU BUDOWNICTWA KOMUNIKACYJNEGO "INTERPROJEKT" - DARIUSZ RUSNAK UL. KACZAWSKA 13, DZIWISZÓW, 58-508 JELENIA GÓRA			
Stadium		Projekt wykonawczy		Branża	
				instalacyjna	
Zadanie					
Przebudowa ul. Granitowej i ul. Sikorskiego w Karpaczu wraz z infrastrukturą towarzyszącą					
Tytuł rysunku					
Schemat montażu zasowy					
Stanowisko	Imię i nazwisko	Nr. uprawnień	Podpis	Skala	Nr rys.
Projektant branży Instalacyjnej	mgr inż. Rodryk Świerczok	Nr 58501/DLW do projekt. bez ograniczeń w specjal. Instalacyjnej w zakresie sieci wodociągowych, kanałizacyjnych, gazowych, ciepłotnych i wentylacyjnych		1:10	6.2
Sprawdzający branży instalacyjnej	mgr inż. Wojciech Tomków	Nr 130/DOS/10 do projekt. bez ograniczeń w specjal. Instalacyjnej w zakresie sieci wodociągowych, kanałizacyjnych, gazowych, ciepłotnych i wentylacyjnych		Umowa nr 2151/04/2017 z dnia 09.01.2017r.	Data opracowania MAJ 2017r.