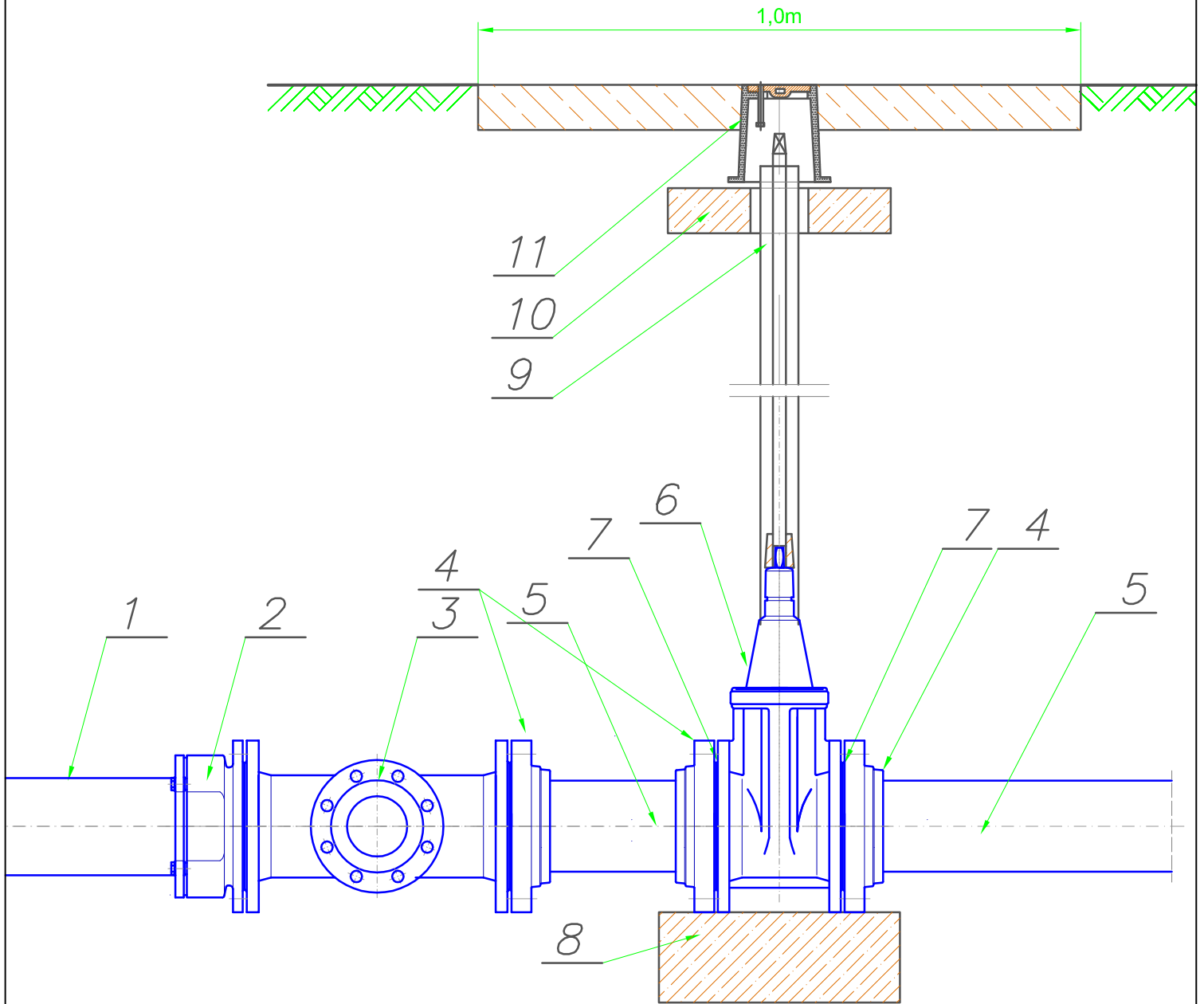



# Montaż zasuw na wodociągu DN150. ul. Komuny Paryskiej



## Oznaczenia:

- 1 - rura D160 PE100 SDR11
- 2 - tuleja kołnierzowa D160/150 z luźnym kołnierzem stalowym
- 3 - trójnik D150/100 stal
- 4 - tuleja kołnierzowa D150/159
- 5 - rura D150 stalowa
- 6 - zasawa kołnierzowa typu E DN150; żel. sferoid.
- 7 - uszczelka płaska D160; guma
- 8 - fundament betonowy 40x20x15cm; bet. B20
- 9 - obudowa teleskopowa;
- 10 - pierścień betonowy, bet. B20
- 11 - skrzynka uliczna; żel. szare

**Uwaga:** Elementy betonowe posadzić na zagęszczonej warstwie piasku o grubości 15 cm.  
Dla lokalizacji w pasach drogowych montować zasawy z żel. sferoidalnego.  
W lokalizacji poza pasami drogowymi dopuszcza się zasawy z żel. szarego.

		BIURO PROJEKTÓW I NADZORU BUDOWNICTWA KOMUNIKACYJNEGO "INTERPROJEKT" - DARIUSZ RUSNAK UL. KACZAWSKA 13, DZIWIŚZÓW, 58-508 JELENIA GÓRA			
Stadium		Projekt wykonawczy		Branża instalacyjna	
Zadanie					
Przebudowa ul. Granitowej i ul. Sikorskiego w Karpaczu wraz z infrastrukturą towarzyszącą					
Tytuł rysunku					
Schemat montażu zasawy					
Stanowisko	Imię i nazwisko	Nr. uprawnień	Podpis	Skala	Nr rys.
Projektant branży Instalacyjnej	mgr inż. Rodryk Świerczok	Nr 58501/DUW do projekt. bez ograniczeń w specjal. Instalacyjnej w zakresie sieci wodociągowych, kanałacyjnych, gazowych, ciepłych i wentylacyjnych		1:10	6.3
Sprawdzający branży instalacyjnej	mgr inż. Wojciech Tomków	Nr 130/DOS/10 do projekt. bez ograniczeń w specjal. Instalacyjnej w zakresie sieci wodociągowych, kanałacyjnych, gazowych, ciepłych i wentylacyjnych		Umowa nr 2151/04/2017 z dnia 09.01.2017r.	Data opracowania MAJ 2017r.