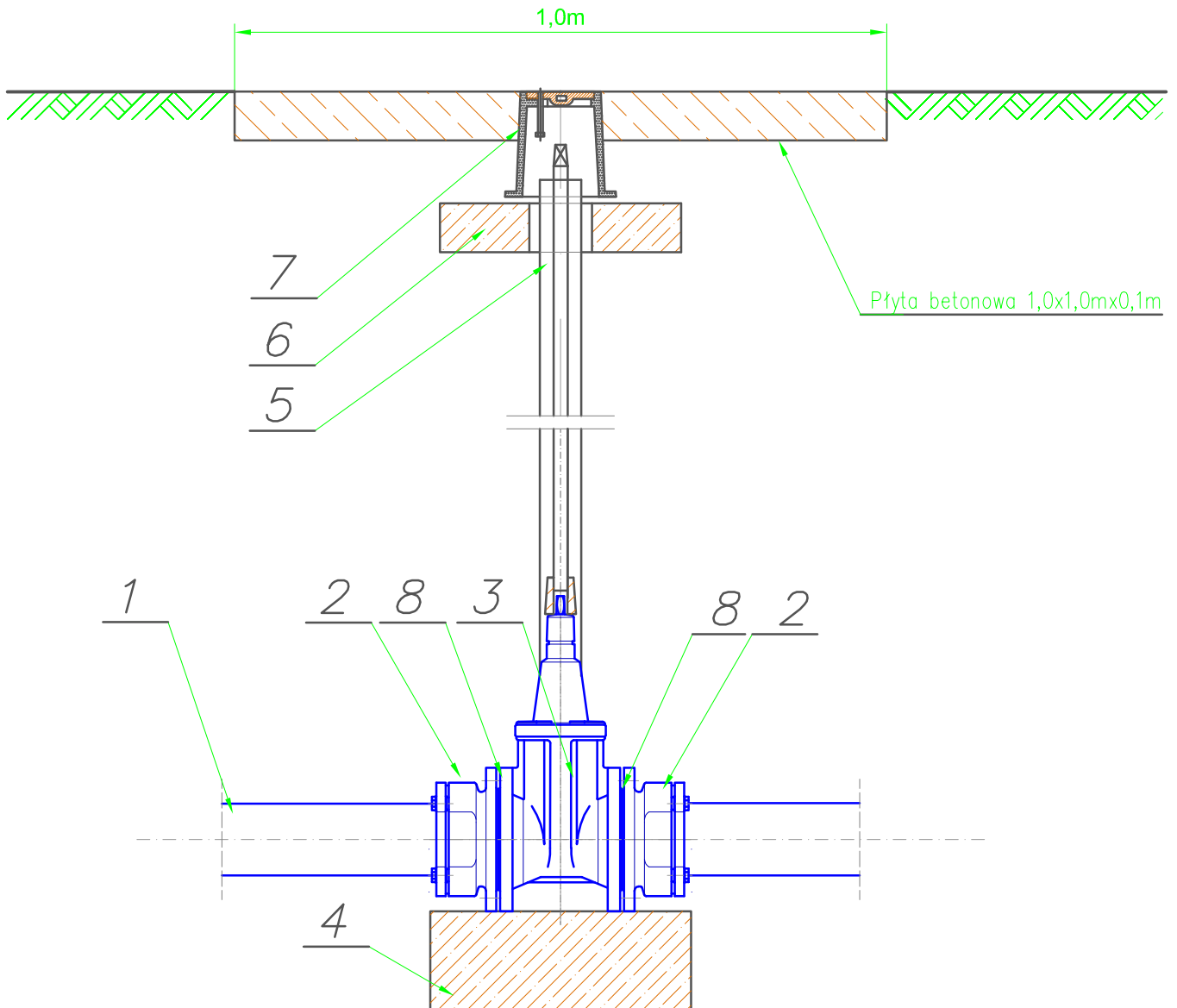



Montaż zasuwy na wodociągu DN110. ul. Granitowa



Uwaga: Elementy betonowe posadzić na zagęszczonej warstwie piasku o grubości 15 cm.
Dla lokalizacji w pasach drogowych montować zasuwy z żel. sferoidalnego.
W lokalizacji poza pasami drogowymi dopuszcza się zasuwy z żel. szarego.

Oznaczenia:

- 1 - rura D110 PE100 SDR11
- 2 - tuleja kołnierzowa D110/100
z luźnym kołnierzem stalowym
- 3 - zasuwa kołnierzowa typu E DN100; żel. sferoid.
- 4 - fundament betonowy 40x20x15cm; bet. B20
- 5 - obudowa teleskopowa;
- 6 - pierścień betonowy, bet. B20
- 7 - skrzynka uliczna; żel. szare
- 8 - uszczelka płaska D110; guma

		BIURO PROJEKTÓW I NADZORU BUDOWNICTWA KOMUNIKACYJNEGO "INTERPROJEKT" - DARIUSZ RUSNAK UL. KACZAWSKA 13, DZIWISZÓW, 58-508 JELENIA GÓRA			
Stadium		Projekt wykonawczy		Branża	
				instalacyjna	
Zadanie					
Przebudowa ul. Granitowej i ul. Sikorskiego w Karpaczu wraz z infrastrukturą towarzyszącą					
Tytuł rysunku					
Schemat montażu zasuwy					
Stanowisko	Imię i nazwisko	Nr. uprawnień	Podpis	Skala	Nr rys.
Projektant branży Instalacyjnej	mgr inż. Rodryk Świerczok	Nr 58501/DUW do projekt. bez ograniczeń w specjal. Instalacyjnej w zakresie sieci wodociągowych, kanałizacyjnych, gazowych, ciepłotnych i wentylacyjnych		1:10	6.4
Sprawdzający branży instalacyjnej	mgr inż. Wojciech Tomków	Nr 130/DOS/10 do projekt. bez ograniczeń w specjal. Instalacyjnej w zakresie sieci wodociągowych, kanałizacyjnych, gazowych, ciepłotnych i wentylacyjnych			
				Umowa nr 2151/04/2017 z dnia 09.01.2017r.	Data opracowania MAJ 2017r.