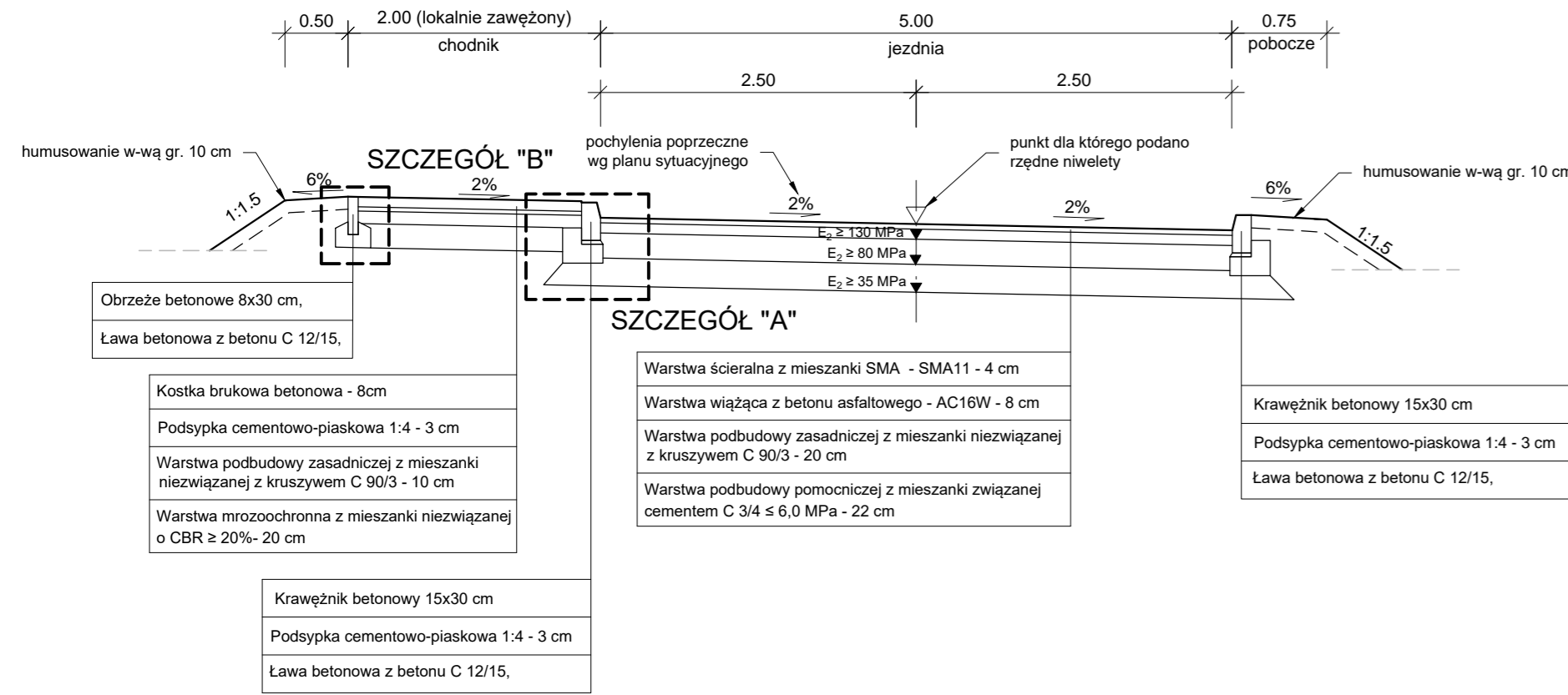
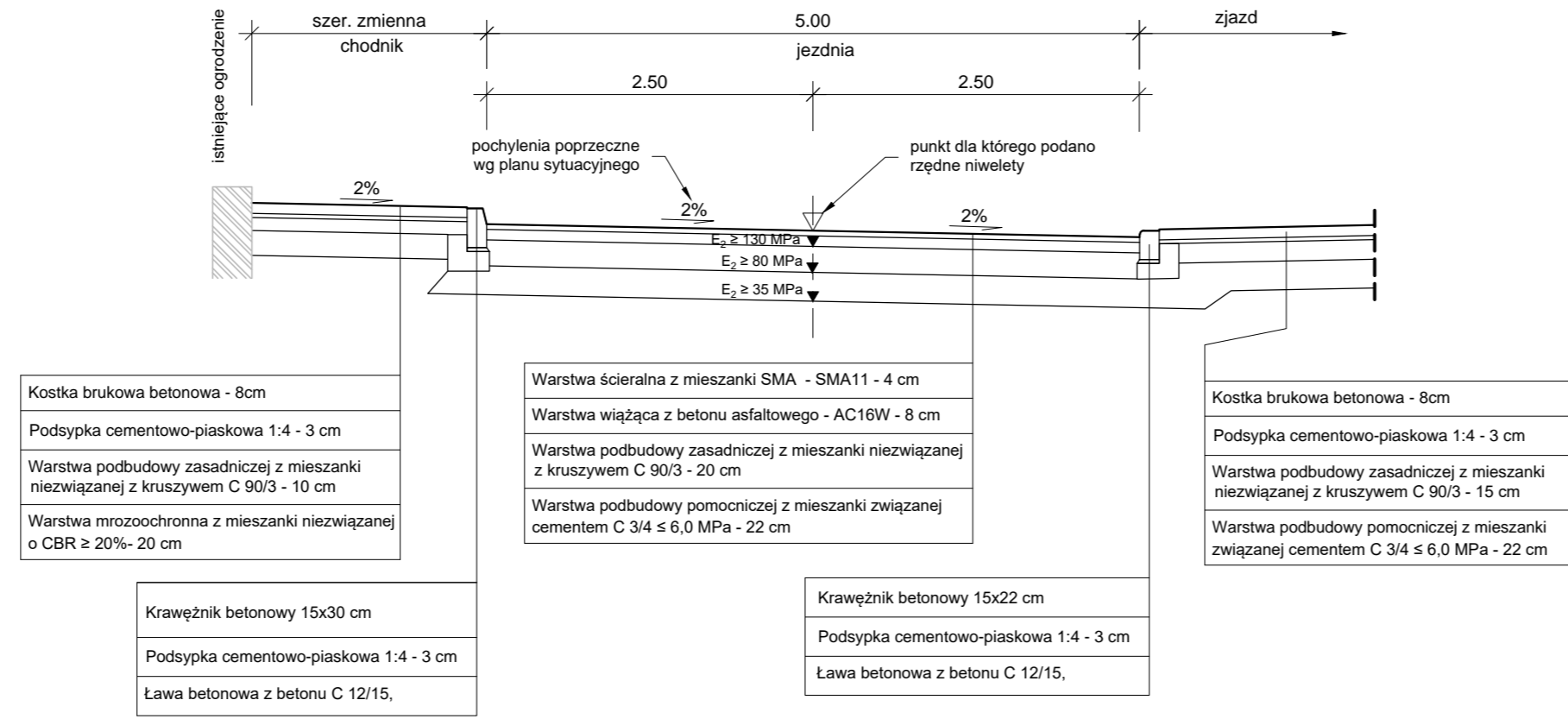


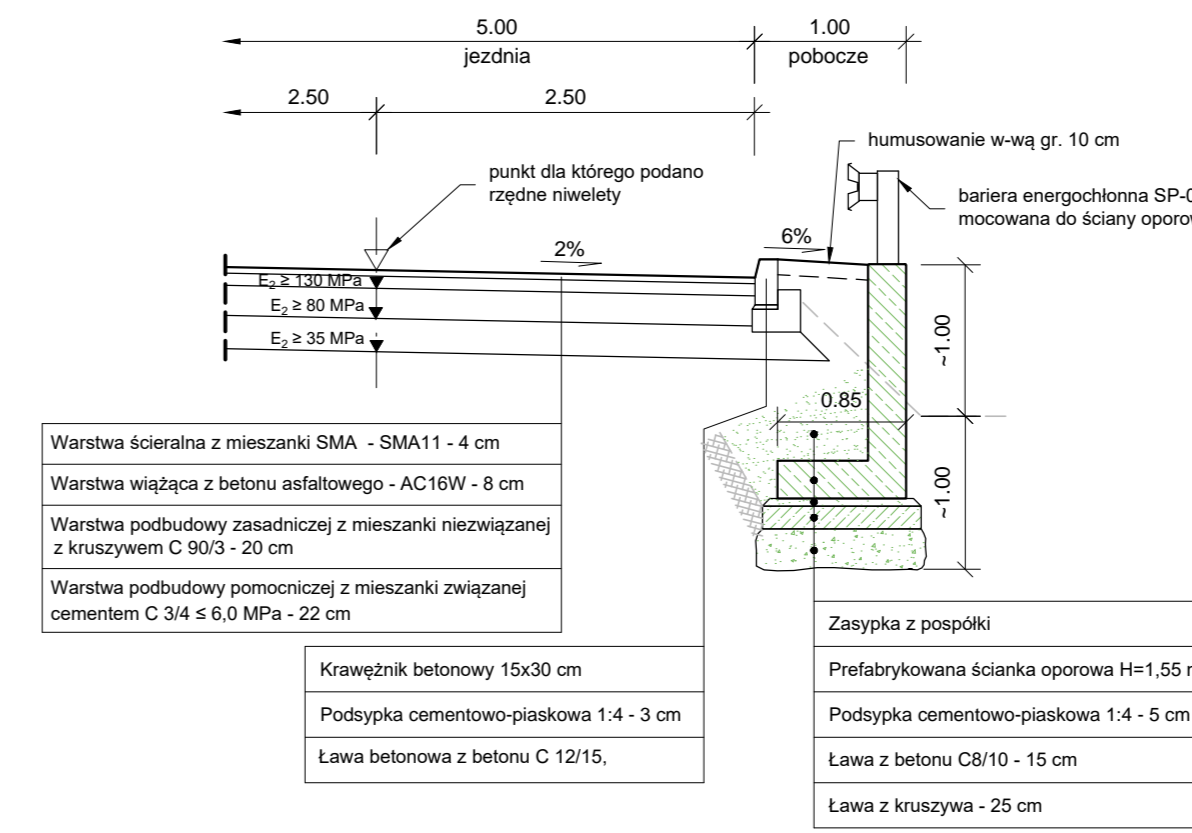
PRZEKRÓJ KONSTRUKCYJNY NR 1
ulica Granitowa - przekrój podstawowy



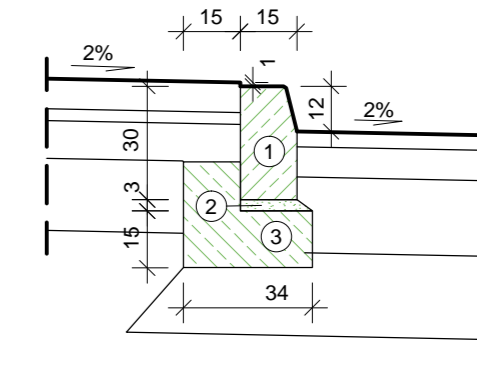
PRZEKRÓJ KONSTRUKCYJNY NR 3
zarys przekroju przez zjazd i chodnik przy ogrodzeniu



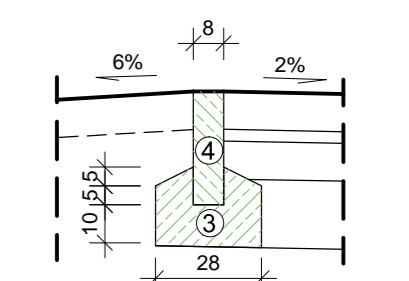
PRZEKRÓJ KONSTRUKCYJNY NR 6
ulica Granitowa - zarys przekroju przez mur oporowy



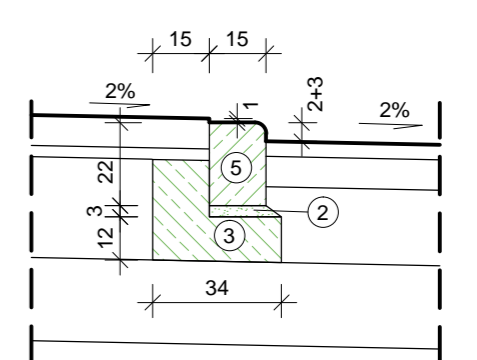
SZCZEGÓL "A"
KRAWĘŻNIK 30*15CM
skala 1:20



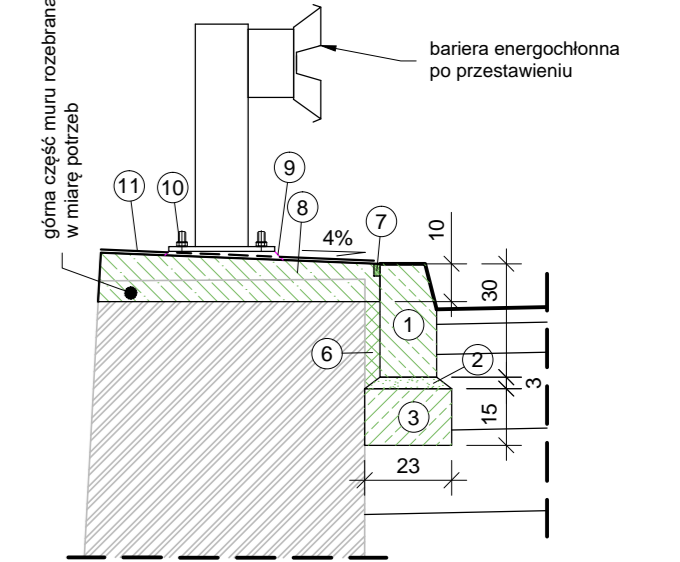
SZCZEGÓL "B"
OBRZEŻE CHODNIKOWE
skala 1:20



SZCZEGÓL "C"
KRAWĘŻNIK 22*15CM
skala 1:20

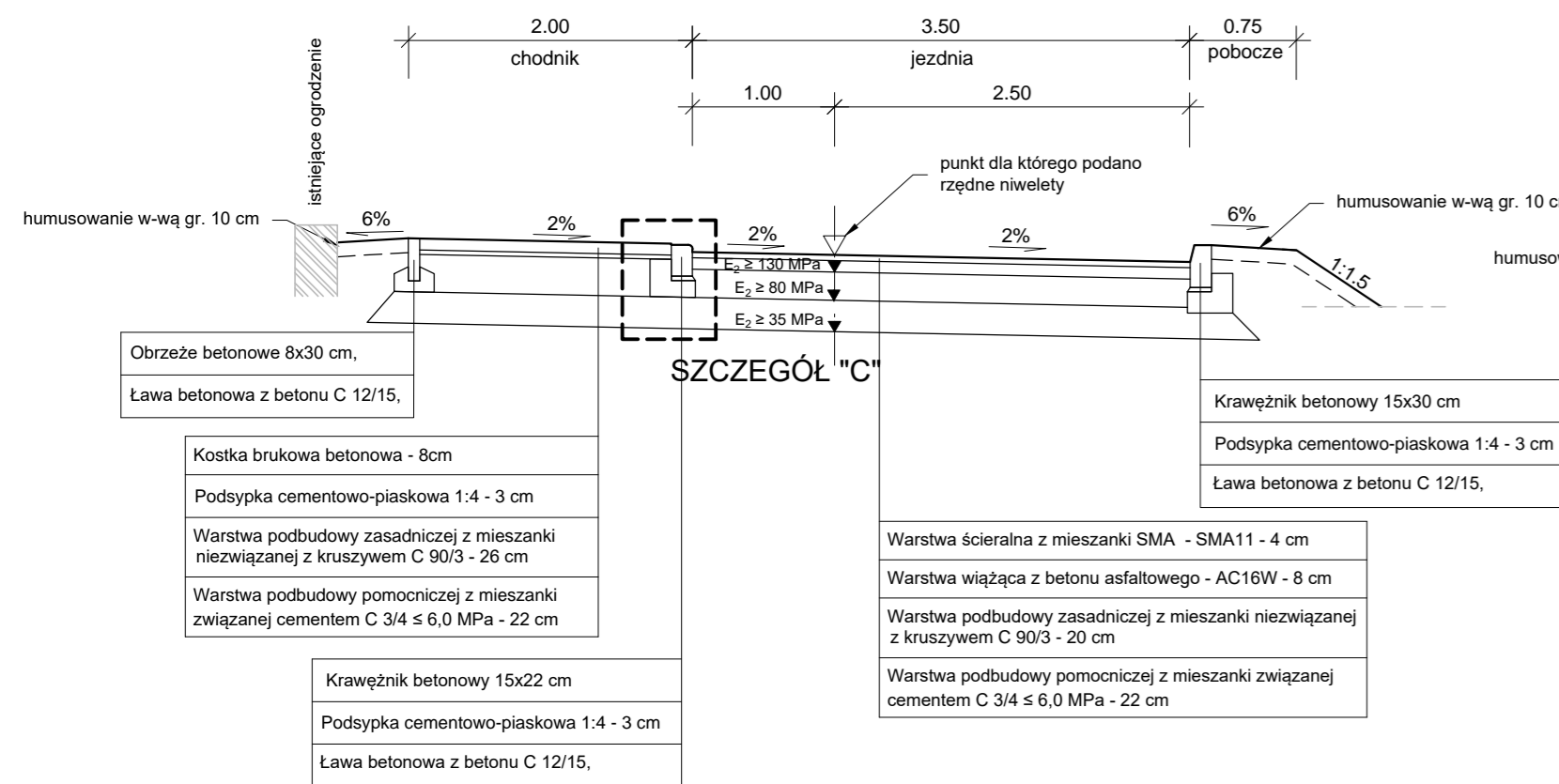


SZCZEGÓL "D"
WYKOŃCZENIE MURU OPOROWEGO
skala 1:20

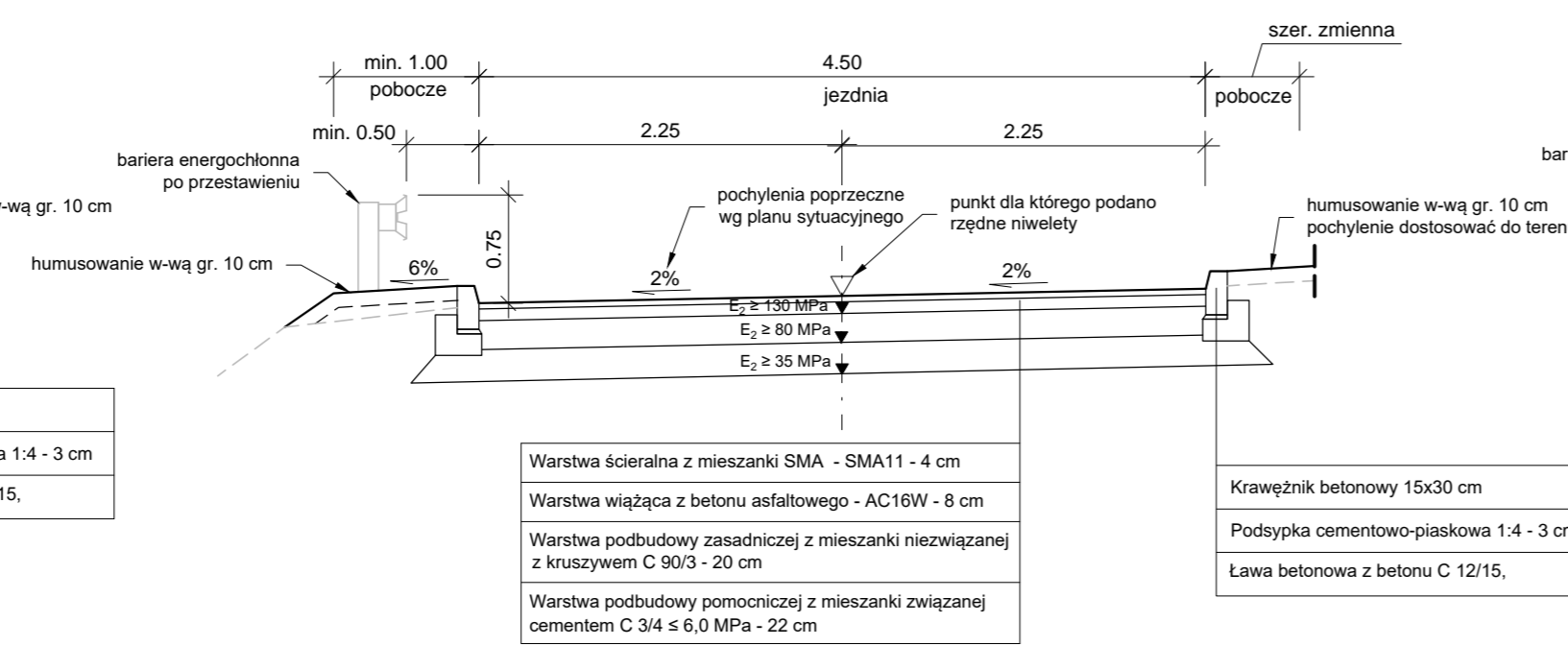


- Opis warstw szczegółów:
1. Krawężnik betonowy 15x30 cm.
 2. Podsypka cementowo-piaskowa 1:4 - 3 cm.
 3. Ława betonowa z betonu C 12/15.
 4. Obrzeże betonowe 8x30 cm.
 5. Krawężnik betonowy 15x22 cm.
 6. Wypełnienie betonem C 12/15.
 7. Uszczelnienie masą trwałoplastyczną (10x20 mm).
 8. Zwięźczenie z betonu C25/30 zbrojone prętami Ø12mm co 15 cm (stal klasy A III N).
 9. Podlewka z zaprawy niskokurczącej.
 10. Kotwy wiercone wklejane systemowe.
 11. Izolacja nawierzchnia z żywicy poliuretanowej gr. 4 mm.

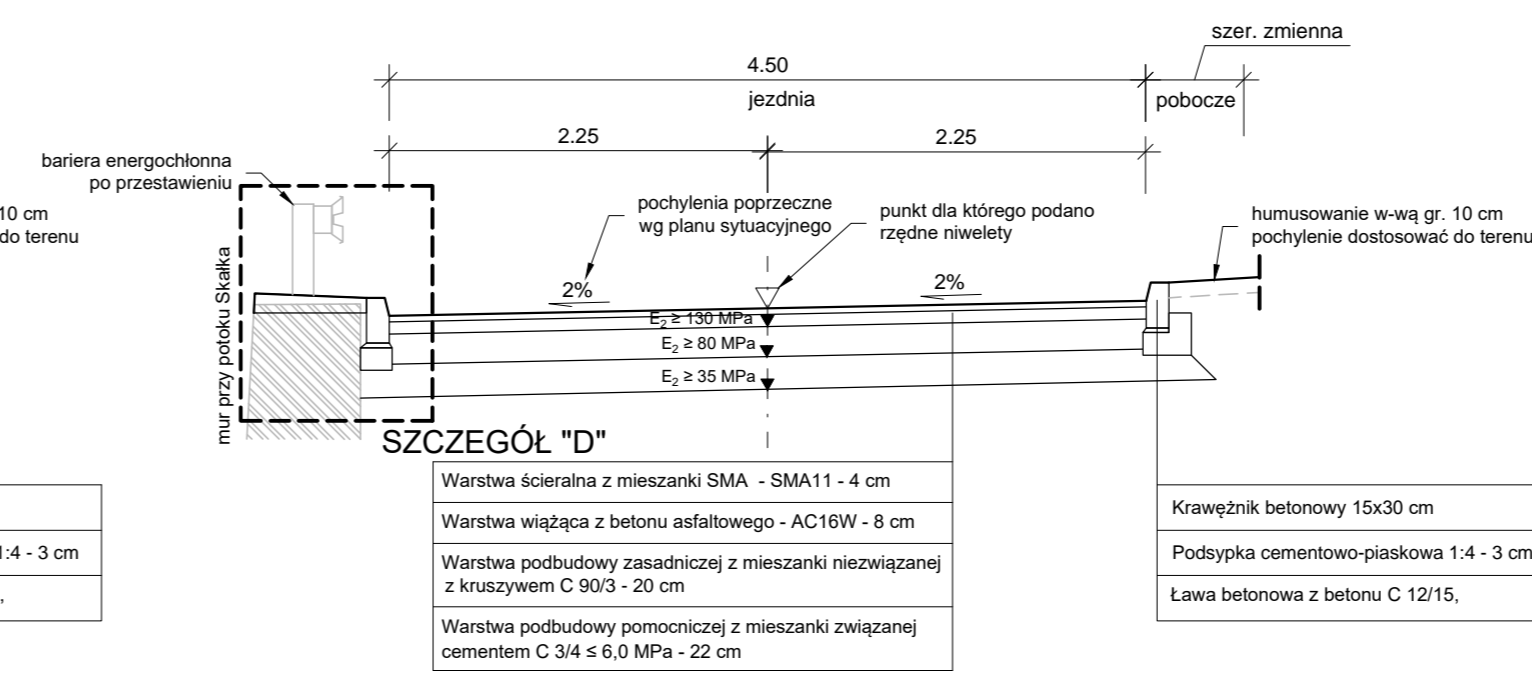
PRZEKRÓJ KONSTRUKCYJNY NR 2
ulica Granitowa - przekrój zawężony (ciąg pieszo-jezdny)



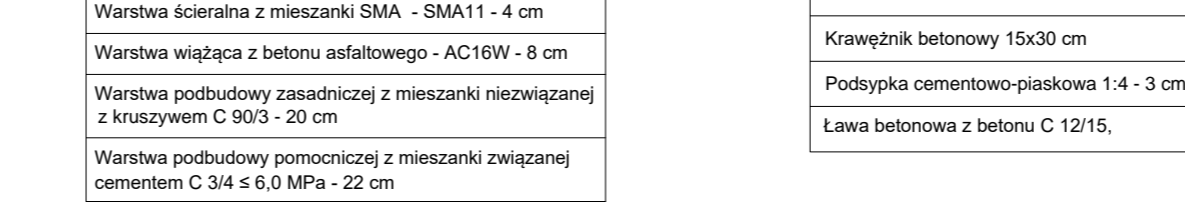
PRZEKRÓJ KONSTRUKCYJNY NR 4
ulica Sikorskiego - przekrój poza murem oporowym



PRZEKRÓJ KONSTRUKCYJNY NR 5
ulica Sikorskiego - przekrój przy murze oporowym



SZCZEGÓL "D"



		BIURO PROJEKTÓW I NADZORU BUDOWNICTWA KOMUNIKACYJNEGO "INTERPROJEKT" - DARIUSZ RUSNAK UL. KACZAWSKA 13, DZIWIŚZÓW, 58-508 JELENIA GÓRA			
		Stadium	Projekt budowlany	Branża	drogowa
Zadanie		Przebudowa ul. Granitowej i ul. Sikorskiego w Karpaczu wraz z infrastrukturą towarzyszącą			
Tytuł rysunku		PRZEKROJE KONSTRUKCYJNE			
Stanowisko	Imię i nazwisko	Nr. uprawnień	Podpis	Skala	Nr rys.
Opracował	mgr inż. Andrzej Konopka			1:50	3
Projektant	mgr inż. Dariusz Rusnak	Nr 1399/ZO do projektowania bez ograniczeń w specjalności konstruktacyjno-budowlanej			
Sprawdzący	mgr inż. Andrzej Szewczyk	Nr 188/0003/POC/OZ do projektowania i nadzoru w specjalności drogowej		Umowa nr 215/194/2017 z dnia 09.01.2017r.	Data opracowania MAJ 2017