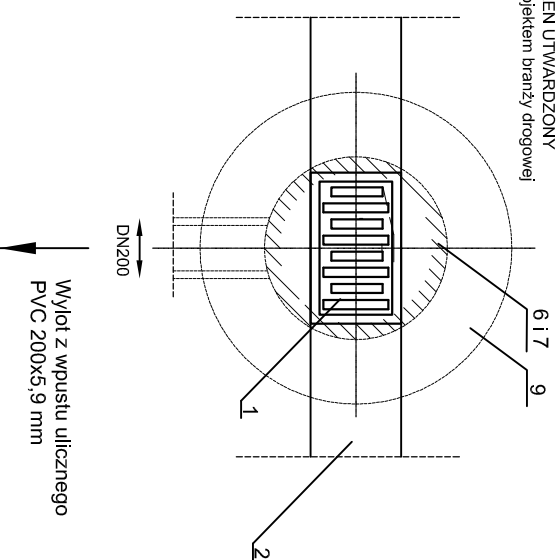
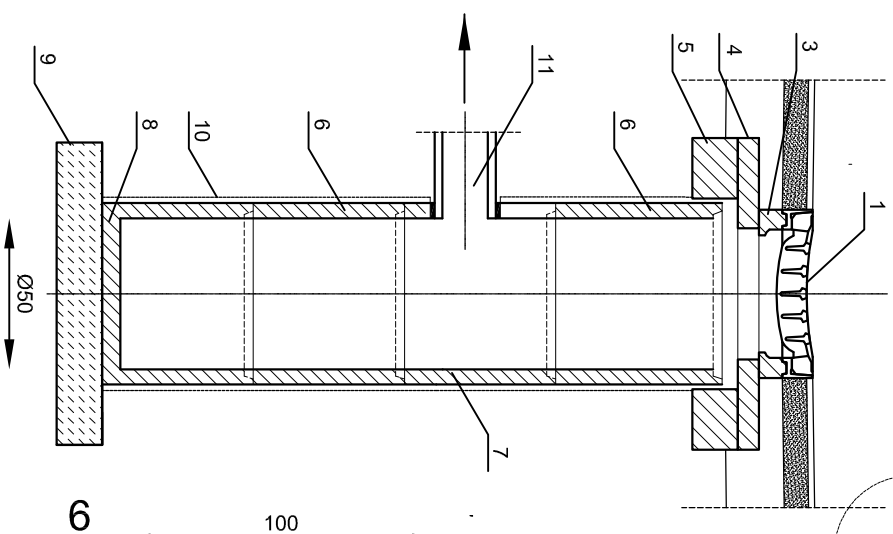


TEREN UTWARZONY
zg. z projektem branży drogowej



TEREN UTWARZONY
zg. z projektem branży drogowej



OZNACZENIA:

1. Wpust żeliwny 400x600 wg PN-EN 124 z żeliwa szarego klasa obciążenia D400
2. Projektowana drogowia
3. Pierścień dystansowy (wysokość uzależniona od zagłębienia)
4. Pokrywa betonowa pod wpust
5. Pierścień oddzielający
6. Krag betonowy Ø500 mm
7. Krag betonowy Ø500 mm z otworem i przejściem szczelnym Ø200 mm
8. Podstawa monolityczna Ø500/500mm
9. Podbudowa studni betonowej - nianaruszony grunt rodzimy lub beton C20/25 gr. 15 cm
10. Izolacja przeciwwilgociowa
11. Rura kanalizacyjna - wylot z wpustu deszczowego PVC Ø200

UWAGA
Wymiary wpustu deszczowego
na rysunku podane zostały w centymetrach
**SCHEMAT NALEŻY ROZPATRYWAĆ RAZEM Z OPISEM,
PROFILAMI I PLANEM SYTUACYJNO - WYSOKOŚCIOWYM**

PAMAR PROJEKT	PAMAR-PROJEKT-JACEK GRUBA Projektowanie, nadzór, doradztwo ul. Kukuczka 4, 86-061 Brzozów	TEMAT: PRZEBUDOWA STADIONU MIEJSKIEGO W KARPACZU WRAZ Z INFRASTRUKTURĄ TOWARZYSZĄCĄ
NAZWA RYSUNKU:	WPUST DESZCZOWY	SKALA: 1:25
ADRES:	ul. Królka 4, 58-540 Karpacz, dz. nr ewid. 388, 367/18, 356/1 i 542 obr. Karpacz 0002, dz. nr ewid. 244 obr. Karpacz 0004	NR RYS.: S-16
INWESTOR:	GMINA KARPACZ ul. Konstytucji 3-go Maja 54, 58-540 Karpacz	
BRANŻA:	SANITARNIA - INSTALACJE ZEWNĘTRZNE	DATA: 16.09.2016
OPRACOWAŁ:	mgr inż. Paweł Gruba	
PROJEKTOWAŁ:	mgr inż. Wojciech Kabaciński nr upr. bud. KUP/0173/PWOS/09 specjalność: instalacje sanitarne	
SPRAWDZIŁ:	mgr inż. Tomasz Kochanowski nr upr. bud. KUP/0055/POOS/10 specjalność: instalacje sanitarne	