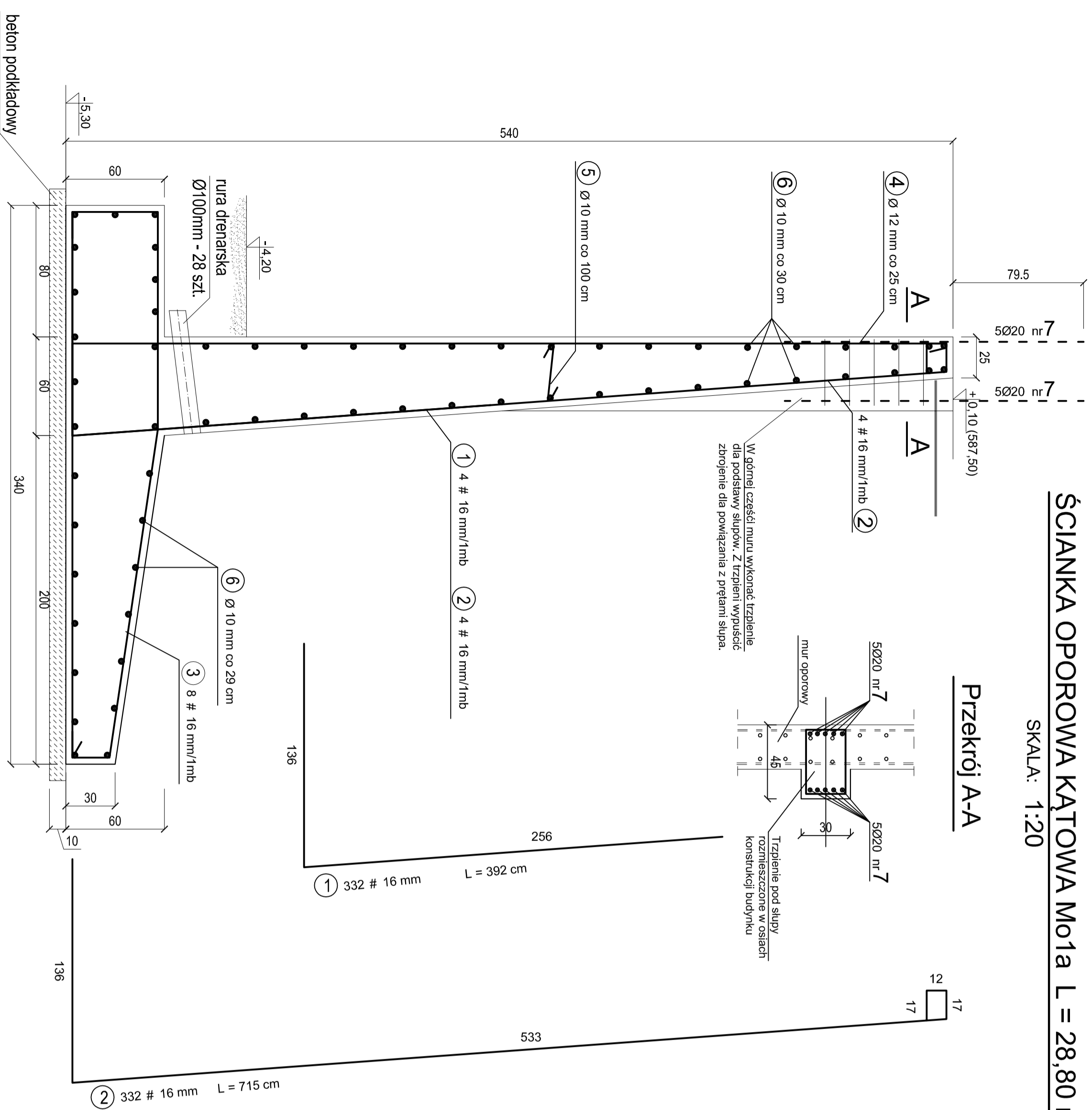


ŚCIANKA OPOROWA KĄTOWA Mo1a L = 28,80 m

SKALA: 1:20

WYKAZ STALI ZBROJENIOWEJ



Przekrój A-A

W górnej części muru wykonać tżrubienie dla podstawy słupów. Z tżrubieni wypuścić zbrojenie dla powiązania z przętami słupa.

Trżrubienie pod słupów rozmieszczone w osiach konstrukcji budynku

NR	Średnica [mm]		Długość [cm]	Ilość [szt.]	DŁUGOŚĆ CAŁKOWITA [m]			
	Ø	#			Ø 10	Ø 12	Ø 25	
1	16	392	115				450	
2	16	715	115				822	
3	16	441	230				1041	
4	12	808	115		929			
5	10	52	28	15				
6	10	3000	61	1830				
7	20	200	70				140	
DŁUGOŚĆ OGÓŁEM [m]				1845	929		2453	
MASA JEDNOSTKOWA [kg/m]				0.617	0.888	3.87	0.4	1.578
MASA OGÓŁEM [kg]				1138	825		3870	
MASA RAZEM [kg]					1963		3870	

BETON KONSTRUKCYJNY C20/25 W8
STAL ZBROJENIOWA RB500W, S10S

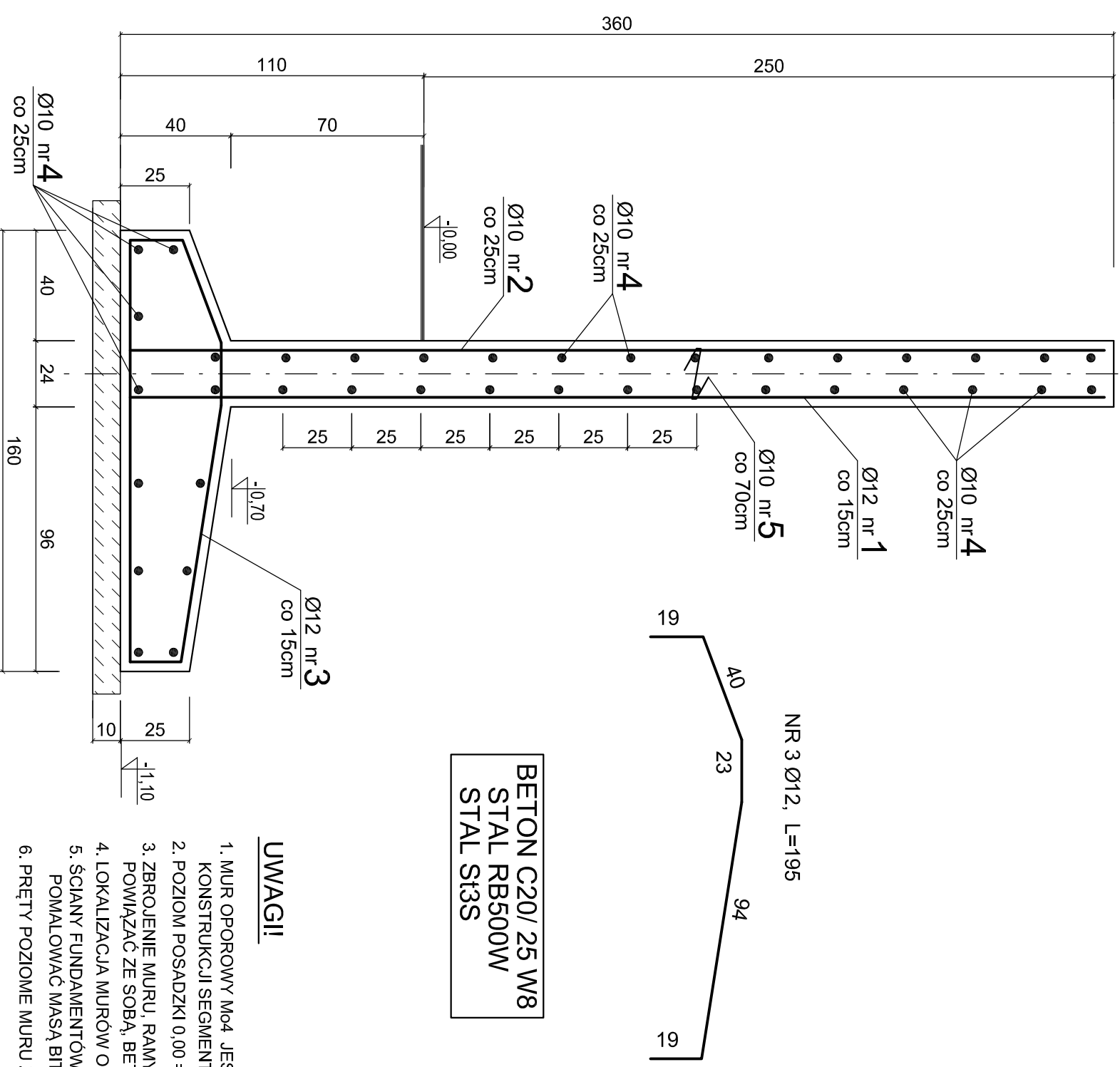
UWAGI!

1. DOTYCZY ODCINIKA MURU OPOROWY Mo1 MIEDZY SALĄ SPORTOWĄ (G), A MAGAZYNIEM SPRZĘTU.
2. POZIOM POSADZKI 0,00 = + 587,40m.
3. LOKALIZACJA MURÓW OPOROWYCH WG RYSUNKU NR B-01.
4. ŚCIANY MURU PRZED ZASTYPIANIEM POMALOWAĆ MASĄ BITUMICZNO-KAUCZUKOWĄ.
5. WYKONAĆ DYLATACJE CO OKOŁO 10m.
6. RURY DRENARSKIE Ø100mm UKŁADAĆ CO 3m. DŁUGOŚĆ CAŁKOWITA OKOŁO 28 mb. RURY DRENARSKIE WYPROWADZIC POZA OKŁADZINĘ KAMIENNA MURU OPOROWEGO.

DANAR		TEMAT:	
PROJEKTANT	PRZEBUDOWA STABIONKI WIELKI Z INFRASTRUKTURA	PROJEKTOWAŁ	PRZEBUDOWA STABIONKI WIELKI Z INFRASTRUKTURA
ADRES:	ul. Kwidka 4, 58-540 Kampanz	INWESTOR:	GMINA KARAPACZ ul. Konstytucyjna 59a, 58-540 Kampanz
NAZWA RYSUNKU:	MUR OPOROWY Mo1a	BRANŻA:	KONSTRUKCJE BUDOWLANE
INWESTOR:	GMINA KARAPACZ ul. Konstytucyjna 59a, 58-540 Kampanz	PROJEKTOWAŁ:	mgr inż. Jacek Gruba
BRANŻA:	KONSTRUKCJE BUDOWLANE	nr upr. bud.:	UK-N-KZ/10/271/89
PROJEKTOWAŁ:	mgr inż. Jacek Gruba	specjalność:	konstruowanie budowlane
nr upr. bud.:	UK-N-KZ/10/271/89	mgr inż. Henryk Gruba	
specjalność:	konstruowanie budowlane	nr upr. bud.:	GP-KZ-7342/4-10/94
SPRAWDZIŁ:		specjalność:	konstruowanie budowlane
DATA:	16.09.2016		

MUR OPOROWY Mo4 poz.6.4

1:20 (28 mb, W SEGME. "C")



UWAGI!

1. MUR OPOROWY Mo4 JEST ELEMENTEM KONSTRUKCJI SEGMENTU "C".
2. POZIOM POSADZKI 0,00 = + 587,40m.
3. ZBROJENIE MURU, RAMY I FUNDAMENTÓW I SŁUPÓW POWIĄZAĆ ZE SOBĄ, BETONOWAĆ JEDNOCZEŚNIE.
4. LOKALIZACJA MURÓW OPOROWYCH WG RYSUNKU NR K-01.
5. ŚCIANY FUNDAMENTÓW PRZED ZASYPIANIEM POMALOWAĆ MASĄ BITUMICZNO-KAUCZUKOWĄ.
6. PRĘTY POZIOME MURU ZAKOTWIĆ W SŁUPACH.

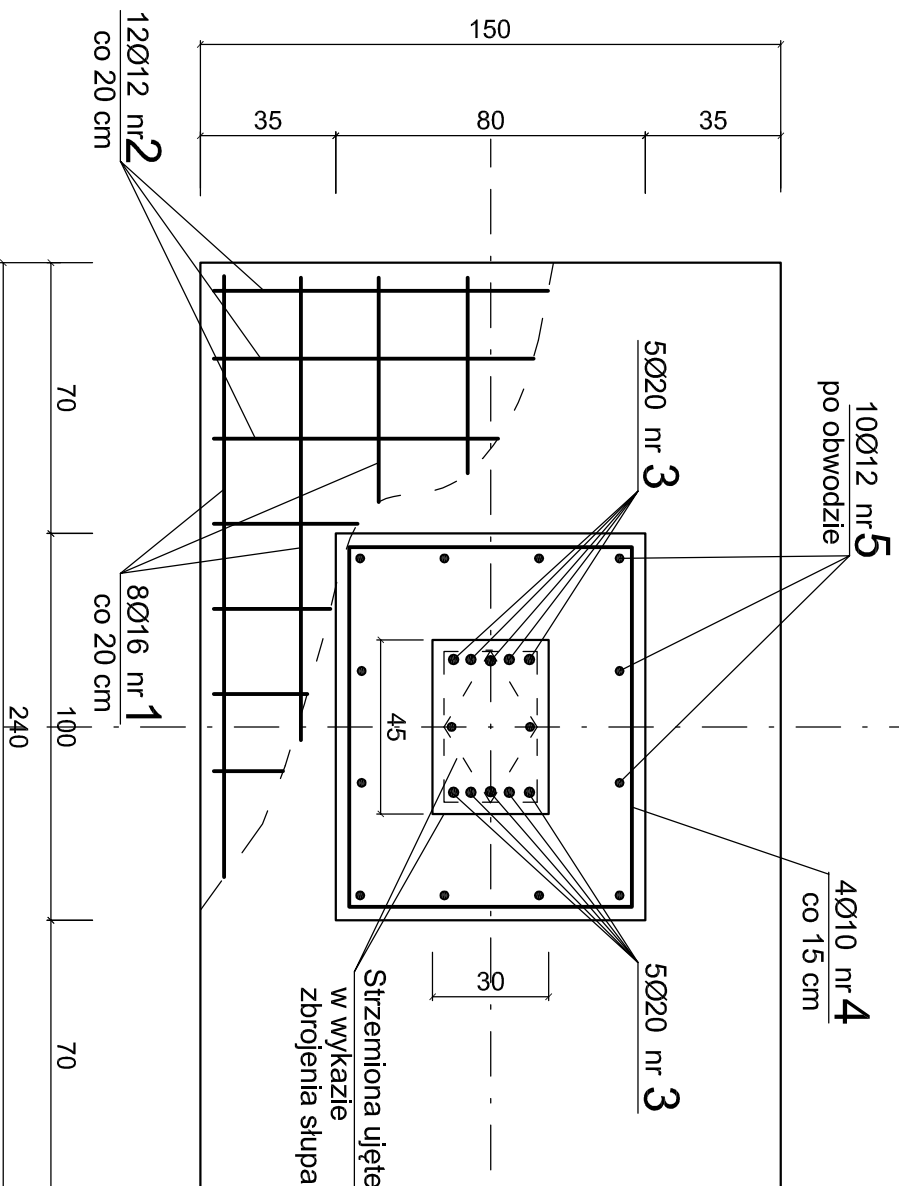
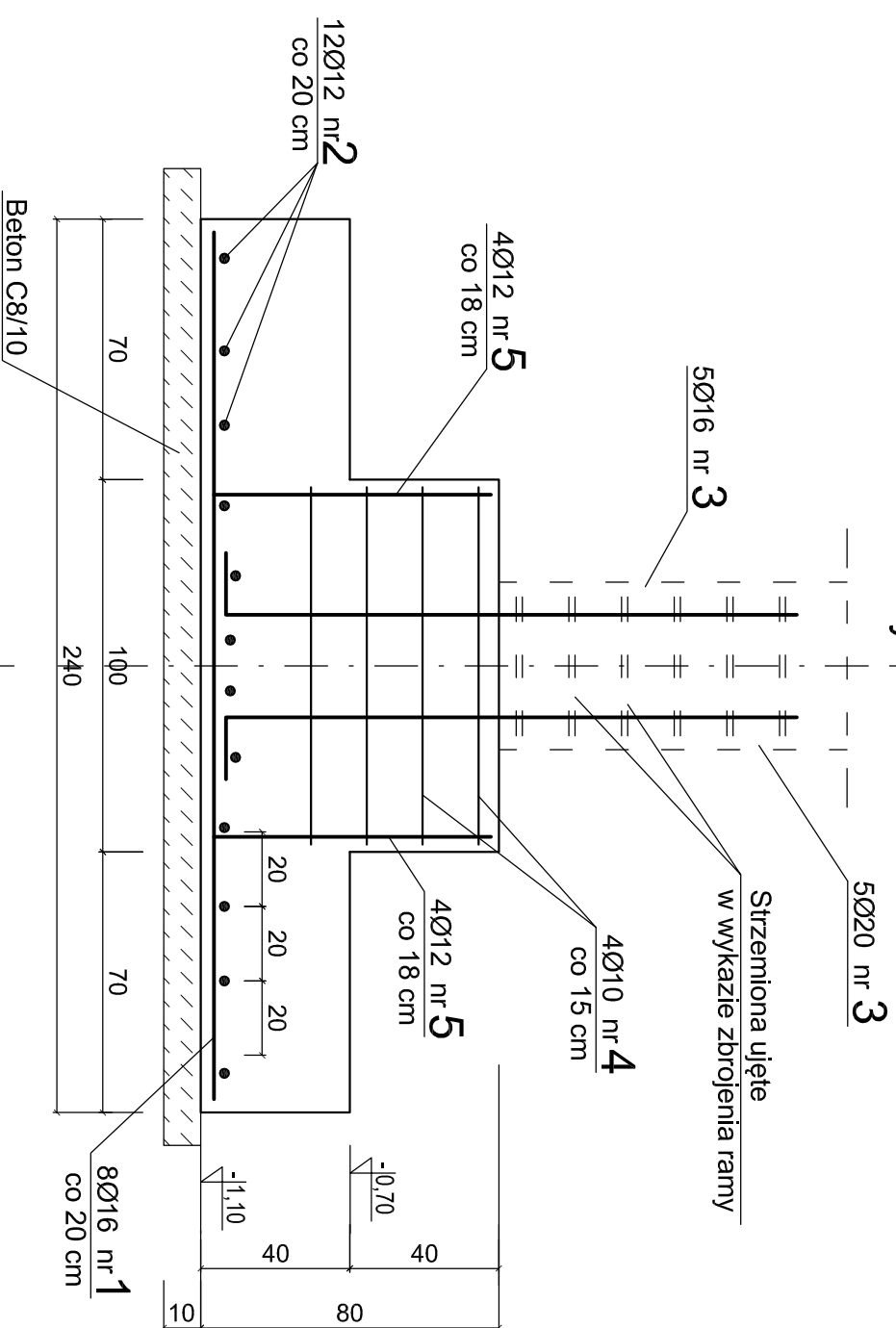
SEGMENT "C"

WYKAZ STALI DLA WURU Mo2 dla 28 mb muru					STAL RB500W		
Ogółem	kg				- 2007 kg		
Masa całkowita	kg	1040	967				
Masa 1 mb pręta	kg	0,617	0,888	1,57			
Razem	mb	1685	1089				
1	12		4,10	180			738
2	10		4,65	110		511	
3	12		1,95	180			351
4	10	PROSTY		1140mb		1140mb	
5	10		0,36	34		12	
Nr pręta	Ø pręta	Kształt i rodzaj pręta	Długość pręta	Ilość prętów	Stal St10	Stal RB500W	
	mm	cm	mb	szt.	mb	mb	mb
					Ø 10	Ø 12	Ø 16

 PAMAR ROJEKT Projektowanie, nadzór, nadzór, nadzór ul. Kukuczka 4, 98-061 Brzeźna	TEMAT: PIŁĘBUDOWA STADIONU FIEBUDOWA STADIONU WIEŻY ŻYWIARSKICH W WAWARZSZACI	
		NAZWA RYSUNKU:
ADRES: ul. Krótką 4 , 58-540 Karpacz	NR RYS.: K.C-02	
INWESTOR: ul. Konstytucji 3-go Maja 54, 58-540 Karpacz	DATA: 16.09.2016	
BRANŻA: KONSTRUKCJE BUDOWLANE		
PROJEKTOWAŁ: mgr inż. Jacek Gruba nr upr.bud.: UAN-KZ-7210/271/89 specjalność: konstrukcje budowlane		
SPRAWDZIŁ: mgr inż. Henryka Gruba nr upr.bud.: GP-KZ-7342/410/94 specjalność: konstrukcje budowlane		

STOPA F2 poz.2.4

1:20 wykonac 7 sztuk



BETON C20/ 25 W8
STAL RB500W
STAL St10

UWAGI!

1. STOPA F1 POZ. 1.4 JEST ELEMENTEM KONSTRUKCJI SEGMENTU "C".
 2. POZIOM POSADZKI 0,00 = + 587,40m.
 3. ZBROJENIE STÓP I ŁAW FUNDAMENTOWYCH POWIĄZAĆ ZE SOBĄ; BETONOWAĆ JEDNOCZEŚNIE.
 4. LOKALIZACJA STÓP FUNDAMENTOWYCH WG RYSUNKU NR K-01.
 5. ŚCIANY FUNDAMENTÓW PRZED ZASYPIANIEM POMALOWAĆ 2x MASĄ BITUMICZNO-KAUCZUKOWĄ.
 6. Z ŁAW I STÓP WYPUSZCIC ZBROJENIE DLA FILARKÓW I SŁUPÓW.
 7. W OSI "E1" Z MURU OPOROWEGO WYPUSZCIC ZBROJENIE DLA SŁUPÓW RAMY!
- CZEŚĆ PRĘTÓW PODANO DLA 7 STÓP , A CZEŚĆ x14

SEGMENT "C"

WYKAZ STALI DLA 7 STÓP F2		STAL RB500W		- 616 kg		
WYKAZ STALI DLA 1 STÓPY F2		STAL RB500W		- 88 kg		
Ogółem	kg	STAL St10	STAL St10	- 9 kg		
Masa całkowita	kg	9	28	60		
Masa 1 mb pręta	kg	0,617	0,888	1,57 2,47		
Razem	mb	14	32	38		
5	12	9	14	19		
4	10	3,50	4	14		
3	16	1,85	10	19		
2	12	1,93	12	23		
1	16	2,33	8	19		
Nr pręta	Ø pręta	Kształt i rodzaj pręta	Długość pręta	Ilość prętów	Stal St10	Stal RB500W
	mm	cm	mb	szk.	mb	mb
					Ø 10	mb
					Ø 12	mb
					Ø 16	mb
					Ø 20	mb

 PAMAR ROJEKT Projektowanie, nadzór, doradztwo ul. Kukulicza 4, 86-061 Brzeźna	TEMAT: PRZEBUDOWA STADIONU PIŁKARSKO-KARPAK WIEŻY INFRASTRAKTURY TOWARZYSZĄCA
	STOPA F2 POZ. 2.4

NAZWA RYSUNKU: STOPA F2 POZ. 2.4	SKALA: 1:20
-------------------------------------	----------------

ADRES: ul. Krótką 4, 58-540 Karpacz	NR RYS.: KC-03
--	-------------------

INWESTOR: URZĄD MIASTA KARPACZ ul. Konstytucji 3-go Maja 54, 58-540 Karpacz	DATA: 16.09.2016
---	---------------------

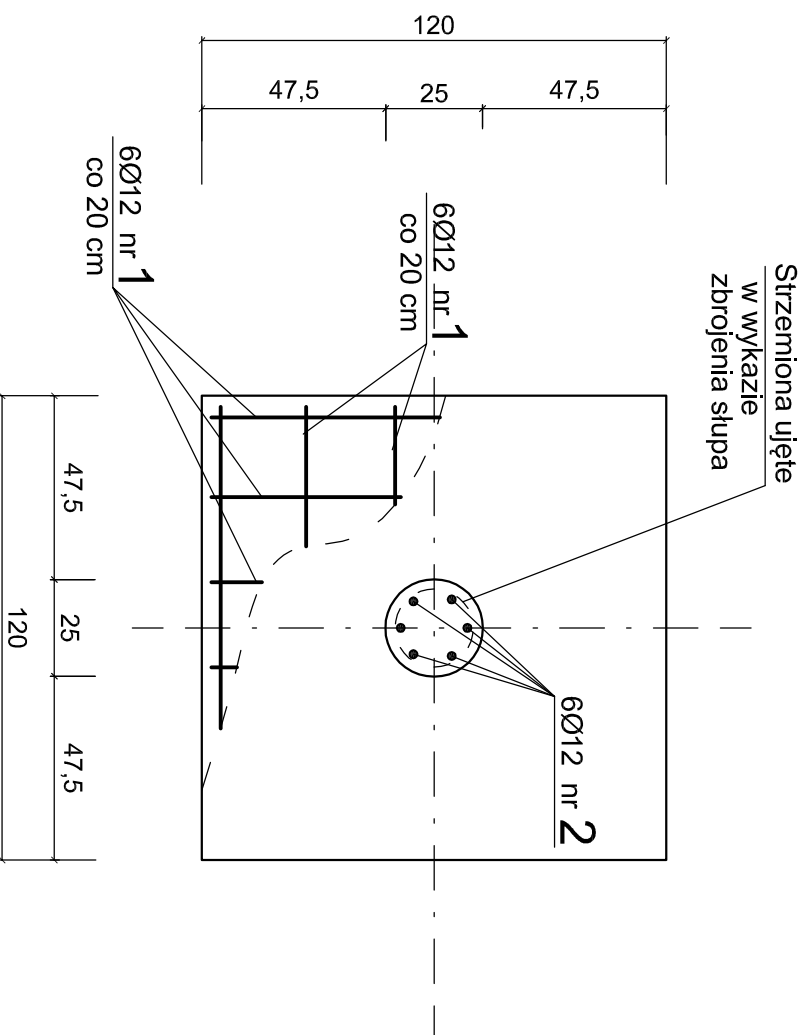
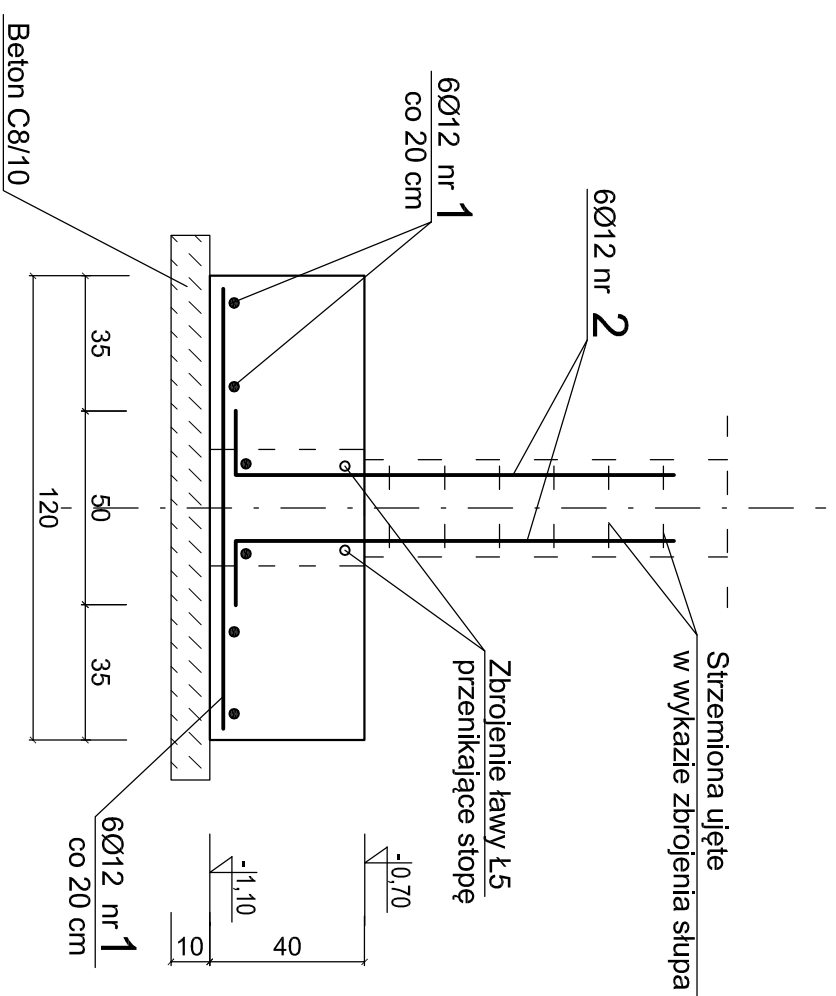
BRANŻA: KONSTRUKCJE BUDOWLANE	mgr inż. Jacek Gruba nr upr.bud.: UAN-KZ-7210/271/89 specjalność: konstrukcje budowlane
----------------------------------	---

PROJEKTOWAŁ: mgr inż. Henryka Gruba nr upr.bud.: GP-KZ-7342/410/94 specjalność: konstrukcje budowlane	DATA: 16.09.2016
--	---------------------

SPRAWDZIŁ: mgr inż. Henryka Gruba nr upr.bud.: GP-KZ-7342/410/94 specjalność: konstrukcje budowlane	DATA: 16.09.2016
--	---------------------

STOPA F5 poz.5.4

1:20 wykonać 3 sztuki



BETON C20/ 25 W8
STAL RB500W
STAL St0

UWAGI!

1. STOPA F5 POZ.5.4 JEST ELEMENTEM KONSTRUKCJI SEGMENTU "C".
2. POZIOM POSADZKI 0,00 = + 587,40m.
3. ZBROJENIE STÓP I ŁAW FUNDAMENTOWYCH POWIĄZAĆ ZE SOBA, BETONOWAĆ JEDNOCZEŚNIE.
4. LOKALIZACJA STÓP FUNDAMENTOWYCH WG RYSUNKU NR K-01.
5. ŚCIANY FUNDAMENTÓW PRZED ZASYPANIEM POMALOWAĆ 2x MASĄ BITUMICZNO-KAUCZUKOWĄ.
6. Z ŁAW I STÓP WYPUSZCIC ZBROJENIE DLA FILARKÓW I SŁUPÓW.

WYKAZ STALI DLA 3 STÓP F5		STAL RB500W		- 63 kg	
WYKAZ STALI DLA 1 STÓPY F5		STAL RB500W		- 21 kg	
Ogółem	kg				
Masa całkowita	kg	21			
Masa 1 mb pręta	kg	0,617	0,888	1,57	2,47
Razem	mb		23		
Nr pręta	Ø pręta	Kształt i rodzaj pręta	Długość pręta	Ilość prętów	Stal
1	12	113	1,13	12	Stal St0
2	12	25	1,45	6	Stal RB500W
	mm	cm	mb	szt.	mb
					Ø 10
					mb
					Ø 12
					mb
					Ø 16
					mb
					Ø 20

SEGMENT "C"

NAZWA RYSUNKU:	STOPA F1.2 POZ. 1.4.2	SKALA:	1:20
ADRES:	ul. Krótka 4, 58-540 Karpacz	NR RYS.:	KC-04
INWESTOR:	URZĄD MIASTA KARPACZ ul. Konstytucji 3-go Maja 54, 58-540 Karpacz	DATA:	16.09.2016
BRANŻA:	KONSTRUKCJE BUDOWLANE		
PROJEKTOWAŁ:	mgr inż. Jacek Gruba nr upr.bud.: UAN-KZ-7210/271/89		
SPRAWDZIŁ:	mgr inż. Henryka Gruba nr upr.bud.: GP-KZ-7342/410/94		
	specjalność: konstrukcje budowlane		
	specjalność: konstrukcje budowlane		

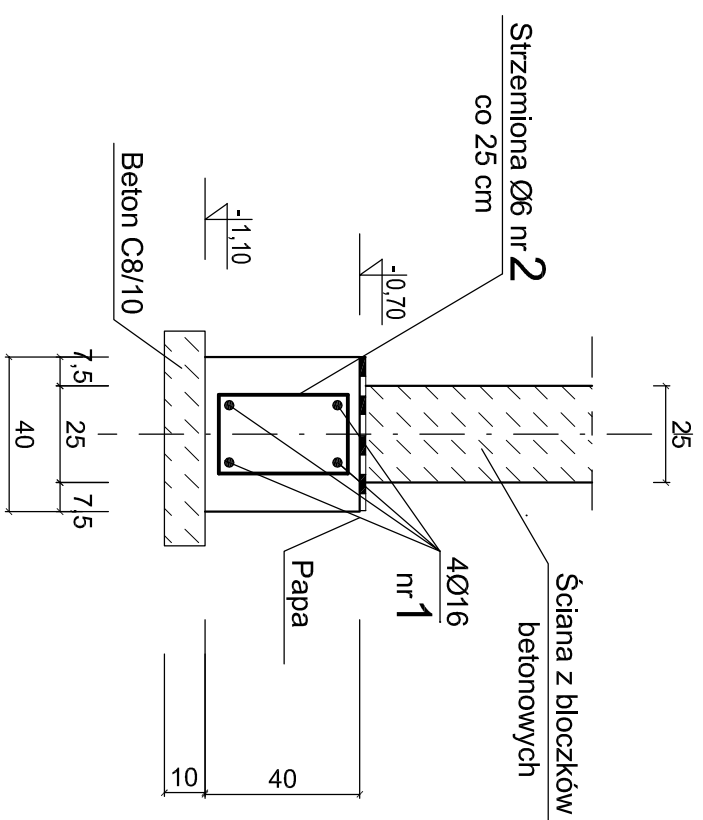
PAMAR PROJEKT
PAMAR-PROJEKT-JACEK GRUBA
Projektowanie, nadzór, doradztwo
ul. Kukuczka 4, 98-061 Brzozga

TEMAT:
PIEBUDOWA STADIONU
MIĘDZY ZIMPA STRUKTURA
TOWARZYSZĄCA

ŁAWA Ł2 poz.2.4.3

1:20 wykonąć 32mb

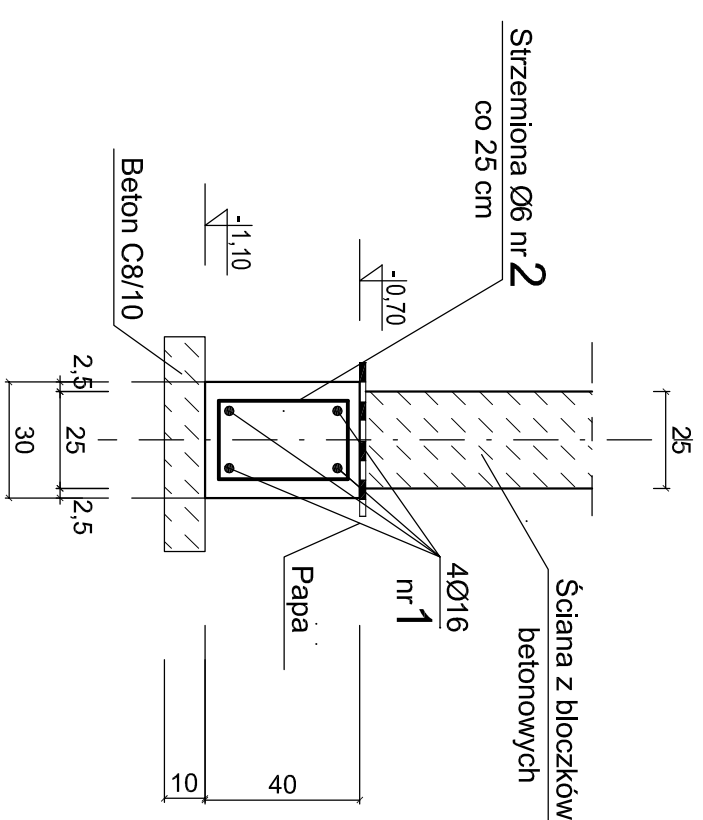
(w tym około 9mb przenika przez stopy)



ŁAWA Ł5 poz.5.4.1

1:20 wykonąć 14mb

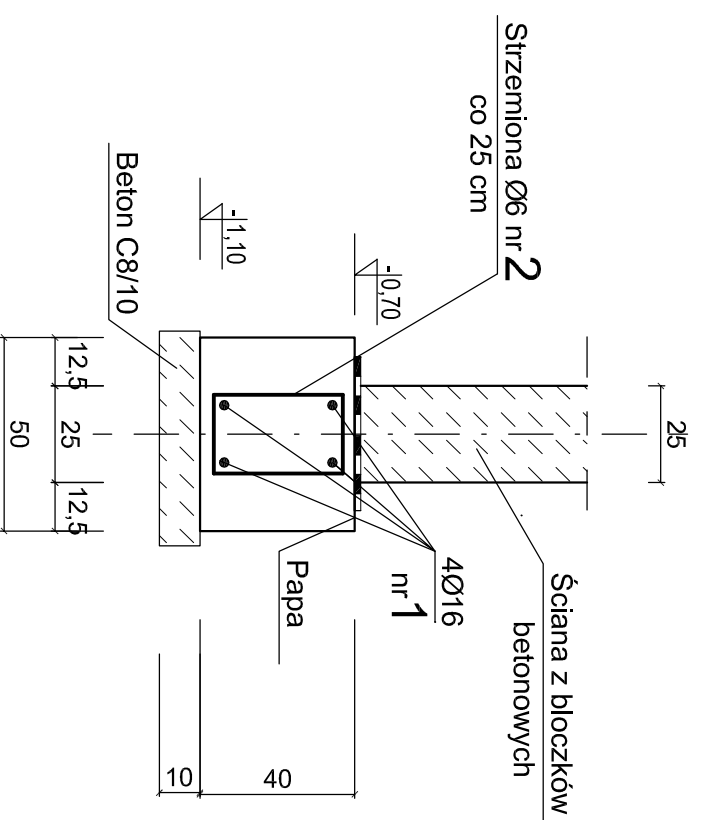
(w tym około 4mb przenika przez stopy)



ŁAWA Ł2.1 poz.2.4.4

1:20 wykonąć 10mb

(w tym około 2mb przenika przez stopy)



BETON C20/ 25 W8
STAL RB500W
STAL St10

- UWAGI!**
1. ŁAWY Ł1 I Ł1.1 SĄ ELEMENTAMI KONSTRUKCJI SEGMENTU "C".
 2. POZIOM POSADZKI 0,00 = + 587,40m.
 3. ZBROJENIE ŁAW PRZEPUSZCIE PRZEZ STOPY, POWIĄZAĆ ZE SOBĄ, BETONOWAĆ JEDNOCZEŚNIE.
 4. LOKALIZACJA ŁAW FUNDAMENTOWYCH WG RYSUNKU NR K-01.
 5. ŚCIANY FUNDAMENTÓW PRZED ZASYPIANIEM POMALOWAĆ 2x MASĄ BITUMICZNO-KAUCZUKOWĄ.
 6. Z ŁAW I STÓP WYPUSZCIE ZBROJENIE DLA FILARÓW I SŁUPÓW.
 7. BLOCZKI BETONOWE MUROWAĆ DO POZIOMU 0,00m, W MIEJSCACH DRZWI OBNIŻYĆ POZIOM DO -0,15m.

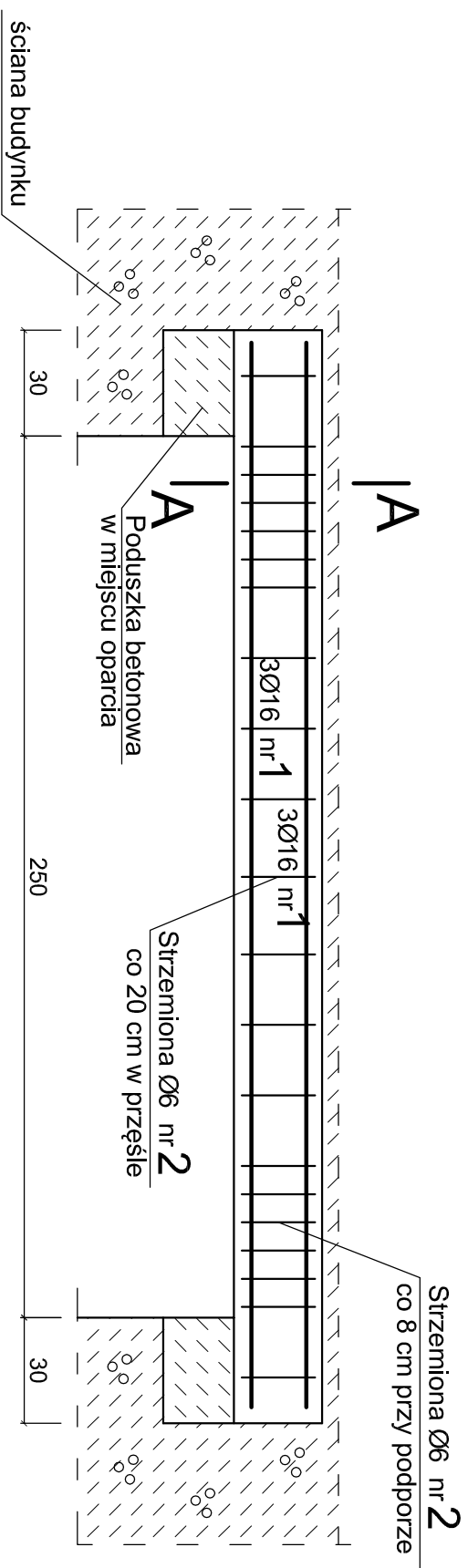
WYKAZ STALI DLA ŁAW segm. "C"		STAL RB500W			
Ogółem	kg	STAL St10	- 385 kg		
Masa całkowita	kg	55	385		
Masa 1 mb pręta	kg	0,222	0,888	1,57	2,47
Razem	mb	244	245		
Nr pręta	Ø	Kształt i rodzaj pręta	Długość pręta	Ilość prętów	Stal St10
1	16	PROSTY	245mb		
2	6		1,16	210	244
	mm	cm	mb	szt.	mb
			Ø 6	mb	mb
			Ø 12	mb	mb
			Ø 16	mb	mb
			Ø 20	mb	mb

SEGMENT "C"

PAMAR PROJEKT	PAMAR-PROJEKT-JACEK GRUBA Projektowanie, nadzór, doradztwo ul. Kukuczka 4, 98-061 Brzeźna	TEMAT: PIEBUDOWA STADIONU MIASTA KARPACZU WIAZ Z INFRASTRUKTURA TOWARZYSZĄCA
NAZWA RYSUNKU:	ŁAWY FUNDAMENTOWE SEG. "C"	SKALA: 1:20
ADRES:	ul. Krótka 4 , 58-540 Karpacz	NR RYS.: K.C-05
INWESTOR:	URZĄD MIASTA KARPACZ ul. Konstytucji 3-go Maja 54, 58-540 Karpacz	DATA: 16.09.2016
BRANŻA:	KONSTRUKCJE BUDOWLANE	
PROJEKTOWAŁ:	mgr inż. Jacek Gruba nr upr.bud.: UAN-KZ-7210/271/89 specjalność: konstrukcje budowlane	
SPRAWDZIŁ:	mgr inż. Henryka Gruba nr upr.bud.: GP-KZ-7342/410/94 specjalność: konstrukcje budowlane	

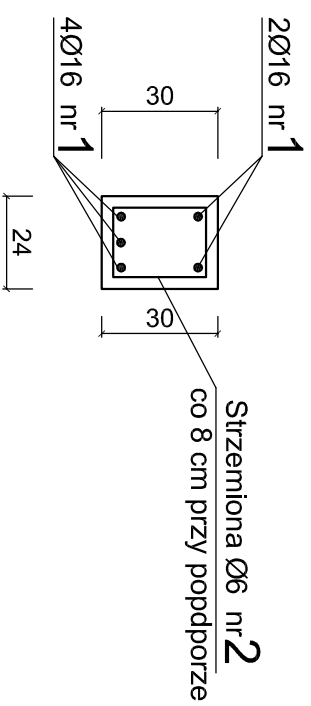
NADPROŻE Nż1, segm. "C"

1:20 (wykonać 2 szt.)



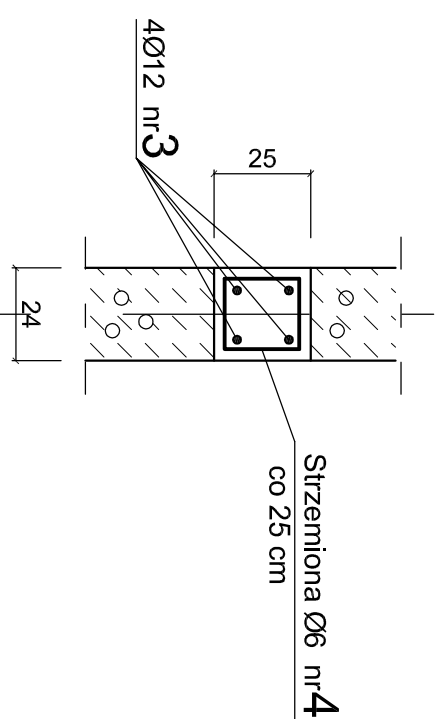
Przekrój A-A

1:20



Wieniec W1

(70mb w segm. "C")



UWAGI!

1. NADPROŻA I WIENCE SEGMENTU "C".
2. POZIOM POSADZKI 0,00 = + 587,40m.
3. WIENCE I NADPROŻA WYKONAĆ Z BETONU C20/25.
4. WYKONAĆ DWA NADPROŻA NAD WEJŚCIAMI
5. DLA ROZPIĘTOŚCI MNIEJSZYCH OD 2,1m PRZYJĘTO NADPROŻA PREFABRYKOWANE TYPU "L-19".

BETON C20/ 25 W8
STAL RB500W
STAL St3S

WYKAZ STALI segm. "A"		STAL RB500W		- 325 kg	
Ogółem	kg	STAL St10	STAL St16	STAL St18	- 65 kg
Masa całkowita	kg	65	275	50	
Masa 1 mb pręta	kg	0,222	0,888	1,57	2,47
Razem	mb	294	308	31	
4	6	4 20 21 4 20 21	0,90	280	252
3	12	prosty	308mb		308mb
2	6	4 20 26 4 20 26	1,00	42	42
1	16	305	3,05	10	31
Nr pręta	Ø pręta	Kształt i rodzaj pręta	Długość pręta	Ilość prętów	Stal St10
	mm	cm	mb	szt.	mb
					Ø 6
					mb
					Ø 12
					mb
					Ø 16
					mb
					Ø 20
					Stal RB500W

SEGMENT "C"

NAZWA RYSUNKU:		PAMAR-PROJEKT-JACEK GRUBA		PAMAR-PROJEKT-JACEK GRUBA		PAMAR-PROJEKT-JACEK GRUBA	
PAMAR-PROJEKT		PAMAR-PROJEKT		PAMAR-PROJEKT		PAMAR-PROJEKT	
ADRES:		ul. Krótka 4, 58-540 Karpacz		ul. Krótka 4, 58-540 Karpacz		ul. Krótka 4, 58-540 Karpacz	
INWESTOR:		URZĄD MIASTA KARPACZ		URZĄD MIASTA KARPACZ		URZĄD MIASTA KARPACZ	
BRANŻA:		KONSTRUKCJE BUDOWLANE		KONSTRUKCJE BUDOWLANE		KONSTRUKCJE BUDOWLANE	
PROJEKTOWAŁ:		mgr inż. Jacek Gruba		mgr inż. Jacek Gruba		mgr inż. Jacek Gruba	
SPRAWDZIŁ:		nr upr.bud. UAN-KZ-7210/271/89		nr upr.bud. UAN-KZ-7210/271/89		nr upr.bud. UAN-KZ-7210/271/89	
		specjalność: konstrukcje budowlane		specjalność: konstrukcje budowlane		specjalność: konstrukcje budowlane	
		nr upr.bud. GP-KZ-7342/410/94		nr upr.bud. GP-KZ-7342/410/94		nr upr.bud. GP-KZ-7342/410/94	
		specjalność: konstrukcje budowlane		specjalność: konstrukcje budowlane		specjalność: konstrukcje budowlane	
		DATA: 16.09.2016		DATA: 16.09.2016		DATA: 16.09.2016	

SKALA: 1:20

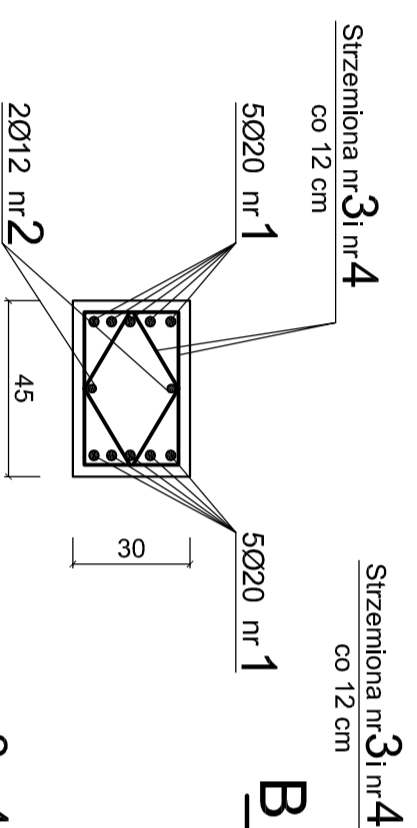
NR RYS.: KC-07

SŁUPY S2 W OSIACH 14 - 18 poz.2.2

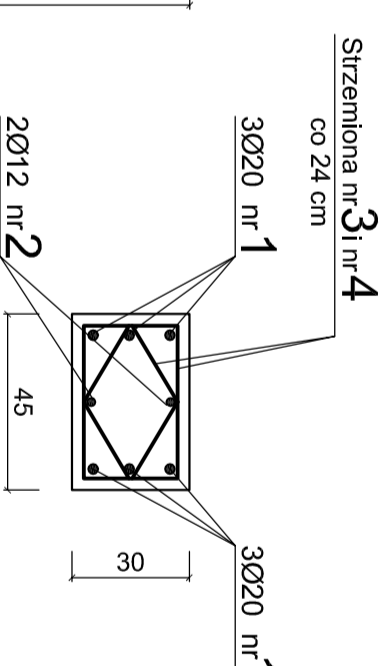
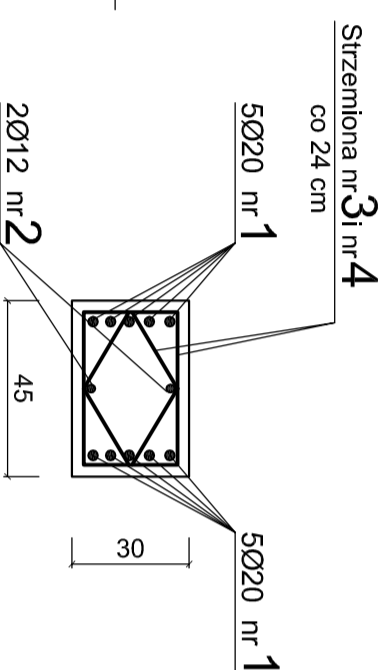
1:20 (10 SZTUK W SEG. "C")

Rzędna "a" (m)	2,76	3,39	4,02	4,65	5,28
Długość "L" (cm)	306	369	432	495	558

Przekrój B-B

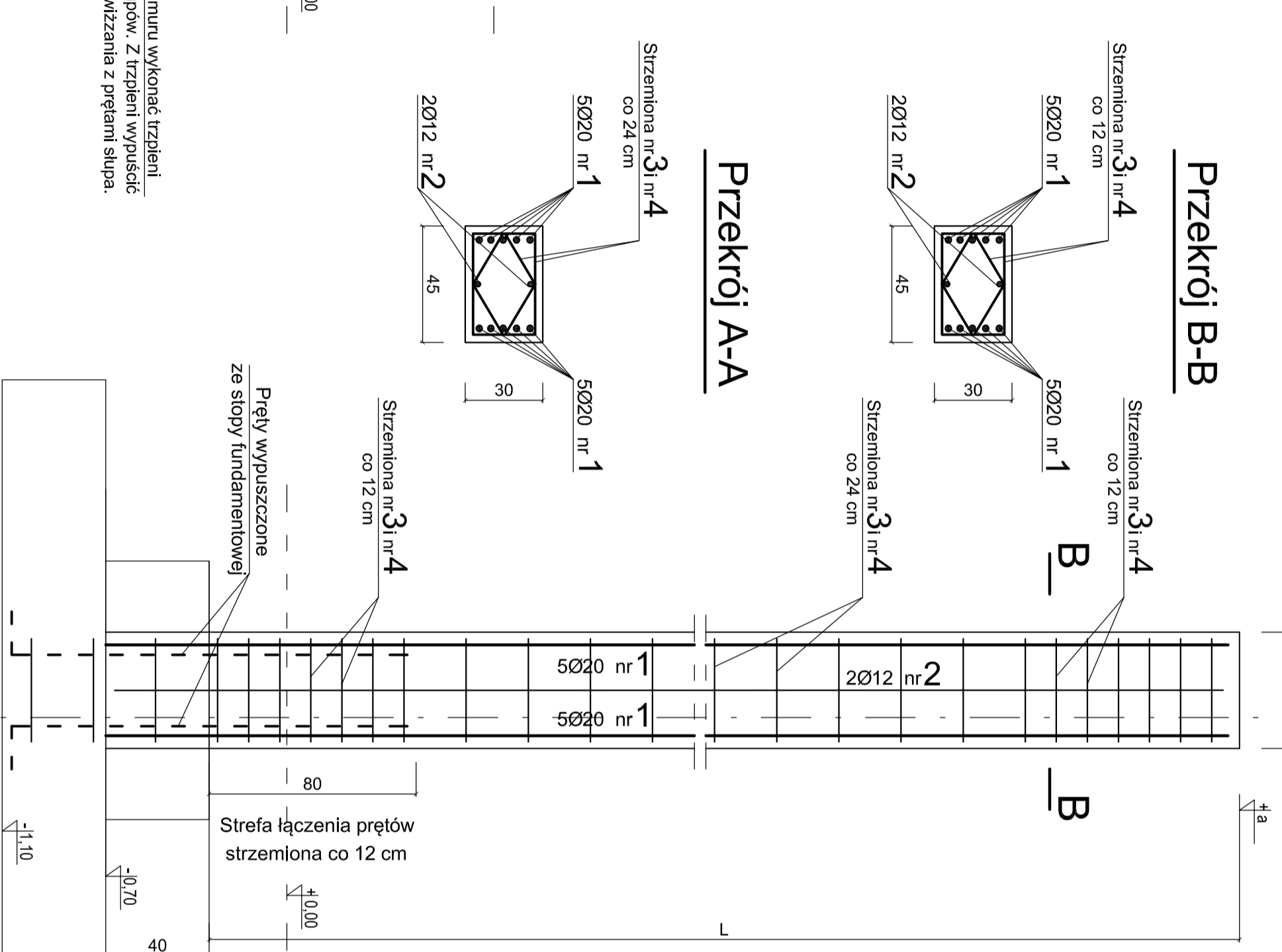
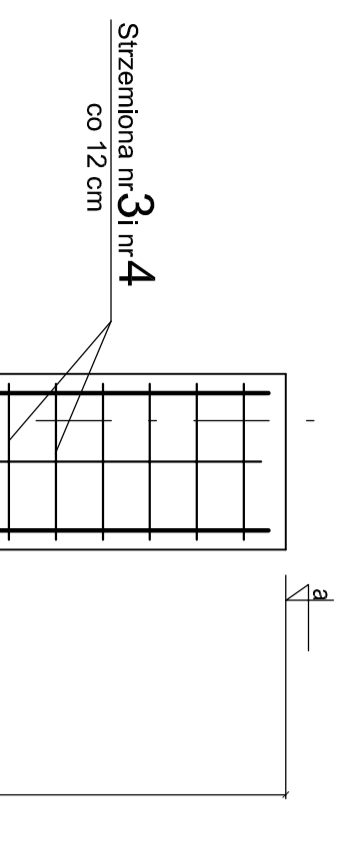


Przekrój A-A



SŁUPY S2 W OSIACH 13 i 19 poz.2.2

1:20 (4 SZT. W SEG. "C")



UWAGI

- SŁUPY S2 POSIADAJĄ ZMIENNĄ WYSOKOŚĆ. RZĘDNE SŁUPÓW W POSZCZEGÓLNYCH OSIACH PRZEDSTAWIONO NA RYSUNKU K-05.
- POZIOM POSADZKI 0,00 = + 587,40m.
- WSZYSTKIE ELEMENTY ŻEL BETONOWE (SŁUPY, WIENCE, I BELKI) WYKONAĆ Z BETONU C20/25. ELEMENTY POINIEJ POZIOMU 0,00 WYKONAĆ Z BETONU C20/25 W8.
- PODZAS BETONOWANIA SŁUPÓW OSADZIĆ MARIKI STALOWE DLA MOCOWANIA DZWIGARÓW. (NIE DOTYCZY SŁUPÓW SKRAJNYCH W OSIACH: 13 i 19).
- SŁUPY SKRAJNE (OSIE: 13 i 19), WYKONAĆ ZE ZREDUKOWANYM ZBROJENIEM.

WYKAZ STALI DLA 14 SŁUPÓW S2		STAL RB500W	- 1530 kg		
Ogółem	kg	STAL S10	- 260 kg		
Masa całkowita	kg	260	125	1530	
Masa 1 mb pręta	kg	0,222	0,888	1,57	2,47
Razem	mb	1172	140	620	

Nr pręta	Ø pręta	Kształt i rodzaj pręta	Długość pręta	Ilość prętów	Stal S10	Stal RB500W		
1	20	PROSTY L _s =500	4,70	124	Ø 6	mb	mb	mb
2	12	PROSTY	140mb		Ø 12	mb	mb	mb
3	6		1,40	480	Ø 16	mb	mb	mb
4	6		1,04	480	Ø 20	mb	mb	mb

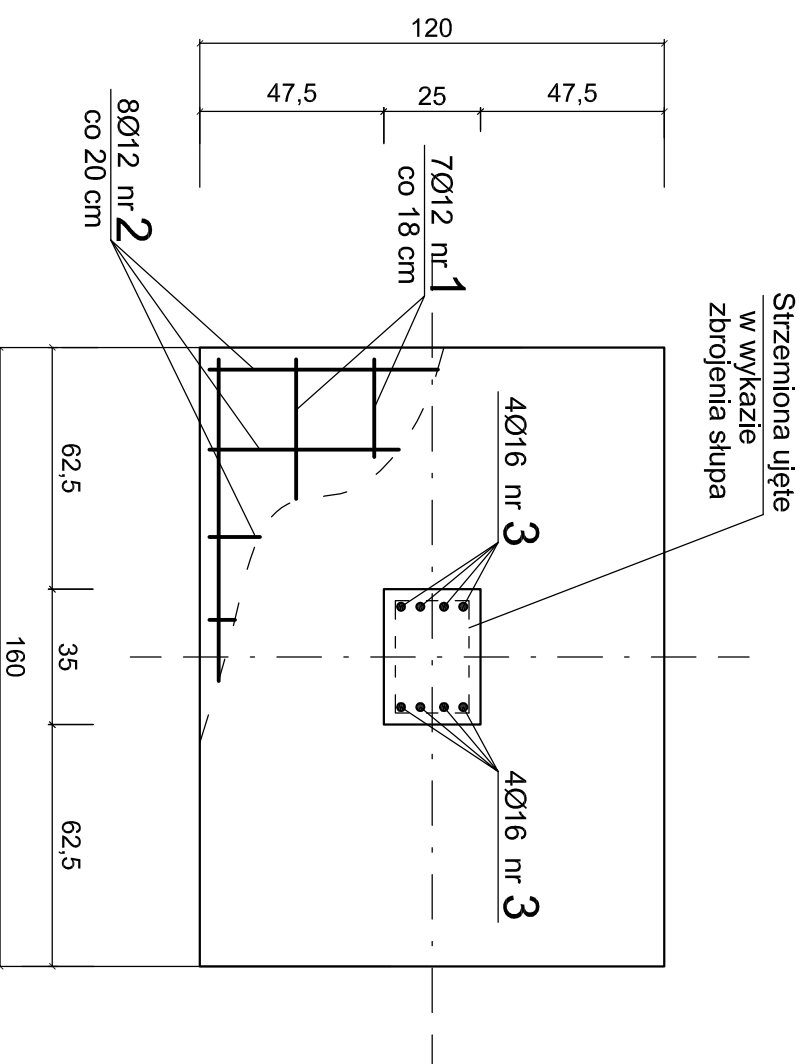
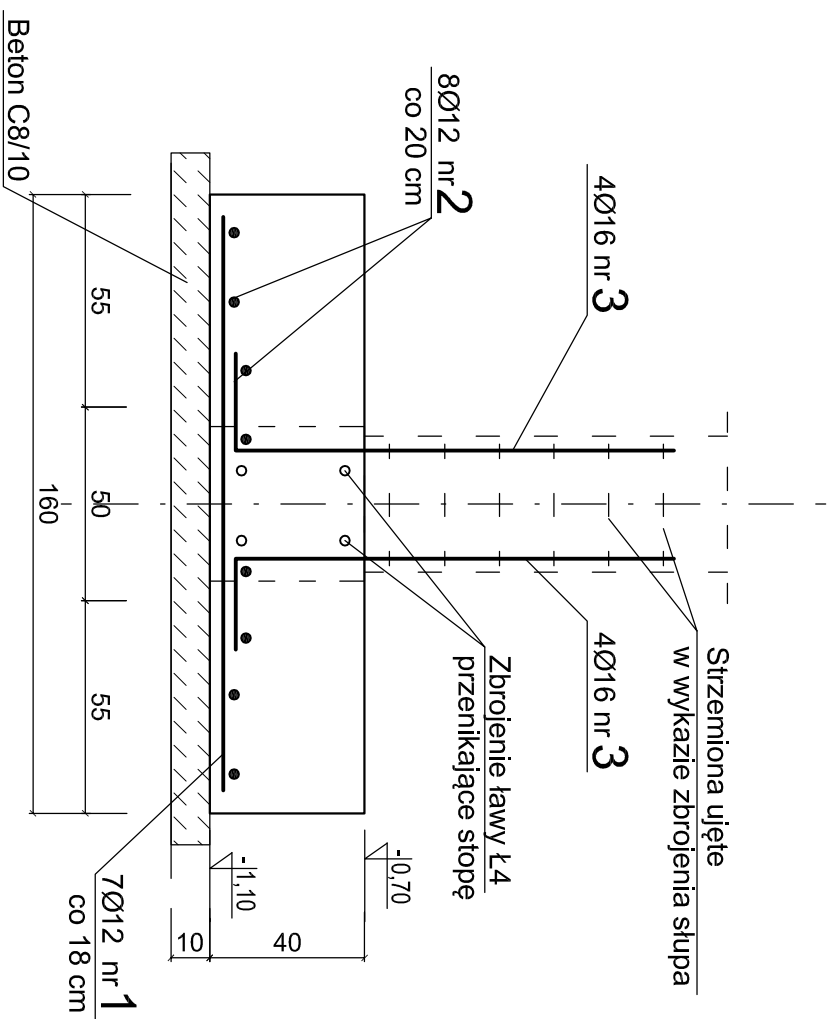
SEGMENT "C"

BETON C20/25 W8
STAL RB500W
STAL S13S

PAMAR PAMAR-PROJEKT-JACEK GRUBA Projektowanie, nadzór, doradztwo ul. Kukuczka 4, 86-061 Brzeźno		TEMAT: PRZEBUDOWA STADIONU MIĘDZYGÓ W KARPAČU WYKONANIE TOWARZYSTWA	
NAZWA:	SŁUP S2, poz.2.2	SKALA:	1:20
RYSUNKU:	ul. Krótką 4, 58-540 Karpatz	NR RYS.:	K-C-06
ADRES:	ul. Konsyliacji 3-go Maja 54, 58-540 Karpatz	BRANŻA:	KONSTRUKCJE BUDOWLANE
INWESTOR:	GMINA KARPAČ	PROJEKTOWAŁ:	mgr inż. Jacek Gruba
BRANŻA:	KONSTRUKCJE BUDOWLANE	nr upr.bud.:	UAM-KZ-7210/27189
PROJEKTOWAŁ:	mgr inż. Jacek Gruba	specjalność:	konstrukcje budowlane
SPRAWDZIŁ:	mgr inż. Henryka Gruba	nr upr.bud.:	GP-KZ-7342/41094
		specjalność:	konstrukcje budowlane
		DATA:	16.09.2016

STOPA F4 poz.4.4

1:20, wykonać 10 sztuk



BETON C20/ 25 W8
STAL RB500W
STAL St0

UWAGI!

1. STOPA F4 POZ.4.4 JEST ELEMENTEM KONSTRUKCJI SEGMENTU "D".
2. POZIOM POSADZKI 0,00 = + 587,40m.
3. ZBROJENIE STÓP I ŁAW FUNDAMENTOWYCH POWIĄZAĆ ZE SOBA, BETONOWAĆ JEDNOCZEŚNIE.
4. LOKALIZACJA STÓP FUNDAMENTOWYCH WG RYSUNKU NR K-01.
5. ŚCIANY FUNDAMENTÓW PRZED ZASYPANIEM POMALOWAĆ 2x MASĄ BITUMICZNO-KAUCZUKOWĄ.
6. Z ŁAW I STÓP WYPUSZCIĆ ZBROJENIE DLA FILARKÓW I SŁUPÓW.

WYKAZ STALI DLA 10 STÓP F4				STAL RB500W				- 370 kg
WYKAZ STALI DLA 1 STÓPY F5				STAL RB500W				- 37 kg
Ogółem	kg							
Masa całkowita	kg	18	19					
Masa 1 mb pręta	kg	0,617	0,888	1,57	2,47			
Razem	mb	20	12					
Nr pręta	Ø pręta	Kształt i rodzaj pręta	Długość pręta	Ilość prętów	Stal St0	Stal RB500W		
1	12	153	1,53	7	Ø 10	mb	mb	
2	12	113	1,13	8	Ø 12	mb	mb	
3	16	25	1,45	8	Ø 16	mb	mb	
					Ø 20	mb	mb	

SEGMENT "D"

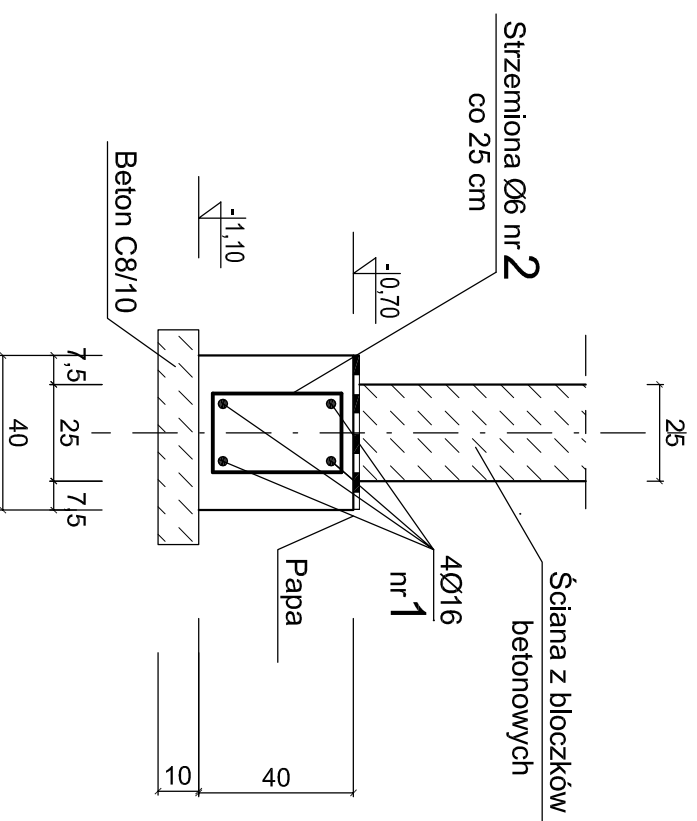
NAZWA RYSUNKU:		STOPA F4 poz. 4.4		SKALA:
ADRES:		ul. Krótka 4, 58-540 Karpacz		1:20
INWESTOR:		GMINA KARPACZ ul. Konsyliacji 3-go Maja 54, 58-540 Karpacz		NR RYS.: KD-01
BRANŻA:		KONSTRUKCJE BUDOWLANE		DATA: 16.09.2016
PROJEKTOWAŁ:		mgr inż. Jacek Gruba nr upr.bud.: UAN-KZ-7210/271/89 specjalność: konstrukcje budowlane		
SPRAWDZIŁ:		mgr inż. Henryka Gruba nr upr.bud.: GP-KZ-7342/410/94 specjalność: konstrukcje budowlane		

PAMAR PROJEKT		PAMAR-PROJEKT-JACEK GRUBA		TEMAT:	
ul. Kukulicza 4, 96-061 Brzozza		Projektowanie, nadzór, doradztwo		PIEBUDOWA STADIONU MIECZYŃSKA W KARPACZU WIAZY Z INFRASTRUKTURĄ TOWARZYSZĄCĄ	

ŁAWA Ł4 poz.4.4.1

1:20 wykonąć 34mb

(w tym około 12mb przenika przez stopy)



BETON C20/ 25 W/8
STAL RB500W
STAL St0

UWAGI!

1. ŁAWY Ł4 I Ł4.4.1 SĄ ELEMENTAMI KONSTRUKCJI SEGMENTU "C".
2. POZIOM POSADZKI 0,00 = + 587,40m.
3. ZBROJENIE ŁAW PRZEPUSZCIE PRZEZ STOPY, POWIĄZAĆ ZE SOBĄ, BETONOWAĆ JEDNOCZEŚNIE.
4. LOKALIZACJA ŁAW FUNDAMENTOWYCH WG RYSUNKU NR K-01.
5. ŚCIANY FUNDAMENTÓW PRZED ZASYPIANIEM POMALOWAĆ 2x MASĄ BITUMICZNO-KAUCZUKOWĄ.
6. Z ŁAW I STÓP WYPUSZCIE ZBROJENIE DLA FILARKÓW I SŁUPÓW.
7. BLOCZKI BETONOWE MUROWAĆ DO POZIOMU 0,00m, W MIEJSCACH DRZWI OBNIŻYĆ POZIOM DO -0,15m.

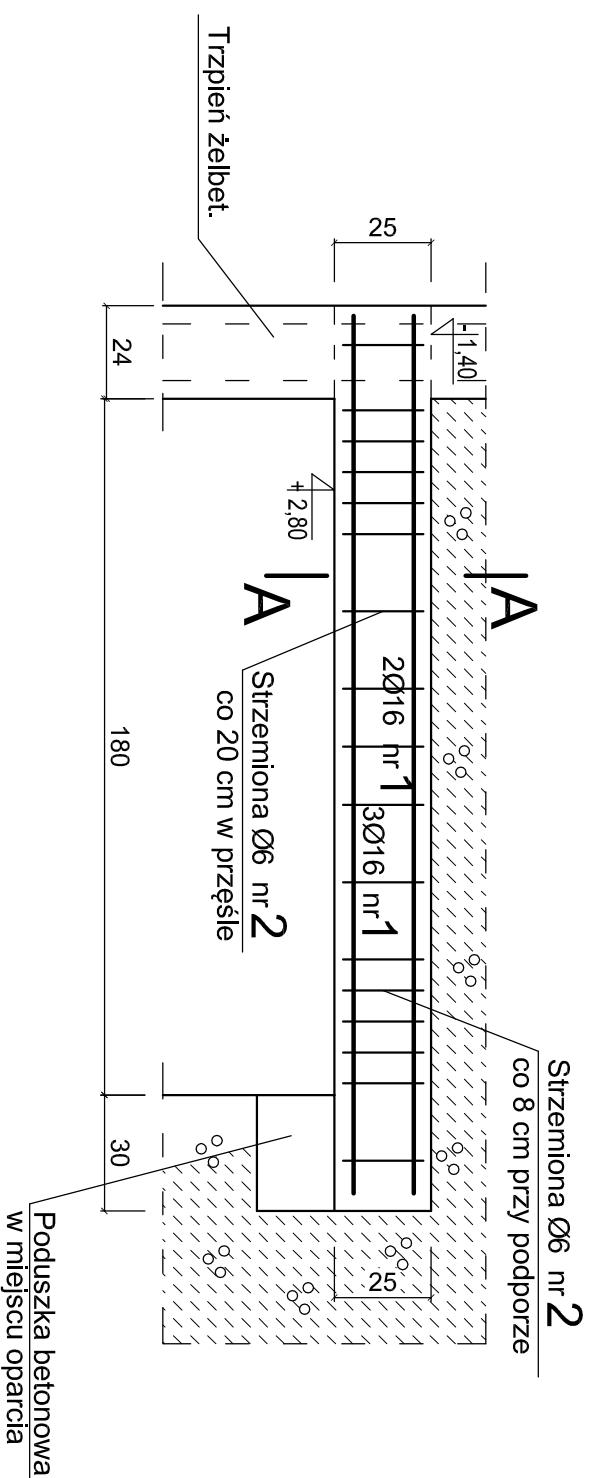
WYKAZ STALI DLA ŁAW segm. "C"		STAL RB500W				
Ogółem		kg	STAL St0	- 385 kg		
Masa całkowita		kg	55	385		
Masa 1 mb pręta		kg	0,222	0,888	1,57	2,47
Razem		mb	244	245		
Nr pręta	Ø pręta	Kształt i rodzaj pręta	Długość pręta	Ilość prętów	Stal St0	Stal RB500W
1	16	PROSTY	245mb			
2	6		1,16	210	244	
	mm	cm	mb	szt.	mb	mb
					Ø 6	mb
					Ø 12	mb
					Ø 16	mb
					Ø 20	mb

SEGMENT "D"

PAMAR PROJEKT		PAMAR-PROJEKT-JACEK GRUBA		TEMAT:	
NAZWA RYSUNKU:	ŁAWY FUNDAMENTOWE SEG. "A"	PROJEKTOWANIE, nadzór, doradztwo	PRZEBUDOWA STADIONU PIŁKARSKIEGO W KARPACZU	WIAZ Z INFRASTRUKTURĄ TOWARZYSZĄCĄ	
ADRES:	ul. Krótka 4 , 58-540 Karpacz	ul. Kukulicza 4, 96-061 Brzozza			
INWESTOR:	GMINA KARPACZ				
BRANŻA:	KONSTRUKCJE BUDOWLANE	ul. Konsyliacji 3-go Maja 54, 58-540 Karpacz	NR RYS.:	K.D-02	
PROJEKTOWAŁ:	mgr inż. Jacek Gruba				
SPRAWDZIŁ:	mgr inż. Henryka Gruba				
	nr upr.bud.: GP-KZ-7342/4/10/94				
	specjalność: konstrukcje budowlane				
	nr upr.bud.: GP-KZ-7342/4/10/94				
	specjalność: konstrukcje budowlane				
	DATA:	16.09.2016			

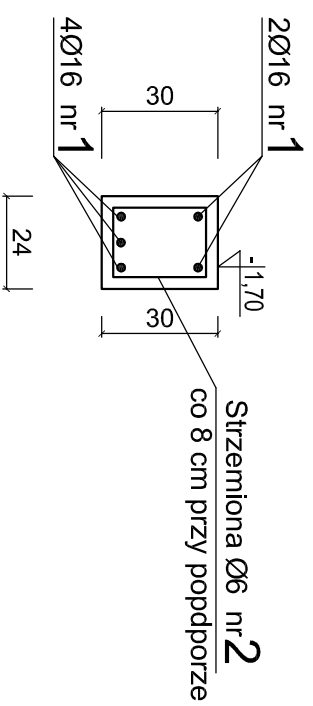
NADPROŻE Nż4, segm. "D"

1:20 (wykonać 2 szt.)



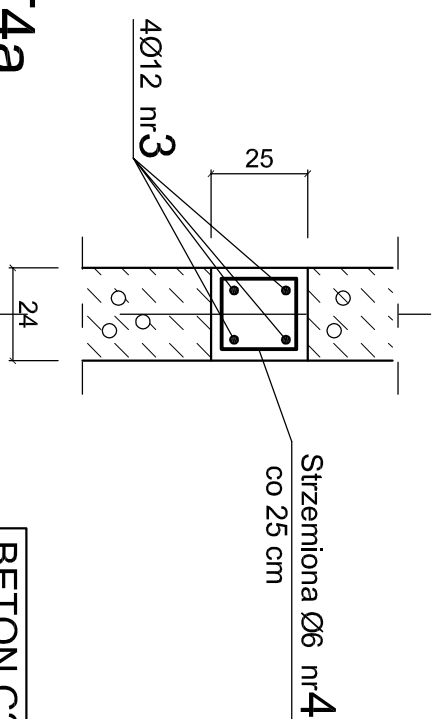
Przekrój A-A

1:20



Wieniec W1

(36mb w segm. "D")

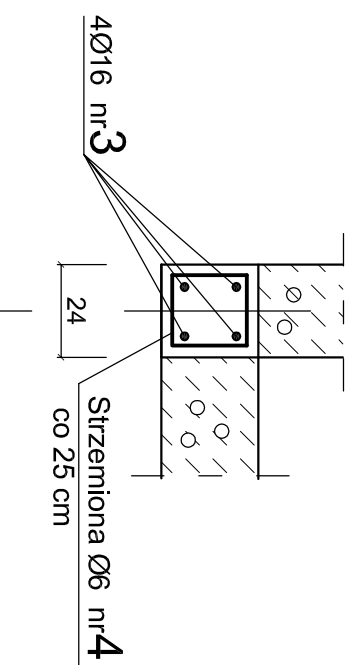


BETON C20/25 W8

STAL RB500W
STAL St10S

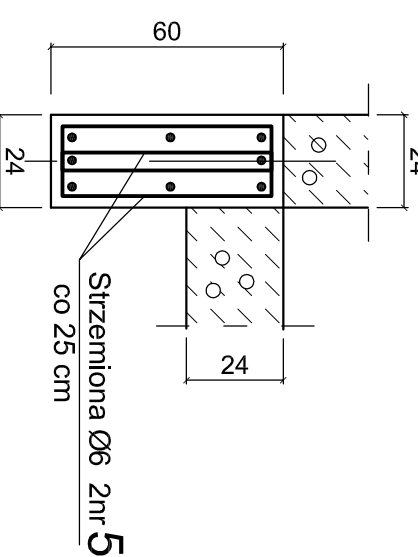
Trzpień T4

(11mb w segm. "D")
w narożnikach budynku



Trzpień T4a

(3mb w segm. "D")
w narożniku budynku



WYKAZ STALI segm. "D"		STAL RB500W		- 345 kg	
Ogółem	kg	STAL St10	- 65 kg		
Masa całkowita	kg	65	215	130	
Masa 1 mb pręta	kg	0,222	0,888	1,57	2,47
Razem	mb	285	240	82	
5	6	4 55 14	1,46	32	48
4	6	4 21 20	0,90	225	203
3	12	prosty		240	240
2	6	4 26 20	1,00	34	34
1	16	prosty	82mb		82mb
Nr pręta	Ø pręta	Kształt i rodzaj pręta	Długość pręta	Ilość prętów	Stal St10
	mm	cm	mb	szt.	mb
					Ø 6
					mb
					Ø 12
					mb
					Ø 16
					mb
					Ø 20
					Stal RB500W

UWAGI!

1. NADPROŻA I WIENCE SEGMENTU "D".
2. POZIOM POSADZKI 0,00 = + 587,40m.
3. WIENCE I NADPROŻA WYKONAĆ Z BETONU C20/25.
4. WYKONAĆ DWA NADPROŻA NAD WEJŚCIAMI NADPROŻA WYKONAĆ 2,8m NAD POSADZKĄ.

SEGMENT "D"

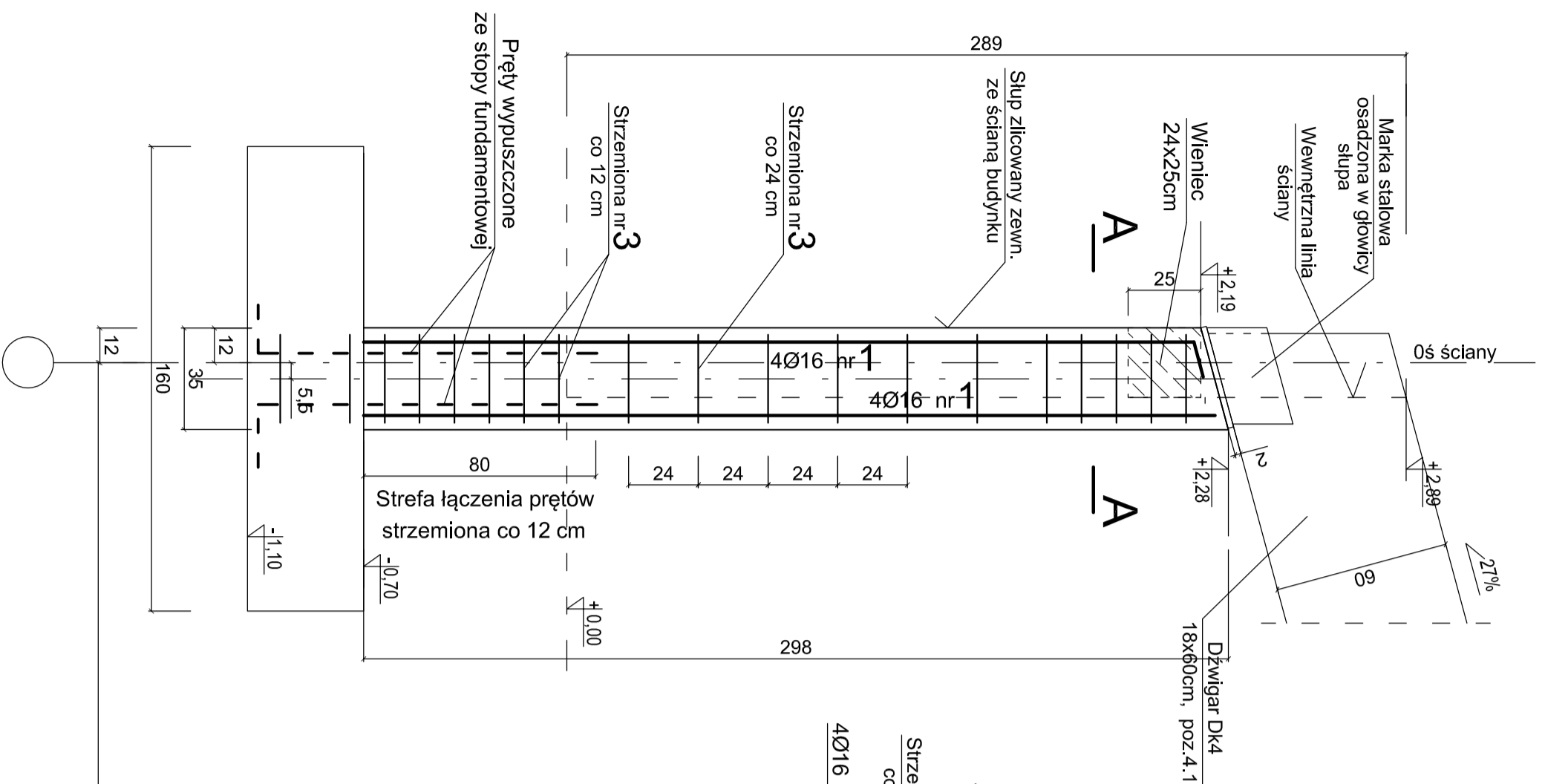
NAZWA RYSUNKU:	NADPROŻA I WIENCE SEG. "D"	SKALA:	1:20
ADRES:	ul. Krótka 4, 58-540 Karpacz	NR RYS.:	K.D-04
INWESTOR:	GMINA KARPACZ ul. Konstytucji 3-go Maja 54, 58-540 Karpacz	DATA:	16.09.2016
BRANŻA:	KONSTRUKCJE BUDOWLANE		
PROJEKTOWAŁ:	mgr inż. Jacek Gruba nr upr.bud.: UAN-KZ-7210/271/89 specjalność: konstrukcje budowlane		
SPRAWDZIŁ:	mgr inż. Henryka Gruba nr upr.bud.: GP-KZ-7342/410/94 specjalność: konstrukcje budowlane		

PAMAR PROJEKT
 PAMAR-PROJEKT-JACEK GRUBA
 Projektowanie, nadzór, doradztwo
 ul. Kukulicza 4, 96-061 Brzeźna

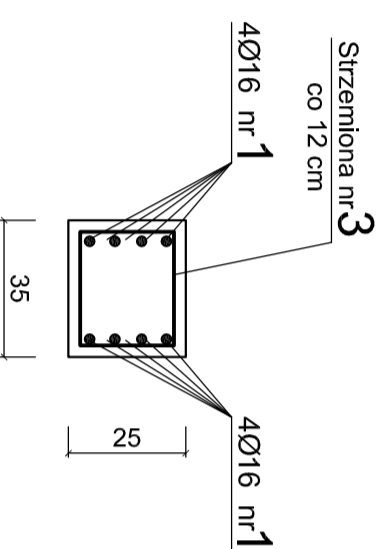
TEMAT:
 PRZEBUDOWA STADIONU
 PIŁKARSKIEGO W KARPACZU
 WIAZKI INFERSTRUKTURA
 TOWARZYSZĄCA

SŁUPY S4 poz.4.2 1:20 (6 SZTUK W SEG. "D")

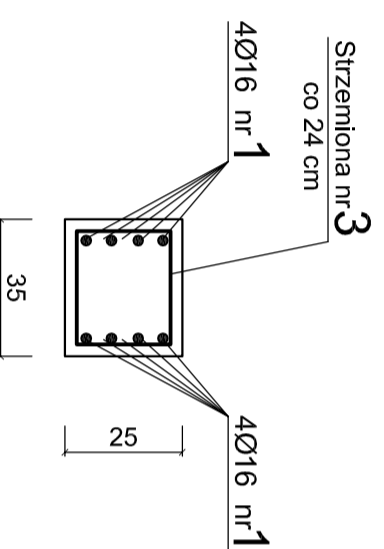
SŁUP S4a wykonać 3 szt.



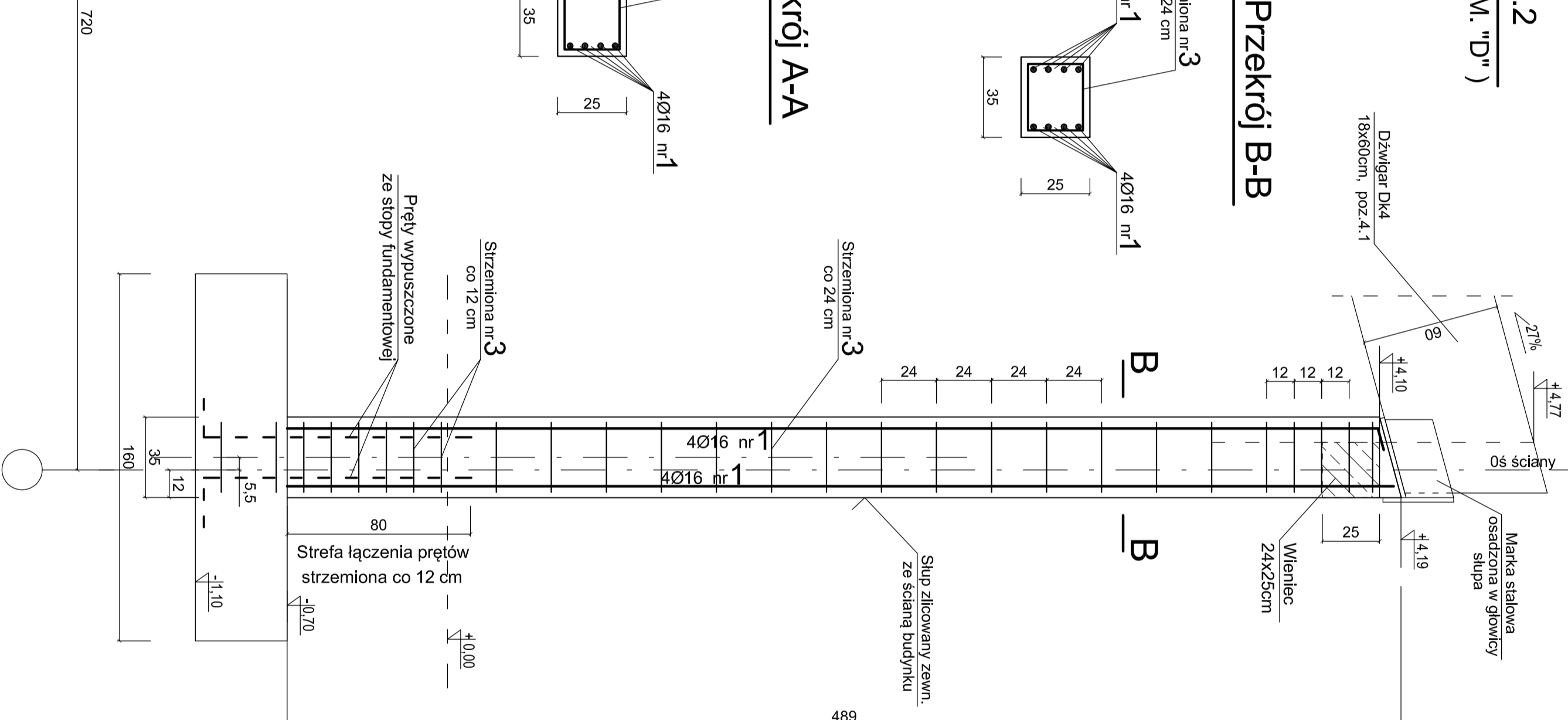
Przekrój A-A



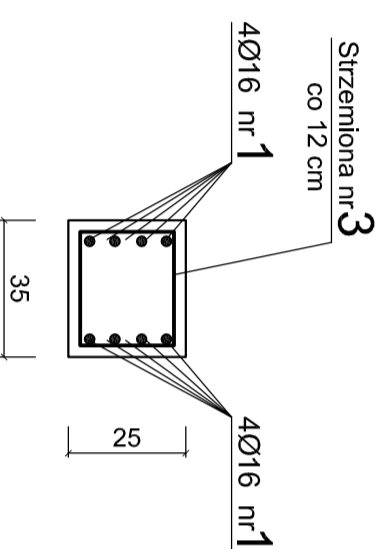
Przekrój B-B



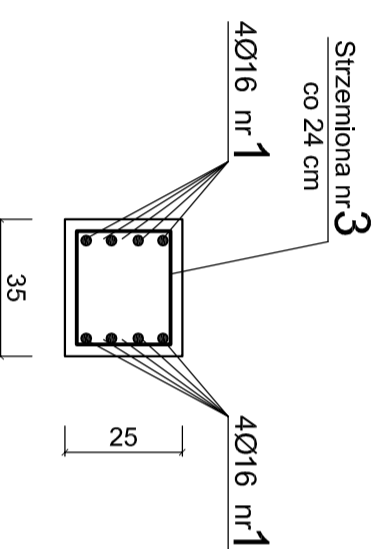
SŁUP S4b wykonać 3 szt.



Przekrój A-A



Przekrój B-B



UWAGI!

1. SŁUPY S4 POSIADAJĄ ZMIENNĄ WYSOKOŚĆ. WYKONAĆ 3 SŁUPY S4a I 3 SŁUPY S4b.
2. POZIOM POSADZKI 0,00 = + 587,40m.
3. WSZYSTKIE ELEMENTY ŻEL BETONOWE (SŁUPY, WIENCE, I BELKI) WYKONAĆ Z BETONU C20/25. ELEMENTY PONIŻEJ POZIOMU 0,00 WYKONAĆ Z BETONU C20/25 W8.
4. PODCZAS BETONOWANIA SŁUPÓW OSADZIĆ MARKI STALOWE DLA MOCOWANIA DZWIGARÓW.
5. W NAROŻACH BUDYNKU WYKONAĆ TRZPIENIE ŻELBETOWE O PRZEKROJU 24x24 cm. TRZPIENIE POWIĄZAĆ Z WIENCAMI!
6. W ŚCIANACH SZCZYTOWYCH WYKONAĆ WIENCE ZGODNIE Z LINIĄ GÓRNA DZWIGARÓWI!

WYKAZ STALI DLA 6 SŁUPÓW S4	STAL RB500W			
	STAL S10	- 35 kg		
Ogółem	kg	35	295	
Masa całkowita	kg	0,222	1,57	2,47
Masa 1 mb pręta	kg	0,222	1,57	2,47
Razem	mb	152	187	

Nr pręta	Ø pręta	Kształt i rodzaj pręta	Długość pręta	Ilość prętów	Stal S10	Stal RB500W
1	16	—	4,85	24	mb	116
2	16	—	2,94	24	mb	71
3	6		1,10	138	mb	152

SEGMENT "D"

BETON C20/ 25 W8
STAL RB500W
STAL S13S

PAMAR PROJEKT		PAMAR-PROJEKT-JACEK GRUBA		PRZEBUDOWA STADIONU MIEJSKIEGO W KARPAČU	
NAZWA	RYSUNKU:	ul. Krótka 4. 58-540 Karpacz	SKALA:	NR RYS.:	
ADRES:		GMINA KARPAČ		K-D-03	
INWESTOR:		ul. Konstytucji 3-go Maja 54. 58-540 Karpacz	DATA:	16.09.2016	
BRANŻA:		KONSTRUKCJE BUDOWLANE			
PROJEKTOWAŁ:		mgr inż. Jacek Gruba			
SPRAWDZIŁ:		mgr inż. Henryk Gruba			
		nr upr.bud. GP-KZ-7342/10/94			
		specjalność: konstrukcje budowlane			
		specjalność: konstrukcje budowlane			