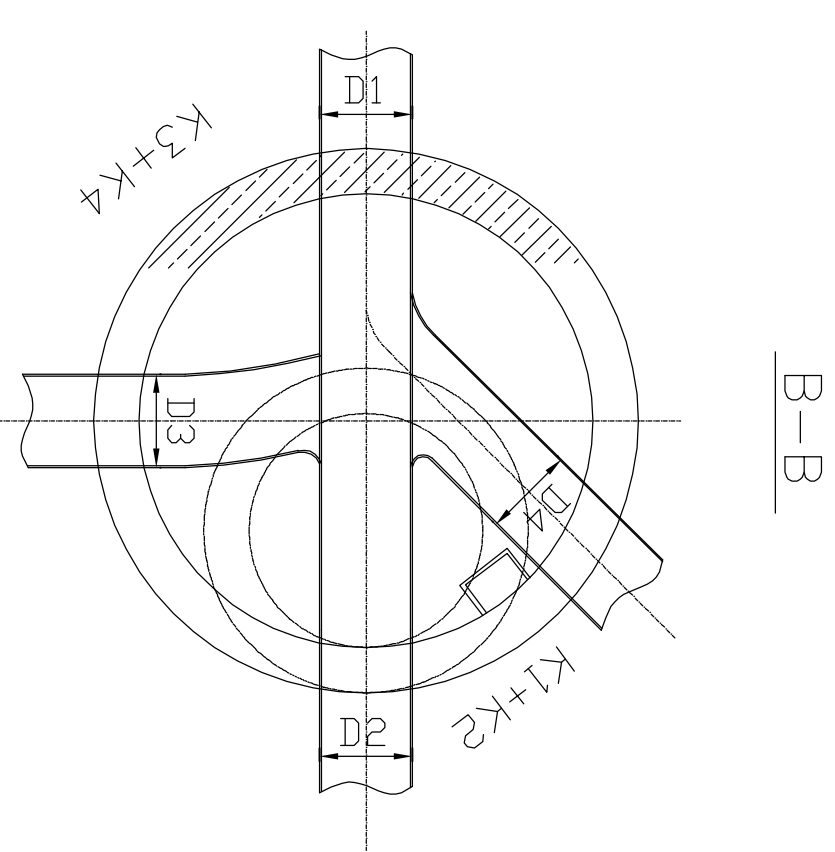
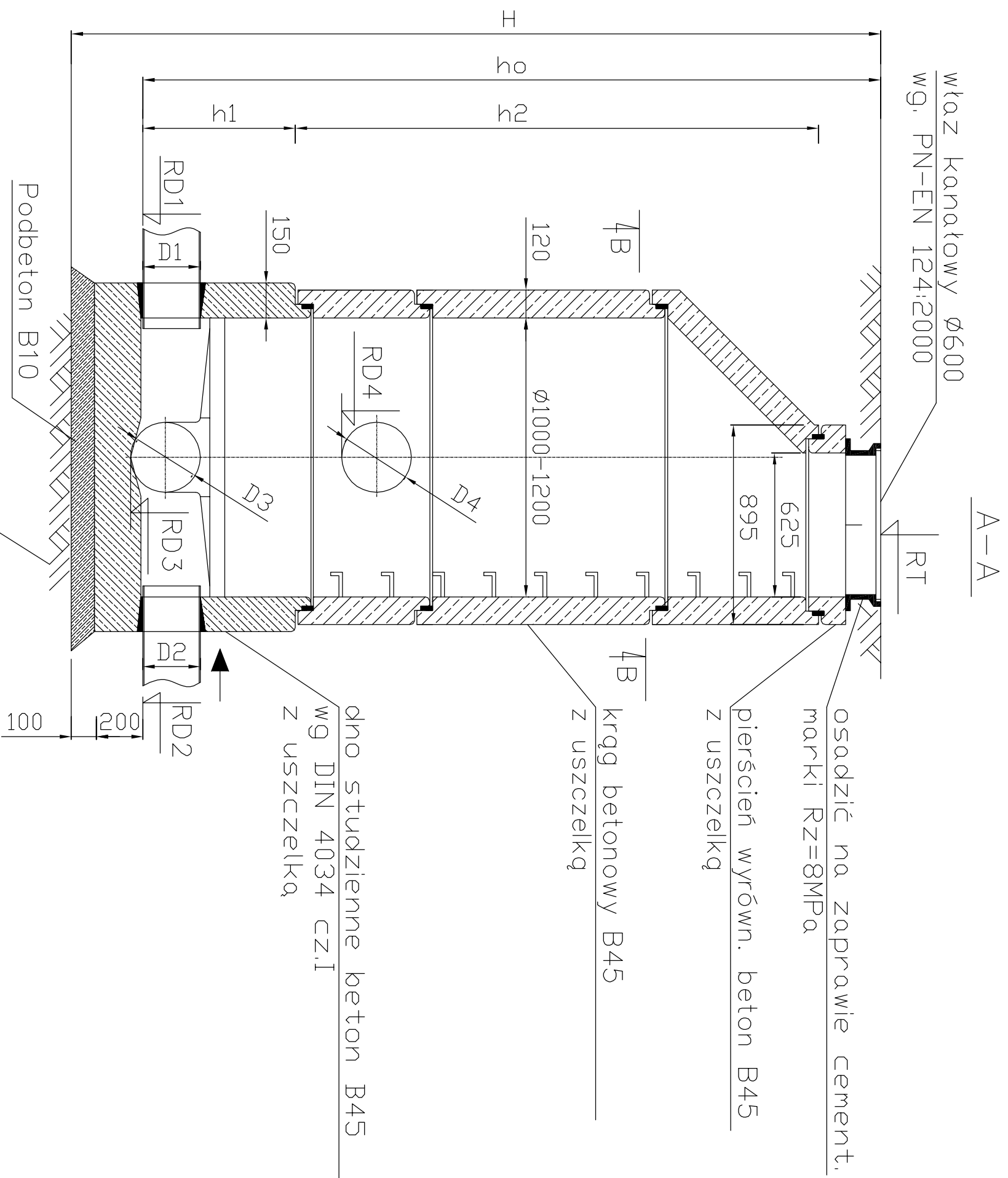




STUDNIA REWIZYJNA $\varnothing 1000-1200$ mm
SKALA 1:20



Inwestor:		 Gmina Karpacz ul. Konstytucji 3 Maja 54 58 - 540 Karpacz	
Jednostka projektowa:		 ALFA PROJEKT 50-540 Wrocław, ul. Stróżka 4A/21 tel. 071 70 71 203 071 71 09 810 fax. 071 70 71 256 e-mail: Alfa.Projekt@interia.pl	
Projekt budowlano - wykonawczy			
Tytuł rysunku:		Studnia rewizyjna	
Zespół projektowy:			
Stanowisko	Imię i nazwisko	Uprawnienia nr	Podpis
Odwodnieniowa			
Bronza:			
Projektant:	mgr inż. Grzegorz Okusz	57/00/DUW	
Sprawdzający:	mgr inż. Tomasz Ziemiński	593/01/DUW	
Stadium:	Data:	Skala:	Nr rys.-Ark.:
PB-W	październik 2011	1:20	o.5

Wymiary podane w mm