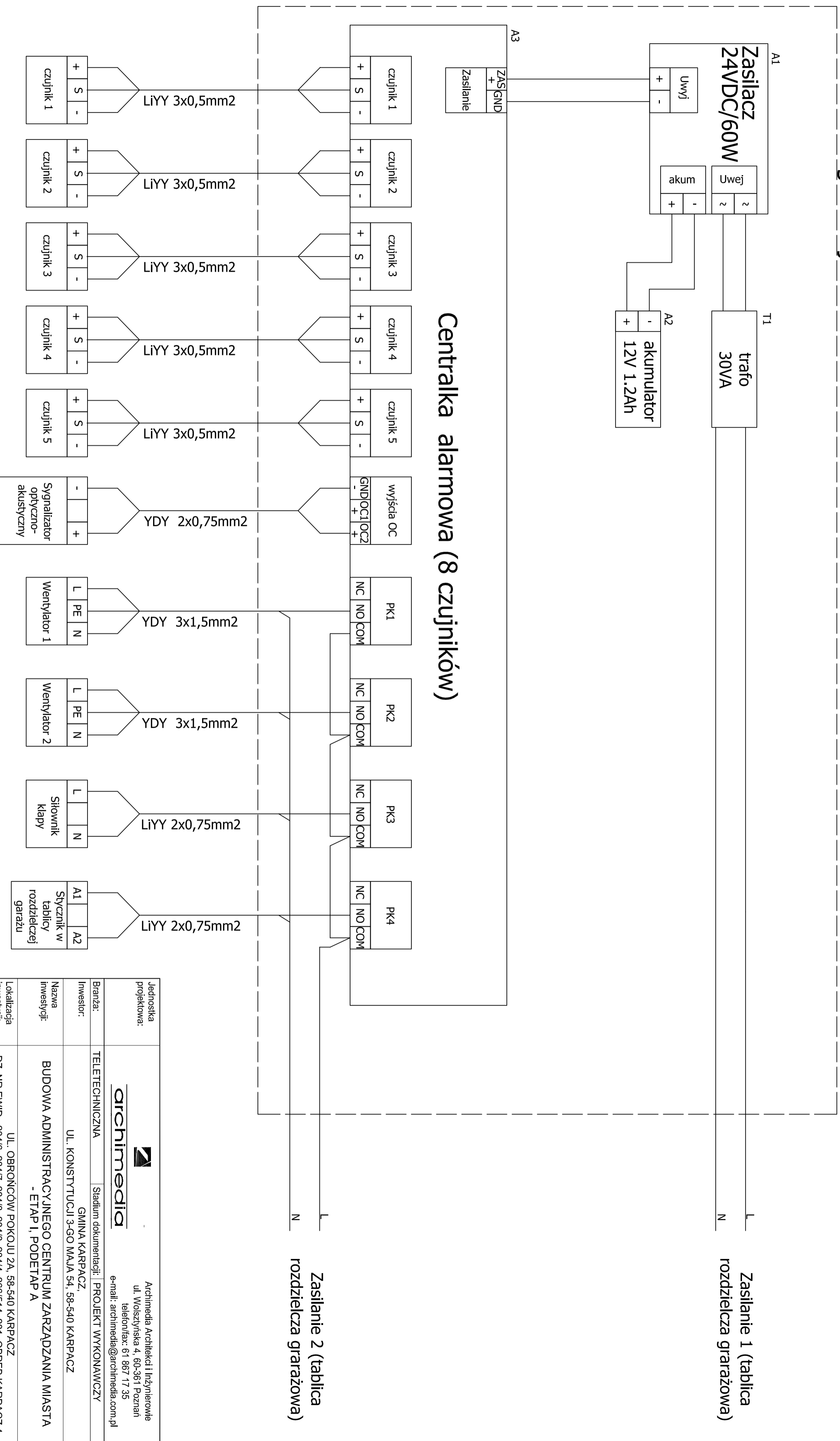



Szafa centrali gazowej - SDG 1



Centralka alarmowa (8 czujników)

Jednostka projektowa:	 Archimedia	Archimedia Architektki i Inżynierowie ul. Wojszyńska 4, 60-361 Poznań telefon/fax: 61 867 17 35 e-mail: archimedia@archimedia.com.pl
Branża:	TELETECHNICZNA	Stadium dokumentacji: PROJEKT WYKONAWCZY
Investor:	UL. KONSTYTUCJI 3-60 MAJA 54, 58-540 KARPACZ	GMINA KARPACZ
Nazwa inwestycji:	BUDOWA ADMINISTRACYJNEGO CENTRUM ZARZĄDZANIA MIASTA - ETAP I, PODETAP A	UL. OBRONCÓW POKOJU 2A, 58-540 KARPACZ
Lokalizacja inwestycji:	DZ. NR EWID. 284/6, 284/7, 284/8, 284/3, 284/4, 266/5/14, 281, OBRĘB KARPACZ 4	
Projektant:	mgr inż. Andrzej Dukowski	uzupełnienia budowlane w sprawie przedmiarów do projektowania bez ograniczeń nr 898/90/L
Zespół projektowy:	inż. Paweł Bachman	projektowanie bez ograniczeń nr WK/P/12/P/K/GE/06
Sprawdzający:	inż. Zenon Pindara	uzupełnienia budowlane w sprawie przedmiarów do projektowania bez ograniczeń nr 898/90/L
Trasę rysunku:	Schemat detekcji gazu - szafa SDG 1	
Rewizja:	Rysunek sporządził:	Data: 05.2013 Skala:
05.06.2013		
UWAGA! PROJEKT ARCHITEKTONICZNY ROZPATRYWAĆ ŁĄCZNIE Z PROJEKTAMI BRANŻOWYMI		
© Wszelkie prawa zastrzeżone. Powielanie lub wykorzystywanie niezgodnie z przeznaczeniem bez zgody właściciela dokumentacji zabronione		