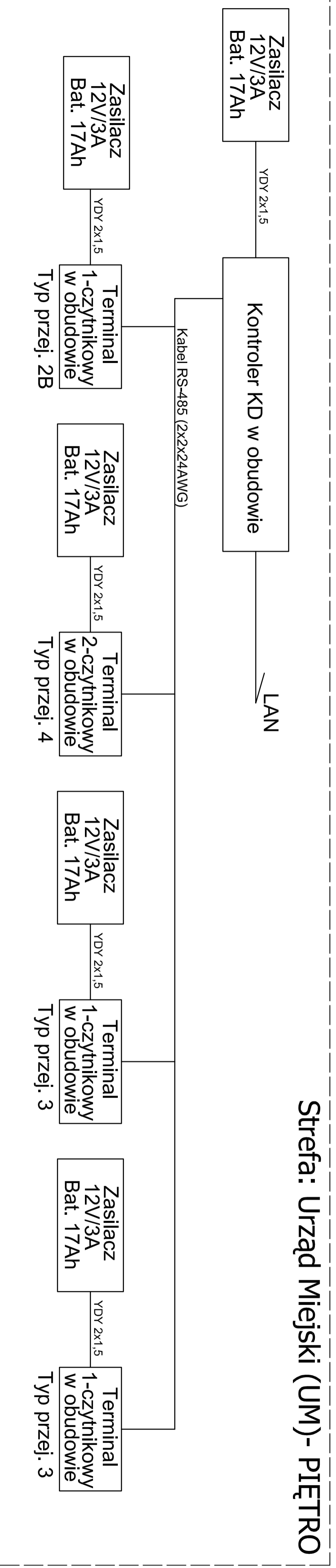
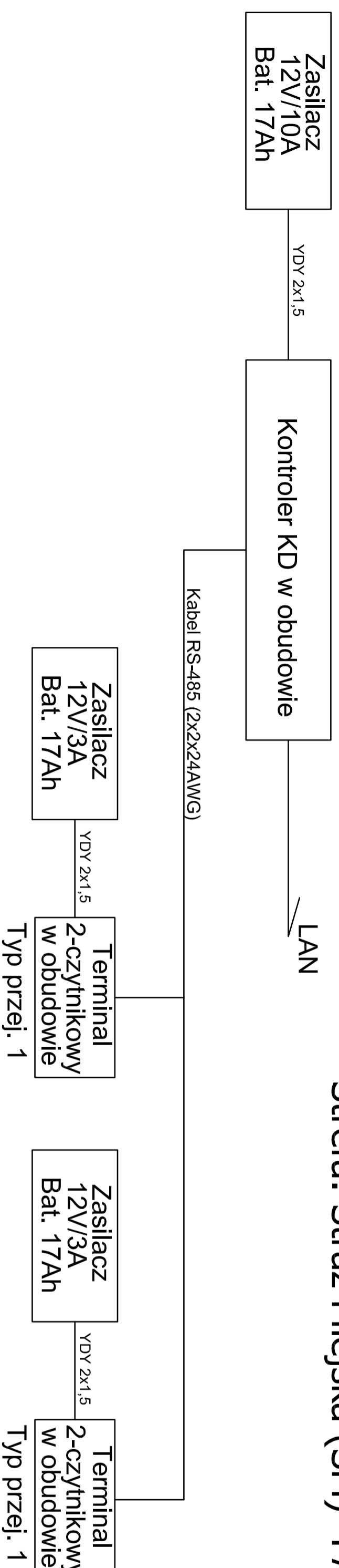


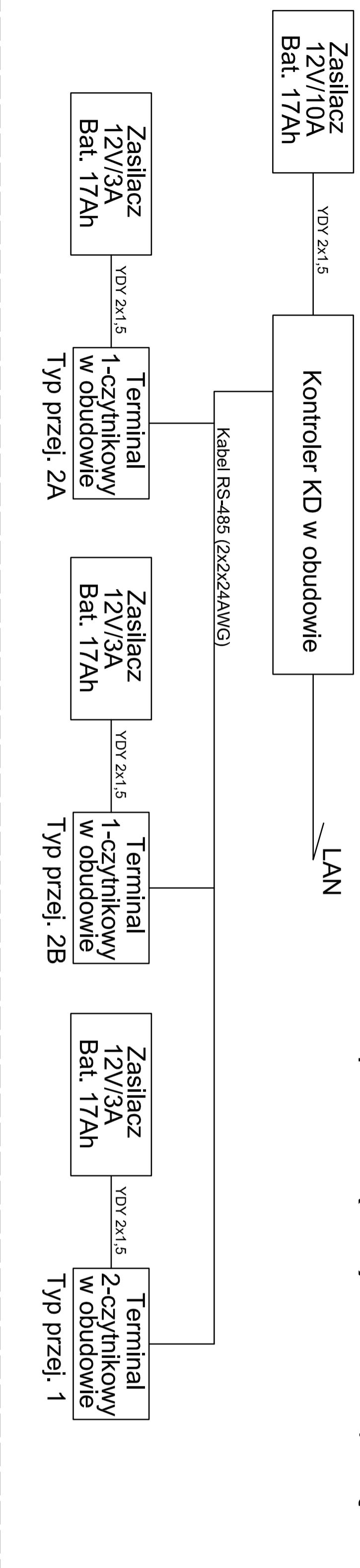
## Strefa: Urząd Miejski (UM)- PIĘTRO



## Strefa: Straż Miejska (SM)- PARTER



## Strefa: Ochotnicza straż pożarna (OSP)- PARTER, PIĘTRO



|                         |  |   |
|-------------------------|--|---|
| Jednostka projektowa:   | archimedia   | Archimedia Architektura i Inżynierowie<br>ul. Wolsztyńska 4, 60-367 Poznań<br>telefon/fax: 61 867 17 35<br>e-mail: archimedia@archimedia.com.pl |
| Brand:                  | TELETECHNICZNA   | Stadium dokumentacji:   PROJEKT WYKONAWCZY  |
| Investor:               | UL. KONSTYTUCJI 3-GO MAJA 54, 58-540 KARPACZ<br>GMINA KARPACZ                  |   |
| Nazwa inwestycji:       | BUDOWA ADMINISTRACYJNEGO CENTRUM ZARZĄDZANIA MIASTA - ETAP I, PODETAP A        |   |
| Localizacja inwestycji: | UL. OBRONCÓW POKOJU 2A, 58-540 KARPACZ   |   |
| Projektant:             | DZ. NR EWID. 284/6, 284/7, 284/8, 284/3, 284/4, 286/5/14, 281, OSRĘB KARPACZ 4 | Opis: Wykonanie projektu instalacji alarmowej   |
| Zespół projektowy:      | inż. Andrzej Dukowski<br>inż. Paweł Bachman                                    | 93  |
| Sprawdzający:           | inż. Zenon Pindara   | Podpis: _____   |
| Tytuł rysunku:          | <b>Schemat blokowy KD</b>  |   |
| Rysunek sporządził:     |  |   |
| 05.06.2013              | Data: 05.2013  | Nr rys.: <b>KD-03</b>   |

UWAGA! PROJEKT ARCHITEKTONICZNY ROZPATRYWAC ŁĄCZNIE Z PROJEKTAMI BRANŻOWYMI  
© Wszelkie prawa zastrzeżone. Powielanie lub wykorzystywanie bez zgody właściciela dokumentacji zabronione