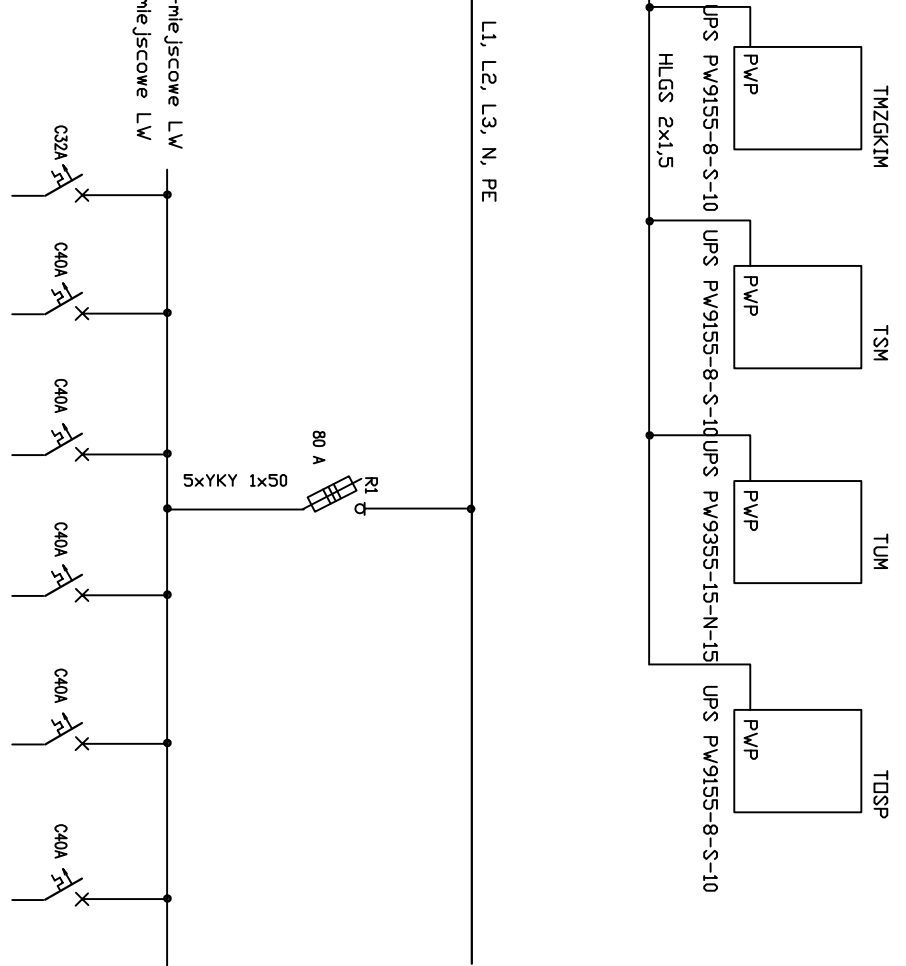


$P_i = 193 \text{ kW}$
 $K_j = 0,26$
 $P_z = 50,5 \text{ kW}$

układ sieci: TNS
 ochrona: samoczynne, szybkie wyłączenie



	kotłownia	TDSF	TSM	TMZGKIM	TUM	TSPP	oświetlenie zewnętrzne
Pi [kW]	5,0	12,1	6,0	12,6	16,1	5,7	

Jednostka projektowa:		archimedia		Archimedia Architekti i Inżynierowie ul. Włoszyńska 4, 60-361 Poznań telefon/fax: 61 867 17 35 e-mail: archimedia@archimedia.com.pl	
Branża:		ELEKTRYCZNA		Stadium dokumentacji: [PROJEKT WYKONAWCZY]	
Inwestor:		GMINA KARPA CZ		ul. KONSTYTUCJI 3-50 MAŁA 54, 58-540 KARPA CZ	
Nazwa inwestycji:		BUDOWA ADMINISTRACYJNEGO CENTRUM ZARZĄDZANIA MIASTA - ETAP I, PODETAP A			
Lokalizacja inwestycji:		ul. OBRONCÓW POKOJU ZA, 58-540 KARPA CZ			
Projektant:		DZ. NR EWID. 284/6, 284/7, 284/8, 284/3, 284/4, 284/5, 284/14, 281, OBRĘB KARPA CZ 4		Informacja o sposobie wyrażenia zgody na wyłączenie z mocy prawa: []	
Zespół projektowy:		mgr inż. Andrzej Dukowski		Podpis: []	
Sprawdzający:		inż. Zeroni Pindara		Podpis: []	
Temat rysunku:		Rozdzielnia RG - schemat		Nr rys.: E-10/1	
Re wizja:		Rysunek sporządził: []		Data: 05.2013	
Uwagi:		05.06.2013			
UWAGA! PROJEKT ARCHITEKTONICZNY ROZPATRYWAC IACZNIE Z PROJEKTAMI BRANŻOWYMI					
© Wszystkie prawa zastrzeżone. Powielanie lub wykorzystywanie informacji z przedmiotowego rysunku w sposób niezgodny z przepisami jest surowo zakazane.					