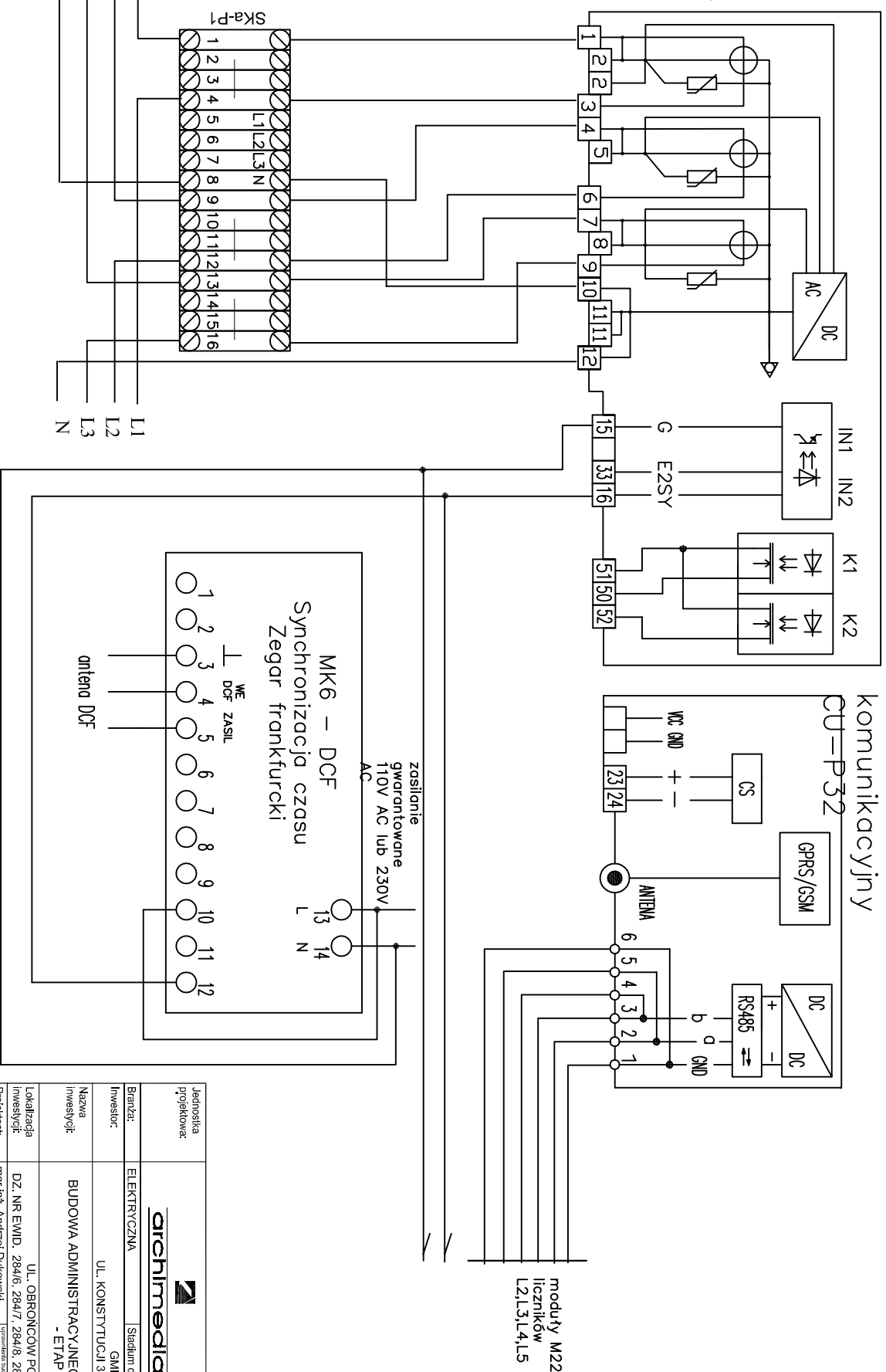


ZMD310CT 4.4.0009

Moduł komunikacyjny



Jednostka projektowa:	<b>archimedia</b>	Archimedia Architekt i Inżynierowie ul. Wolnościńska 4, 60-361 Poznań telefon/fax: 61 867 17 35 e-mail: archimedia@archimedia.com.pl
Branża:	ELEKTRYCZNA	Straszenie dokumentacji:   PROJEKT WYKONAWCZY
Investor:	UL. KONSTYTUCJI 3-GO MARZA 54, 58-540 KARPACZ	
Nazwa inwestycji:	BUDOWA ADMINISTRACYJNEGO CENTRUM ZARZĄDZANIA MIASTA - ETAP I, PODETAP A	
Lokalizacja inwestycji:	UL. OBRONCÓW POKOJU 2A, 58-540 KARPACZ	
Projektant:	DZ. NR EWID. 284/6, 284/7, 284/8, 284/9, 284/4, 286/5/4, 281, OBREB KARPACZ 4	
Zespół projektowy:	mgr inż. Andrzej Dukowski	
Sprawdzający:	inż. Zenon Pindara	
Treść rysunku:	<b>Tablica licznikowa TL - liczniki L1</b>	
Rewizja:	05.06.2013	Data: 05.2013 Skala: Nr rys.: <b>E-12/1</b>
UWAGA! PROJEKT ARCHITEKTONICZNY ROZPRAWIWAĆ ŁĄCZNIE Z PROJEKTAMI BRANŻOWYMI		
© Wszelkie prawa zastrzeżone. Powielanie lub wycożywanie niegodnie z przeznaczeniem bez zgody właściciela dokumentacji zabronione		