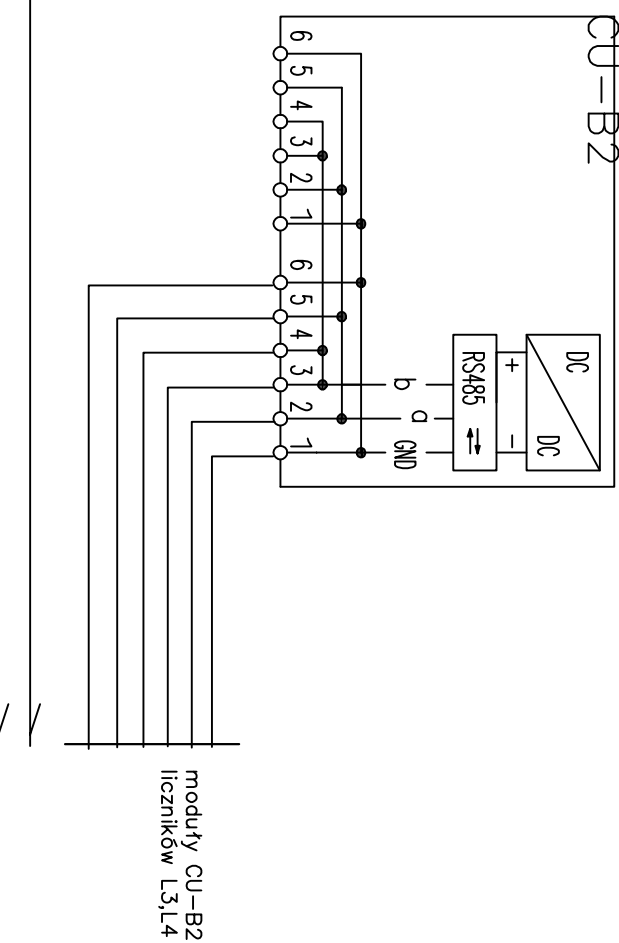
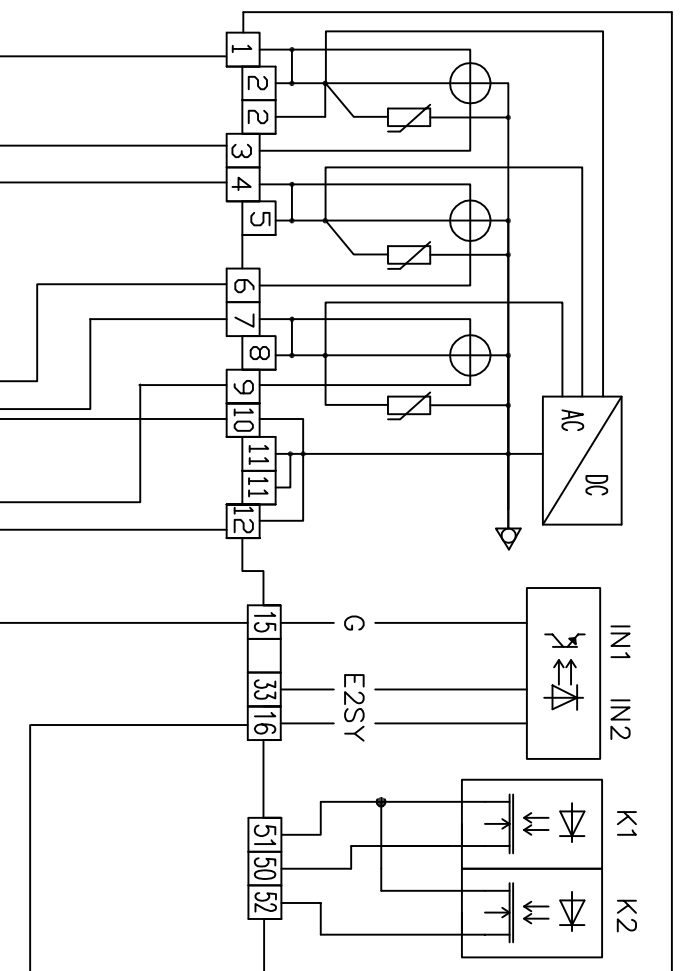


ZMD310CT44.0009

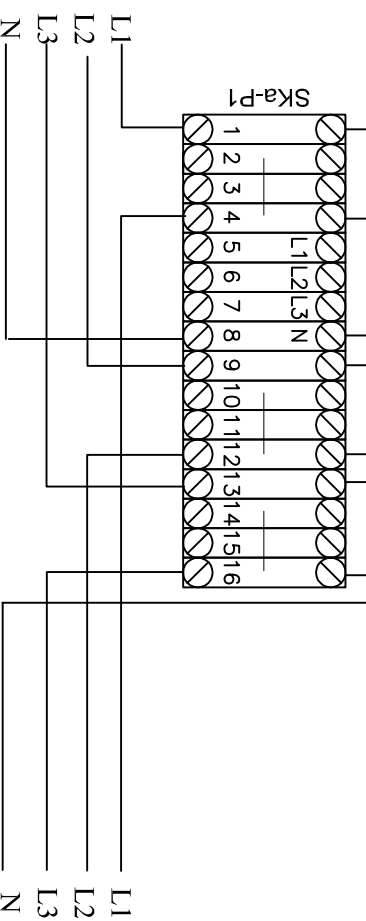
Moduł


komunikacyjny

CU-B2



moduły CU-B2
liczników L3,L4



Jednostka projektowa:		 Archimedia Architekt i Inżynierowie ul. Wolezmyska 4, 60-361 Poznań telefon/fax: 61 867 17 35 e-mail: archimedia@archimedia.com.pl	
Branża:		ELEKTRYCZNA	
Investor:		GMINA KARPACZ	
Nazwa inwestycji:		BUDOWA ADMINISTRACYJNEGO CENTRUM ZARZĄDZANIA MIASTA - ETAP I, PODETAP A	
Lokalizacja inwestycji:		UL. OBRONCÓW POKOJU 2A, 58-540 KARPACZ	
Projektant:		mgr inż. Andrzej Dukowski	
Zespół projektowy:		Urządzenie transformatorowe w rozdzielnicach elektrycznych do napięć do 10 kV przeznaczonych do rozdzielnic	
Sprawdzający:		Inż. Zenon Pindara	
Treść rysunku:		Tablica licznikowa TL - liczniki L2	
Rysunek sporządził:		Data:	
05.06.2013		05.2013	
Skala:		Nr rys.:	
		E-12/2	
UWAGA! PROJEKT ARCHITEKTONICZNY ROZPATRYWAĆ ŁĄCZNIE Z PROJEKTAMI BRANŻOWYMI			
© Wszelkie prawa zastrzeżone. Powielanie lub wykorzystywanie niegodzące z przeznaczeniem bez zgody właściciela dokumentacji zabronione			