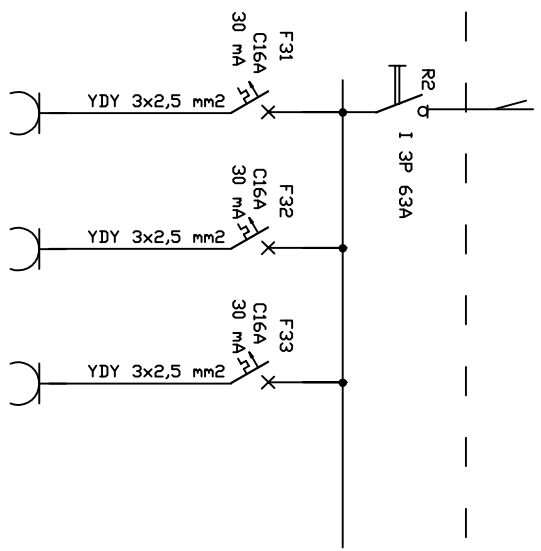
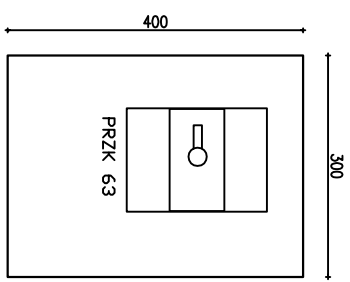
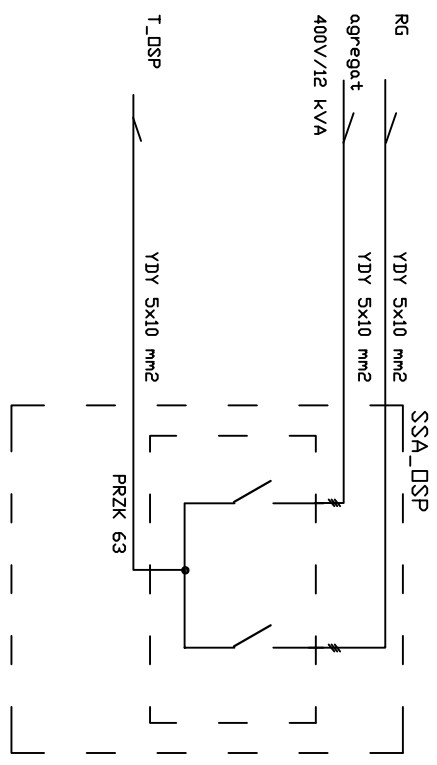


zasilanie z UPS  
YDY 3x4 mm<sup>2</sup>




TK\_DSP  
część T\_DSP



SSA\_DSP  
szafa wisząca 400x300x200

nr pom.	0,25 0,31	1,19, 1,20	1,24
Pi [kW]	1,5	1,5	1,2

układ sieci: TNS  
ochrona: samoczynne, szybkie wyłączenie

Jednostka projektowa:	 Archimedia Architektura i Inżynierowie ul. Wołoszyńska 4, 60-561 Poznań telefon/fax: 61 867 17 35 e-mail: archimedia@archimedia.com.pl
Branża:	ELEKTRYCZNA   Stadium dokumentacji: PROJEKT WYKONAWCZY
Investor:	GMINA KARPACZ UL. KONSTYTUCJI 3-GO MAJA 54, 58-540 KARPACZ
Nazwa inwestycji:	BUDOWA ADMINISTRACYJNEGO CENTRUM ZARZĄDZANIA MIASTA - ETAP I, PODETAP A
Lokalizacja inwestycji:	UL. OBRONCÓW POKOJU 2A, 58-540 KARPACZ
Projektant:	DZ. NR EWID. 284/6, 284/7, 284/8, 284/3, 284/4, 266/514, 281, OBRĘB KARPACZ 4
Zespół projektowy:	mgr inż. Andrzej Dukowski
Sprawdzający:	inż. Zenon Pindara
Treść rysunku:	<b>Rozdzielnia T_DSP - schemat</b>
Rewizja:	Rysunek sporządził: 05.06.2013
	Data: 05.2013
	Skala: Nr rys.: <b>E-15/3</b>
UWAGA! PROJEKT ARCHITEKTONICZNY ROZPATRYWAC ŁĄCZNIE Z PROJEKTAMI BRANŻOWYMI	
© Wszelkie prawa zastrzeżone. Powielanie lub wykorzystywanie niezgodne z przeznaczeniem bez zgody właściciela dokumentacji zabronione	