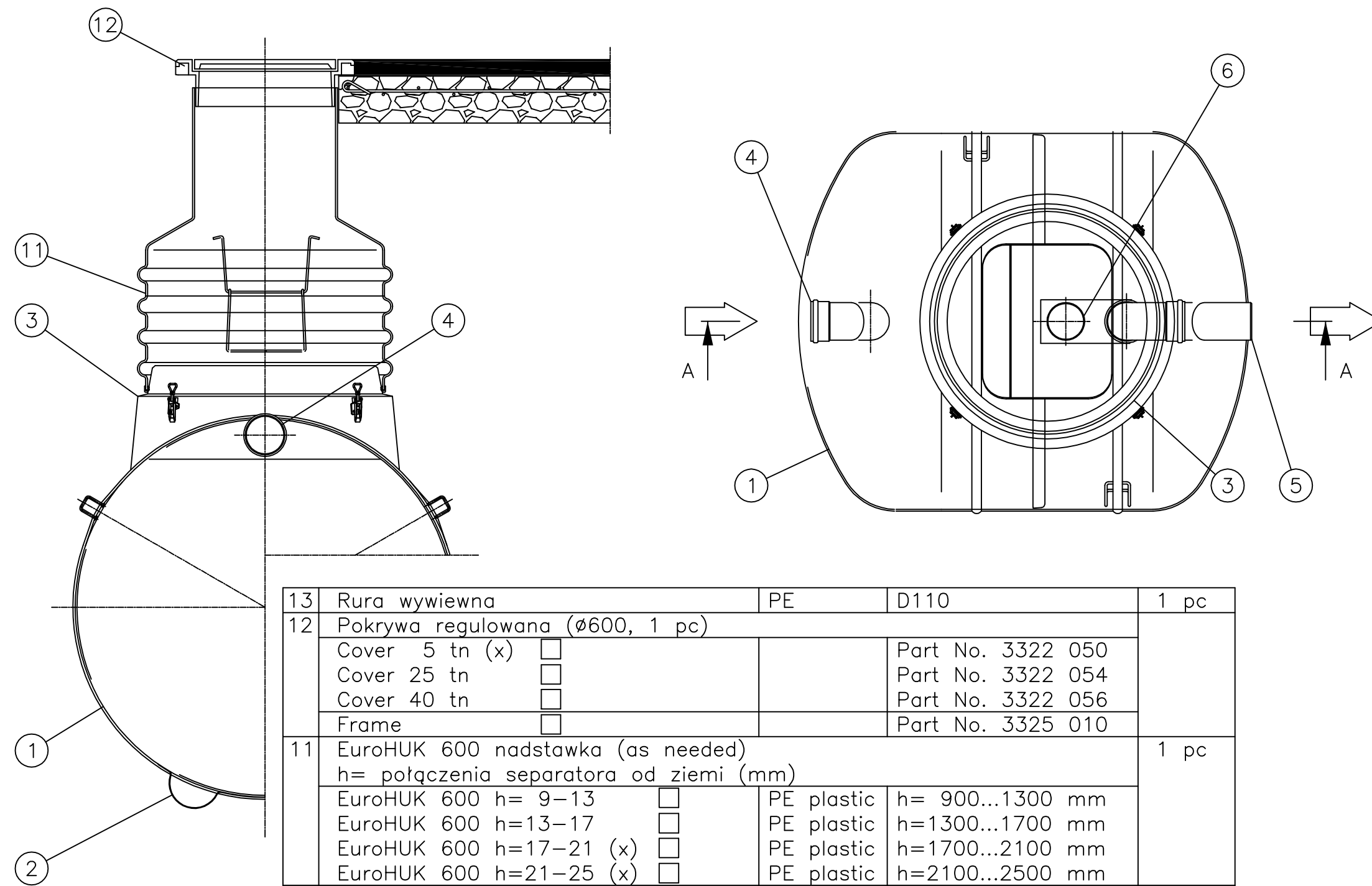
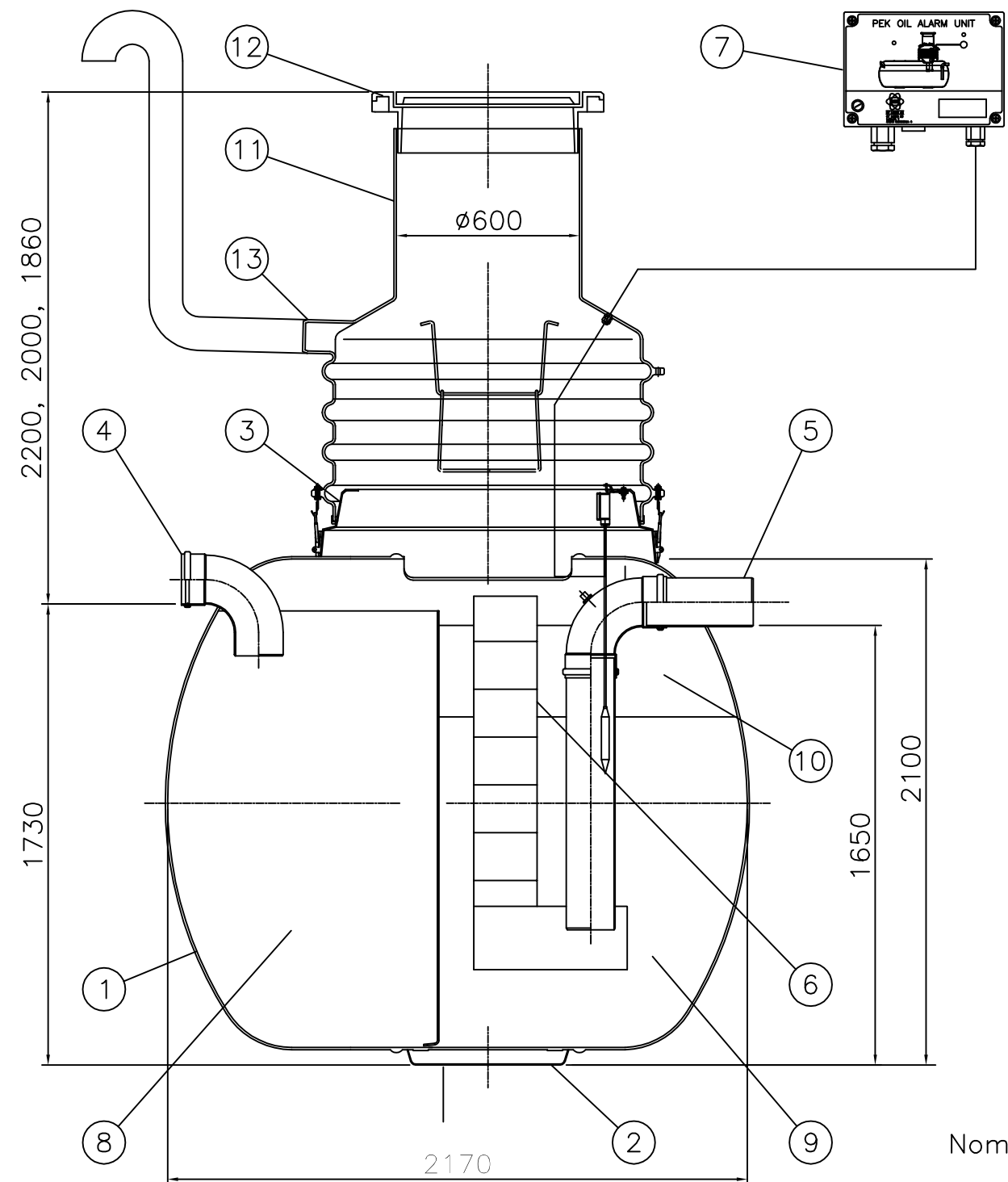


Separator D17, D18, D31 – NS15



Nominalny przepływ 15 l/s

13	Rura wywiewna	PE	D110	1 pc
12	Pokrywa regulowana (Ø600, 1 pc)			
	Cover 5 tn (x) <input type="checkbox"/>		Part No. 3322 050	
	Cover 25 tn <input type="checkbox"/>		Part No. 3322 054	
	Cover 40 tn <input type="checkbox"/>		Part No. 3322 056	
	Frame <input type="checkbox"/>		Part No. 3325 010	
11	EuroHUK 600 nadstawka (as needed) h= połączenia separatora od ziemi (mm)			1 pc
	EuroHUK 600 h= 9–13 <input type="checkbox"/>	PE plastic	h= 900...1300 mm	
	EuroHUK 600 h=13–17 <input type="checkbox"/>	PE plastic	h=1300...1700 mm	
	EuroHUK 600 h=17–21 (x) <input type="checkbox"/>	PE plastic	h=1700...2100 mm	
	EuroHUK 600 h=21–25 (x) <input type="checkbox"/>	PE plastic	h=2100...2500 mm	
10	Filtr koalescencyjny+zawór odcinający		SS+PU	
9	Poziom optymalny		2080 l	
8	Cz. magazynowa piaski i szlamu		2000 l	
7	PEK oil alarm – moduł larmowy (x)			
6	Filtr koalescencyjny	PVC	D160	1 pc
5	Wylot	PVC	D200	1 pc
4	Wlot	PVC	D200	1 pc
3	Podstawa mocująca	GR plastic	Ø1000	1 pc
2	Płozą	GR plastic		1 pc
1	Materiał: Reinforced plastic "Lasa Composit" pH 3–10/Heat resistance 50°C Ø1600, L=2400 mm			

Jednostka projektowa:	 Archimedia Architektki i Inżynierowie ul. Wolsztyńska 4, 60-361 Poznań telefon/fax: 61 867 17 35 e-mail: archimedia@archimedia.com.pl	
Branża:	INSTALACJE SANITARNE	Stadium dokumentacji: PROJEKT WYKONAWCZY
Inwestor:	GMINA KARPACZ, UL. KONSTYTUCJI 3-GO MAJA 54, 58-540 KARPACZ	
Nazwa inwestycji:	BUDOWA ADMINISTRACYJNEGO CENTRUM ZARZĄDZANIA MIASTA - ETAP I, PODETAP A	
Lokalizacja inwestycji:	UL. OBRONCÓW POKOJU 2A, 58-540 KARPACZ DZ. NR EWID. 284/6, 284/7, 284/8, 284/3, 284/4, 266/514, 281, OBRĘB KARPACZ 4	
Projektant:	mgr inż. Artur Szkop	uprawnienia budowlane w specjalności instalacyjnej do projektowania bez ograniczeń nr WKP/0146/PW/05/09
Zespół projektowy:		Profuzja
Sprawdzający:	mgr inż. Sebastian Tomkowiak	uprawnienia budowlane w specjalności instalacyjnej do projektowania bez ograniczeń nr WKP/0257/PW/05/05
Treść rysunku:	SEPARATOR SUBSTANCJI ROPOPOCHODNYCH - D18, D31	
Rewizja:	Rysunek sporządził: mgr inż. Artur Szkop	Data: 06.2013
		Skala: RYS. TYPOWY
		Nr rys.: <b>S - 09</b>
UWAGA! PROJEKT ARCHITEKTONICZNY ROZPATRYWAC ŁĄCZNIE Z PROJEKTAMI BRANŻOWYMI © Wszelkie prawa zastrzeżone. Powielanie lub wykorzystywanie niezgodne z przeznaczeniem bez zgody właściciela dokumentacji zabronione		