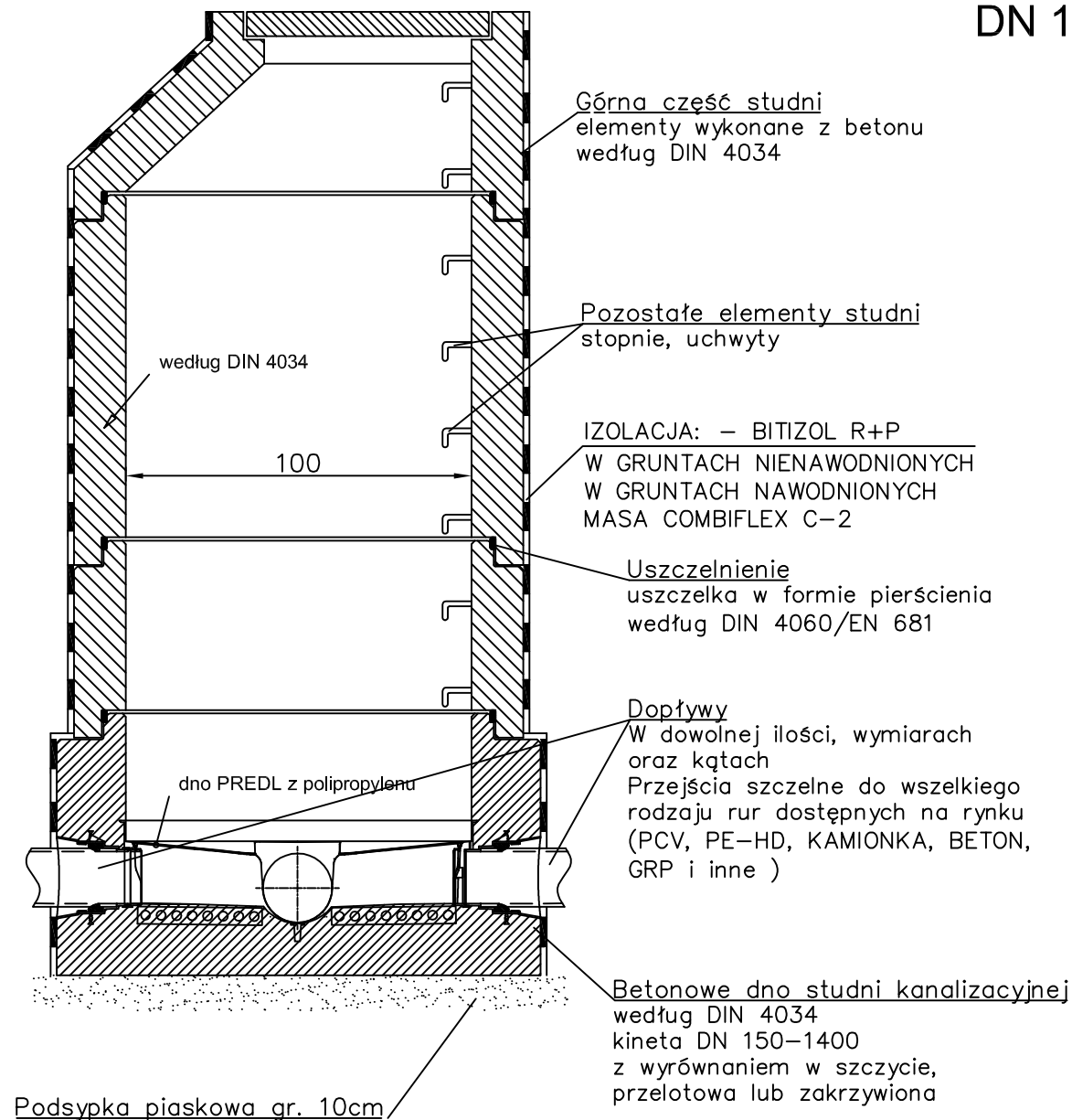
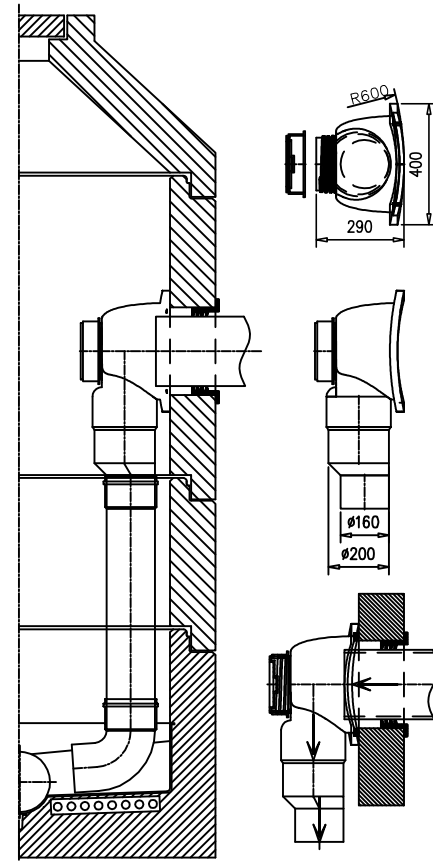


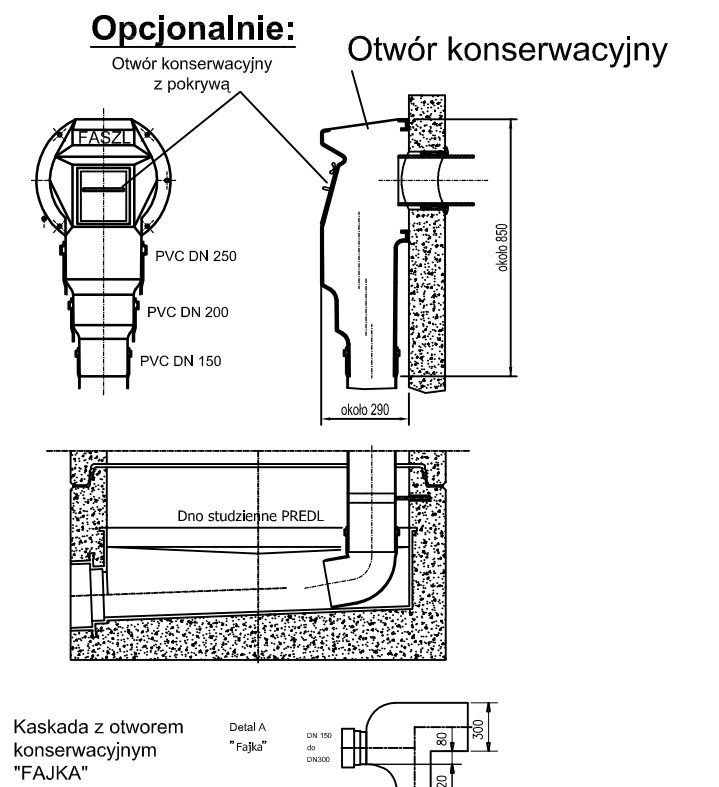
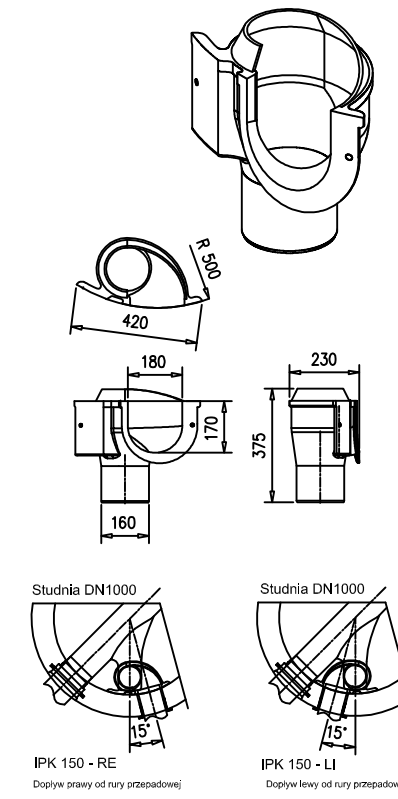
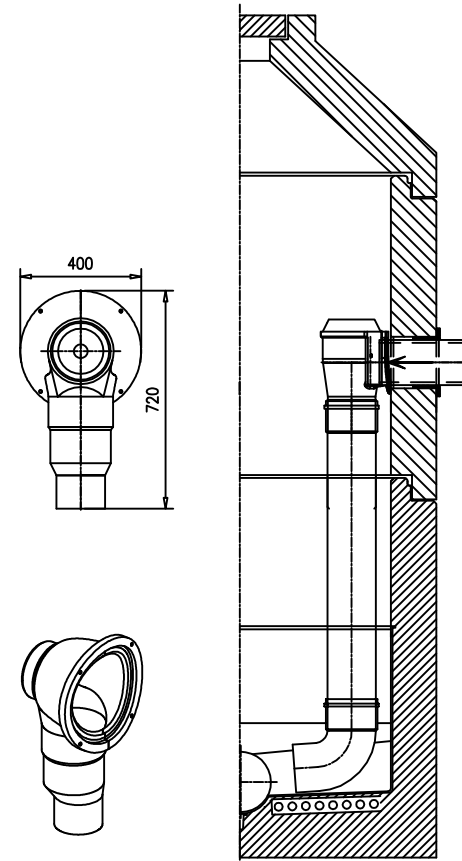
# Studnia z prefabrykatów betonowych DN1000 wg DIN 4034 z fabrycznie zabetonowanym dnem z PP / GRP



Kaskada wewnętrzna DN 150 / 200



Kaskada wewnętrzna DN 150



## Studnia z prefabrykatów betonowych - kaskadowa DN1000 wg DIN 4034

Studnie kanalizacyjne należy wyposażać we włazy żeliwne zgodne z normą PN-EN 124:2000

- klasa D400 na terenach obciążonych ruchem kołowym
- klasa C250 na terenach nie obciążonych ruchem kołowym

Studnie kaskadowe wyposażone w kaskadę wewnętrzną

Jednostka projektowa:	Archimedia Architekti i Inżynierowie ul. Wolsztyńska 4, 60-361 Poznań telefon/fax: 61 867 17 35 e-mail: archimedia@archimedia.com.pl		
Branża:	INSTALACJE SANITARNE	Stadium dokumentacji:	PROJEKT WYKONAWCZY
Inwestor:	GMINA KARPACZ, UL. KONSTYTUCJI 3-GO MAJA 54, 58-540 KARPACZ		
Nazwa inwestycji:	BUDOWA ADMINISTRACYJNEGO CENTRUM ZARZĄDZANIA MIASTA - ETAP I, PODETAP A		
Lokalizacja inwestycji:	UL. OBRONCÓW POKOJU 2A, 58-540 KARPACZ DZ. NR EWID. 284/6, 284/7, 284/8, 284/3, 284/4, 266/514, 281, OBRĘB KARPACZ 4		
Projektant:	mgr inż. Artur Szkop	Uprawnienia budowlane w specjalności instalacyjnej do projektowania bez ograniczeń nr:	WKP/0146/P003/09
Zespół projektowy:		Podpis:	
Sprawdzający:	mgr inż. Sebastian Tomkowiak	Uprawnienia budowlane w specjalności instalacyjnej do projektowania bez ograniczeń nr:	WKP/0257/PW05/05
Treść rysunku:	STUDNIA KANALIZACYJNA BETONOWA Ø1000		
Revizja:	Rysunek sporządził:	Data:	Skala:
	mgr inż. Artur Szkop	06.2013	1:25
			Nr rys.: <b>S - 11</b>
UWAGA! PROJEKT ARCHITEKTONICZNY ROZPATRYWAĆ ŁĄCZNIE Z PROJEKTAMI BRANŻOWYMI © Wszelkie prawa zastrzeżone. Powielanie lub wykorzystywanie niezgodne z przeznaczeniem bez zgody właściciela dokumentacji zabronione			