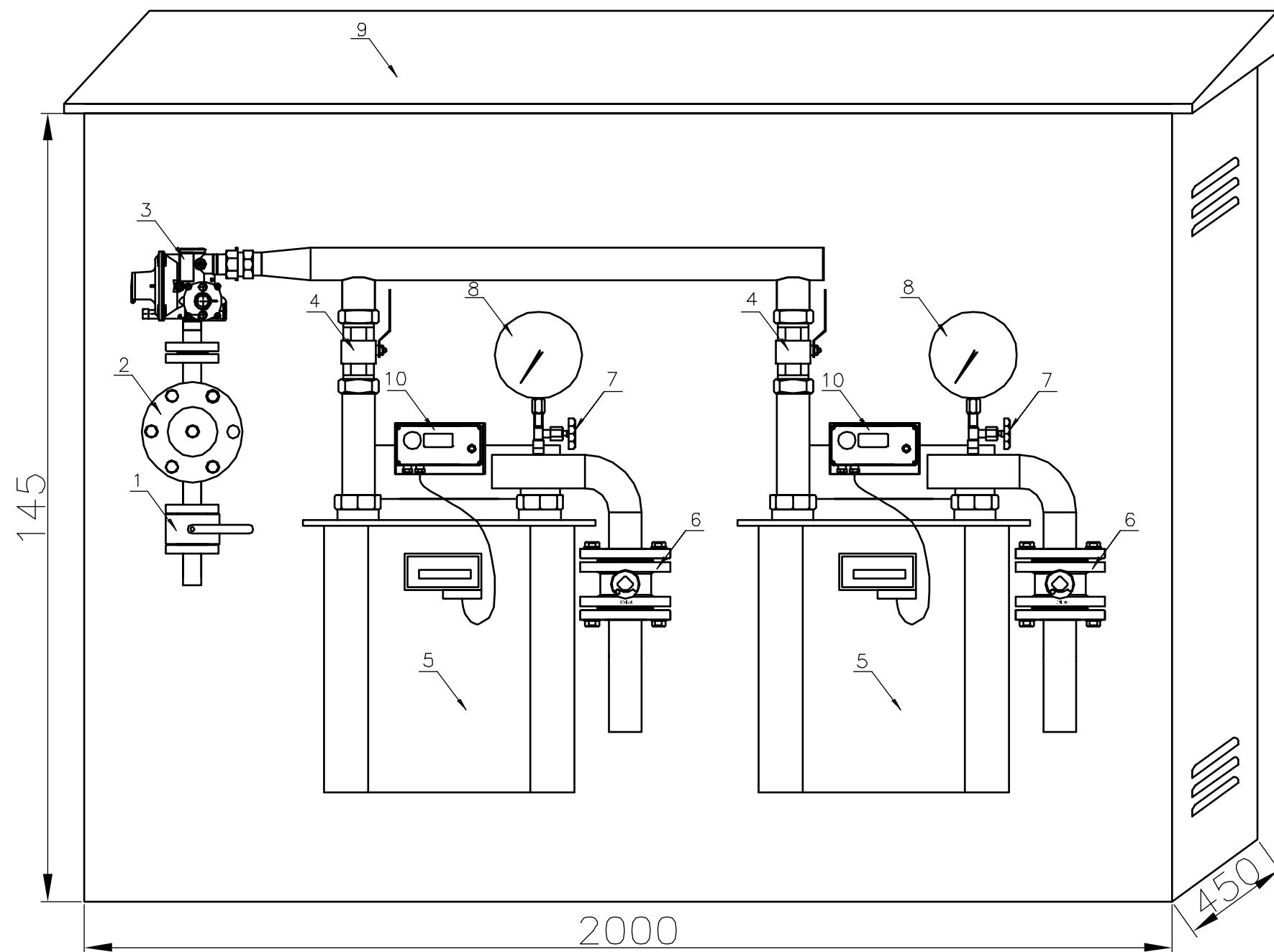
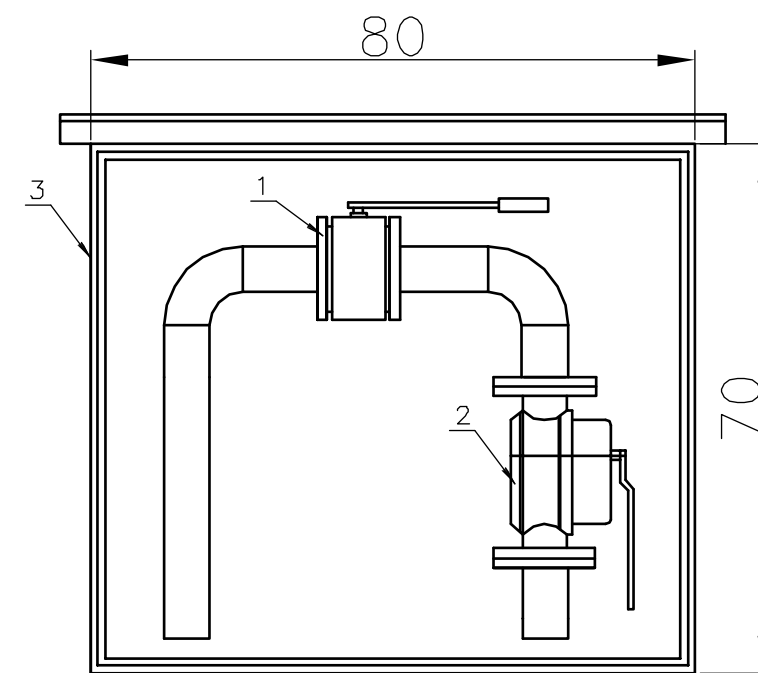


Stacja redukcyjno-pomiarowa wolnostojąca



10	Rejestrator impulsów	2	Mac R4	PLUM
9	Szafka gazowa	1	2000 x 1450 x 450	—
8	Manometr tarczowy	2	0–10 kPa Ø160 kl.1,6	WIKA
7	Kurek manometryczny	2	PG MS-1	KFM
6	Zawór kołnierzowy	2	Wk2α DN50	EFAR
5	Gazomierz miechowy	2	G16 (L=335)	METRIX
4	Zawór kulowy	1	JS588 2" w-w	EFAR
3	Reduktor gazowy	1	FE50	ALSI
2	Filtr gazowy	1	WE05/25 DN25	WEBA
1	Zawór kołnierzowy	1	Wk4αg DN25	EFAR
Numer	Nazwa	Ilość	Opis	Producent

Szafka gazowa na elewacjach budynków



3	Szafka metalowa	1	600x600x250	WEBA
2	Zawór MAG-3	1	DN50	GAZEX
1	Zawór kołnierzowy	1	DN50	EFAR
Poz.	Nazwa elementu	Ilość		UWAGI

Jednostka projektowa:	 Archimedia Architekti i Inżynierowie ul. Wolsztyńska 4, 60-361 Poznań telefon/fax: 61 867 17 35 e-mail: archimedia@archimedia.com.pl		
Branża:	INSTALACJE SANITARNE	Stadium dokumentacji:	PROJEKT WYKONAWCZY
Inwestor:	GMINA KARPACZ, UL. KONSTYTUCJI 3-GO MAJA 54, 58-540 KARPACZ		
Nazwa inwestycji:	BUDOWA ADMINISTRACYJNEGO CENTRUM ZARZĄDZANIA MIASTA - ETAP I, PODETAP A		
Lokalizacja inwestycji:	UL. OBRONCÓW POKOJU 2A, 58-540 KARPACZ DZ. NR EWID. 284/6, 284/7, 284/8, 284/3, 284/4, 266/514, 281, OBREB KARPACZ 4		
Projektant:	mgr inż. Artur Szkop	Upisany w Sądzie Rejonowym dla M. St. w Poznaniu, KRS 0000000000, NIP 142-227-110-000	Podpis:
Zespół projektowy:			
Sprawdzający:	mgr inż. Sebastian Tomkowiak	Upisany w Sądzie Rejonowym dla M. St. w Poznaniu, KRS 0000000000, NIP 142-227-110-000	Podpis:
Treść rysunku:	SKRZYNKI GAZOWE Z OSPRZĘTEM		
Revizja:	Rysunek sporządził:	Data:	Skala:
	mgr inż. Artur Szkop	06.2013	1:25
			Nr rys.: S - 12
UWAGA! PROJEKT ARCHITEKTONICZNY ROZPATRYWAĆ ŁĄCZNIE Z PROJEKTAMI BRANŻOWYMI © Wszelkie prawa zastrzeżone. Powielanie lub wykorzystywanie niezgodne z przeznaczeniem bez zgody właściciela dokumentacji zastrzeżone			