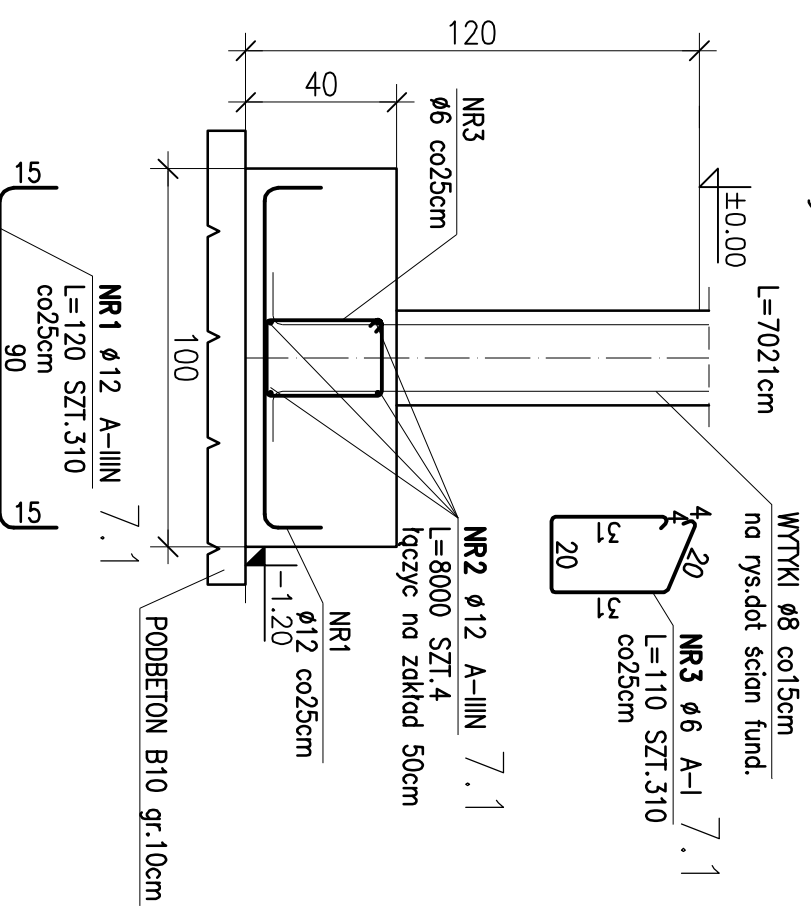
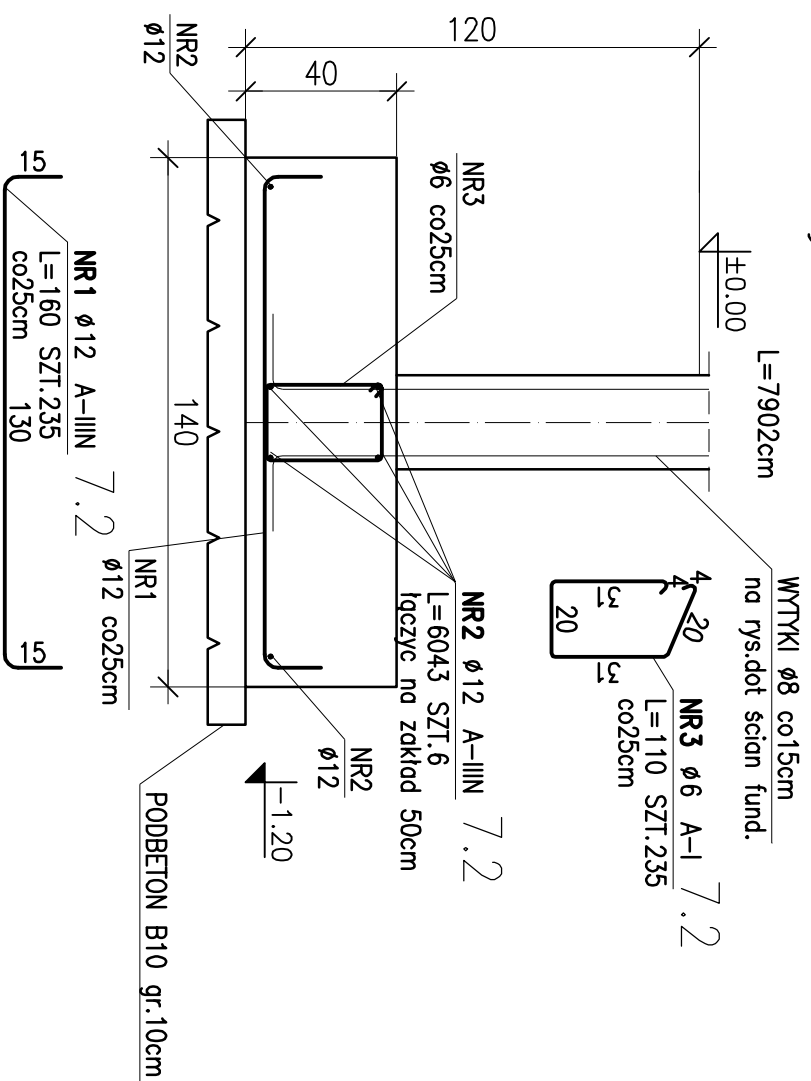


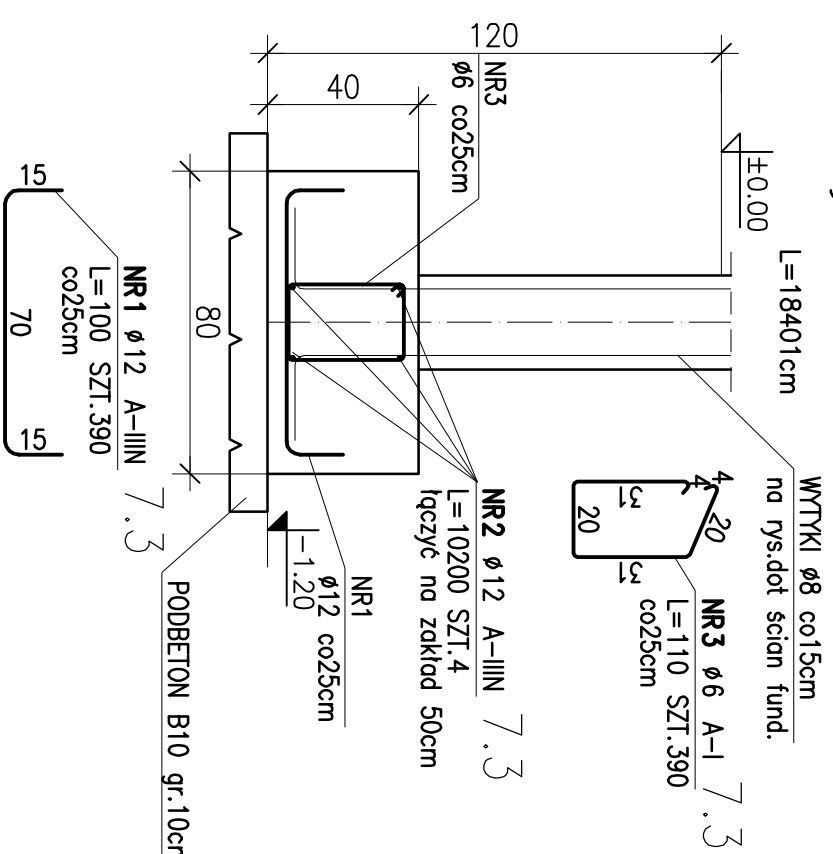
POZ.7.1  
Wykonac 76,2m



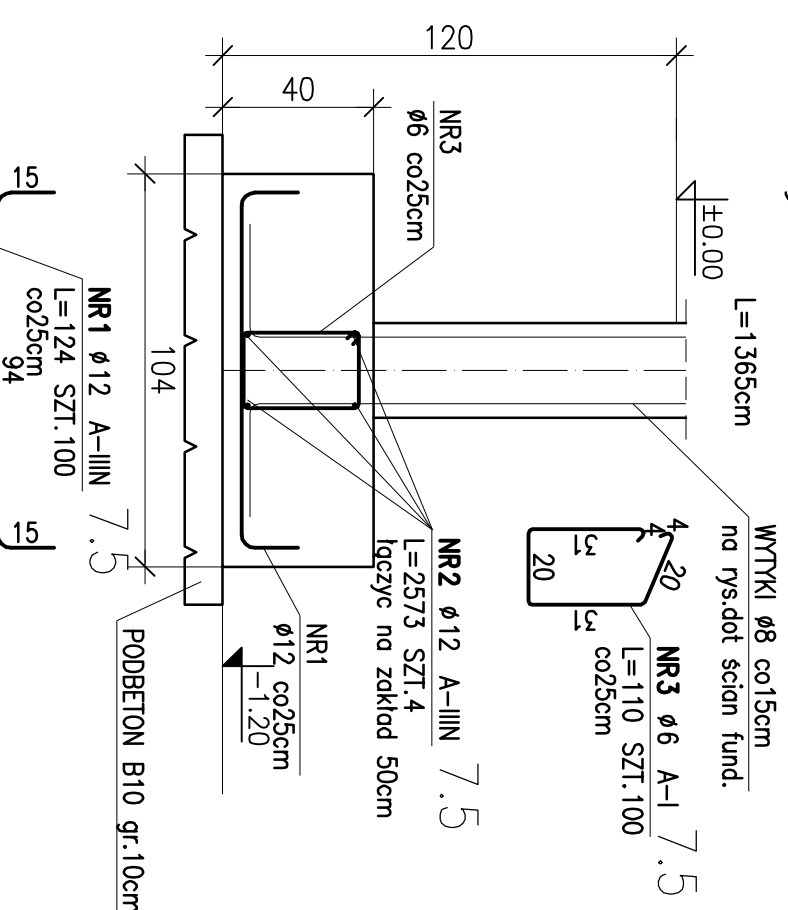
POZ.7.2  
Wykonac 57,55m



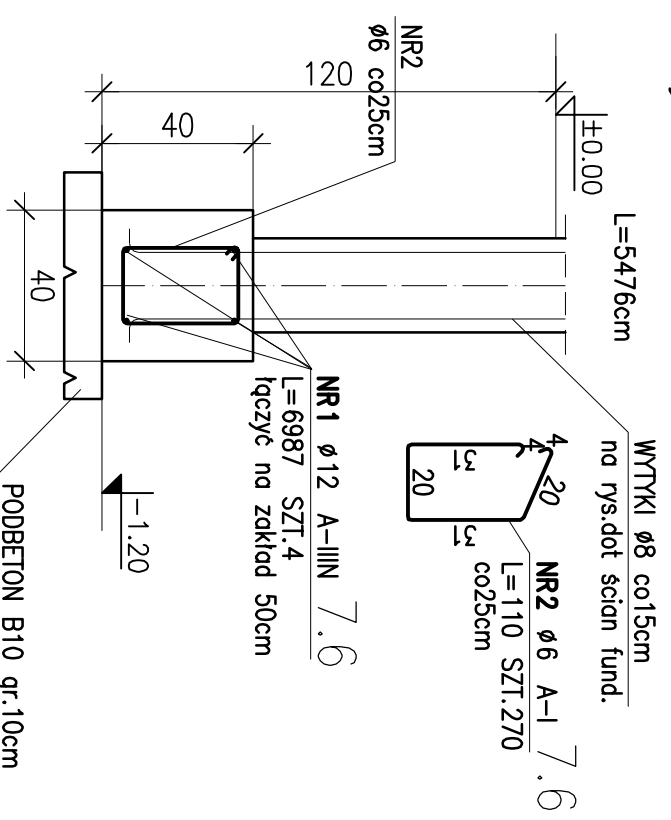
POZ.7.3  
Wykonac 96,75m



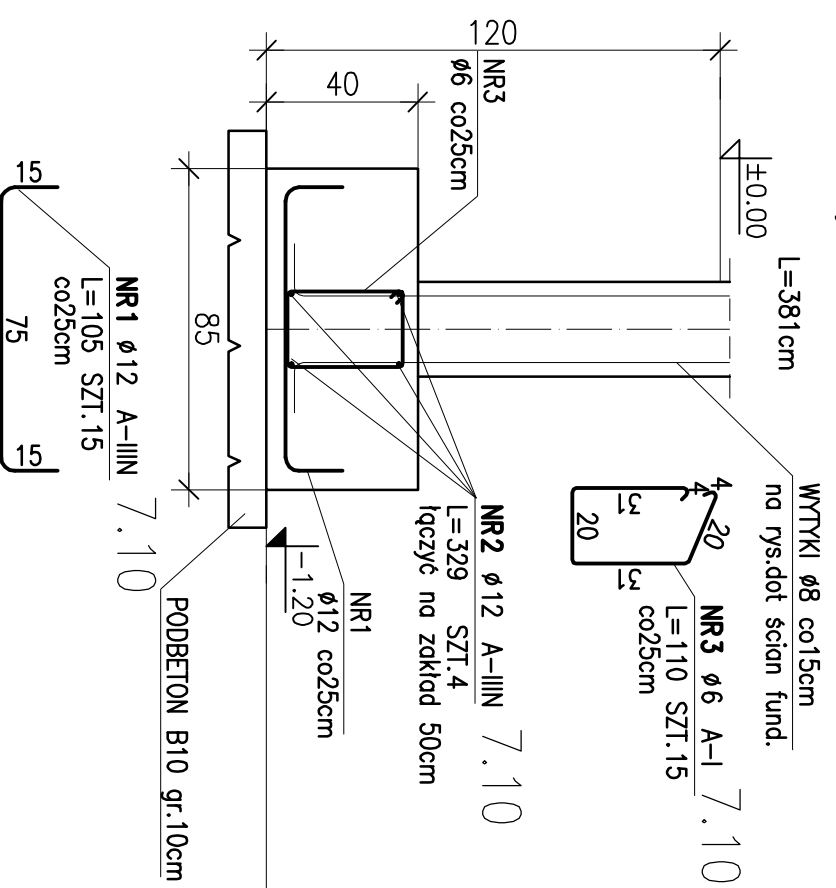
POZ.7.5  
Wykonac 24,5m



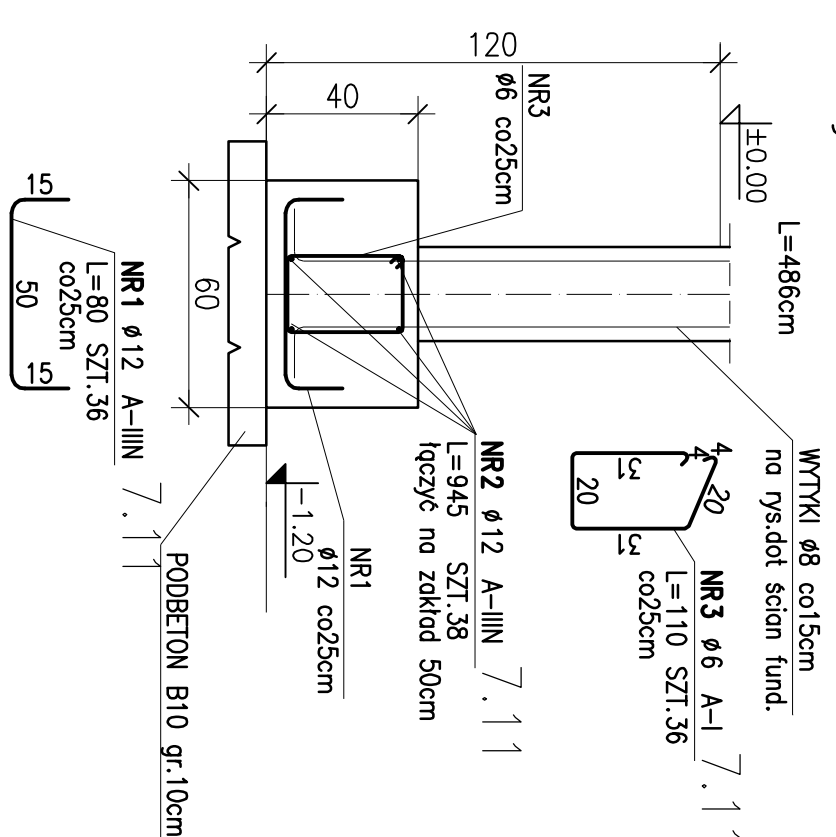
POZ.7.6  
Wykonac 66,55m



POZ.7.10  
Wykonac 3,13m



POZ.7.11  
Wykonac 9m



ZESTAWIENIE STALI

POZ.	NR PRECIA	RODZAJ STALI	DLUGOSC [cm]	LICZBA SZTUK	DL. LACZNA [m]	
					A-I	A-IIIN
7.1	1	ø12 A-IIIN	120	310	ø6	ø12
	2	ø12 A-IIIN	8000	4		372
	3	ø6 A-I	110	310		320
7.10	1	ø12 A-IIIN	105	15	341	15.75
	2	ø12 A-IIIN	329	4		13.16
	3	ø6 A-I	110	15	16.5	28.8
7.11	1	ø12 A-IIIN	945	38	359.1	359.1
	2	ø12 A-IIIN	110	36		37.6
	3	ø6 A-I	160	235		37.6
7.2	1	ø12 A-IIIN	6043	6	362.58	362.58
	2	ø12 A-IIIN	110	235		258.5
	3	ø6 A-I	100	390		390
7.3	1	ø12 A-IIIN	10200	4	408	408
	2	ø12 A-IIIN	110	390		429
	3	ø6 A-I	124	100		124
7.5	1	ø12 A-IIIN	2573	4	102.92	102.92
	2	ø12 A-IIIN	110	100		110
	3	ø6 A-I	6987	4	279.48	279.48
7.6	1	ø12 A-IIIN	8000	4	297	297
	2	ø6 A-I	110	270	1491.6	1491.6
MASA JEDNOSTKOWA [kg/m]				0.222	0.888	
MASA [kg]				331.14	2798.79	
MASA OGOLNA [kg]					3129.93	
WYKONAC: x 1					3129.93	

UWAGA : Wszystkie wymiary prętów podawane są w ośiach prętów.

BETON B30 (C25/30)  
STAL A-IIIN (Rb500W)  
STRZEMIONA A-I

archimedia

Pracownia ul. Wschylska 4, 60-361 Poznań  
 Nazwa umów: GMINA KARPACZ  
 Inwestor: UL. KONSTYTUCJI 3-GO MAJAJA 54  
 58-540 KARPACZ

Nazwa inwestycji: BUDOWA ADMINISTRACYJNEGO CENTRUM ZARZĄDZANIA MIASTA - ETAP I  
 Adres inwestycji: UL. OBRONCÓW POKOJU 2A, 58-540 KARPACZ  
 DZIAŁKA NR EWID. 281, 284/8, 284/4, 284/6, 284/7, 286/5/4, OBRĘB KARPACZ 4

Projektant: inż. Bnd. Wiesław Janus  
 Nr uprawnień: inżynier architekt  
 Podpis/pieczątka: [Signature]

Specjalista: mgr inż. Piotr Jachnik  
 Inżynier nadzoru: [Signature]

Data rozpoczęcia projektu: 06.2013  
 Ostatnia modyfikacja: K-08  
 Skala: 1:20  
 Tytuł: ZBROJENIE ŁAW FUNDAMENTOWYCH