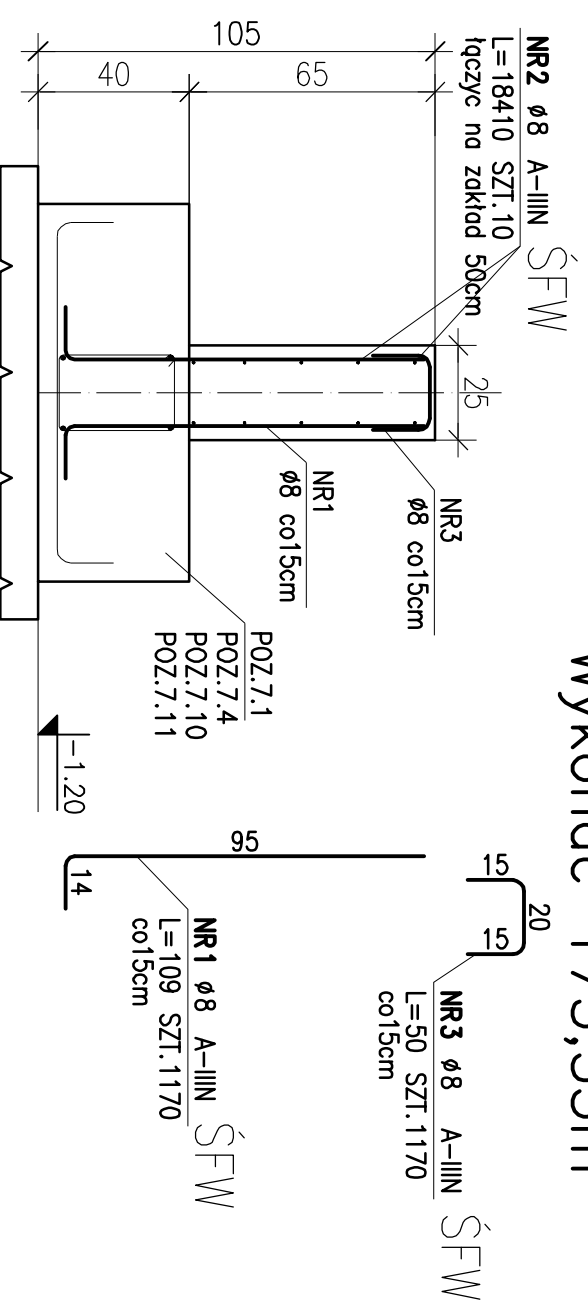


ŚCIANY FUNDAMENTOWE WEWNĘTRZNE Wykonać 175,33m

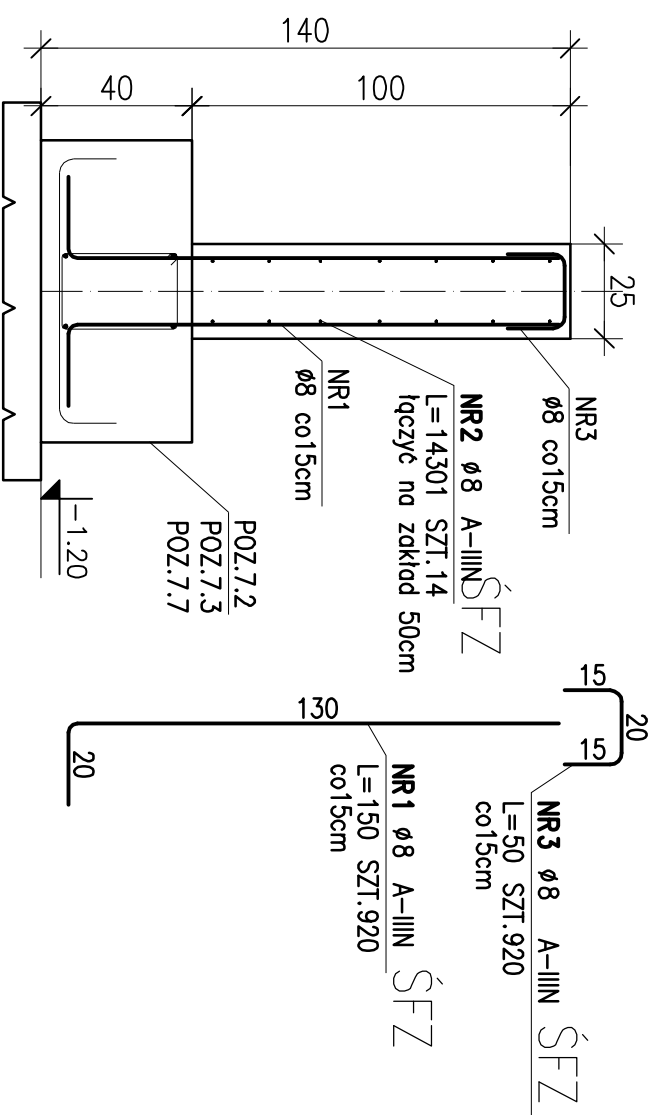


ZESTAWIENIE STALI

POZ.	NR PRĘTA	RODZAJ STALI	DŁUGOŚĆ [cm]	LICZBA SZTUK	DŁ. ŁĄCZNA [m]		UWAGI
					Ø8	A-IIIIN	
ŚFW	1	Ø8 A-IIIIN	109	1170	1275.3		
	2	Ø8 A-IIIIN	184.10	10	184.1		
	3	Ø8 A-IIIIN	50	1170	585		
DŁUGOŚĆ RAZEM [m]					3701.3		
MASA JEDNOSTKOWA [kg/m]					0.395		
MASA [kg]					1462.01		
MASA OGÓLNEJ [kg]					1462.01		
WYKONAĆ: x 1					1462.01		

UWAGA : Wszystkie wymiary prętów podawane są w osiach prętów.

ŚCIANY FUNDAMENTOWE ZEWNĘTRZNE Wykonać 136,20m



ZESTAWIENIE STALI

POZ.	NR PRĘTA	RODZAJ STALI	DŁUGOŚĆ [cm]	LICZBA SZTUK	DŁ. ŁĄCZNA [m]		UWAGI
					Ø8	A-IIIIN	
ŚFZ	1	Ø8 A-IIIIN	150	920	1380		
	2	Ø8 A-IIIIN	143.01	14	2002.14		
	3	Ø8 A-IIIIN	50	920	460		
DŁUGOŚĆ RAZEM [m]					3842.14		
MASA JEDNOSTKOWA [kg/m]					0.395		
MASA [kg]					1517.65		
MASA OGÓLNEJ [kg]					1517.65		
WYKONAĆ: x 1					1517.65		

UWAGA : Wszystkie wymiary prętów podawane są w osiach prętów.

BETON B30 (C25/30)
STAL A-IIIIN (Rb500W)



archimedia

Pracownia: ul. Wodociągowa 4, 60-361 Poznań

Tel: (061) 867 17 35, e-mail: archimedia@archimedia.com.pl

Siedziba dokumentacji: WYKONAWCZY

Numer umowy: KONSTRUKCJA

Branża: KONSTRUKCJA

Inwestor: GMINA KARPACZ

Ulica: UL. KONSTYTUCJI 3-GO MAJA 54

Adres inwestycji: BUDOWA ADMINISTRACYJNEGO CENTRUM ZARZĄDZANIA MIASTA - ETAP I

Adres inwestycji: UL. OBRONCÓW POKOJU 2A, 58-540 KARPACZ

Działka nr ewid. 281, 284/8, 284/3, 284/4, 284/6, 284/7, 284/15, 284/14, 284/16, 284/17, 284/18, 284/19, 284/20, 284/21, 284/22, 284/23, 284/24, 284/25, 284/26, 284/27, 284/28, 284/29, 284/30, 284/31, 284/32, 284/33, 284/34, 284/35, 284/36, 284/37, 284/38, 284/39, 284/40, 284/41, 284/42, 284/43, 284/44, 284/45, 284/46, 284/47, 284/48, 284/49, 284/50, 284/51, 284/52, 284/53, 284/54, 284/55, 284/56, 284/57, 284/58, 284/59, 284/60, 284/61, 284/62, 284/63, 284/64, 284/65, 284/66, 284/67, 284/68, 284/69, 284/70, 284/71, 284/72, 284/73, 284/74, 284/75, 284/76, 284/77, 284/78, 284/79, 284/80, 284/81, 284/82, 284/83, 284/84, 284/85, 284/86, 284/87, 284/88, 284/89, 284/90, 284/91, 284/92, 284/93, 284/94, 284/95, 284/96, 284/97, 284/98, 284/99, 284/100

Projektanci: inż. bud. Wiesław Janus

Nr uprawnień: opr.cad.112388/10

opr.konstr.59196/10

Podpis/pieczałka:

Sprawdź: mgr inż. Piotr Jachnik

opr.konstr.59196/10

opr.konstr.59196/10

Treść rysunku: ZBROJENIE ŚCIAN FUNDAMENTOWYCH

Data rozpoczęcia projektu: 06.2013

Osoba odpowiedzialna: K-09

Uwaga! PROJEKT ARCHITEKTONICZNY ROZPRAWIENIEM ŁĄCZNIE Z PROJEKTAMI BRANŻOWYMI

Uwaga! Prawa zastrzeżone. Powielanie lub wykorzystywanie niezgodnie z przeznaczeniem bez zgody właściciela dokumentacji zabronione

©