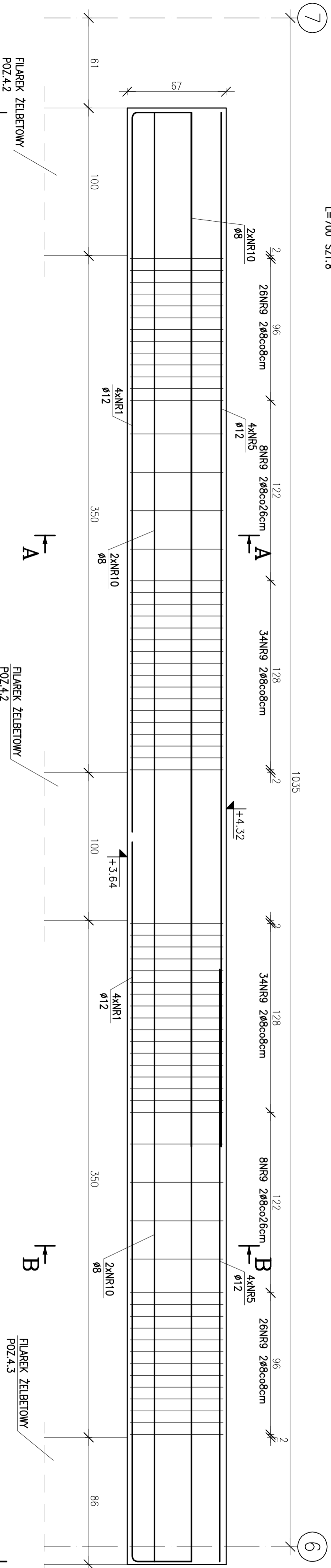


NR10 Ø8 A-I 3.2  
L=981 SZT.12

981

NR5 Ø12 A-IIIN 3.2  
L=700 SZT.8

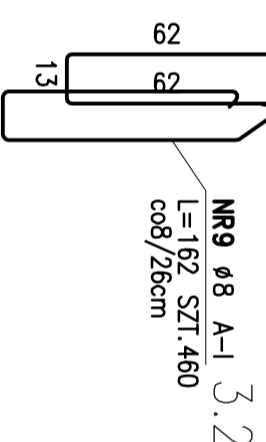
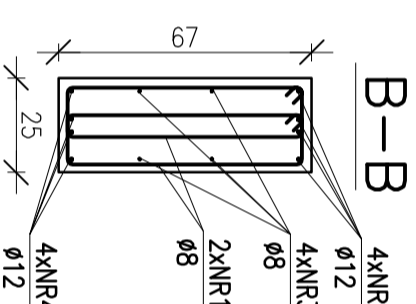
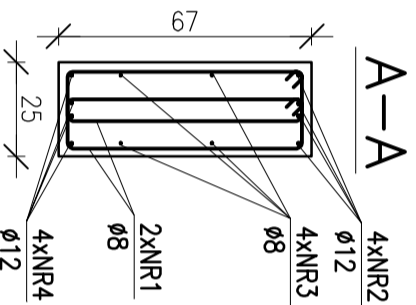
700



NR1 Ø12 A-IIIN 3.2  
L=527 SZT.4

487

NR1 Ø12 A-IIIN 3.2  
L=527 SZT.4



BETON B30 (C25/30)  
STAL A-I-IIIIN (Rb500W)  
STAL A-I-I (strzemiona)  
otulina 2cm



archimedia

Pracownia: ul. Widywiska 4, 65-561 Nowa Sól	Biuro: KOSZALICA	Siedzibę dokumentacji: WYCKONKACZ
Numer inwent:	GMINA KARPACZ	
Imiędost:	UL. KONSTYTUCJI 3-GO MAJA 54	
Nazwa inwestycji:	BUDOWA ADMINISTRACYJNEGO CENTRUM ZARZĄDZANIA MIASTA - ETAP I	
Adres inwestycji:	UL. OBRONCÓW POKOJU 2A, 58-540 KARPACZ	
Projektant:	inż. bud. Wiesław Jams	
Podpis/piecztka:	<div style="border: 1px solid black; padding: 2px;">                 Nr uprawnień:                   inż. bud. Wiesław Jams                   2894/3, 2894/4, 2894/6, 2894/7, 2894/5/4, OBRĘB KARPACZ 4             </div>	

Symbol:	mgr inż. Piotr Białnik		
Tytuł projektu:	Podciąg POZ.3.2		
Data rozpoczęcia projektu:	06.2013	Nr rysunku:	K-15
Osoba modyfikująca:	rysunek sporządził:	Data:	Skala:
		06.2013	1:20

© Wszelkie prawa zastrzeżone. Powielanie lub wykorzystywanie niezgodnie z przeznaczeniem bez zgody właściciela dokumentacji zabronione.