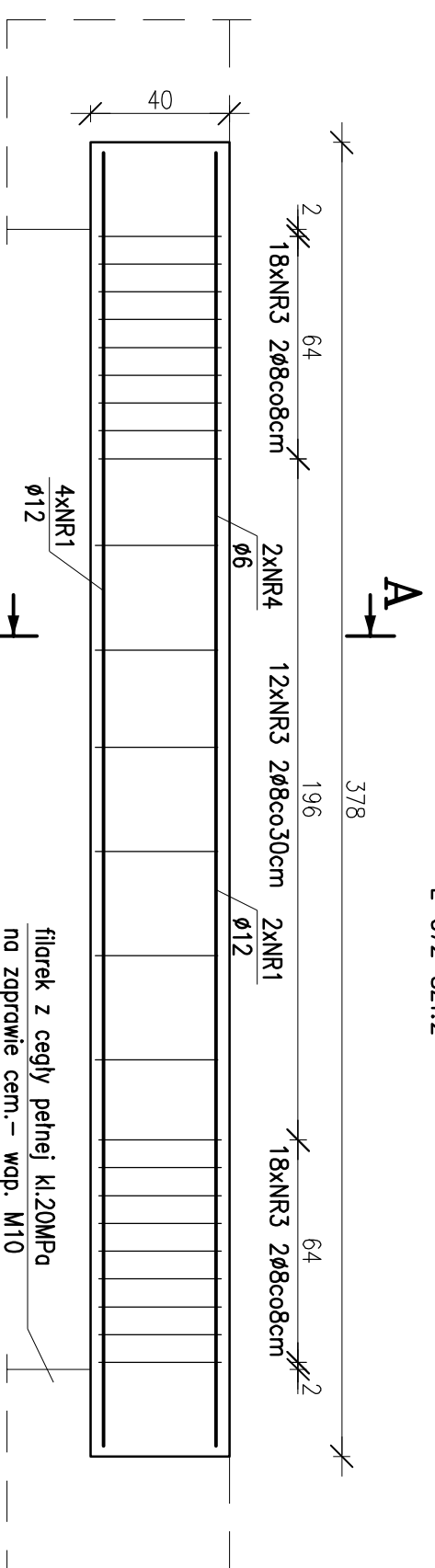


# NADPROŻE POZ.6.3 25X40cm

sztuk:1

NR4 ø6 A-I 6.3

L=372 SZT.2

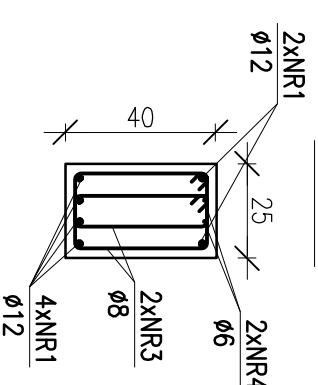


## ZESTAWIENIE STALI

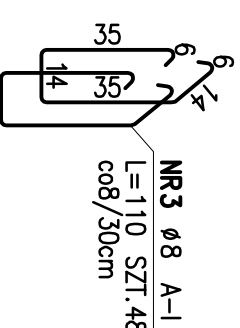
POZ.	NR PRĘTA STALI	RODZAJ STALI	DŁUGOŚĆ [cm]	LICZBA SZTUK	DŁ. ŁĄCZNA [m]	
					A-I	A-IIIN
6.3	1	ø12 A-IIIN	372	6	ø6	ø12
	3	ø8 A-I	110	48	52.8	22.32
	4	ø6 A-I	372	2	7.44	52.8
					7.44	52.8
DŁUGOŚĆ RAZEM [m]					0.222	0.395
MASA JEDNOSTKOWA [kg/m]					1.65	20.86
MASA [kg]					42.33	
MASA OGÓLNEJ [kg]					42.33	
WYKONAĆ: x 1					42.33	

UWAGA : Wszystkie wymiary prętów podawane są w ościach prętów.

A-A



NR3 ø8 A-I 6.3  
L=110 SZT.48  
cob/30cm

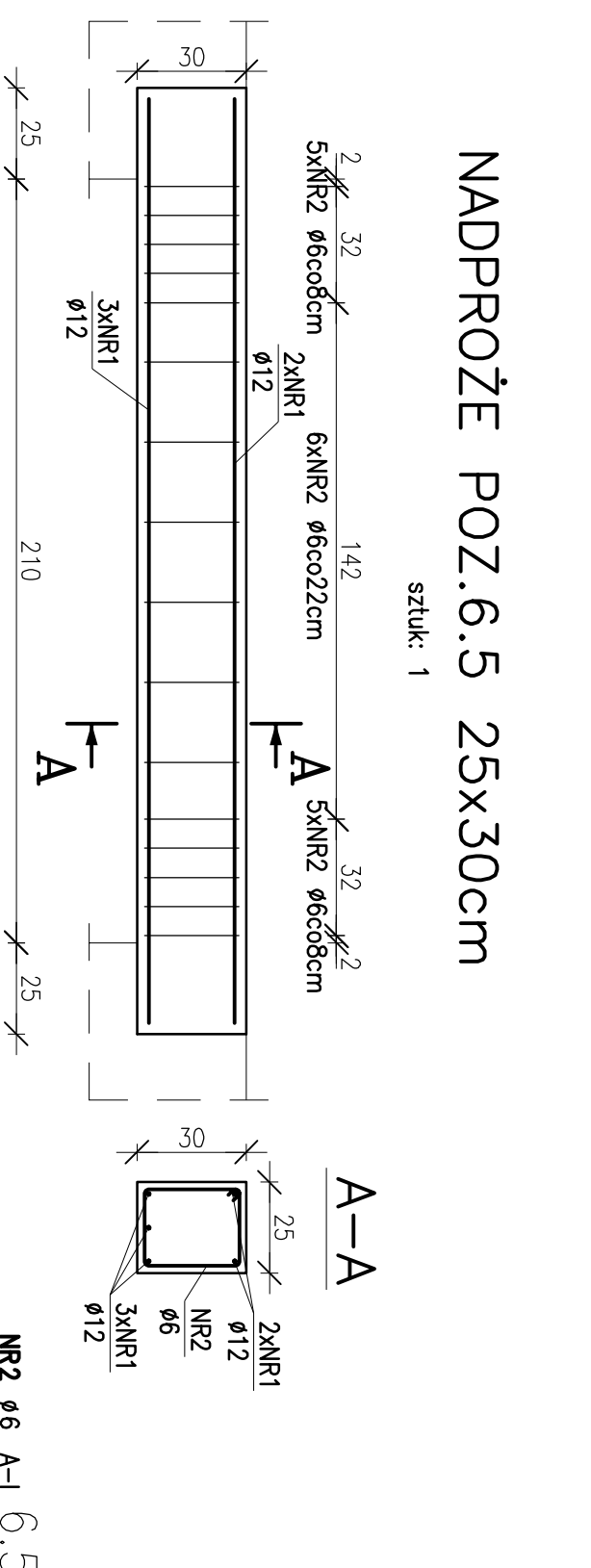


# NADPROŻE POZ.6.5 25X30cm

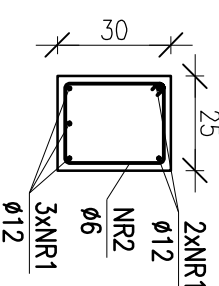
sztuk: 1

NR1 ø12 A-IIIN 6.3

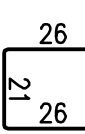
L=372 SZT.6



A-A



NR2 ø6 A-I 6.5  
L=102 SZT.16  
cob/22cm



## ZESTAWIENIE STALI

POZ.	NR PRĘTA STALI	RODZAJ STALI	DŁUGOŚĆ [cm]	LICZBA SZTUK	DŁ. ŁĄCZNA [m]	
					A-I	A-IIIN
6.5	1	ø12 A-IIIN	254	5	ø12	12.7
	2	ø6 A-I	102	16	16.32	12.7
DŁUGOŚĆ RAZEM [m]					0.222	0.888
MASA JEDNOSTKOWA [kg/m]					3.62	11.28
MASA [kg]					14.9	
MASA OGÓLNEJ [kg]					14.9	
WYKONAĆ: x 1					14.9	

NR1 ø12 A-IIIN 6.5  
L=254 SZT.5

UWAGA : Wszystkie wymiary prętów podawane są w ościach prętów.

BETON B30 (C25/30)  
STAL A-IIIN (Rb500W)  
STAL A-I (strzemiona)  
otulina 2cm



archimedia

Pracownia: ul. Włoczyńska 4, 60-561 Poznań	Tel: (061) 967 17 35, e-mail: archimedia@archimedia.com.pl
Numer umowy: _____	WYKONAWCY
Investor: _____	_____
_____	_____

Nazwa inwestycji: _____	BUDOWA ADMINISTRACYJNEGO CENTRUM ZARZĄDZANIA MIASTA - ETAP I
Adres inwestycji: _____	UL. OBRONCÓW POKOJU 2A, 58-540 KARPACZ
Projektant: _____	DZIAŁKA NR EWID. 281, 284/8, 284/3, 284/4, 284/6, 284/7, 266/514, OBRĘB KARPACZ 4
_____	inż.hbud. Wiesław Janus

_____	Nr uprawnień: _____
_____	_____
_____	_____

_____	mgr inż. Piotr Jachnik
_____	_____
_____	_____

_____	NADPROŻA POZ.6.3, POZ.6.5
_____	_____
_____	_____

© Wszelkie prawa zastrzeżone. Powielanie lub wykorzystywanie niezgodnie z przeznaczeniem bez zgody właściciela dokumentacji zabronione.