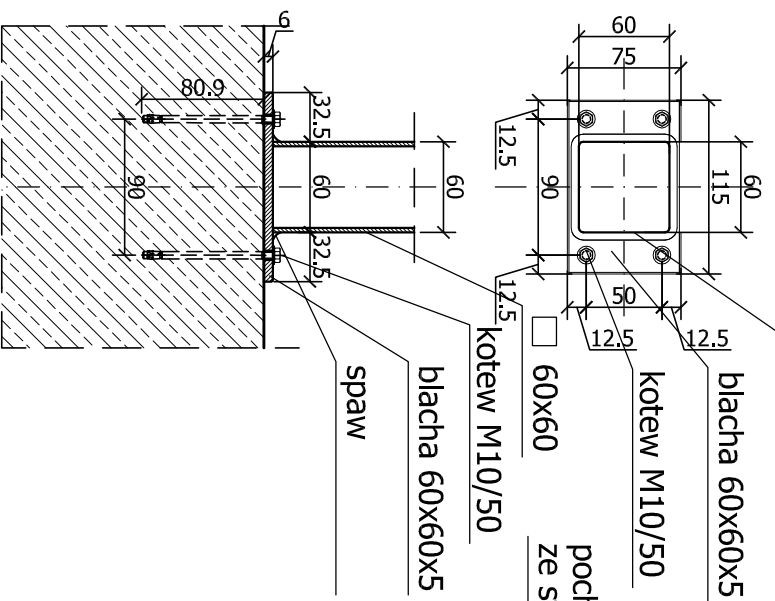


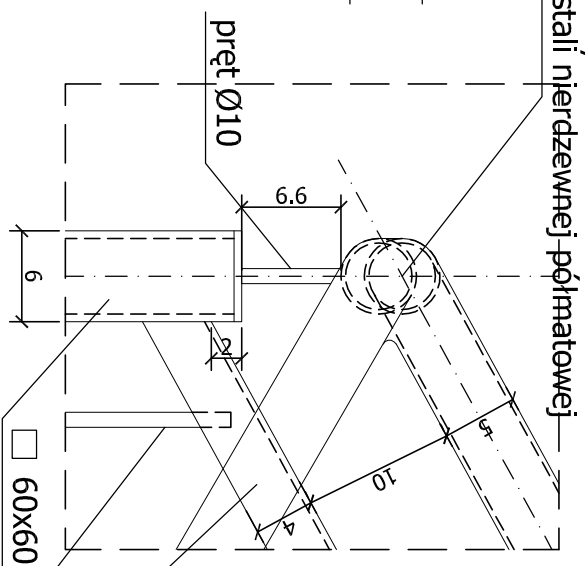
DETAL A-MOCOWANIE BALUSTRADY DO BIEGU SCHODÓW

SKALA 1:5 □ 60x60



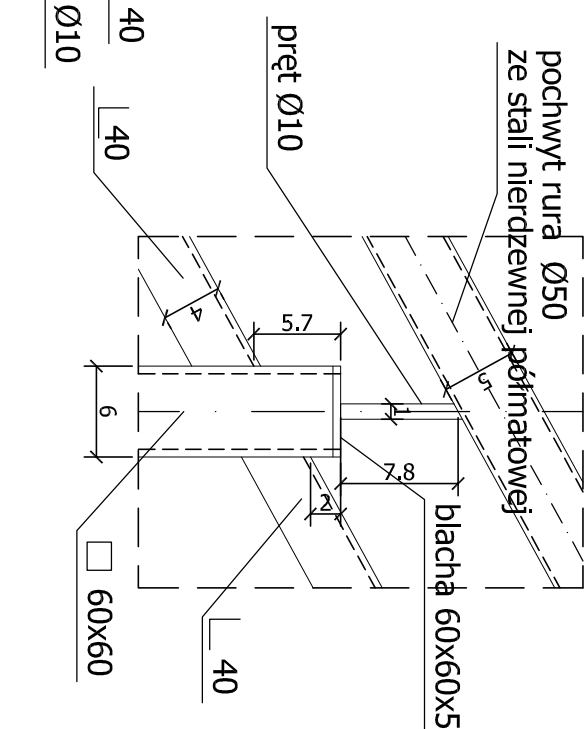
DETAL B SKALA 1:5

pochwył rura Ø50
ze stali nierdzewnej półnatowej



DETAL D SKALA 1:5

pochwył rura Ø50
ze stali nierdzewnej półnatowej



UWAGI:
MATERIAŁ: STAL ST3Sx

Jednostka projektowa:	archimedia	Archimedia Architekt i inżynierowie ul. Wołsztyńska 4, 60-361 Poznań telefon/fax: 61 867 17 35 e-mail: archimedia@archimedia.com.pl
Branch:	ARCHITEKTURA	Stadium dokumentacji: PROJEKT WYKONAWCZY
Investor:	GMINA KARPACZ, UL. KONSTYTUCJI 3-GO MAJA 54, 58-540 KARPACZ	
Nazwa inwestycji:	BUDOWA ADMINISTRACYJNEGO CENTRUM ZARZĄDZANIA MIASTA - ETAP I, PODETAP A	
Lokalizacja inwestycji:	UL. OBRONCÓW POKOJU 2A, 58-540 KARPACZ	
Projektant:	mgr inż. arch. Krzysztof Janus	
Zespół projektowy:	mgr inż. arch. Marcin Śliwa	Podpis: [signature]
Sprawdzający:	inż. Wiesław Janus	Uprawnienia inżyniera w specjalności architektonicznej do projektowania i wz. organizacja nr 17258/04
Treść rysunku:	DETAL BALUSTRADY WEWNĘTRZNEJ - TYP 2	
Rewizja:	Rysunek sporządził: Data: 06.2013 Skala: 1:25 Nr rys.: A-10	

© Wszelkie prawa zastrzeżone. Powielanie lub wykorzystywanie niezgodnie z przeznaczeniem bez zgody właściciela dokumentacji zabronione