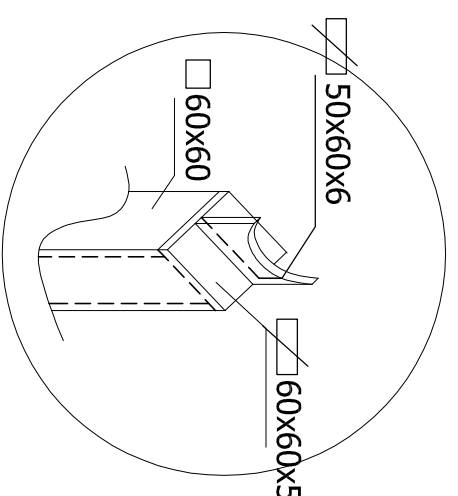
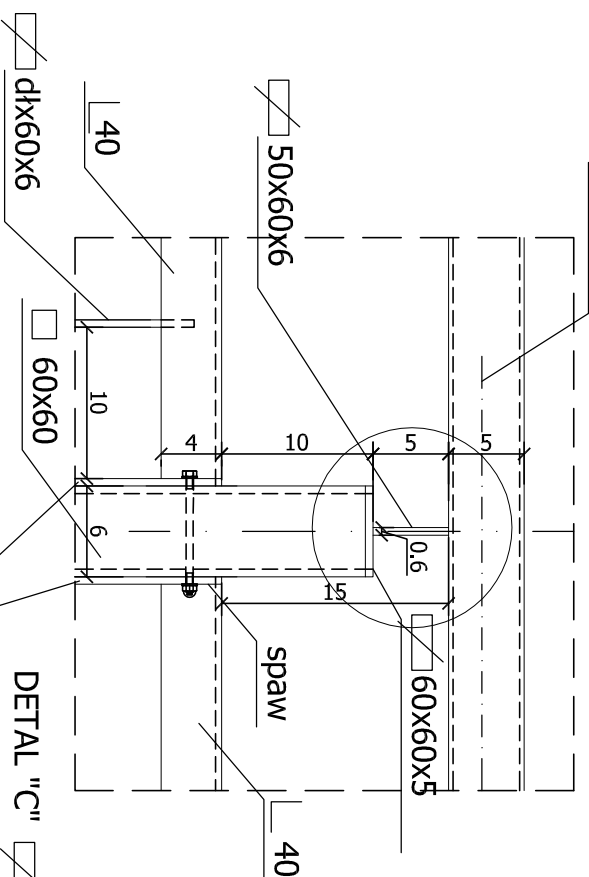
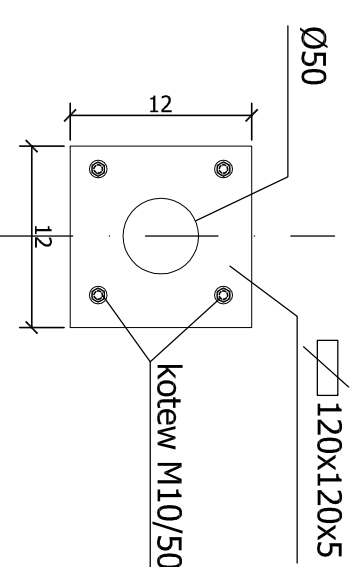


DETAL "A" SKALA 1:5

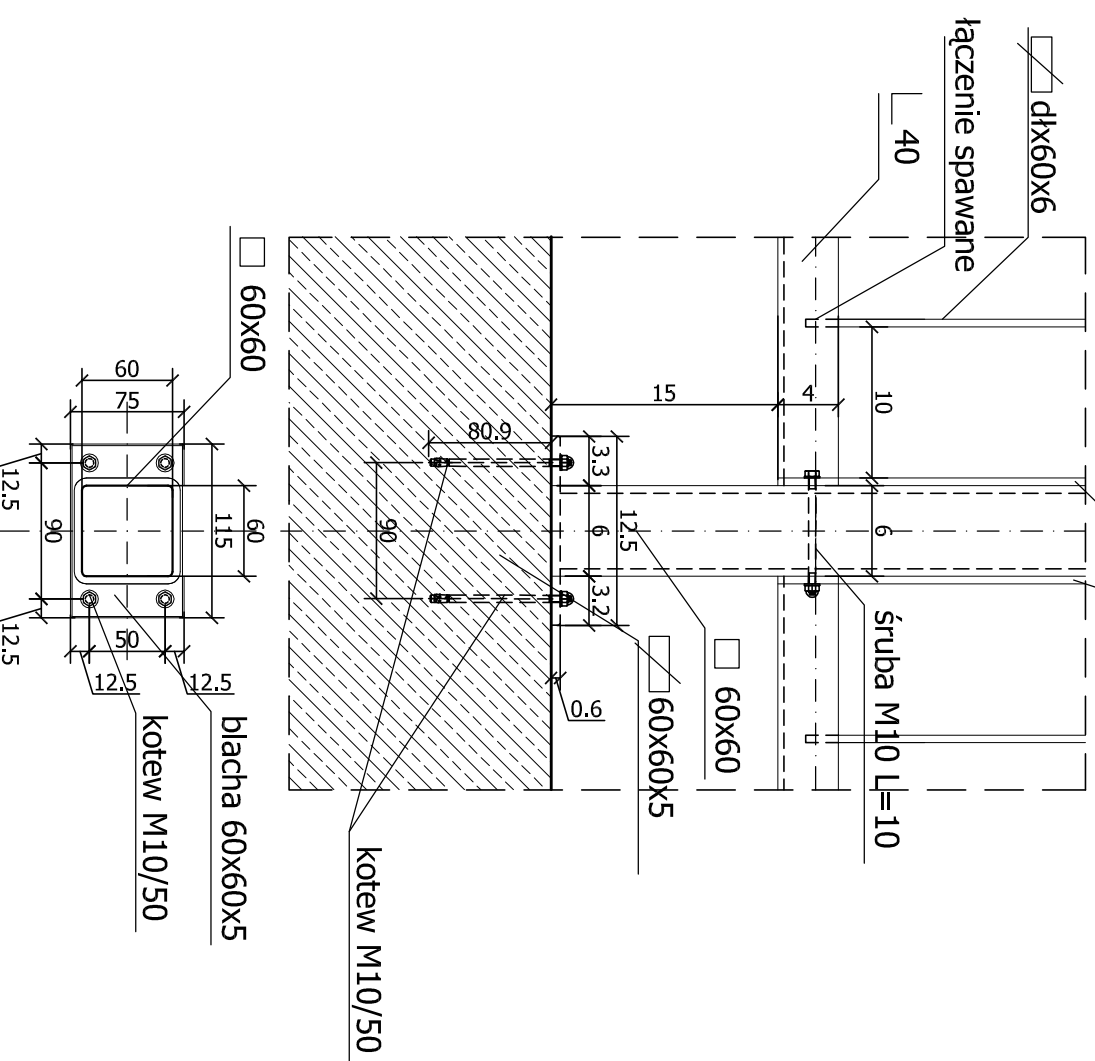
pochwył rura Ø50
ze stali nierdzewnej półmatowej



DETAL MOCOWANIA BALUSTRADY DO ŚCIANY ZA POMOCĄ MARKI STALOWEJ SKALA 1:5

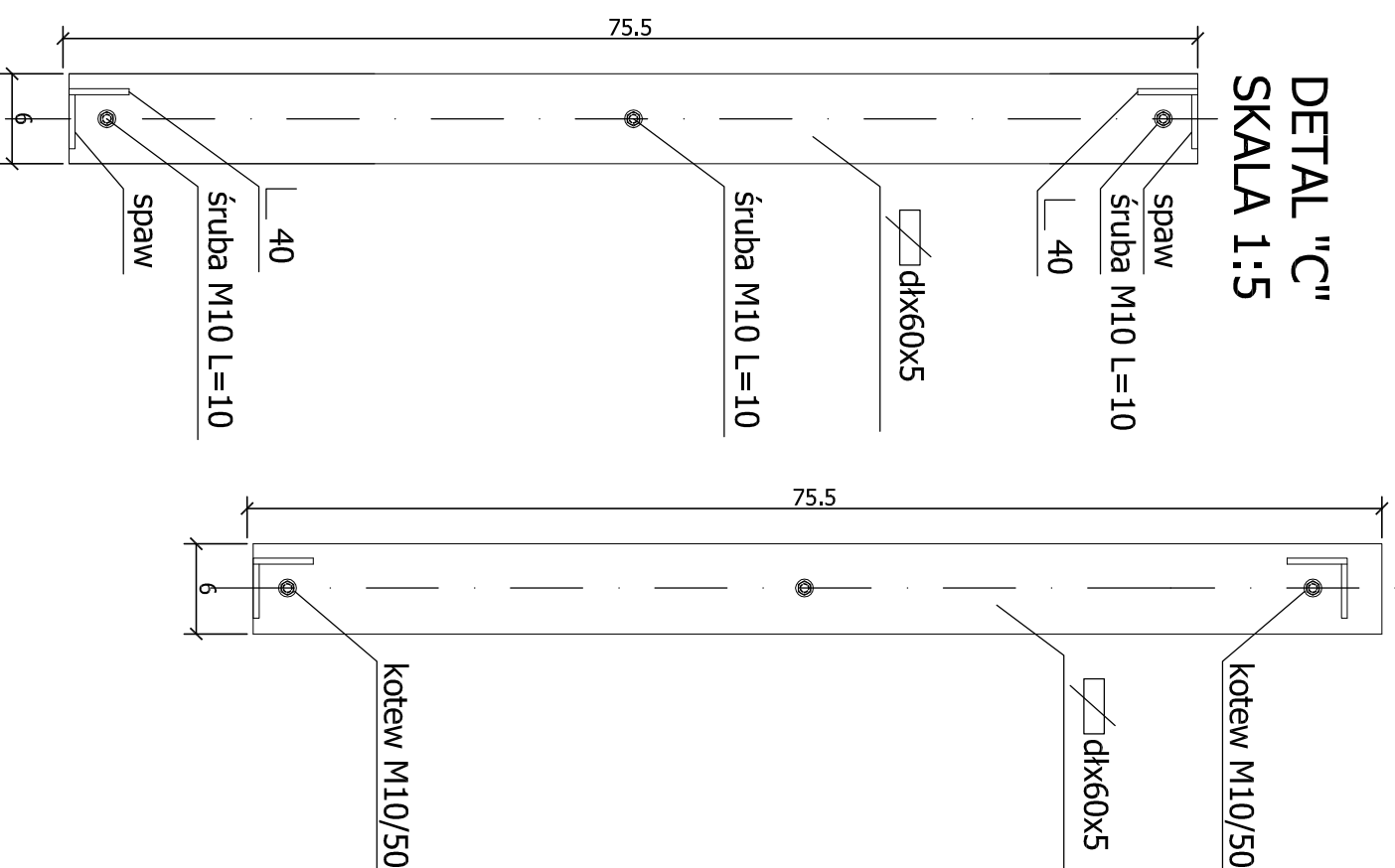


DETAL "B" SKALA 1:5

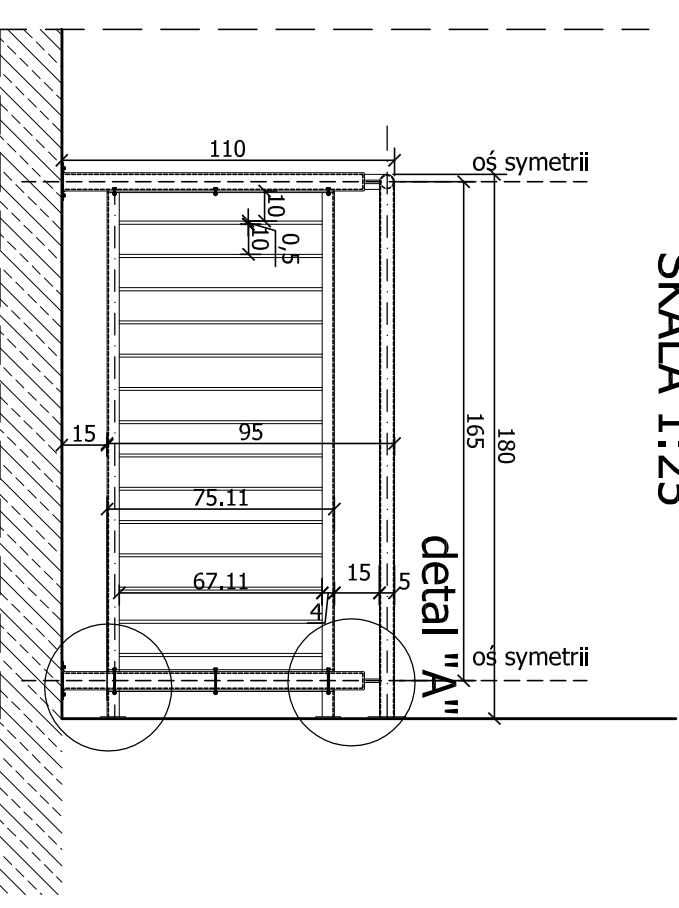


DETAL "C" SKALA 1:5

DETAL "C" z dospawanyimi kątownikami przykręcany do śrubami M10 L=10



PRZĘSKO BALUSTRADY SKALA 1:25



UWAGI:
MATERIAŁ: STAL S135X

Jednostka projektowa:	archimedia	Archimedia Architektki i Inżynierowie ul. Wojszyńska 4, 60-361 Poznań telefon/fax: 61 867 17 35 e-mail: archimedia@archimedia.com.pl
Biuro:	ARCHITEKTURA	Stadium dokumentacji: PROJEKT WYKONAWCZY
Investor:	GMINA KARPACZ	
Nazwa inwestycji:	BUDOWA ADMINISTRACYJNEGO CENTRUM ZARZĄDZANIA MIASTA - ETAP I, PODETAP A	
Localizacja inwestycji:	UL. OBRONCÓW POKOJU 2A, 58-540 KARPACZ	
Projektant:	mgr inż. arch. Krzysztof Janus	uprawnienia zawodowe w specjalności architektura
Zespół projektowy:	mgr inż. arch. Marcin Śliwa	Przebieg służby zawodowej: 13,1000000000
Sprawdzający:	inż. Wiesław Janus	uprawnienia zawodowe w specjalności architektura
Treść rysunku:	DETAL BALUSTRADY WEWNĘTRZNEJ - TYP 3	do projektowania bez ograniczeń nr 112308810
Rysunek sporządził:	mgr inż. arch. Marcin Śliwa	
Data:	06.2013	
Skala:	1:25	
Nr rys.:	A-11	
UWAGA! PROJEKT ARCHITEKTONICZNY ROZPRAWYWAĆ ŁĄCZNIE Z PROJEKTAMI BRANŻOWYMI		
© Wszelkie prawa zastrzeżone. Powielanie lub wykorzystywanie niezgodnie z przeznaczeniem bez zgody właściciela dokumentacji zabronione		