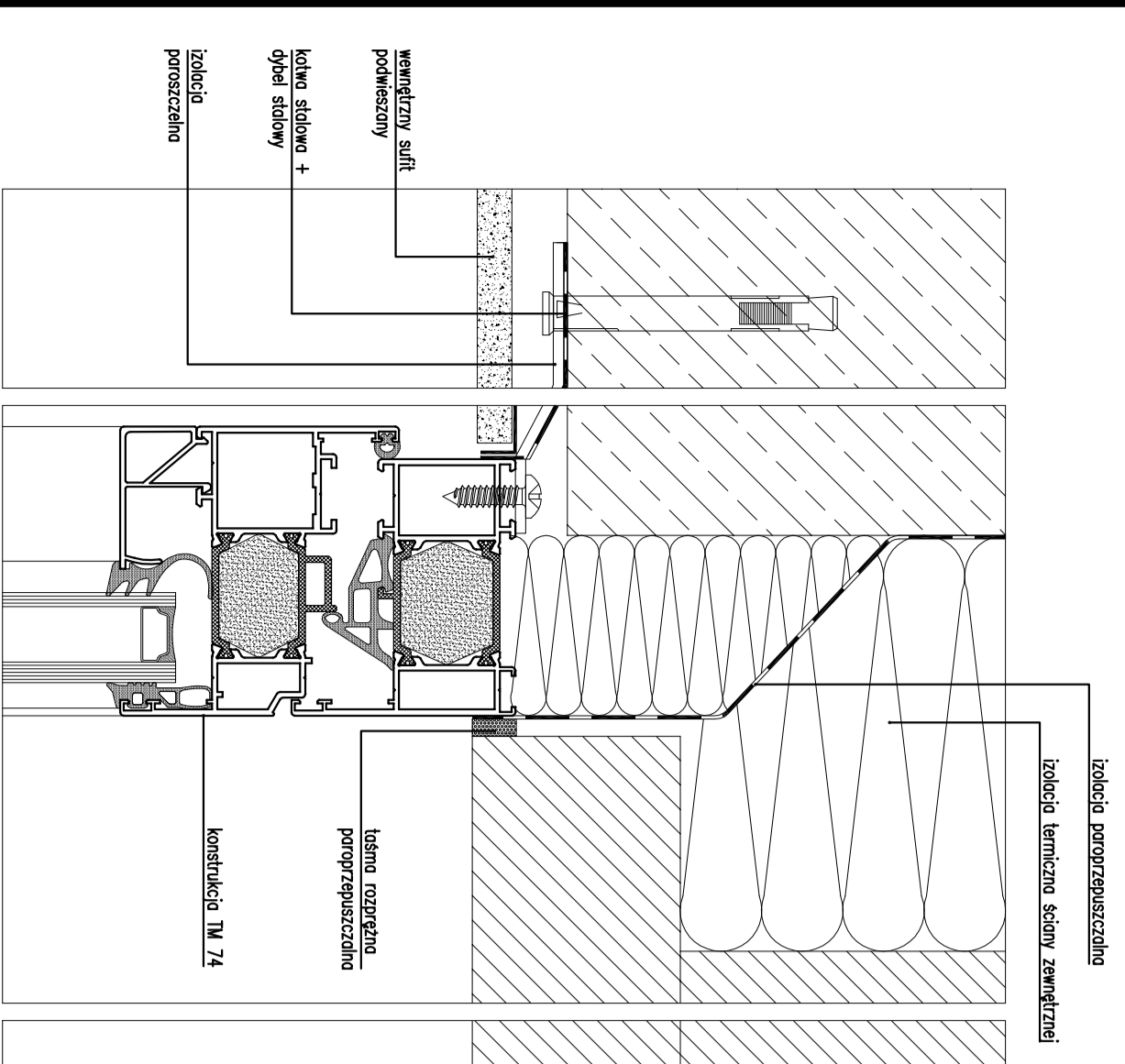
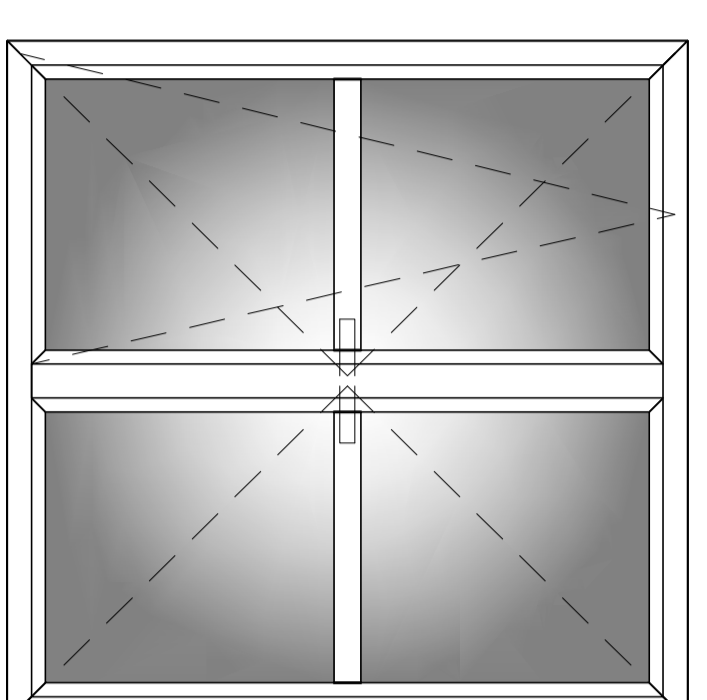


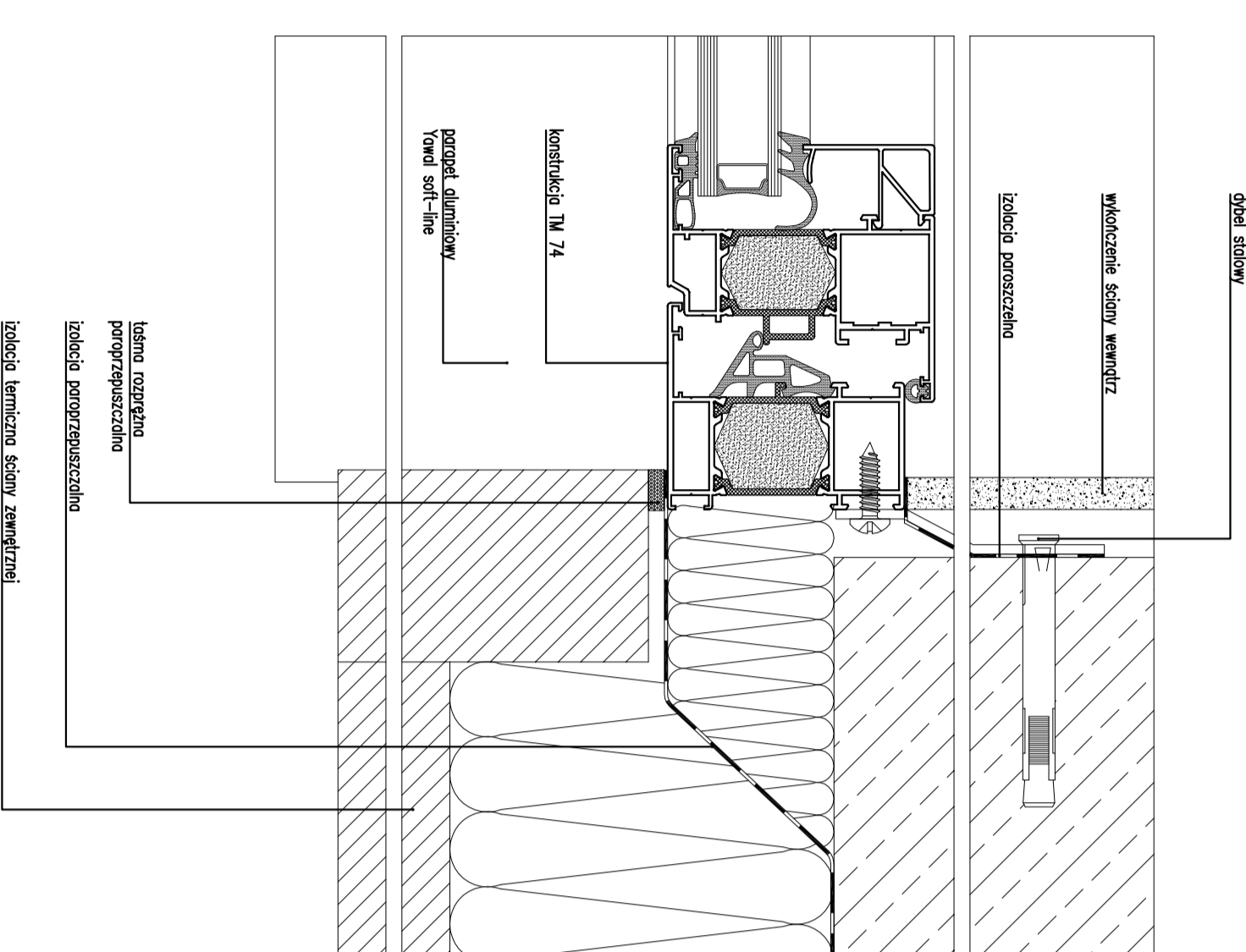
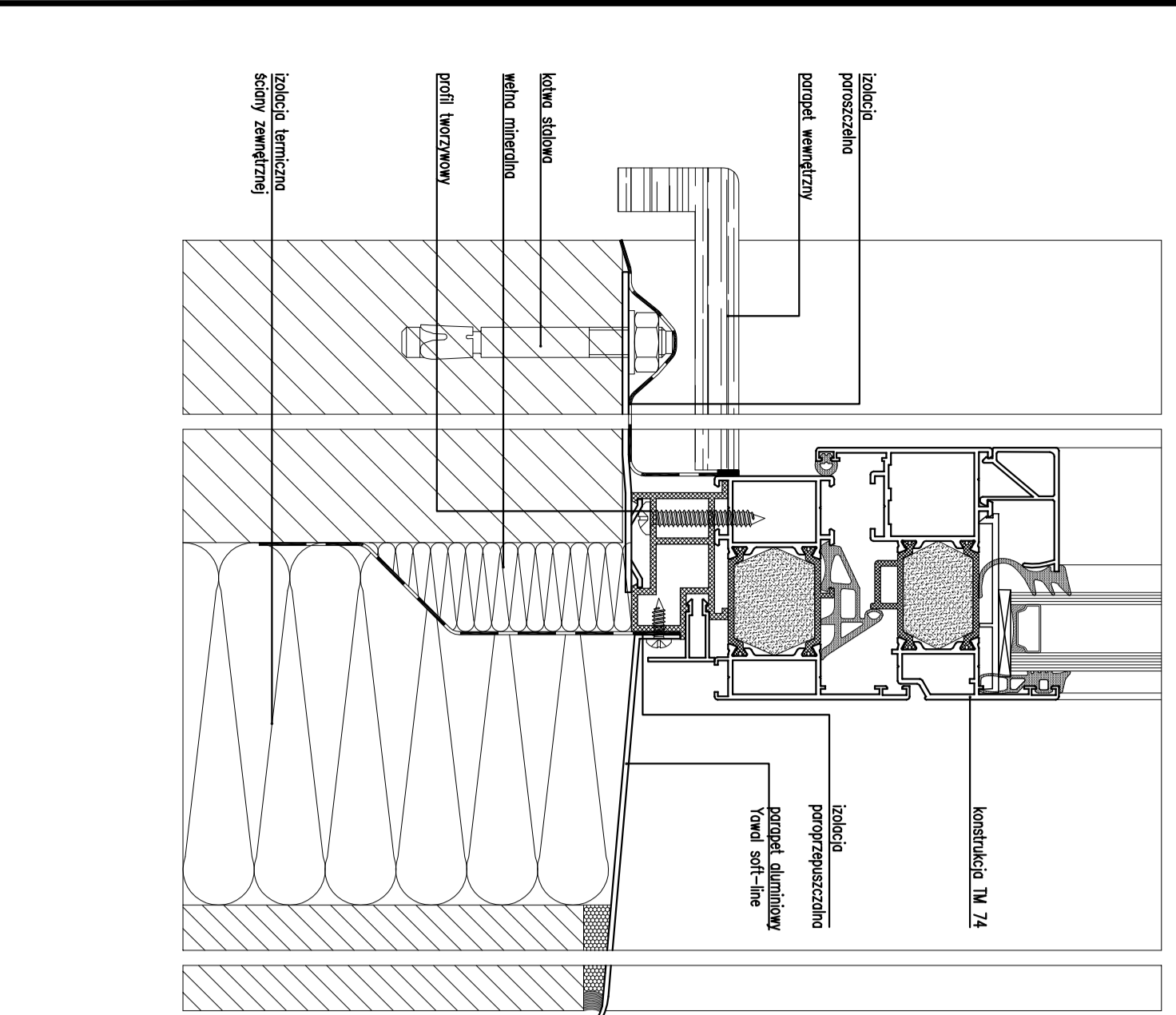
OKNO GOSPODARZE W MIEJSCU WYKONANIA
MONTU I INNI DOKŁADZĄCYCH SZKIBY



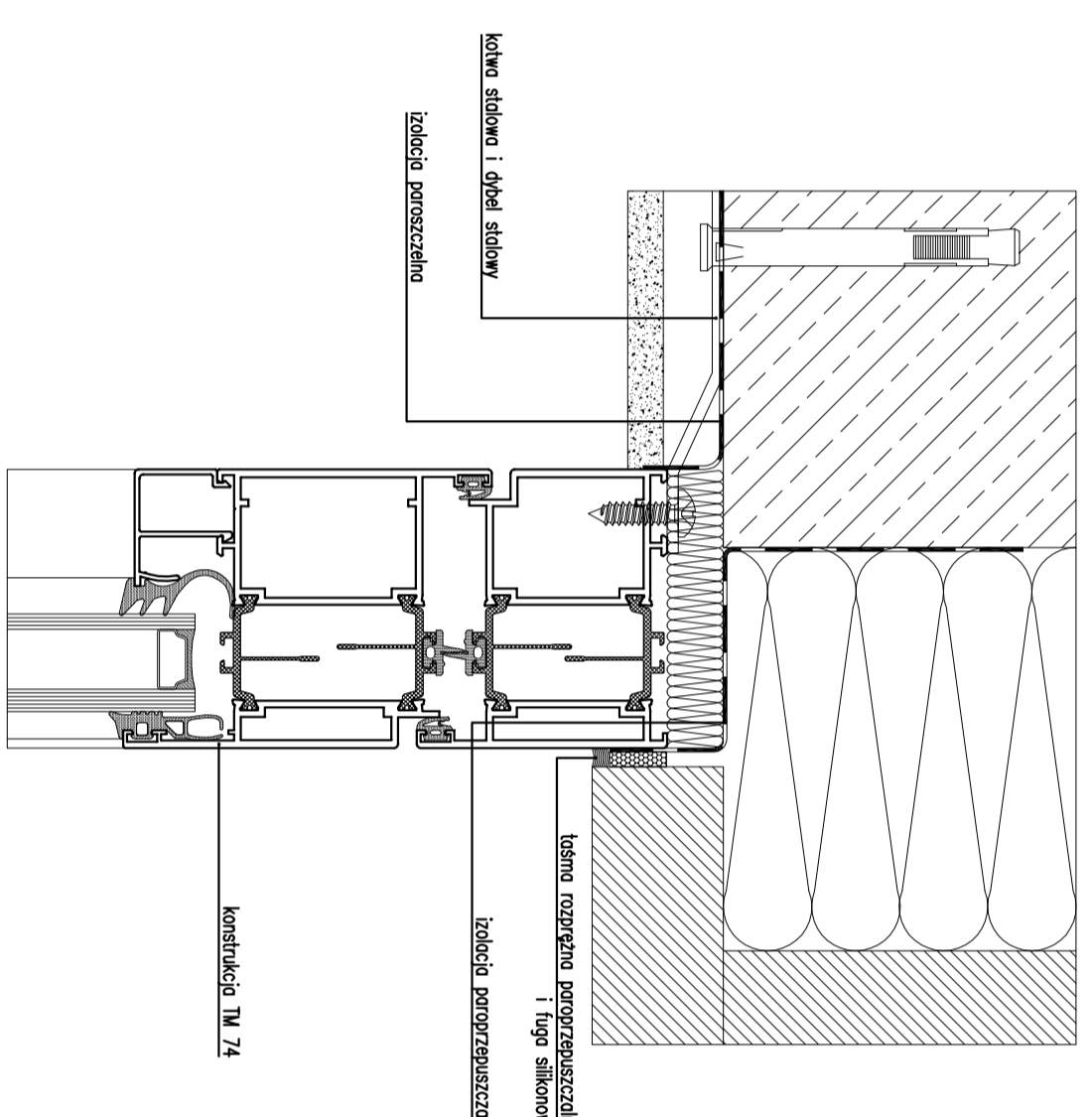
OKNA ZEWNĘTRZNE



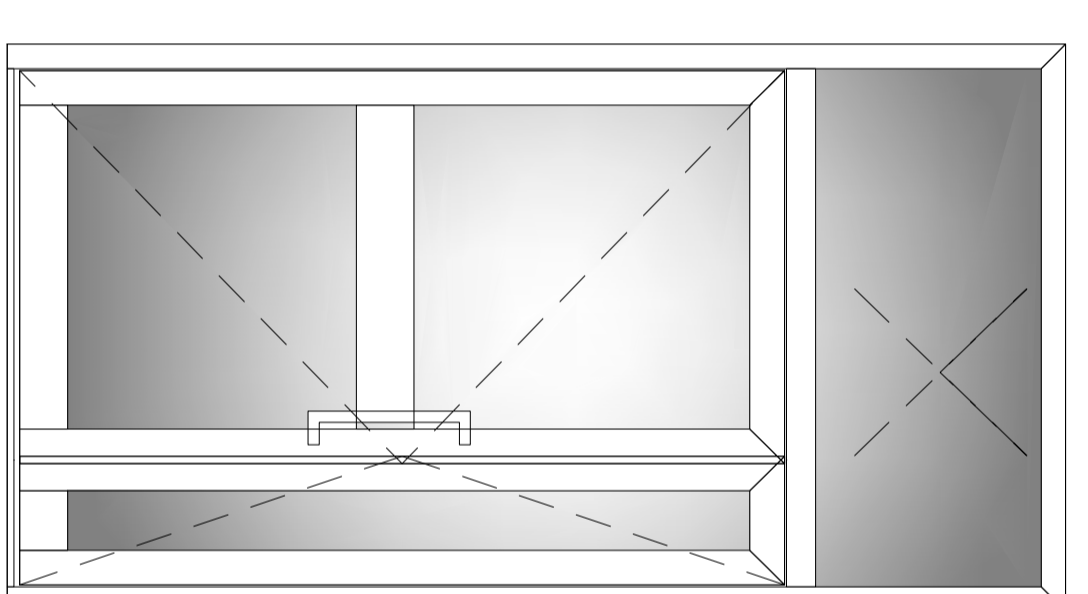
OKNO GOSPODARZE W MIEJSCU WYKONANIA
MONTU I INNI DOKŁADZĄCYCH SZKIBY



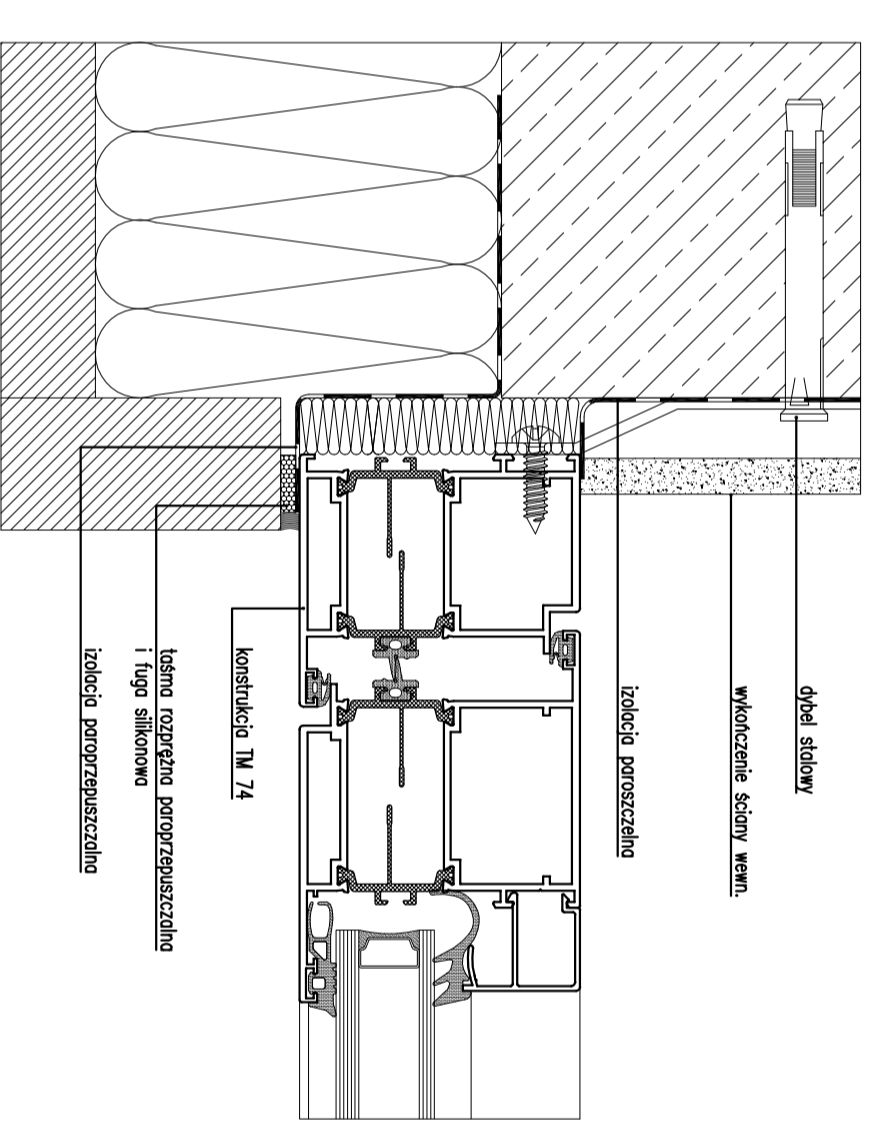
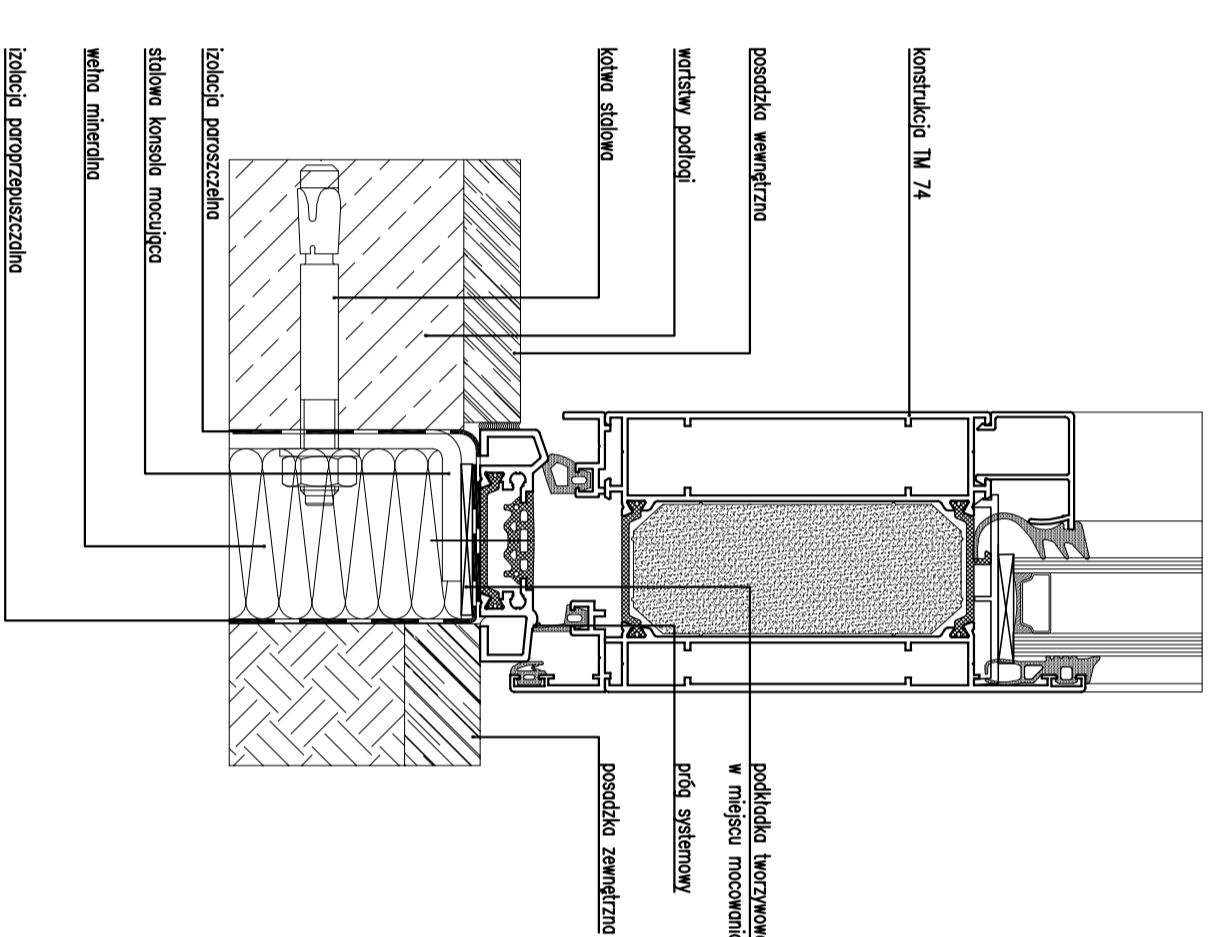
OKNO GOSPODARZE W MIEJSCU WYKONANIA
MONTU I INNI DOKŁADZĄCYCH SZKIBY



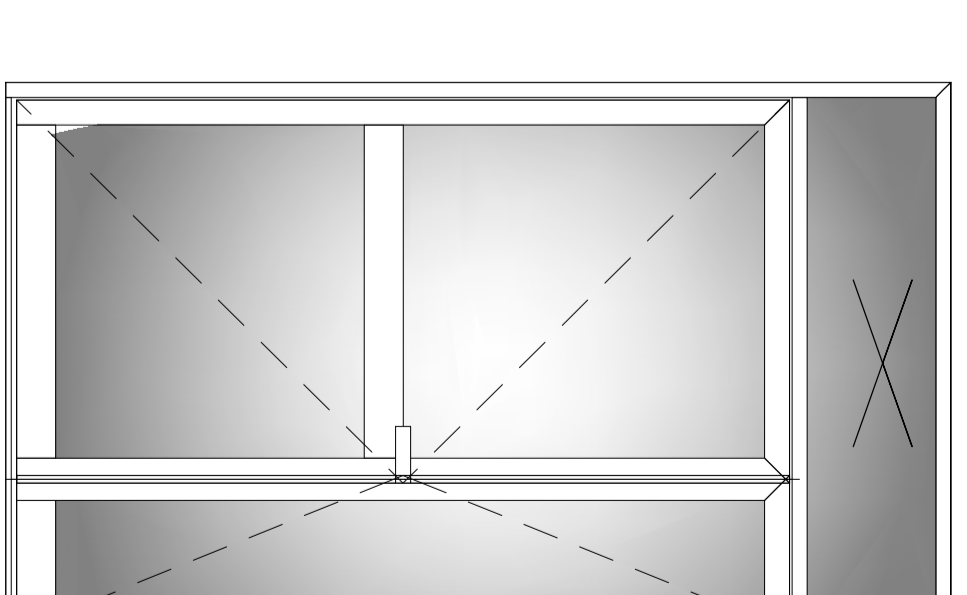
DRZWI ZEWNĘTRZNE



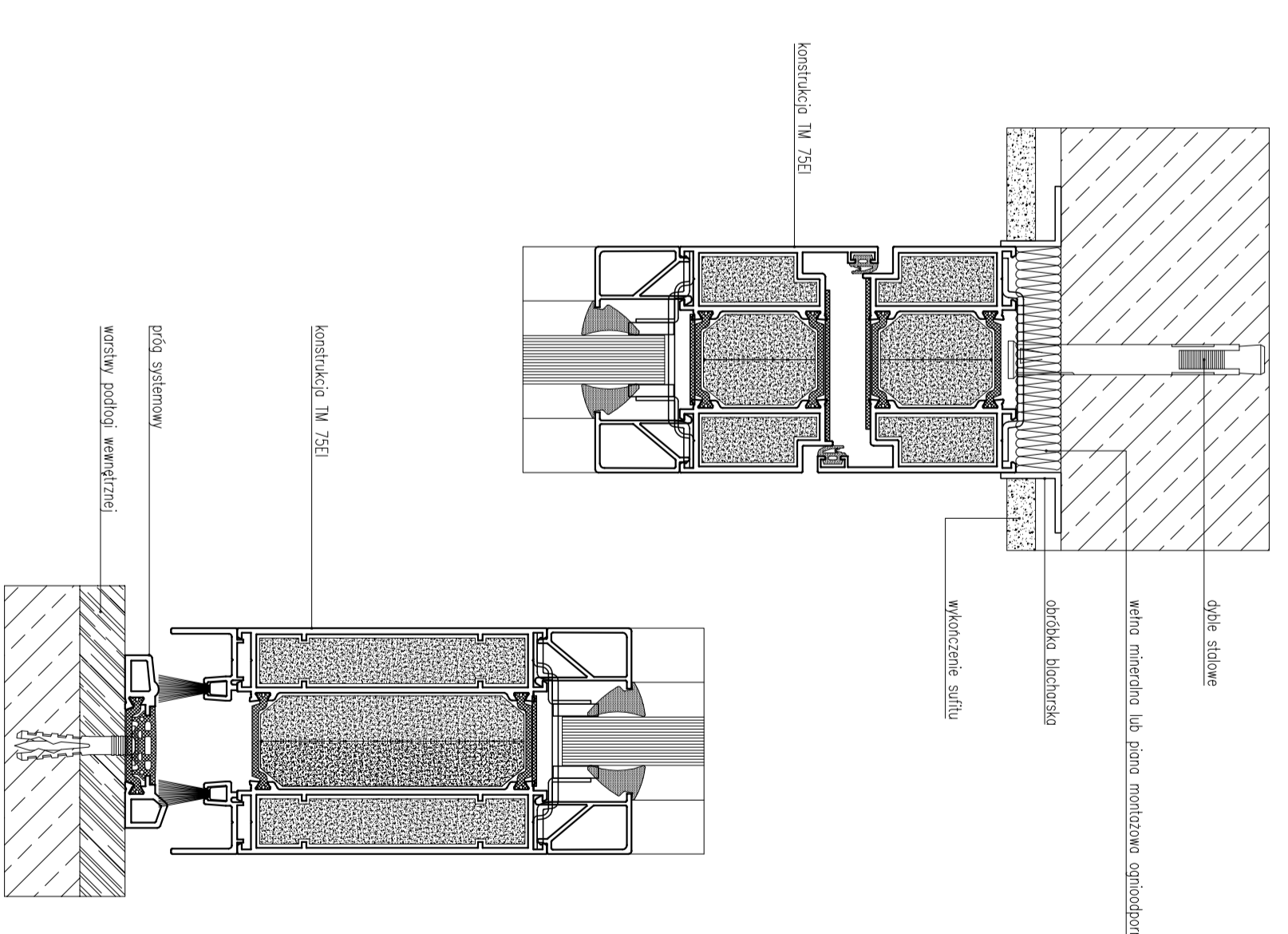
OKNO GOSPODARZE W MIEJSCU WYKONANIA
MONTU I INNI DOKŁADZĄCYCH SZKIBY



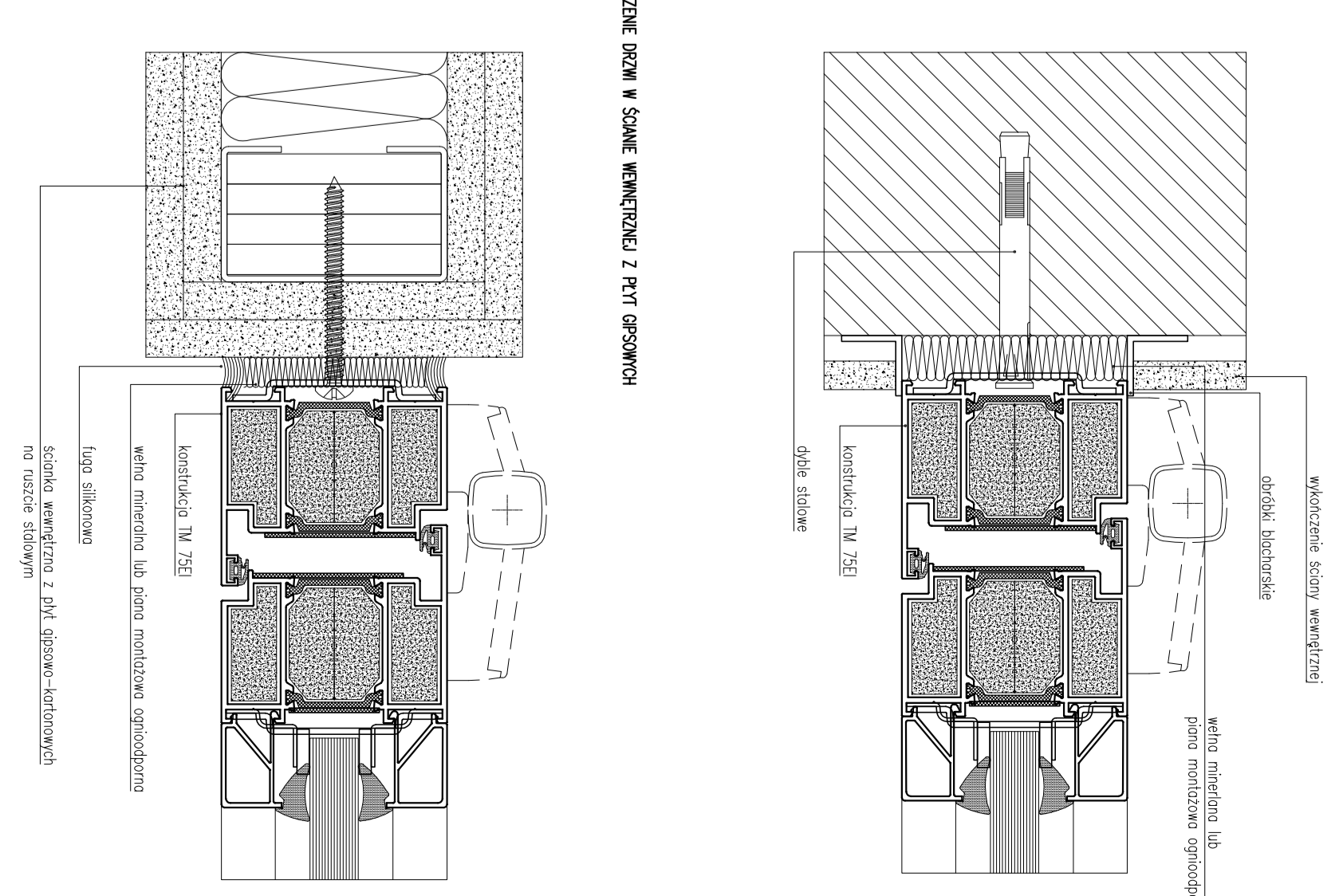
KONSTRUKCJA ŚCIAN WEWNĘTRZNYCH ORAZ DRZWI
O ODPORNOŚCI OGNIOWEJ



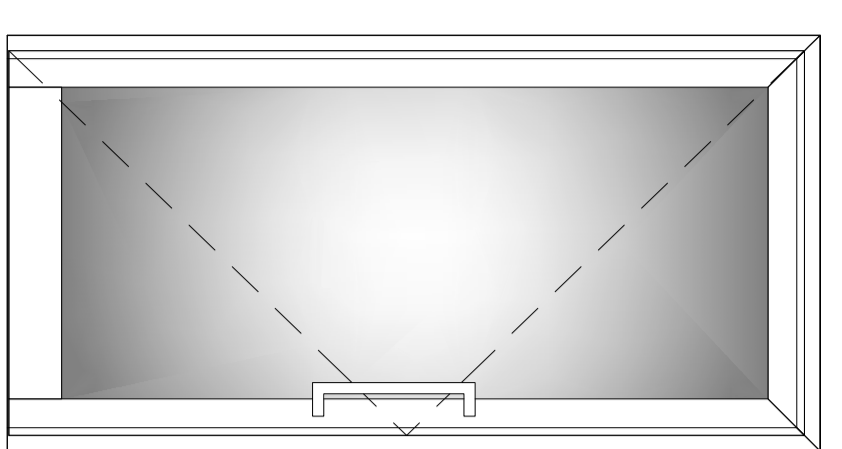
OKNO GOSPODARZE W MIEJSCU WYKONANIA
MONTU I INNI DOKŁADZĄCYCH SZKIBY



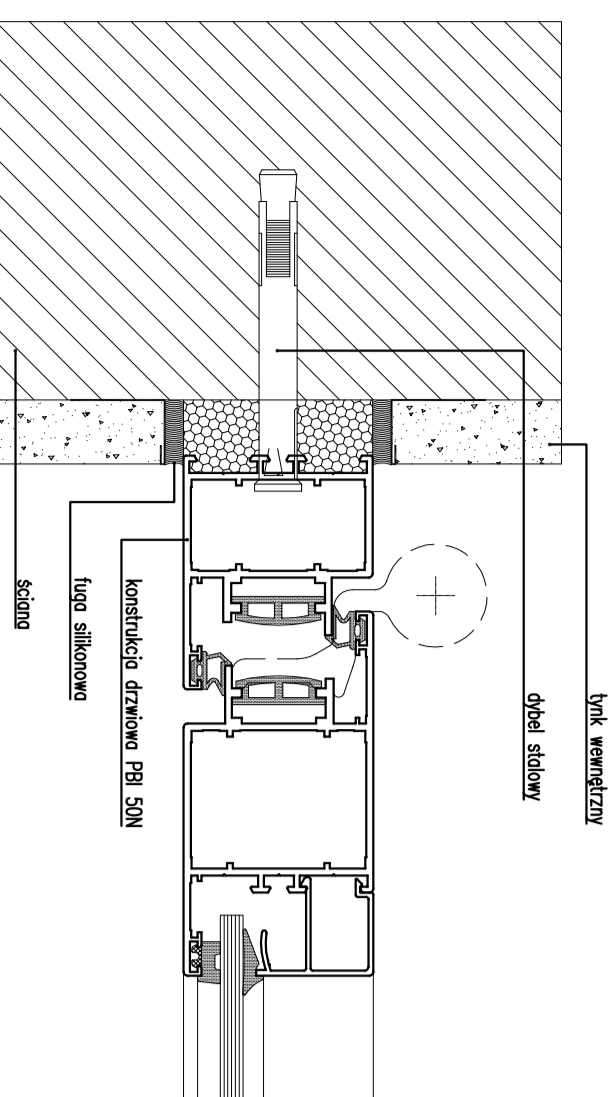
OKNO GOSPODARZE W MIEJSCU WYKONANIA
MONTU I INNI DOKŁADZĄCYCH SZKIBY



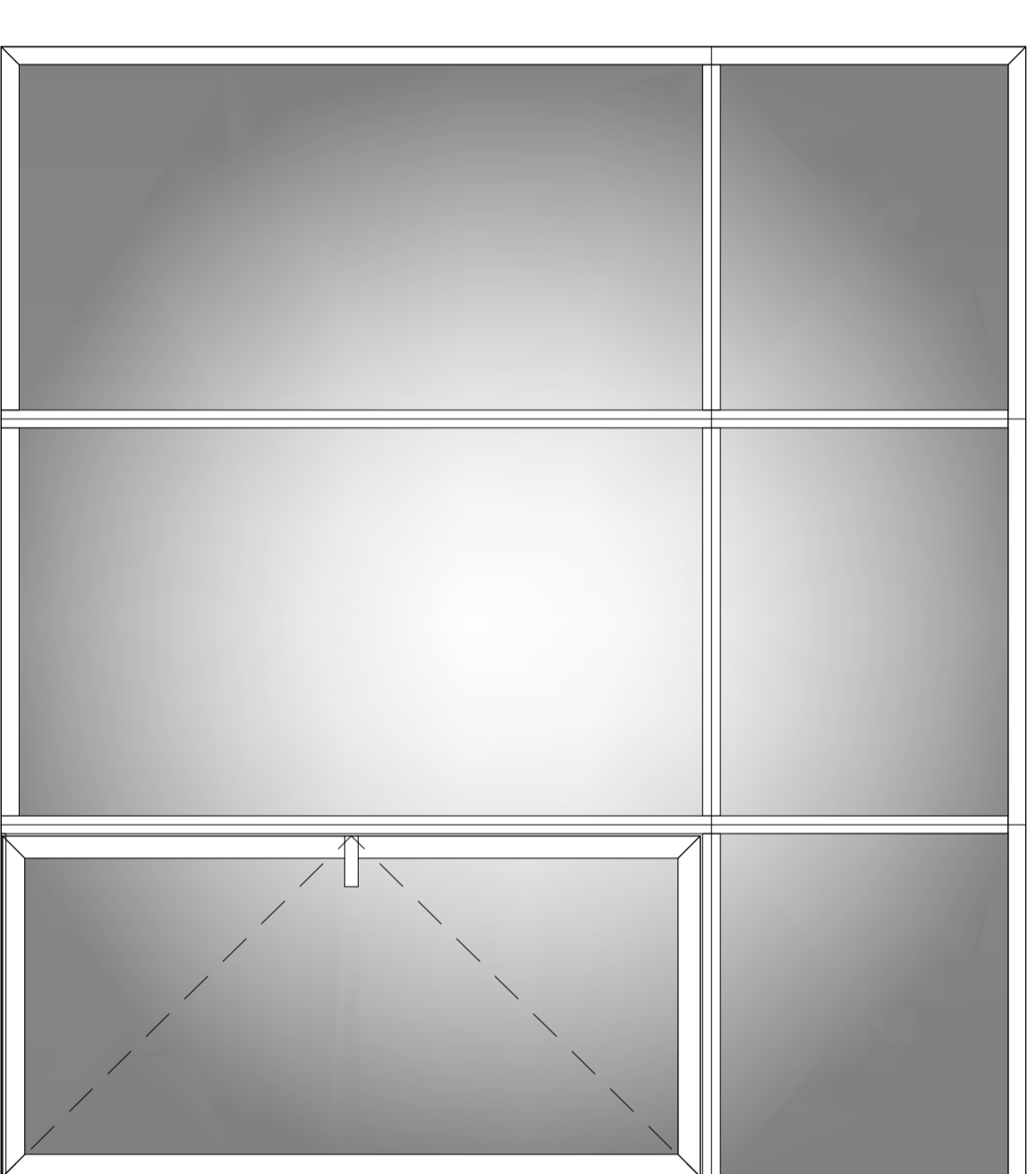
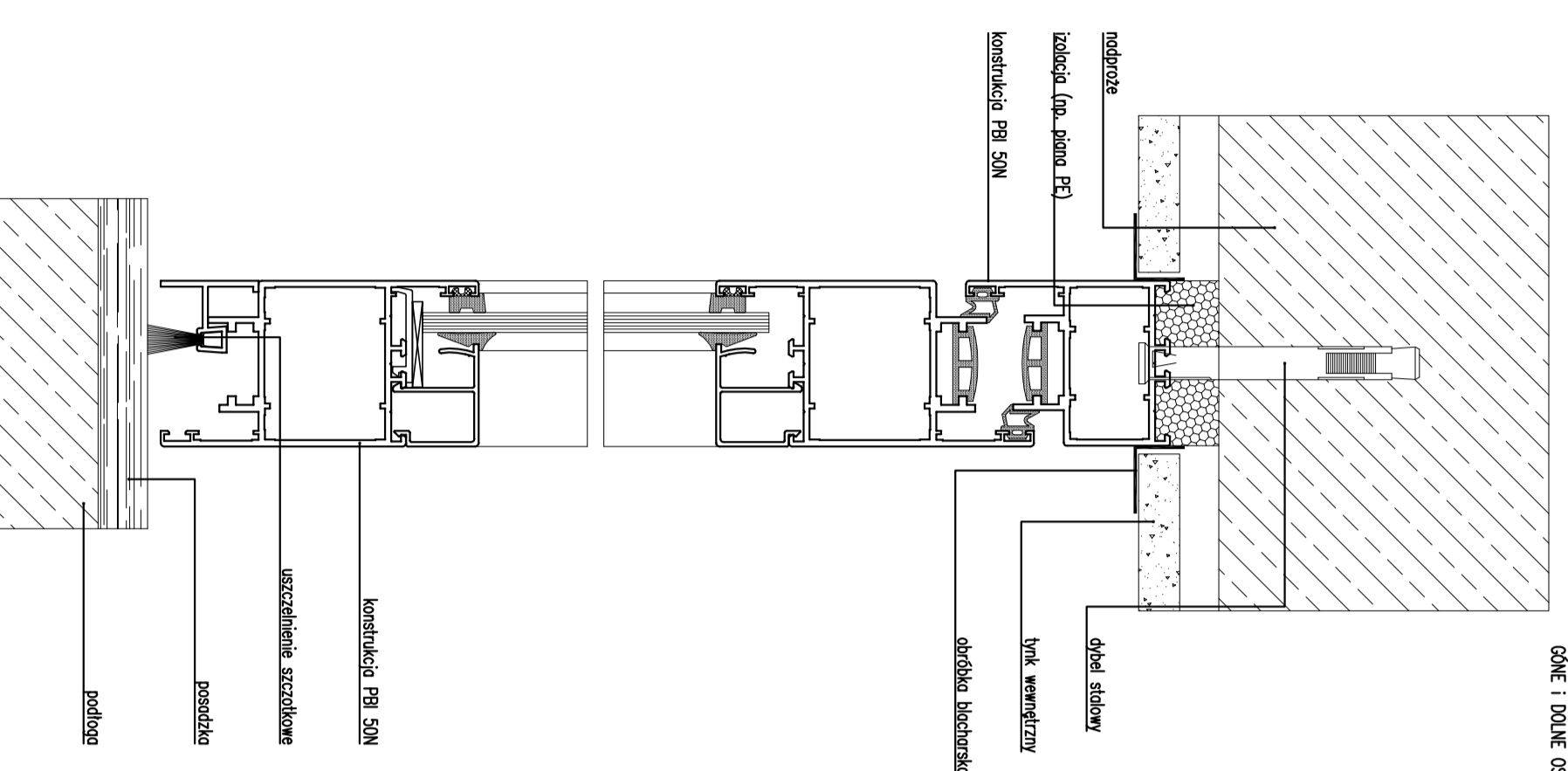
DRZWI WEWNĘTRZNE



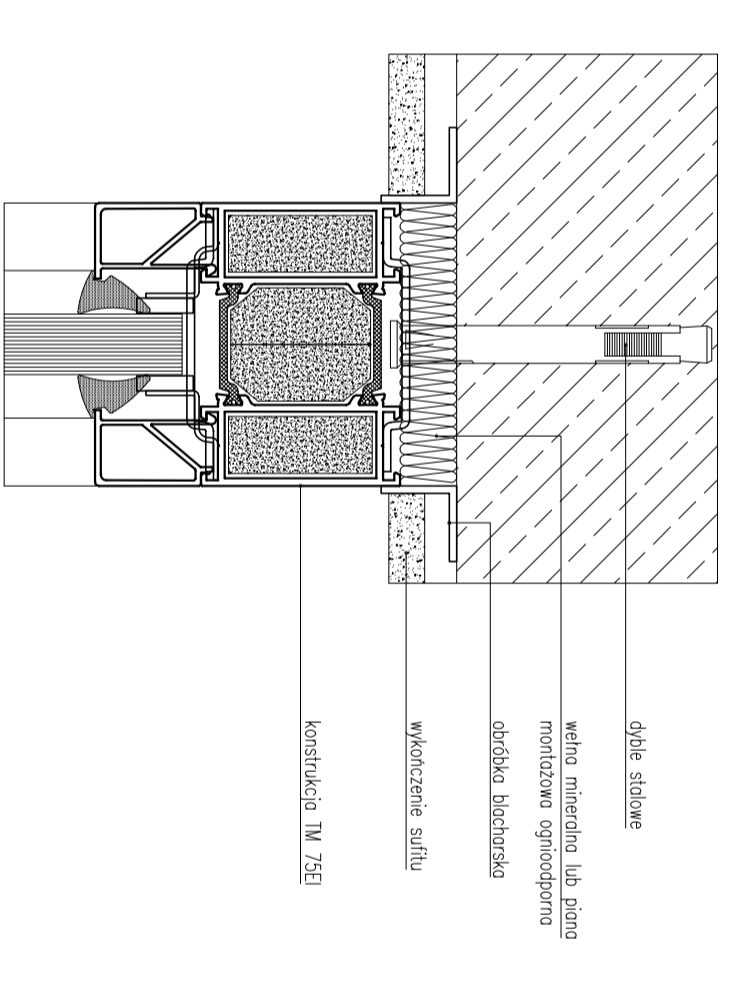
OKNO GOSPODARZE W MIEJSCU WYKONANIA
MONTU I INNI DOKŁADZĄCYCH SZKIBY



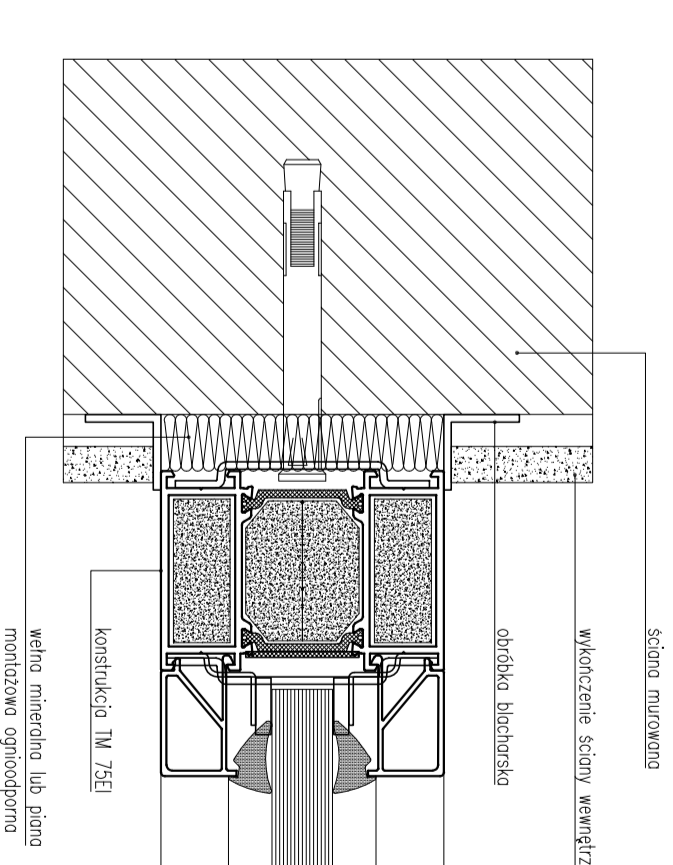
OKNO GOSPODARZE W MIEJSCU WYKONANIA
MONTU I INNI DOKŁADZĄCYCH SZKIBY



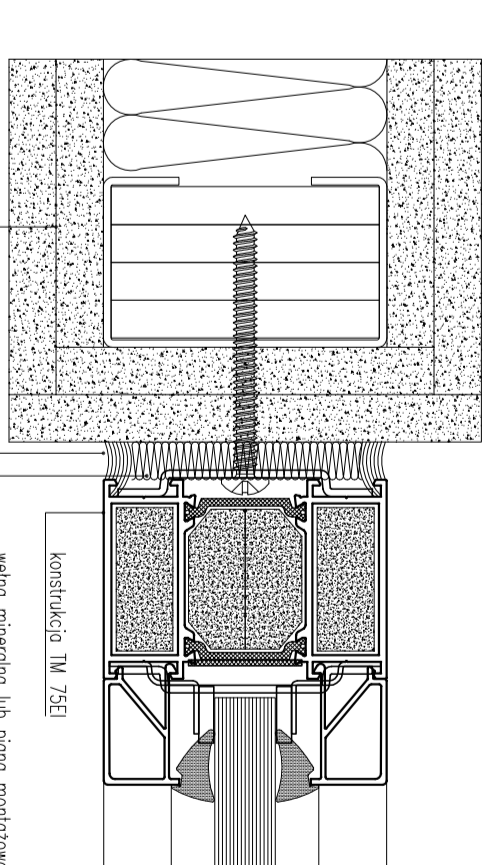
OKNO GOSPODARZE W MIEJSCU WYKONANIA
MONTU I INNI DOKŁADZĄCYCH SZKIBY



OKNO GOSPODARZE W MIEJSCU WYKONANIA
MONTU I INNI DOKŁADZĄCYCH SZKIBY



OKNO GOSPODARZE W MIEJSCU WYKONANIA
MONTU I INNI DOKŁADZĄCYCH SZKIBY



OKNO GOSPODARZE W MIEJSCU WYKONANIA
MONTU I INNI DOKŁADZĄCYCH SZKIBY

<p>Architektura i Inżynieria ochimedic ul. Konstytucyjna 103/103A 00-914 Warszawa</p>	
<p>Projektant: mgr inż. Andrzej Ochimieda</p>	<p>Wzrost: 170 cm</p>
<p>Adres: ul. Konstytucyjna 103/103A 00-914 Warszawa</p>	<p>Telefon: 22 638 10 10</p>
<p>Strona internetowa: www.ochimedic.pl</p>	<p>E-mail: info@ochimedic.pl</p>
<p>Opis: Projekt techniczny i wykonanie projektu konstrukcyjnego</p>	<p>Wzrost: 170 cm</p>
<p>Adres: ul. Konstytucyjna 103/103A 00-914 Warszawa</p>	<p>Telefon: 22 638 10 10</p>
<p>Strona internetowa: www.ochimedic.pl</p>	<p>E-mail: info@ochimedic.pl</p>
<p>Opis: Projekt techniczny i wykonanie projektu konstrukcyjnego</p>	<p>Wzrost: 170 cm</p>
<p>Adres: ul. Konstytucyjna 103/103A 00-914 Warszawa</p>	<p>Telefon: 22 638 10 10</p>
<p>Strona internetowa: www.ochimedic.pl</p>	<p>E-mail: info@ochimedic.pl</p>