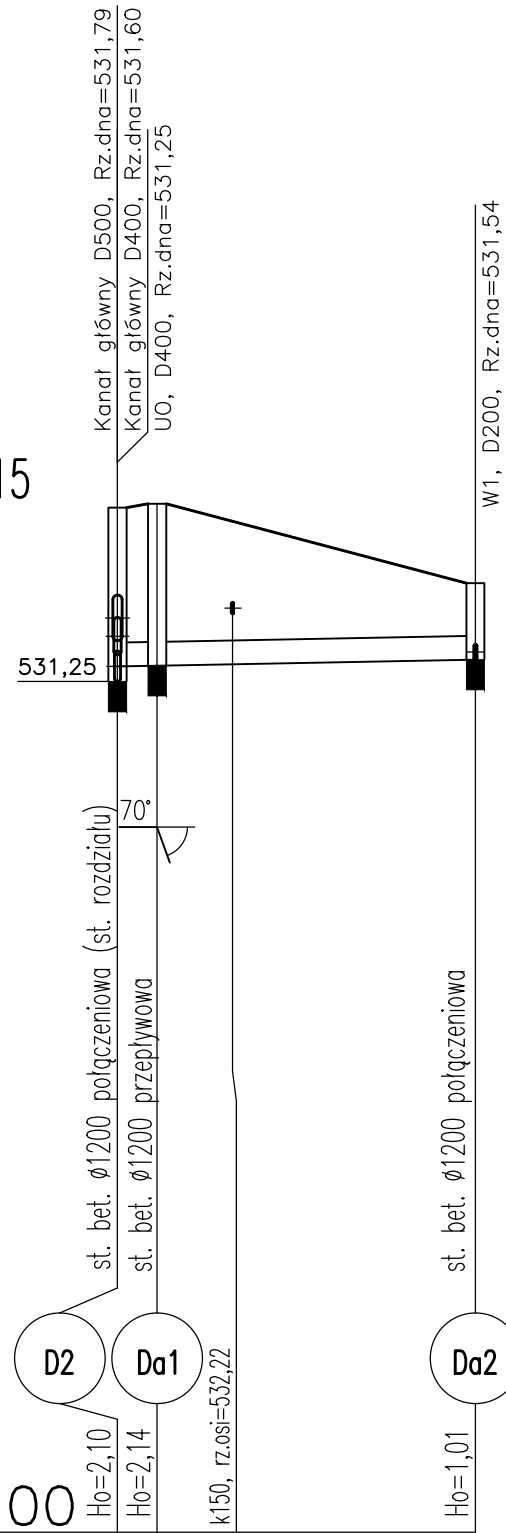
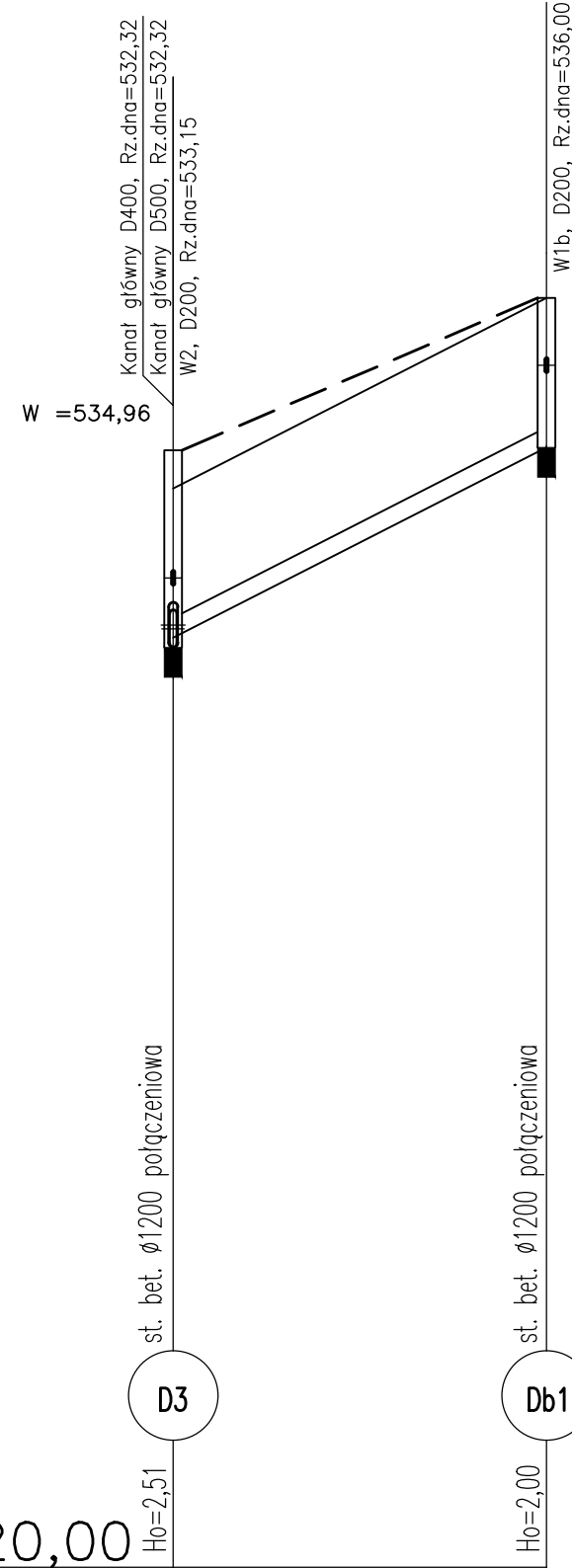


Da
Kanał deszcz. boczny $\varnothing 315$



P.p.=520,00

Rzędna istniejącego terenu	533,55	533,60	532,55
Rzędna dna proj. kanału	531,45	531,46	531,54
Długość odcinka	2,5	21,0	
Proj. spadek kanału, odległość	L=23,5 i=3,8 ‰		
Proj. średnica nominalna, materiał	PP dwuścienne SN8 D315, L=23,5m		
Odległości	2,5	7,5	23,5




P.p.=520,00

Rzędna istniejącego terenu	534,45	537,00
Rzędna dna proj. kanału	532,45	535,00
Długość odcinka	25,0	
Proj. spadek kanału, odległość	L=25,0 i=102,0 ‰	
Proj. średnica nominalna, materiał	PP dwuścienne SN8 D250, L=25,0m	
Odległości		25,0

Db
Kanał deszcz. boczny $\varnothing 250$

Legenda na rys. 4.1

 BIURO PROJEKTOWE SYNTECH SYNOWIEC I JUDA SP.J. JELENIA GÓRA, UL. UROCZA 22 WWW.SYNTECH.COM.PL				
ZADANIE	Odbudowa nawierzchni w ciągu ulicy Dolnej w Karpaczu (115669 D) w kilometrażu od 0+000 do 0+815			
NAZWA OBIEKTU	Sieć kanalizacji deszczowej $\varnothing 0,25-0,60$ z wpustami ulicznymi			
ADRES OBIEKTU	Karpacz ul. Dolna			
TYTUŁ RYS.	Kanały boczne deszczowe $\varnothing 0,25-0,315$ - profile podłużne			
FUNKCJA	IMIĘ I NAZWISKO	SPECJALNOŚĆ	NR UPRAWNIEŃ	PODPIS
PROJEKTANT	mgr inż. Marek Dąbrowski	instalacyjno-inżynieryjna	2236/91	
SPRAWDZAJĄCY	mgr inż. Anna Kamel	instalacyjno-inżynieryjna	1070/82	
ASYSTENT	mgr inż. Witold Juda			
SYGNATURA	BRANŻA	STADIUM	DATA	SKALA
DW.3.13.A	Sanitarna-sieci zewnętrzne	PBW	4.2013	1:100 500
				4.5