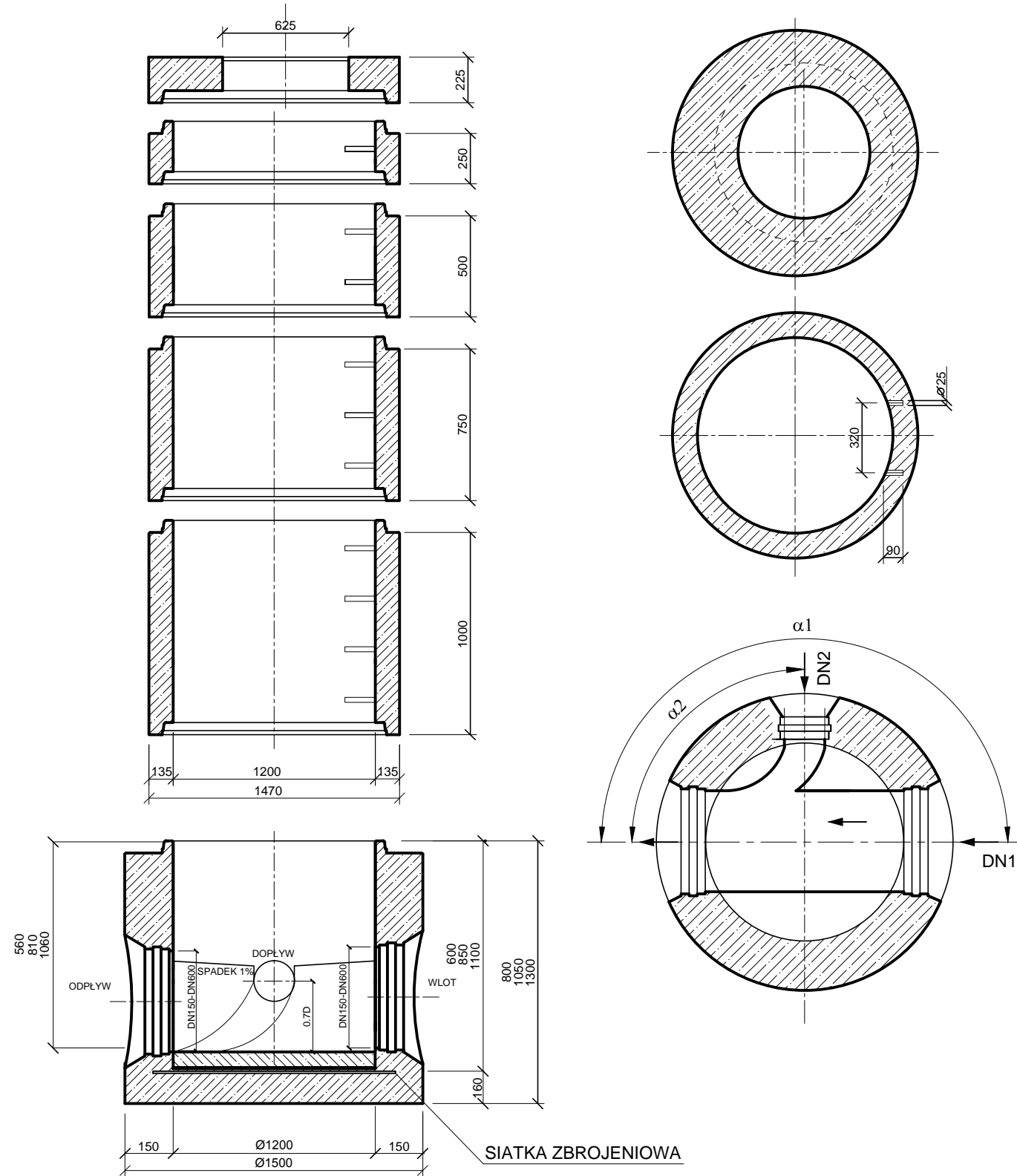
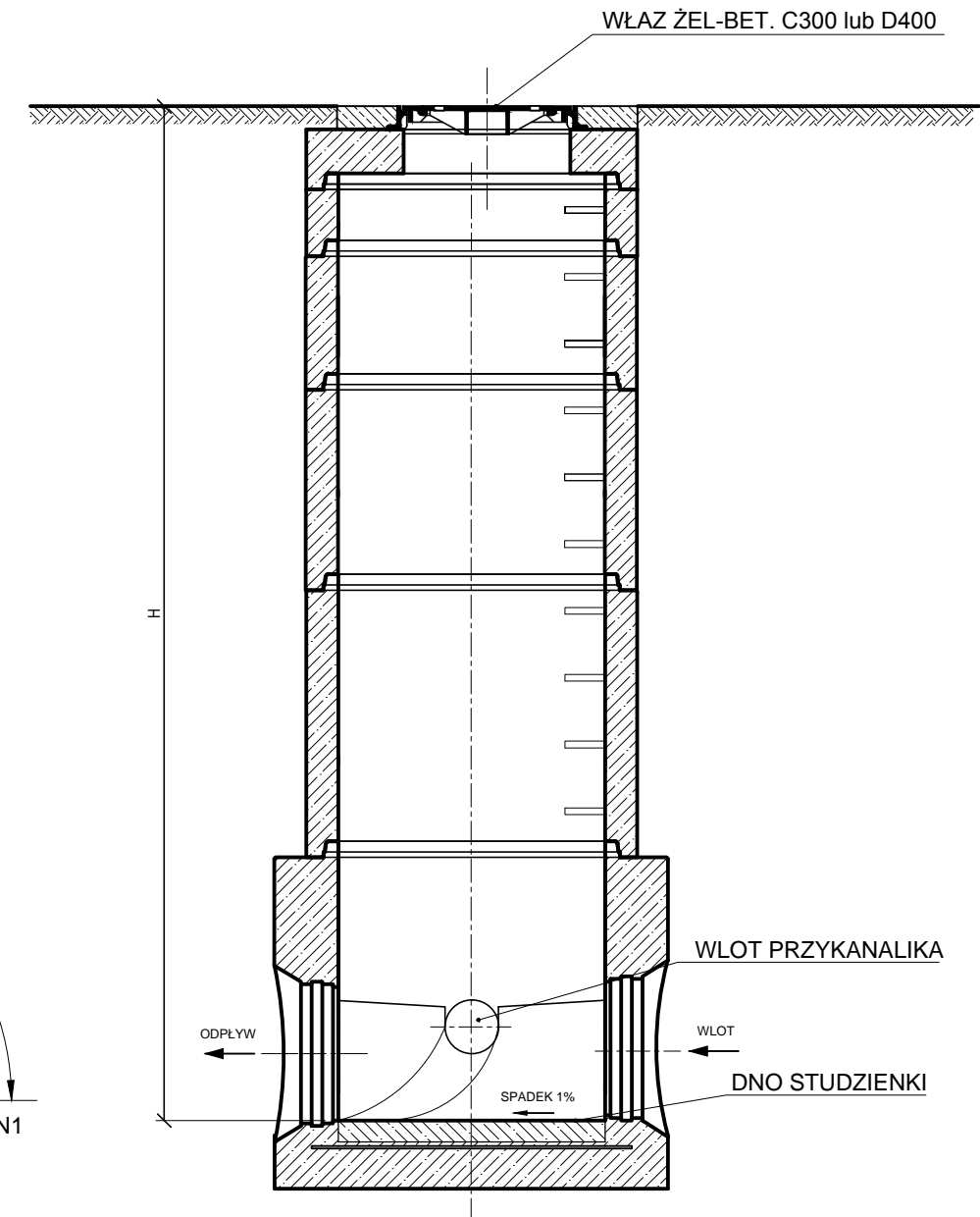


Elementy studni betonowej Ø1200



Studnia betonowa Ø1200 Typ A, B




Oznaczenia:

H - wysokość całkowita studzienek (dostosować do głębokości posadowienia kanału)

UWAGI:

1. Studzienkę posadzić na zagęszczonej warstwie piasku
2. Typ kinety wg profili podłużnych

 BIURO PROJEKTOWE SYNTECH SYNOWIEC I JUDA SP. J. JELENIA GÓRA, UL. UROCZA 22 WWW.SYNTECH.COM.PL				
ZADANIE	Odbudowa nawierzchni w ciągu ulicy Dolnej w Karpaczu (115669 D) w kilometrażu od 0+000 do 0+815			
NAZWA OBIEKTU	Sieć kanalizacji deszczowej Ø0,25-0,60 z wpustami ulicznymi			
ADRES OBIEKTU	Karpacz ul. Dolna			
TYTUŁ RYS.	Studnia betonowa Ø1200 typowa			
FUNKCJA	IMIĘ I NAZWISKO	SPECJALNOŚĆ	NR UPRAWNIENI	PODPIS
PROJEKTANT	mgr inż. Marek Dąbrowski	instalacyjno-inżynieryjna	2236/91	
SPRAWDZAJĄCY	mgr inż. Anna Kamel	instalacyjno-inżynieryjna	1070/82	
ASYSTENT	mgr inż. Witold Juda			
SYGNATURA	BRANŻA	STADIUM	DATA	SKALA
DW.3.13.A	Sanitarna-sieci zewnętrzne	PBW	4.2013	-
				7