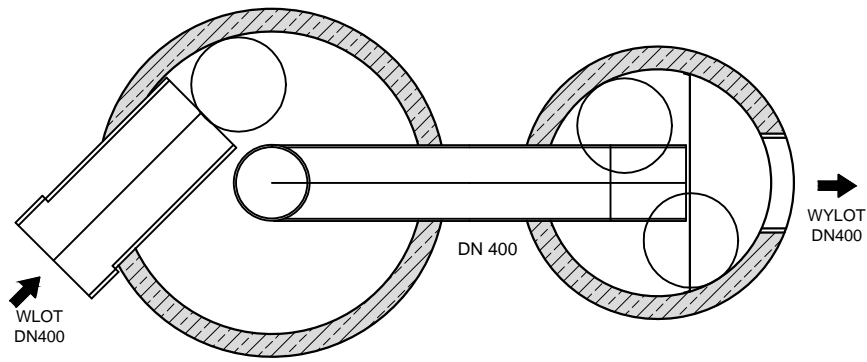


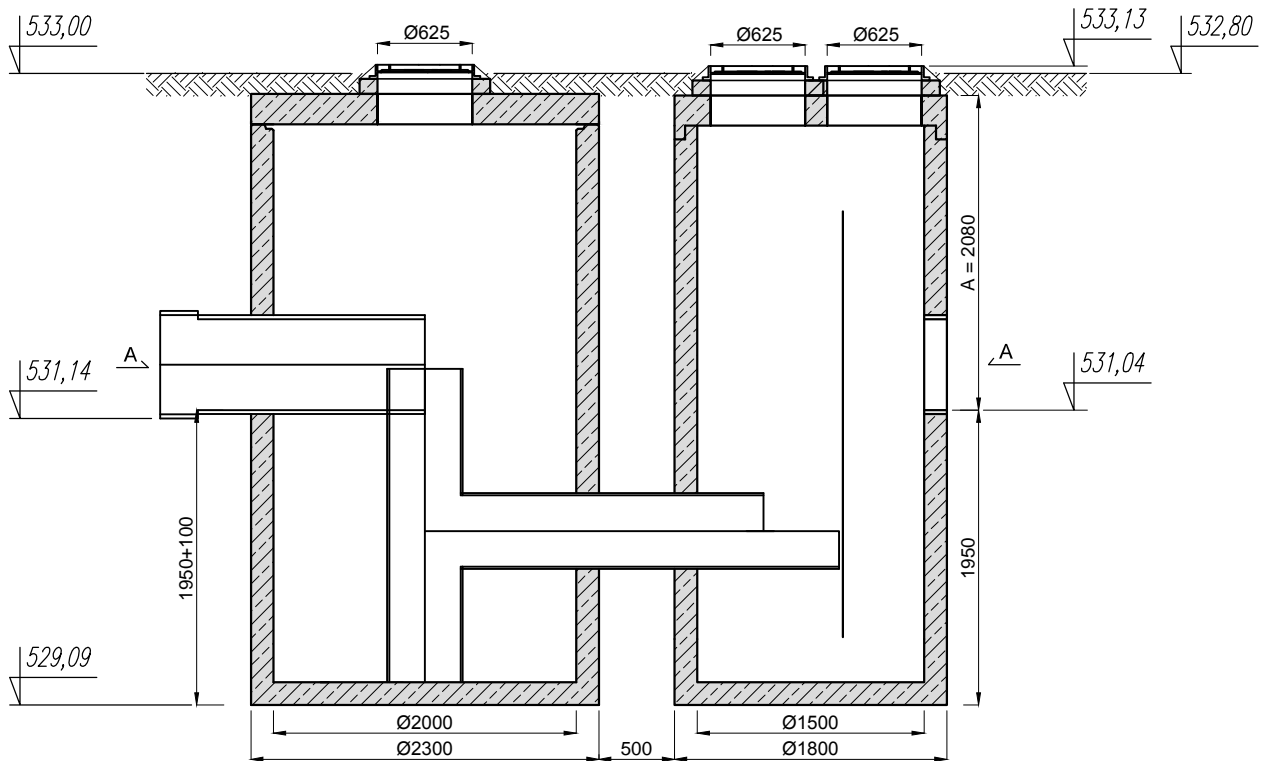
A-A



Komora osadnika

"Pułapka" części pływających

Komora odpływowa



BIURO PROJEKTOWE **SYNTECH** SYNOWIEC I JUDA SP.J.

JELEŃ GÓRA, UL. UROCZA 22

WWW.SYNTECH.COM.PL

ZADANIE	Odbudowa nawierzchni w ciągu ulicy Dolnej w Karpaczu (115669 D) w kilometrażu od 0+000 do 0+815			
NAZWA OBIEKTU	Sieć kanalizacji deszczowej Ø0,25-0,60 z wpustami ulicznymi			
ADRES OBIEKTU	Karpacz ul. Dolna			
TYTUŁ RYS.	Osadnik wirowy			
FUNKCJA	IMIĘ I NAZWISKO	SPECJALNOŚĆ	NR UPRAWNIEN	PODPIS
PROJEKTANT	mgr inż. Marek Dąbrowski	instalacyjno-inżynieryjna	2236/91	
SPRAWDZAJĄCY	mgr inż. Anna Kamel	instalacyjno-inżynieryjna	1070/82	
ASYSTENT	mgr inż. Witold Juda			
SYGNATURA	BRANŻA	STADIUM	DATA	SKALA
DW.3.13.A	Sanitarna-sieci zewnętrzne	PBW	4.2013	1:50
				10