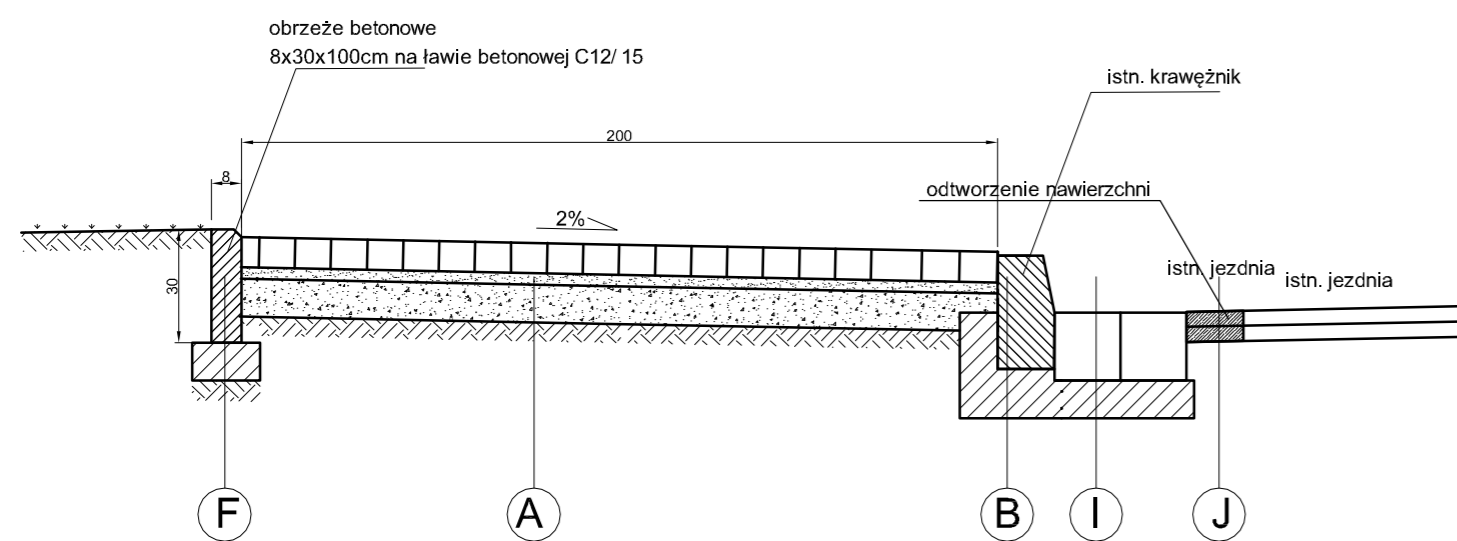
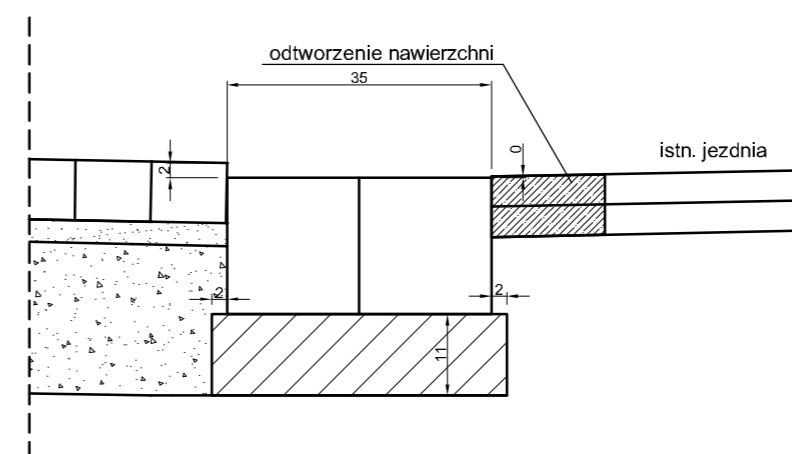


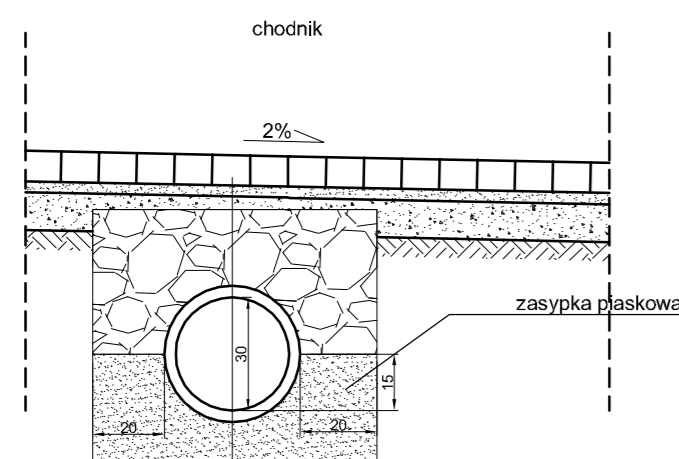
PRZEKRÓJ CHODNIKA



SZCZEGÓŁY SKALA 1:25

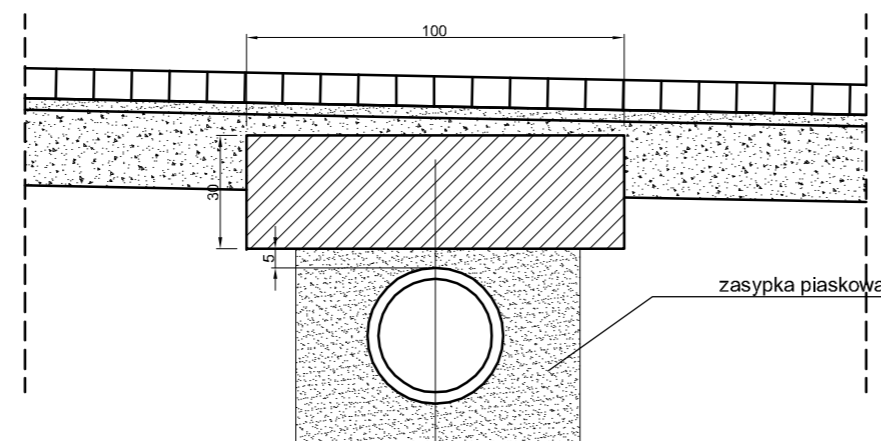


OCIEPLENIE KANALIZACJI

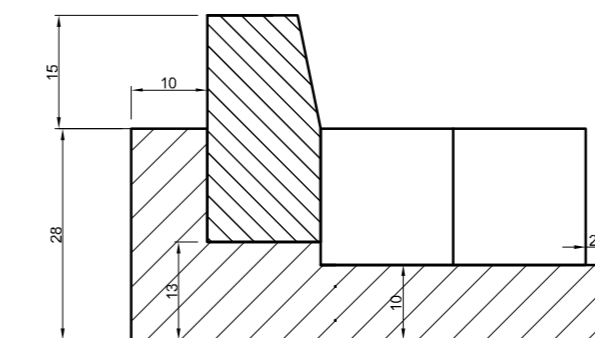
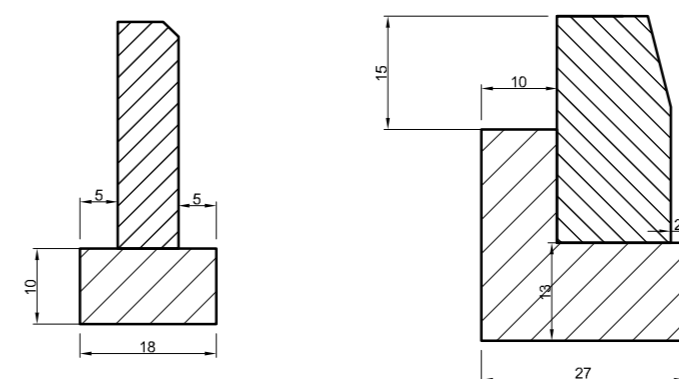


KOSTKA WIBROPRASOWANA	gr. 8cm
PODSYPKA PIASKOWA	gr. 3cm
KRUSZYWO ŁAMANE 0/31,5	wg niwelety
OCIEPLENIE	wg niwelety
RURA KANALIZACYJNA	
PODSYPKA	gr. 20 cm

WZMOCNIENIE KANALIZACJI



KOSTKA WIBROPRASOWANA	gr. 8cm
PODSYPKA PIASKOWA	gr. 3cm
KRUSZYWO ŁAMANE 0/31,5	wg niwelety
BETON C12/15	gr. 30cm
ZASYPKA PIASKOWA	gr. 5 cm
RURA KANALIZACYJNA	
PODSYPKA	gr. 20 cm



F

OBRZEŻE WIBROPRASOWANE	gr. 30cm
BETON C12/15	gr. 10cm
GRUNT RODZIMY	

G

KOSTKA WIBROPRASOWANA	gr. 8cm
PODSYPKA PIASKOWA	gr. 3cm
KRUSZYWO ŁAMANE 0/31,5	gr. 20cm
GRUNT RODZIMY LUB NASYPOWY	

B

KRAWĘŻNIK WIBROPRASOWANY	gr. 8cm
BETON C12/15	gr. 13cm
GRUNT RODZIMY	

I

KOSTKA KAMIENNA 16/18	gr. 18cm
BETON C12/15	gr. 10cm
GRUNT RODZIMY	

J

WARSTWA ŚCIERALNA BA	gr. 4cm
WARSTWA WIĄŻĄCA BA	wg istn.
PODŁOŻE RODZIME	

uwaga: w wypadku rozluźnienia podłoża zamiast zastosować podbudowę z betonu C12/15

Nr	Typ modyfikacji	Data	Imię i nazwisko
Inwestor / Zamawiający GMINA KARPACZ ul. Konstytucji 3-go Maja 54 58-540 Karpacz			
Jednostka projektowa Biuo Inżynierskie TRAKT Sędziszów 50 58-410 Marciszów			
Stadium Projekt wykonawczy	Zadanie "BUDOWA PARKINGU ORAZ CHODNIKA DLA PIESZYCH PRZY UL. OBROŃCÓW POKOJU W KARPACZU "		
Nr tomu II	Lokalizacja inwestycji Karpacz , ul. Obrońców Pokoju , działki nr 399, 394/11, 394/ 15, 398/9 obręb Karpacz-2		
Branża DR	Tytuł rysunku PRZEKROJE NAWIERZCHNI I SZCZEGÓŁY ARKUSZ 2/2		
Stanowisko	Imię i nazwisko	Nr uprawnień	Podpis
Projektant	mgr inż. Włodzimierz Lewowski	228/02/DUW	
Asystent	mgr inż. Grzegorz Lewowski		
Nr projektu 1-13	Skala 1:25	Data III 2013	Nr egz. 4
			Nr rys. 4
Stadium PW	Branża DR	Km	Nr obiektu
			Nr tomu II
			Nr rysunku 4
			Revizja 00