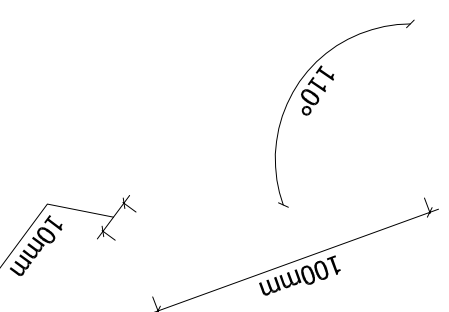
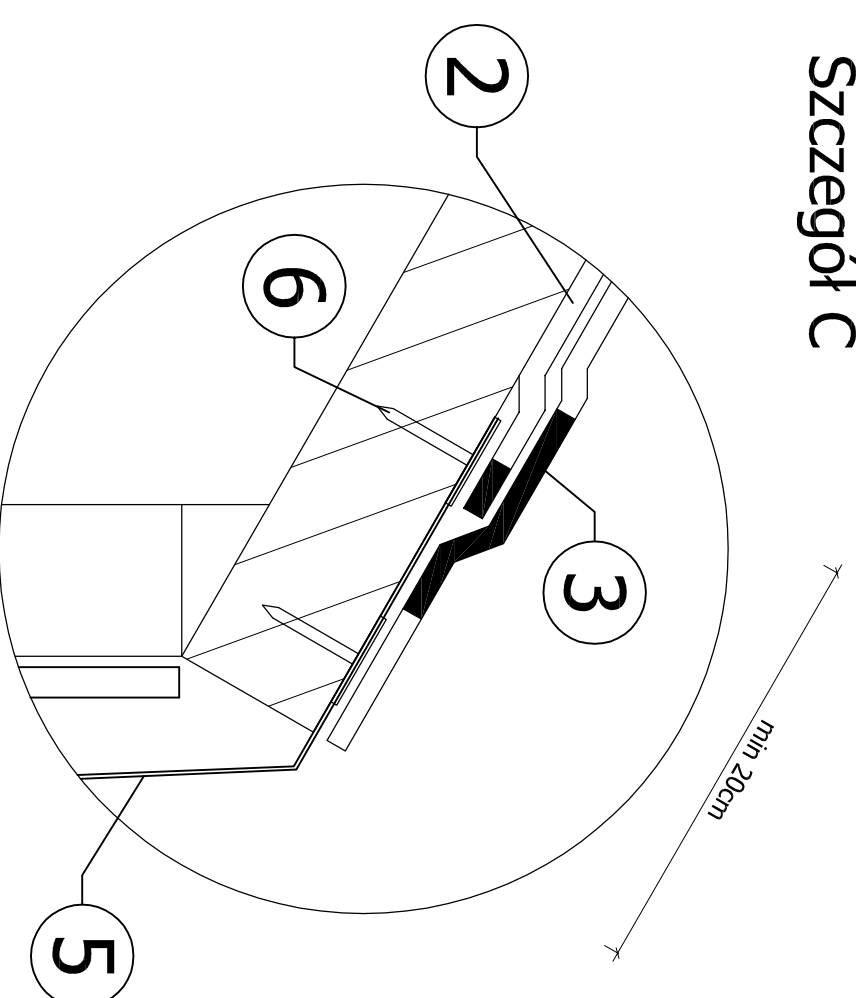


Pas nadrynnowy

- 1 Istniejące deskowanie
- 2 Pokrycie papą termozgrzewalną - podkładowa
- 3 Pokrycie papą termozgrzewalną - wierzchniego krycia
- 4 Rynna dachowa z hakiem
- 5 Pas nadrynnowy
- 6 Gwoździe "papiaki" 3x30 w dwóch rzędach. Rozstaw łączników na długości obróbki co 40cm



Szczegół C



1. Papę podkładową mocować mechanicznie do podkładu z desek, za pomocą ocynkowanymi gwoździ typu "papiaki" 3x30mm w rozstawie co 25cm.
2. Wykonywać zakładki podłużne i poprzeczne min. 15cm.
3. Obróbki blacharskie wykonać z blachy ocynkowanej gr.0,6mm. Wpuścić obróbkę na połac dachu na min. 20cm Obróbkę montować ocynkowanymi gwoździami typu "papiaki" 3x30 w dwóch rzędach. Rozstaw łączników na długości obróbki - co 40cm
4. Haki rynien dachowych montować do czoła krokwi ocynkowanymi gwoździami ciesielskimi, karbowanymi Ø6x60. Pomiedzy belkami haki przykręcać do deski czołowej zabezpieczonym antykorozyjnie wkrętami 4,5x35. Każdy hak należy mocować za pomocą przynajmniej dwóch łączników.

<small>Wszystkie prawa zastrzeżone. Rysunek ten podlega ochronie prawnej zgodnie z przepisami Ustawy z dnia 04.02.1994, o Prawie autorskim i prawach pokrewnych. Powielenie oraz wykorzystywanie rysunku bez zgody autora może być karalne.</small>		USŁUGI PROJEKTOWE KORZENIOWSKI ul. Matejki 16 58-540 KARPACZ tel. (75) 761-81-07	
OBIEKT Remont budynku wielorodzinnego ul. Nad Łomnicą 18: 58-540 Karpacz	KONSTRUKCJA Mgr Inż. Robert Wleczekowski	OPRACOWANIE Inż. Tomasz Korzeniowski	PROJEKT PROJEKT PODRS
INWESTOR Gmina Karpacz ul. Konstytucji 3 Maja 54 58-540 Karpacz	RYSUJEK Pokrycie papą termozgrzewalną. Zakonczenie okapu Szczegół techniczny	SKALA 1:5, 1:1 DATA 22.wiec.2010 TRWAŚĆ 16	