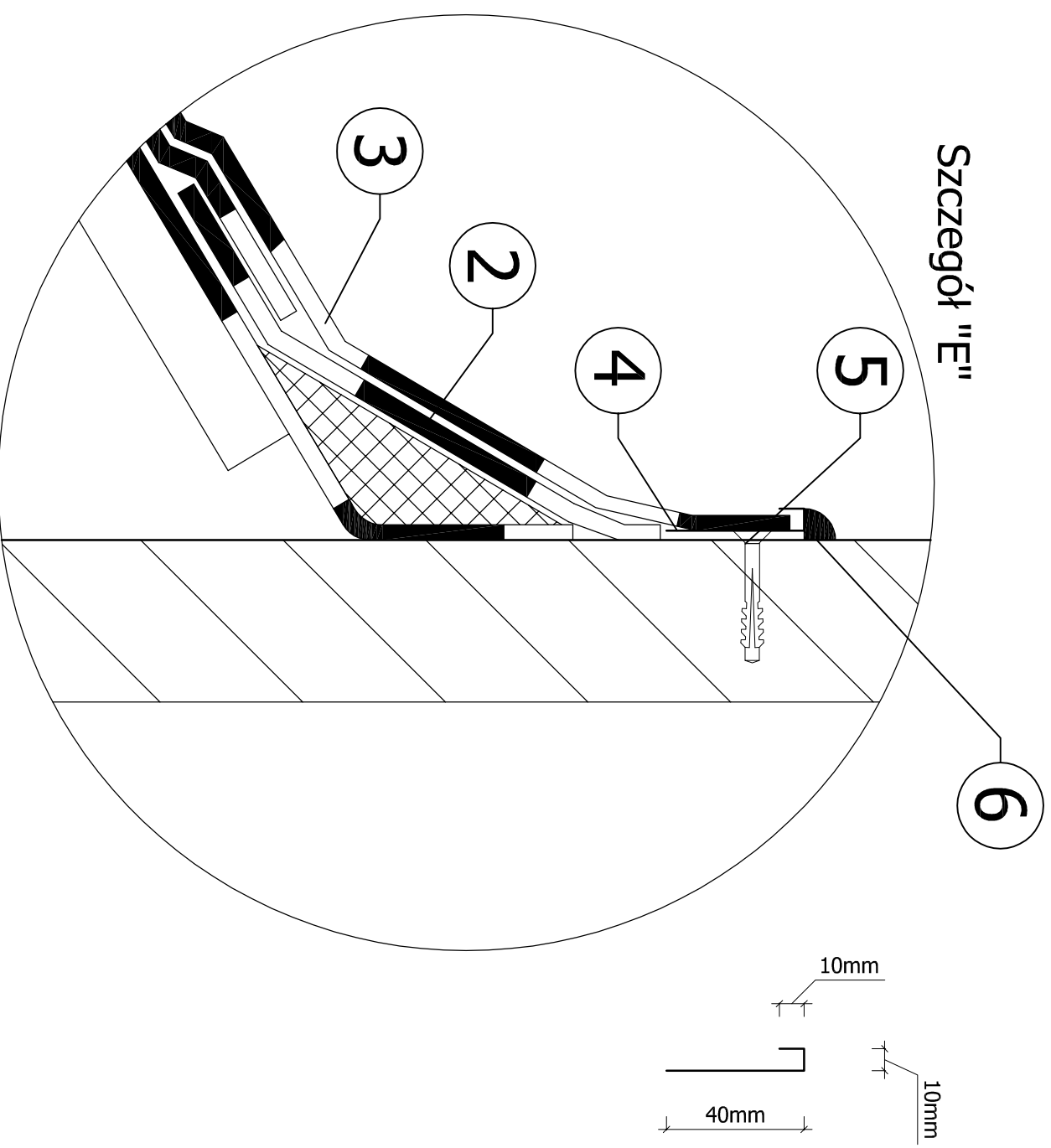


- 1 Istniejące deskowanie
- 2 Papa termozgrzewalna - podkładowa
- 3 Papa termozgrzewalna - wierzchniego krycia
- 4 Obróbka kominowa
- 5 Kołek rozporowy w koszulce z towarzysząca Ø6x60
- 6 Uszczelnienie silikonem dekarским



1. Wywinąć membranę dachową na komin na wysokość ok. 15cm.
2. Miejsca przykręcenia obróbek dachowych uszczelnić silikonem dekarским.
3. Zakończenie obróbki kominowej uszczelnić silikonem dekarским.

<small>Wszystkie prawa zastrzeżone. Rysunek ten podlega ochronie prawnej zgodnie z przepisami Ustawy z dnia 04.02.1994, o Prawie autorskim i prawach pokrewnych. Powołanie oraz wykorzystywanie rysunku bez zgody autora może być karalne.</small>		USŁUGI PROJEKTOWE KORZENIOWSKI ul. Matejki 16 58-540 KARPACZ tel. (75) 761-81-07	
OBIEKT Remont budynku wielorodzinnego ul. Nad Łomnicą, 18; 58-540 Karpacz	KONSTRUKCJA Mgr inż. Robert Wleczekowski	UPRAWNIENIA 294/00/DUW	PROJEKT
INWESTOR Gmina Karpacz ul. Konstytucji 3 Maja 54 58-540 Karpacz	OPRACOWAŁ inż. Tomasz Korzeniowski	PROJEKT	SKALA 1:10 2:1 <small>DATA wydania: 2010</small> 19
RYSUJEK Pokrycie papa termozgrzewalna. Obróbki kominowe Szczegóły techniczny		PROJEKT	SKALA 1:10 2:1 <small>DATA wydania: 2010</small> 19