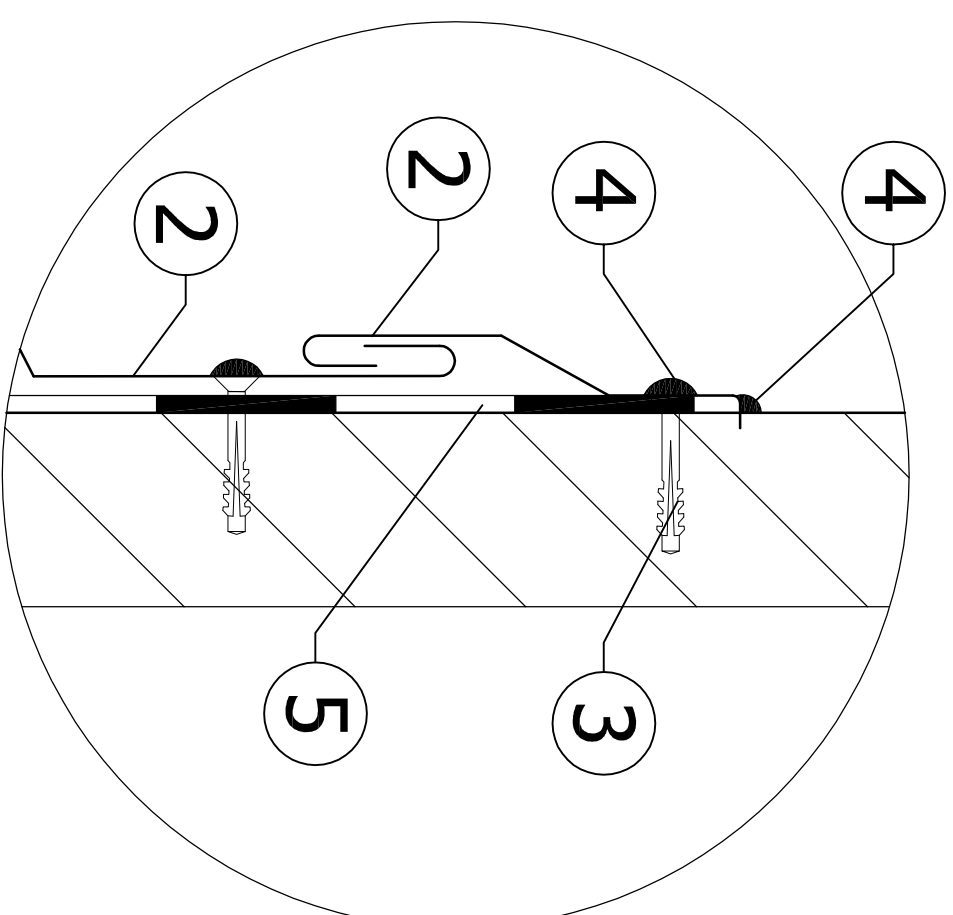
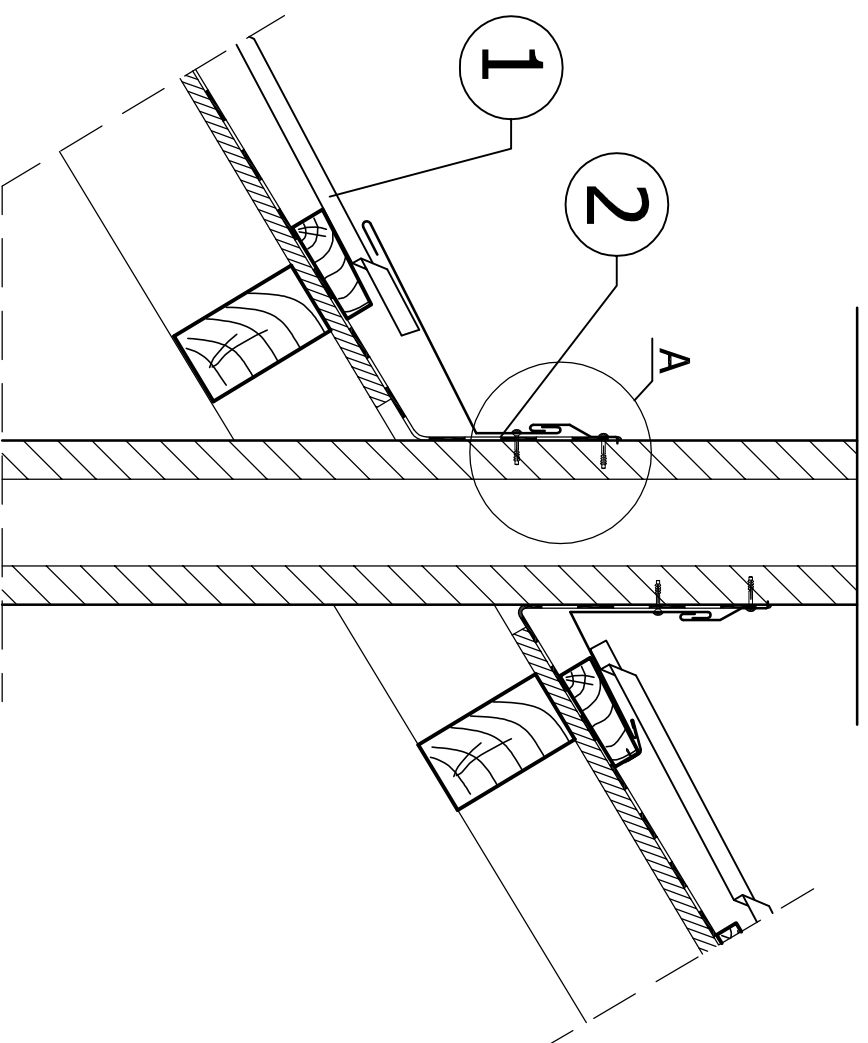


Szczegół "A"



- 1 Blachodachówka
- 2 Systemowa obróbka kominowa
- 3 Kołek rozporowy w koszulce z tworzywa Ø6x60
- 4 Uszczelnienie silikonem dekarским
- 5 Membrana dachowa

1. Wywinąć membranę dachową na komin na wysokość ok. 15cm.
2. Miejsca przykręcenia obróbek dachowych uszczelnić silikonem dekarским.
3. Zakończenie obróbki kominowej uszczelnić silikonem dekarским.

Wszystkie prawa zastrzeżone. Rysunek ten podlega ochronie prawną i zgodnie z przepisami Ustawy z dnia 04.02.1994, o Prawie autorskim i prawach pokrewnych. Powielanie oraz wykorzystywanie rysunku bez zgody autora może być karalne.

OBIEKT

Remont budynku wielorodzinnego
ul. Konstytucji 3 Maja 8; 58-540 Karpacz

INWESTOR
Gmina Karpacz
ul. Konstytucji 3 Maja 54
58-540 Karpacz

USŁUGI PROJEKTOWE KORZENIOWSKI
58-540 KARPACZ
ul. Matejki 16 tel. (75) 761-81-07

KONSTRUKCJA

Mgr inż.
Robert Wleczakowski

URZĄDZENIA

294/00/D/UW

PROJEKT

PROJEKT
Inż.
Tomasz Korzeniowski

SKALA

1:10 2:1

DATA

Czerwiec 2010

PROJEKT

Szczegół techniczny

21