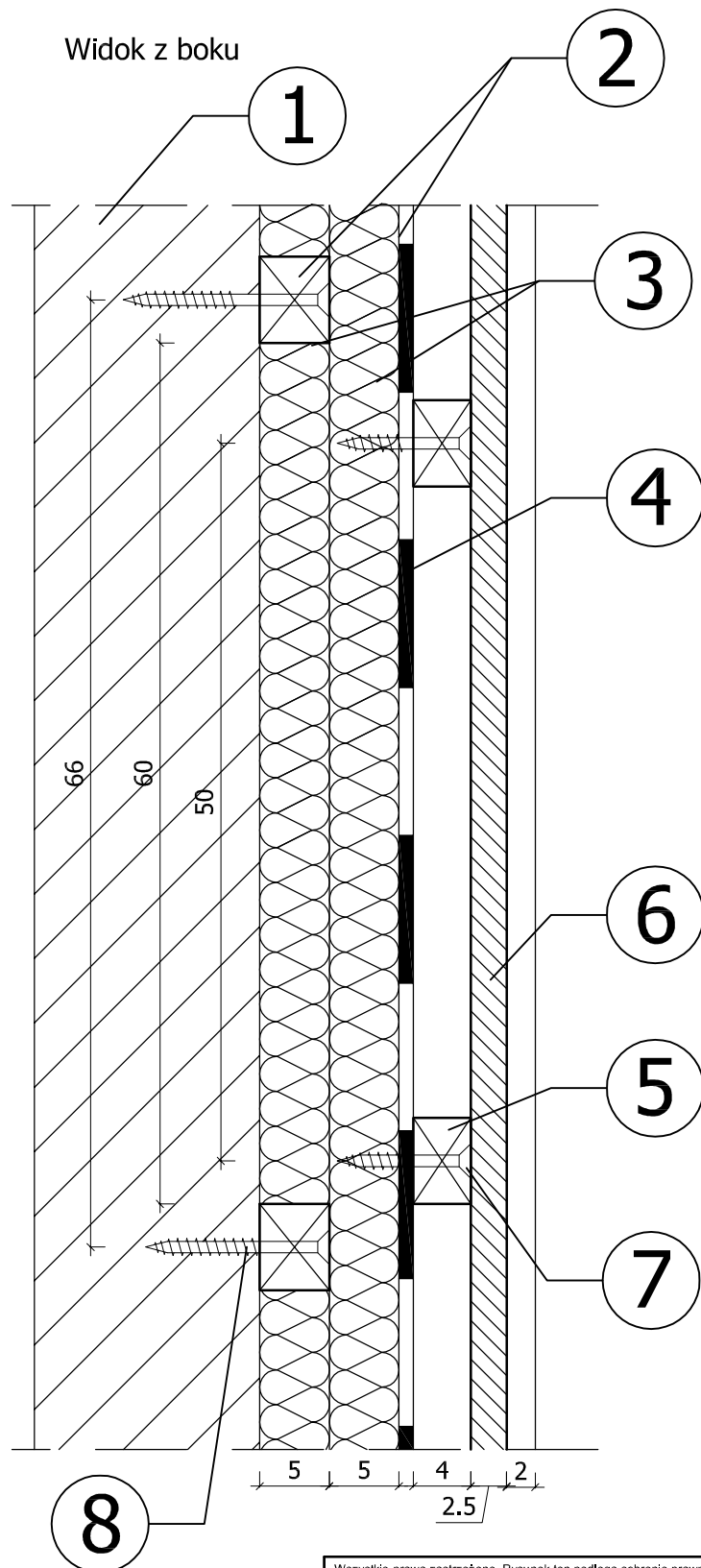
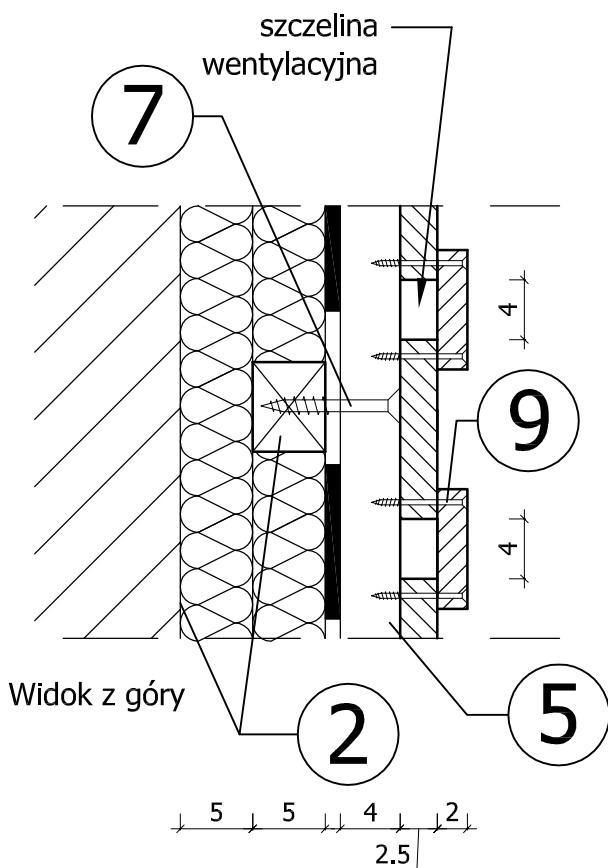


- 1 Ściana zewnętrzna murowana lub konstrukcji ryglowej
- 2 Łaty drewniane 5x6cm w rozstawie co 66cm
- 3 Wełna mineralna 2x5cm w płytach
- 4 Izolacja paropruszczalna (min. 1000g/m²/24h)
- 5 Łata drewniana 4x6cm w rozstawie co 50cm
- 6 Deskowanie zewnętrzne na zakład
- 7 Wkręty do drewna 4,5x80
- 8 Wkręty do drewna 6x120 lub kołek w koszulce z tworzywa Ø8x140
- 9 Wkręty do drewna 4,5x70 co 30cm



Przykręcać ruszt drewniany do przegrody zewnętrznej wkrętami do drewna Ø6x120 (ściana ryglowa) lub kołkami rozporowymi w tulejkach z tworzywa Ø8x140 (ściana ceramiczna). Łączniki w rozstawie co 40cm. Wykonany ruszt z łąt 5x6cm montowany w układzie krzyżowym wypełnić wełną mineralną lub szklaną o grubości 5cm. Jako zabezpieczenie od stony zewnątrz montować wysokoparopruszczalne (powyżej 1000g/m²/24h) membrny. Deskowanie montować do łąt 4x6cm przykręcanych do rusztu drewnianego, wkrętami do drewna 4,5x80, w rozstawie co 50cm. Łaty należy impregnować przeciwko owadom, grzybom i pleśniom metodą ciśnieniową. Wykorzystywać wyłącznie łączniki zabezpieczone przed korozją - np. przez cynkowanie.

Wszystkie prawa zastrzeżone. Rysunek ten podlega ochronie prawnej zgodnie z przepisami Ustawy z dnia 04.02.1994. o Prawie autorskim i prawach pokrewnych. Powielanie oraz wykorzystywanie rysunku bez zgody autora może być karalne.

OBIEKT		
Remont budynku wielorodzinnego ul. Boczna 1; 58-540 Karpacz		
INWESTOR		
Gmina Karpacz ul. Konstytucji 3 Maja 54, 58-540 Karpacz		
USŁUGI PROJEKTOWE KORZENIOWSKI 58-540 KARPACZ ul. Matejki 16 tel. (75) 761-81-07		
Konstrukcja Mgr inż. Robert Włeczorkowski	UPRAWNIENIA 294/00/DUW	PODPIS
OPRACOWAŁ Inż. Tomasz Korzeniowski		PODPIS
RYSUNEK Ocieplenie wełną min. lub szkl. ścian wykańczanych deskowaniem Szczegół techniczny		SKALA 1:5 DATA Czerwiec 2010 NR RYS. 15