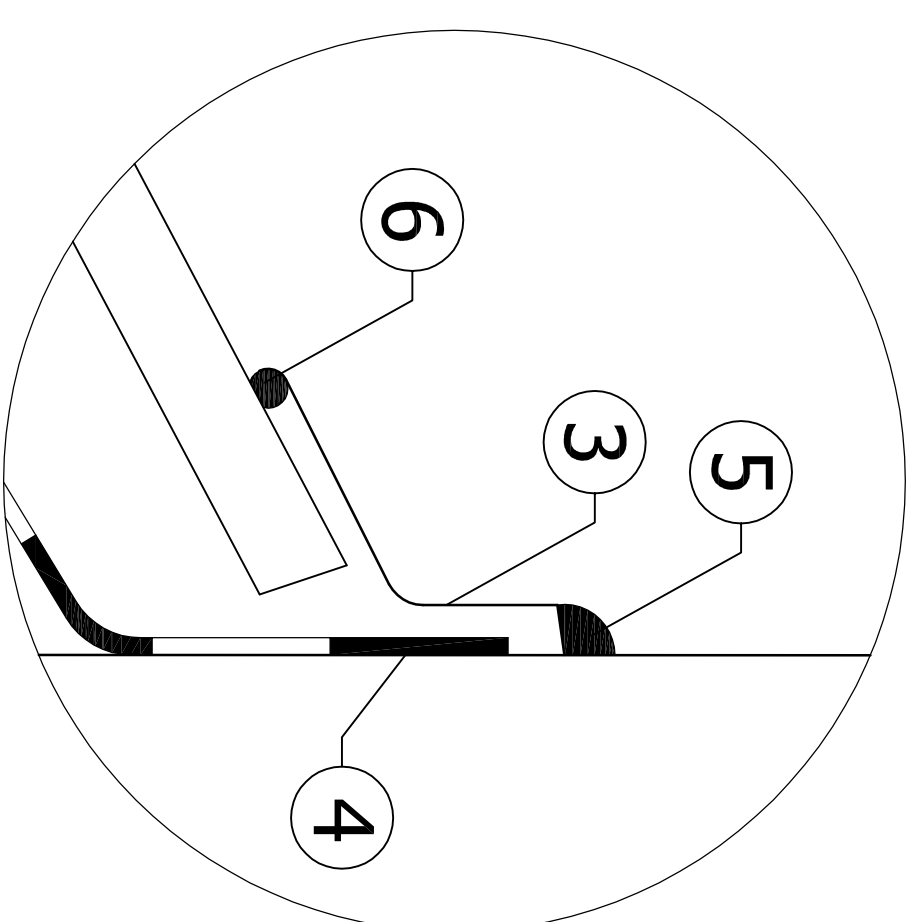
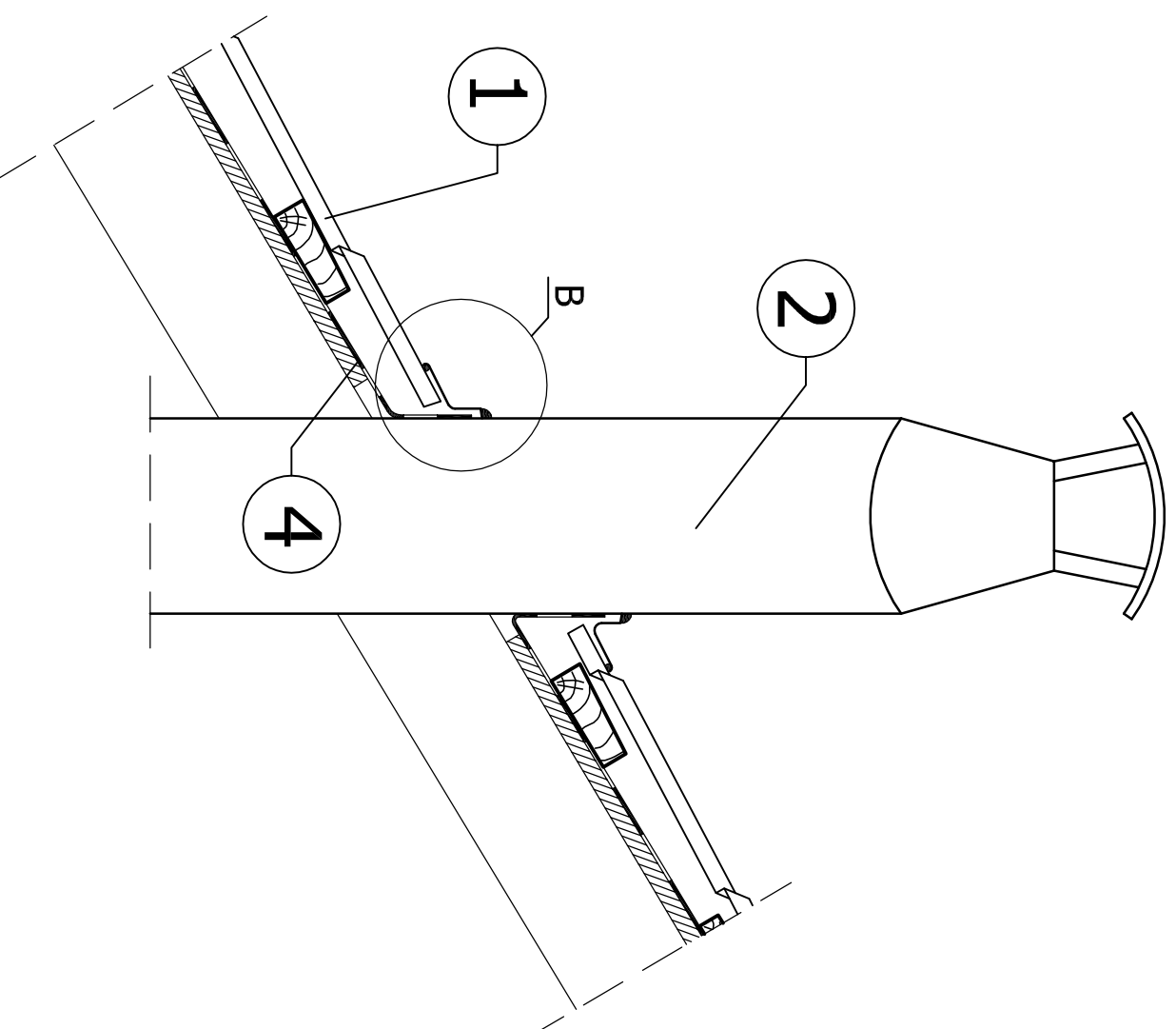


Szczegół "B"



1. Wywinąć membranę dachową na komin na wysokość ok. 15cm.
2. Zakończenie kominierza uszczelniającego zabezpieczyć silikonem dekar skim
3. Uszczelka butylowa powinna przylegać do blachodachówki na całym obwodzie.

- 1 Blachodachówka
- 2 Komin okrągły
- 3 Systemowy kominierz uszczelniający
- 4 Membrana dachowa
- 5 Uszczelnienie silikonem dekar skim
- 5 Uszczelka butylowa

<small>Wszystkie prawa zastrzeżone. Rysunek ten podlega ochronie prawnej zgodnie z przepisami Ustawy z dnia 04.02.1984, o Prawie autorskim i prawach pokrewnych. Powielanie oraz wykorzystywanie rysunku bez zgody autora może być karalne.</small>		USŁUGI PROJEKTOWE KORZENIOWSKI ul. Matejki 16 tel. (75) 761-81-07	
INWESTOR Gmina Karpacz ul. Konstytucji 3 Maja 54 58-540 Karpacz	OBIĘKT Remont budynku wielorodzinnego ul. Boczna 1; 58-540 Karpacz	KONSULTACJA Mgr inż. Robert Wieczorkowski	UPRAWNIENIA 294/00/DUW
PODSIĘ Tomasz Korzeniowski	PODPIS	RYSUNEK Pokrycie blachodachówką, Kominierz uszczelniający komina okrąg- Szczegół techniczny	SKALA 1:10 2:1 DATA Czerwiec 2010 NR RVS 21