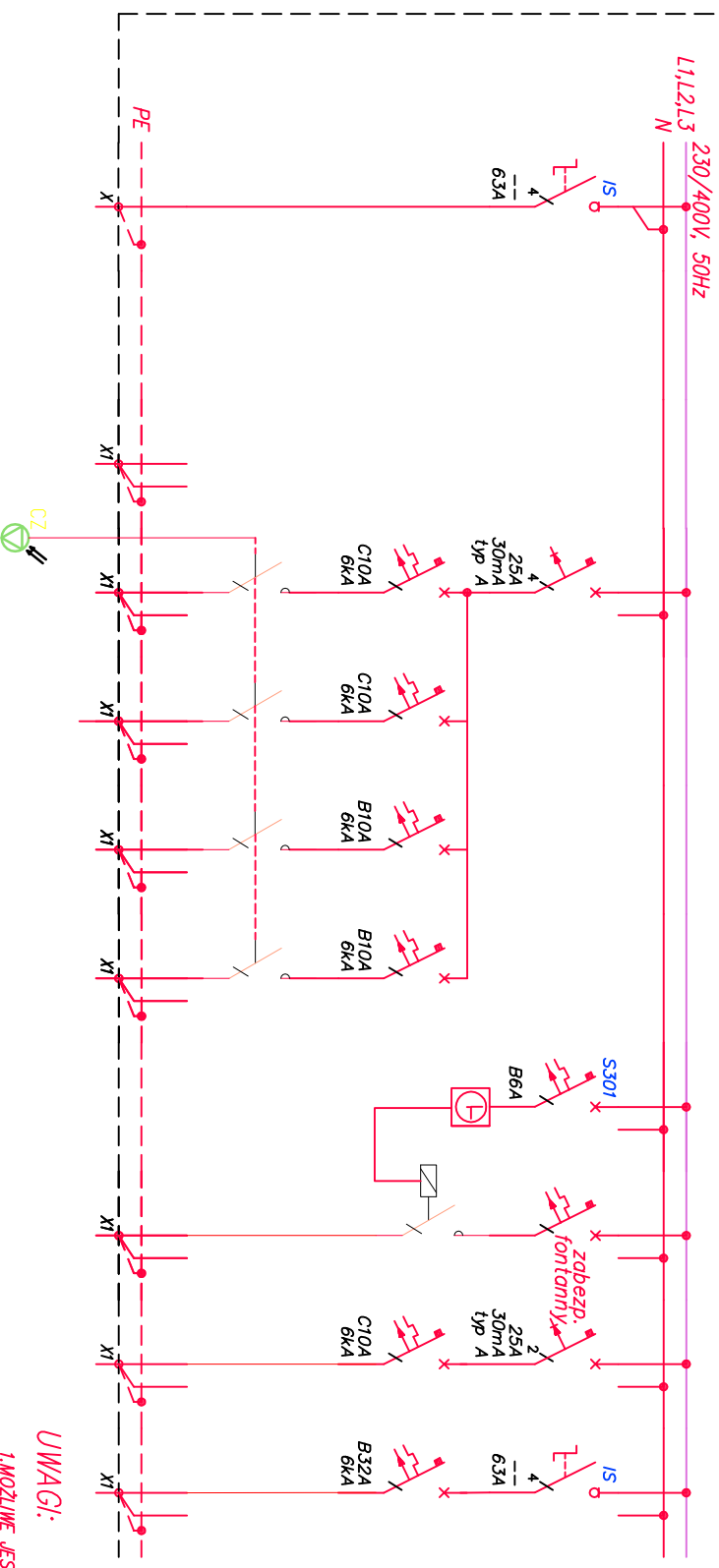


ROZDZIELNICA PARKU



BILANS MOCY ROZDZIELNICA RS	
Pi	23,6kW
Kj	0,9
Pmax	21,2kW
Ib.	63A

OBUDOWA ROZDZIELNICY	
Typ	OPSS44
Producent	Syniowski
Wymiary (WxSxG)	411x400x250
Montaż	wolnostojąca
Stopień ochrony	min. IP44

**UWAGI:**  
1. MOŻLIWE JEST ZASTOSOWANIE INNYCH ROZWIĄZAŃ MATERIAŁOWYCH  
O NIE GORSZYCH PARAMETRACH.

Numer pola	1	01	02	03	04	05	06	07	08
Nazwa odbioru	Zasilanie	Oświetlenie parku	Oświetlenie parku	Oświetlenie dźzew	Oświetlenie schody	Sterowanie- programator dobowy	Pompa fontanny	Oświetlenie fontanny	Szafka z gniazdnami
Moc zainstalowana [kW]	23,6	0,5	0,6	0,4	0,3	0,1	1,0	0,2	20
Typ przewodu	YKYzo	YKYzo	YKYzo	YKYzo	YKYzo	YKYzo	YKYzo	YKYzo	YKYzo
Przekroji [mm <sup>2</sup> ]	3x16	3x4	3x4	3x4	3x4	3x2,5	5x2,5	3x2,5	5x10
Dł. kabla [m]									

Gmina Karpacz ul.Konstytucji 3-Maja54, Karpacz		PROJEKTANT: Ryszard Wiatr		BRANŻA ELEKTRYCZNA		DATA 09.2009	
INWESTOR		NR UPR. PROJ. 10/98		FAZA PROJEKT BUDOWLANY		NR RVS. IE-03	
Park przy DW Mieszko ul.Konstytucji 3-Moja, Karpacz		OPRACOWAŁ: mgr inż. Magdalena Kozłowska				Nr ARK.	
OBIEKT		SPRAWDZAJĄCY ---		Schemat rozdzielnic parku RP		1/1	
		NR UPR. PROJ. ---					