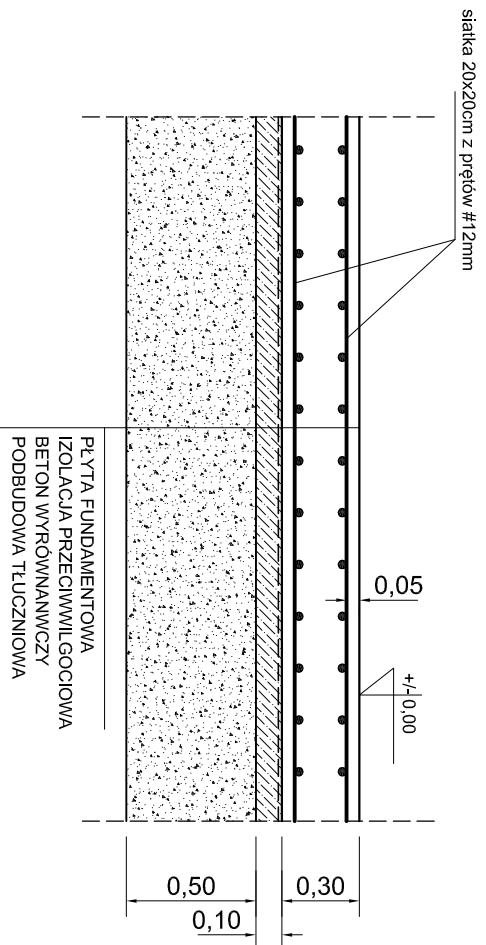
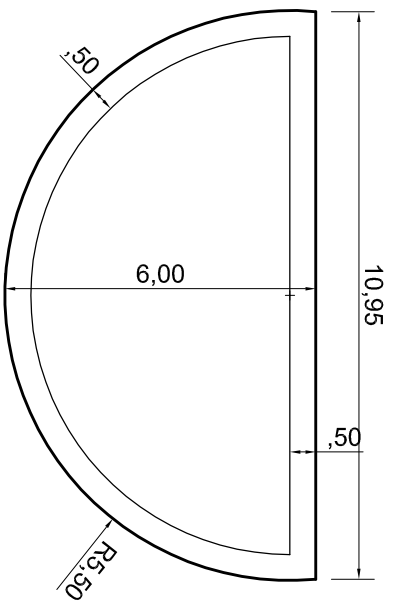


PRZEKRÓJ PŁYTY FUNDAMENTOWEJ
SKALA 1:20



RZUT PŁYTY FUNDAMENTOWEJ
SKALA 1:100



BETON C20/25 , C12/15
STAL S355J0

TEMAT PROJEKTU	PROJEKT BUDOWLANY MUSZLI KONCERTOWEJ		
ZAMAWIAJĄCY	URZĄD MIEJSKI W KARPACZU UL. KONSTYTUCJI 3/MAJA 54, 58-540 KARPACZ		
JEDNOSTKA PROJEKTOWA	U. O. „WILBUD” mgr inż. Włodzimirz Wiłk ul. Benedyktyńska 25, 58-405 Krzeszów		
ADRES OBIEKTU	Karpacz , park przy DW MIESZKO , dz. nr 100/1, obręb Karpacz-4		
TEMAT RYSUNKU	PŁYTA FUNDAMENTOWA	SKALA	1:100/20
BRANŻA	KONSTRUKCJA	RYŚNUNKU	NUMER RYSUNKU
FAZA PROJEKTU	PROJEKT BUDOWLANY	RYŚNUNKU	3/K
ZESPÓŁ PROJEKTOWY	DATA OPRACOWANIA		
PROJEKTANT	III 2010		

mgr inż. Włodzimirz Wiłk UPR 457/07/DLUV - Inżynier
I kierowanie rob.w specj. konstrukcyjnej bez ograniczeń