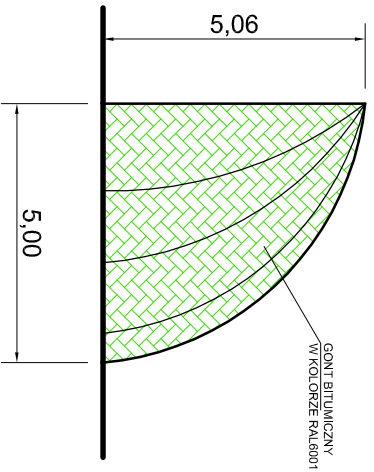
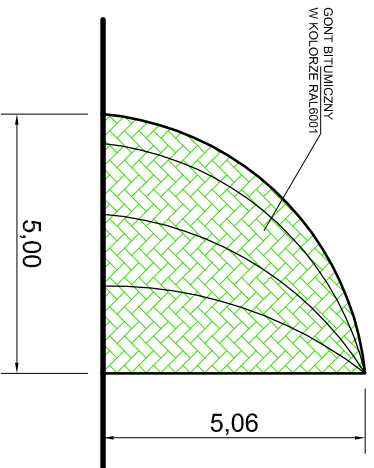


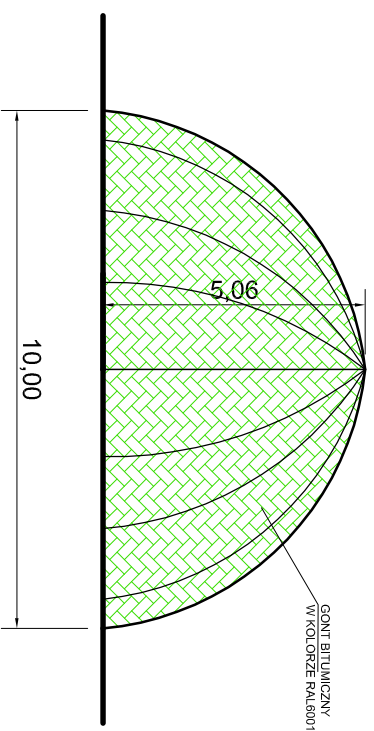
MUSZLA KONCERTOWA
ELEWACJA BOCZNA
SKALA 1:100



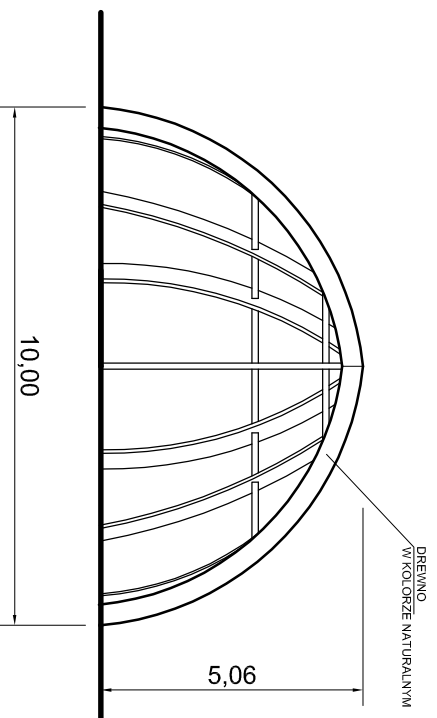
MUSZLA KONCERTOWA
ELEWACJA BOCZNA
SKALA 1:100



MUSZLA KONCERTOWA
ELEWACJA TYLNA
SKALA 1:100



MUSZLA KONCERTOWA
ELEWACJA PRZEDNIA
SKALA 1:100



TEMAT PROJEKTU	PROJEKT BUDOWLANY MUSZLI KONCERTOWEJ				
ZAMAWIAJĄCY	URZĄD MIEJSKI W KARPACZU UL. KONSTYTUCJI 3 MAJAJA 54, 58-540 KARPACZ				
JEDNOSTKA PROJEKTOWA	U. O. „WIL BUD” mgr inż. Włodzimierz Witek ul. Bedyktyńska 25, 58-405 Krzeszów				
ADRES OBIEKTU	Karpacz, park przy DW MIESZKO, dz. nr 100/1, obręb Karpacz-4				
TEMAT RYSUNKU	ELEWACJE				
BRANŻA	ARCHITEKTURA	SKALA	NUMER RYSUNKU	Z/A	
FAZA PROJEKTU	PROJEKT BUDOWLANY	RYSUNKU	1:100	RYSUNKU	
ZESPÓŁ PROJEKTOWY	DATA OPRACOWANIA				
PROJEKTANT	mgr inż. arch. Agnieszka Danasiewicz UPR.529107/DUW upr. do proj. w specj. architektonicznej bez ograniczeń				III 2010