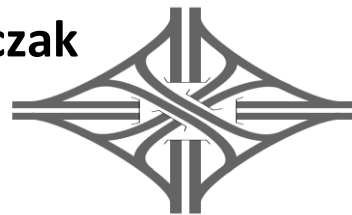




**JKL PROJEKT Jacek Jakubczak**  
**58-506 Jelenia Góra,**  
**ul. Karłowicza 29/74**



## **SPECYFIKACJE TECHNICZNE WYKONANIA I ODBIORU ROBÓT**

**TEMAT: REMONT DROGI NR 115685D  
UL. MONIUSZKI W KARPACZU**

**POŁOŻENIE INWESTYCJI: KARPACZ OS. SKALNE  
GMINA KARPACZ**

**INWESTOR: GMINA KARPACZ  
ul. Konstytucji 3go Maja 54  
58-540 Karpacz**

**BRANŻA: Drogowa**

**OPRACOWAŁ: inż. Jacek Jakubczak**

**SIERPIEŃ 2011**

## SPIS SPECYFIKACJI TECHNICZNYCH

D-M-00.00.00	Wymagania ogólne
D.01.01.01	Obsługa geodezyjna
D.01.02.01	Usunięcie drzew i krzewów
D.01.02.04	Rozbiórki elementów dróg
D.03.01.03	Czyszczenie urządzeń odwadniających
D.03.01.03a	Przepusty z rur polietylenowych PEHD spiralnie karbowanych
D.03.02.01	Kanalizacja deszczowa – studzienki ściekowe
D.03.02.01a	Regulacja pionowa studzienek urządzeń podziemnych
D.04.01.01	Koryto wraz z profilowaniem i zagęszczaniem podłoża
D.04.02.01	Warstwy odsączające
D.04.03.01	Skropienie warstw konstrukcyjnych
D.04.04.02	Podbudowa z kruszywa łamanego stabilizowanego mechanicznie
D.04.08.01	Wyrównanie nawierzchni mieszankami min.-asfaltowymi
D.05.03.01	Nawierzchnia z kostki kamiennej
D.05.03.05a	Nawierzchnia z betonu asfaltowego – warstwa wiążąca
D.05.03.05b	Nawierzchnia z betonu asfaltowego – warstwa ścieralna
D.05.03.09	Nawierzchnia pojedynczo powierzchniowo utrwalana
D.05.03.11	Frezowanie nawierzchni bitumicznej na zimno
D.06.03.01	Ścinanie i uzupełnianie poboczy
D.06.04.01	Oczyszczenie rowów
D.08.01.01	Krawężniki betonowe
D.08.05.01	Ścieki z prefabrykowanych elementów betonowych
D.08.05.03	Ściek uliczny z kostki kamiennej

# SPECYFIKACJA TECHNICZNA

## D-M-00.00.00

### WYMAGANIA OGÓLNE

#### 1. WSTEP

##### **1.1. Przedmiot ST**

Przedmiotem niniejszej specyfikacji technicznej są wymagania ogólne, wspólne dla poszczególnych wymagań wykonania i odbioru robót drogowych w ramach:

**„REMONTU DROGI NR 115685D UL. MONIUSZKI W KARPACZU”.**

##### **1.2. Zakres stosowania ST**

Specyfikacje Techniczne stanowią część Dokumentów Przetargowych i Kontraktowych przy zleceniu i realizacji robót opisanych w punkcie 1.1.

##### **1.3. Zakres robót objętych ST**

Ustalenia zawarte w niniejszej specyfikacji obejmują wymagania ogólne, wspólne dla robót objętych szczegółowymi specyfikacjami technicznymi, dla poszczególnych asortymentów robót drogowych.

##### **1.4. Określenia podstawowe**

Użyte w ST wymienione poniżej określenia należy rozumieć w każdym przypadku następująco:

**1.4.1. Budowla drogowa** - obiekt budowlany, nie będący budynkiem, stanowiący całość techniczno-użytkową (droga) albo jego część stanowiącą odrębny element konstrukcyjny lub technologiczny (obiekt mostowy, korpus ziemny, węzeł).

**1.4.2. Chodnik** - wyznaczony pas terenu przyjezdni lub odsunięty od jezdni, przeznaczony do ruchu pieszych.

**1.4.3. Droga** - wydzielony pas terenu przeznaczony do ruchu lub postoju pojazdów oraz ruchu pieszych wraz z wszelkimi urządzeniami technicznymi związanymi z prowadzeniem i zabezpieczeniem ruchu.

**1.4.4. Droga tymczasowa (montażowa)** - droga specjalnie przygotowana, przeznaczona do ruchu pojazdów obsługujących zadanie budowlane na czas jego wykonania, przewidziana do usunięcia po jego zakończeniu.

**1.4.5. Dziennik budowy** - zeszyt z ponumerowanymi stronami, opatrzony pieczęcią organu wydającego, wydany zgodnie z obowiązującymi przepisami, stanowiący urzędowy dokument przebiegu robót budowlanych, służący do notowania zdarzeń i okoliczności zachodzących w toku wykonywania robót, rejestrowania dokonywanych odbiorów robót, przekazywania poleceń i innej korespondencji technicznej pomiędzy Inżynierem/ Kierownikiem projektu, Wykonawcą i projektantem.

**1.4.6. Inżynier/Kierownik projektu** - osoba wymieniona w danych kontraktowych (wyznaczona przez Zamawiającego, o której wyznaczeniu poinformowany jest Wykonawca), odpowiedzialna za nadzorowanie robót i administrowanie kontraktem.

**1.4.7. Jezdnia** - część korony drogi przeznaczona do ruchu pojazdów.

**1.4.8. Kierownik budowy** - osoba wyznaczona przez Wykonawcę, upoważniona do kierowania robotami i do występowania w jego imieniu w sprawach realizacji kontraktu.

**1.4.9. Korona drogi** - jezdnia (jezdnie) z poboczami lub chodnikami, zatokami, pasami awaryjnego postoju i pasami dzielącymi jezdnie.

**1.4.10. Konstrukcja nawierzchni** - układ warstw nawierzchni wraz ze sposobem ich połączenia.

**1.4.11. Konstrukcja nośna (przęsło lub przęsła obiektu mostowego)** - część obiektu oparta na podporach mostowych, tworząca ustrój niosący dla przeniesienia ruchu pojazdów lub pieszych.

**1.4.12. Korpus drogowy** - nasyp lub ta część wykopu, która jest ograniczona koroną drogi i skarpami rowów.

**1.4.13. Koryto** - element uformowany w korpusie drogowym w celu ułożenia w nim konstrukcji nawierzchni.

**1.4.14. Książka obmiarów** - akceptowany przez Inżyniera/Kierownika projektu zeszyt z ponumerowanymi stronami, służący do wpisywania przez Wykonawcę obmiaru dokonywanych robót w formie wyliczeń, szkiców i ew. dodatkowych załączników. Wpisy w książce obmiarów podlegają potwierdzeniu przez Inżyniera/Kierownika projektu.

**1.4.15. Laboratorium** - drogowe lub inne laboratorium badawcze, zaakceptowane przez Zamawiającego, niezbędne do przeprowadzenia wszelkich badań i prób związanych z oceną jakości materiałów oraz robót.

**1.4.16. Materiały** - wszelkie tworzywa niezbędne do wykonania robót, zgodne z dokumentacją projektową i specyfikacjami technicznymi, zaakceptowane przez Inżyniera/ Kierownika projektu.

**1.4.17. Nawierzchnia** - warstwa lub zespół warstw służących do przyjmowania i rozkładania obciążeń od ruchu na podłoże gruntowe i zapewniających dogodne warunki dla ruchu.

a) Warstwa ścieralna - górna warstwa nawierzchni poddana bezpośrednio oddziaływaniu ruchu i czynników atmosferycznych.

b) Warstwa wiążąca - warstwa znajdująca się między warstwą ścieralną a podbudową, zapewniająca lepsze rozłożenie naprężeń w nawierzchni i przekazywanie ich na podbudowę.

c) Warstwa wyrównawcza - warstwa służąca do wyrównania nierówności podbudowy lub profilu istniejącej nawierzchni.

d) Podbudowa - dolna część nawierzchni służąca do przenoszenia obciążeń od ruchu na podłoże. Podbudowa może składać się z podbudowy zasadniczej i podbudowy pomocniczej.

e) Podbudowa zasadnicza - górna część podbudowy spełniająca funkcje nośne w konstrukcji nawierzchni. Może ona składać się z jednej lub dwóch warstw.

f) Podbudowa pomocnicza - dolna część podbudowy spełniająca, obok funkcji nośnych, funkcje zabezpieczenia nawierzchni przed działaniem wody, mrozu i przenikaniem cząstek podłoża. Może zawierać warstwę mrozoochronną, odsączającą lub odcinającą.

g) Warstwa mrozoochronna - warstwa, której głównym zadaniem jest ochrona nawierzchni przed skutkami działania mrozu.

h) Warstwa odcinająca - warstwa stosowana w celu uniemożliwienia przenikania cząstek drobnego gruntu do warstwy nawierzchni leżącej powyżej.

i) Warstwa odsączająca - warstwa służąca do odprowadzenia wody przedostającej się do nawierzchni.

**1.4.18. Niweleta** - wysokościowe i geometryczne rozwinięcie na płaszczyźnie pionowego przekroju w osi drogi lub obiektu mostowego.

**1.4.19. Objazd tymczasowy** - droga specjalnie przygotowana i odpowiednio utrzymana do przeprowadzenia ruchu publicznego na okres budowy.

**1.4.20. Odpowiednia (bliska) zgodność** - zgodność wykonywanych robót z dopuszczonymi tolerancjami, a jeśli przedział tolerancji nie został określony - z przeciętnymi tolerancjami, przyjmowanymi zwyczajowo dla danego rodzaju robót budowlanych.

**1.4.21. Pas drogowy** - wydzielony liniami granicznymi pas terenu przeznaczony do umieszczania w nim drogi i związanych z nią urządzeń oraz drzew i krzewów. Pas drogowy może również obejmować teren przewidziany do rozbudowy drogi i budowy urządzeń chroniących ludzi i środowisko przed uciążliwościami powodowanymi przez ruch na drodze.

**1.4.22. Pobocze** - część korony drogi przeznaczona do chwilowego postoju pojazdów, umieszczenia urządzeń organizacji i bezpieczeństwa ruchu oraz do ruchu pieszych, służąca Jednocześnie do bocznego oparcia konstrukcji nawierzchni.

**1.4.23. Podłoże nawierzchni** - grunt rodzimy lub nasypowy, leżący pod nawierzchnią do głębokości przemarzania.

**1.4.24. Podłoże ulepszone nawierzchni** - górna warstwa podłoża, leżąca bezpośrednio pod nawierzchnią, ulepszona w celu umożliwienia przejścia ruchu budowlanego i właściwego wykonania nawierzchni.

**1.4.25. Polecenie Inżyniera/Kierownika projektu** - wszelkie polecenia przekazane Wykonawcy przez Inżyniera/Kierownika projektu, w formie pisemnej, dotyczące sposobu realizacji robót lub innych spraw związanych z prowadzeniem budowy.

**1.4.26. Projektant** - uprawniona osoba prawna lub fizyczna będąca autorem dokumentacji projektowej.

**1.4.27. Przedsięwzięcie budowlane** - kompleksowa realizacja nowego połączenia drogowego lub całkowita modernizacja/przebudowa (zmiana parametrów geometrycznych trasy w planie i przekroju podłużnym) istniejącego połączenia.

**1.4.28. Przepust** - budowla o przekroju poprzecznym zamkniętym, przeznaczona do przeprowadzenia cieków, szlaku wędrówek zwierząt dziko żyjących lub urządzeń technicznych przez korpus drogowy.

**1.4.29. Przeszkoda naturalna** - element środowiska naturalnego, stanowiący utrudnienie w realizacji zadania budowlanego, na przykład dolina, bagno, rzeka, szlak wędrówek dzikich zwierząt itp.

**1.4.30. Przeszkoda sztuczna** - dzieło ludzkie, stanowiące utrudnienie w realizacji zadania budowlanego, na przykład droga, kolej, rurociąg, kanał, ciąg pieszy lub rowerowy itp.

**1.4.31. Przetargowa dokumentacja projektowa** - część dokumentacji projektowej, która wskazuje lokalizację, charakterystykę i wymiary obiektu będącego przedmiotem robót.

**1.4.32. Rekultywacja** - roboty mające na celu uporządkowanie i przywrócenie pierwotnych funkcji terenom naruszonym w czasie realizacji zadania budowlanego.

**1.4.33. Szerokość użytkowa obiektu** - szerokość jezdni (nawierzchni) przeznaczona dla poszczególnych rodzajów ruchu oraz szerokość chodników mierzona w świetle poręczy mostowych z wyłączeniem konstrukcji przy jezdni dołem oddzielającej ruch kołowy od ruchu pieszego.

**1.4.34. Ślepy kosztorys** - wykaz robót z podaniem ich ilości (przedmiarem) w kolejności technologicznej ich wykonania.

**1.4.35. Teren budowy** - teren udostępniony przez Zamawiającego dla wykonania na nim robót oraz inne miejsca wymienione w kontrakcie jako tworzące część terenu budowy.

**1.4.36. Zadanie budowlane** - część przedsięwzięcia budowlanego, stanowiąca odrębną całość konstrukcyjną lub technologiczną, zdolną do samodzielnego pełnienia funkcji techniczno-użytkowych. Zadanie może polegać na wykonywaniu robót związanych z budową, modernizacją/ przebudową, utrzymaniem oraz ochroną budowli drogowej lub jej elementu.

## **1.5. Ogólne wymagania dotyczące robót**

Wykonawca jest odpowiedzialny za jakość wykonanych robót, bezpieczeństwo wszelkich czynności na terenie budowy, metody użyte przy budowie oraz za ich zgodność z dokumentacją projektową, ST i poleceniami Inżyniera/Kierownika projektu.

### **1.5.1. Przekazanie terenu budowy.**

Zamawiający w terminie określonym w dokumentach kontraktowych przekazuje Wykonawcy teren budowy wraz ze wszystkimi wymaganymi uzgodnieniami prawnymi i administracyjnymi, lokalizację i współrzędne punktów głównych trasy oraz reperów, dziennik budowy oraz dwa egzemplarze dokumentacji projektowej i dwa komplety ST.

Na Wykonawcy spoczywa odpowiedzialność za ochronę przekazanych mu punktów pomiarowych do chwili odbioru ostatecznego robót. Uszkodzone lub zniszczone znaki geodezyjne Wykonawca odtworzy i utrwali na własny koszt.

### **1.5.2. Dokumentacja projektowa**

Dokumentacja projektowa będzie zawierać rysunki, obliczenia i dokumenty, zgodne z wykazem podanym w szczegółowych warunkach umowy, uwzględniającym podział na dokumentację projektową:

- Zamawiającego; wykaz pozycji, które stanowią przetargową dokumentację projektową oraz projektową dokumentację wykonawczą (techniczną) i zostaną przekazane Wykonawcy,
- Wykonawcy; wykaz zawierający spis dokumentacji projektowej, którą Wykonawca opracuje w ramach ceny kontraktowej.

### **1.5.3. Zgodność robót z dokumentacją projektową i ST**

Dokumentacja projektowa, ST i wszystkie dodatkowe dokumenty przekazane Wykonawcy przez Inżyniera/Kierownika projektu stanowią część umowy, a wymagania określone w choćby jednym z nich są obowiązujące dla Wykonawcy tak jakby zawarte były w całej dokumentacji.

W przypadku rozbieżności w ustaleniach poszczególnych dokumentów obowiązuje kolejność ich ważności wymieniona w „Kontraktowych warunkach ogólnych” („Ogólnych warunkach umowy”).

Wykonawca nie może wykorzystywać błędów lub opuszczeń w dokumentach kontraktowych, a o ich wykryciu winien natychmiast powiadomić Inżyniera/Kierownika projektu, który podejmie decyzję o wprowadzeniu odpowiednich zmian i poprawek.

W przypadku rozbieżności, wymiary podane na piśmie są ważniejsze od wymiarów określonych na podstawie odczytu ze skali rysunku.

Wszystkie wykonane roboty i dostarczone materiały będą zgodne z dokumentacją projektową i ST.

Dane określone w dokumentacji projektowej i w ST będą uważane za wartości docelowe, od których dopuszczalne są odchylenia w ramach określonego przedziału tolerancji. Cechy materiałów i elementów

budowli muszą wykazywać zgodność z określonymi wymaganiami, a rozrzuty tych cech nie mogą przekraczać dopuszczalnego przedziału tolerancji.

W przypadku, gdy materiały lub roboty nie będą w pełni zgodne z dokumentacją projektową lub ST i wpłynie to na niezadowalającą jakość elementu budowli, to takie materiały zostaną zastąpione innymi, a elementy budowli rozebrane i wykonane ponownie na koszt Wykonawcy.

#### **1.5.4. Zabezpieczenie terenu budowy**

a) Roboty modernizacyjne/ przebudowa i remontowe („pod ruchem”)

Wykonawca jest zobowiązany do utrzymania ruchu publicznego oraz utrzymania istniejących obiektów (jezdnie, ścieżki rowerowe, ciągi piesze, znaki drogowe, bariery ochronne, urządzenia odwodnienia itp.) na terenie budowy, w okresie trwania realizacji kontraktu, aż do zakończenia i odbioru ostatecznego robót.

Przed przystąpieniem do robót Wykonawca przedstawi Inżynierowi/Kierownikowi projektu do zatwierdzenia, uzgodniony z odpowiednim zarządem drogi i organem zarządzającym ruchem, projekt organizacji ruchu i zabezpieczenia robót w okresie trwania budowy. W zależności od potrzeb i postępu robót projekt organizacji ruchu powinien być na bieżąco aktualizowany przez Wykonawcę. Każda zmiana, w stosunku do zatwierdzonego projektu organizacji ruchu, wymaga każdorazowo ponownego zatwierdzenia projektu.

W czasie wykonywania robót Wykonawca dostarczy, zainstaluje i będzie obsługiwał wszystkie tymczasowe urządzenia zabezpieczające takie jak: zapory, światła ostrzegawcze, sygnały, itp., zapewniając w ten sposób bezpieczeństwo pojazdów i pieszych.

Wykonawca zapewni stałe warunki widoczności w dzień i w nocy tych zapór i znaków, dla których jest to nieodzowne ze względów bezpieczeństwa.

Wszystkie znaki, zapory i inne urządzenia zabezpieczające będą akceptowane przez Inżyniera/Kierownika projektu.

Fakt przystąpienia do robót Wykonawca obwieści publicznie przed ich rozpoczęciem w sposób uzgodniony z Inżynierem/Kierownikiem projektu oraz przez umieszczenie, w miejscach i ilościach określonych przez Inżyniera/Kierownika projektu, tablic informacyjnych, których treść będzie zatwierdzona przez Inżyniera/Kierownika projektu.

Tablice informacyjne będą utrzymywane przez Wykonawcę w dobrym stanie przez cały okres realizacji robót.

**Koszt zabezpieczenia terenu budowy nie podlega odrębnej zapłacie i przyjmuje się, że jest włączony w cenę kontraktową.**

b) Roboty o charakterze inwestycyjnym

Wykonawca jest zobowiązany do zabezpieczenia terenu budowy w okresie trwania realizacji kontraktu aż do zakończenia i odbioru ostatecznego robót.

Wykonawca dostarczy, zainstaluje i będzie utrzymywać tymczasowe urządzenia zabezpieczające, w tym: ogrodzenia, poręcze, oświetlenie, sygnały i znaki ostrzegawcze oraz wszelkie inne środki niezbędne do ochrony robót, wygody społeczności i innych.

W miejscach przylegających do dróg otwartych dla ruchu. Wykonawca ogrodzi lub wyraźnie oznakuje teren budowy, w sposób uzgodniony z Inżynierem/Kierownikiem projektu.

Wjazdy i wyjazdy z terenu budowy przeznaczone dla pojazdów i maszyn pracujących przy realizacji robót Wykonawca odpowiednio oznakuje w sposób uzgodniony z Inżynierem/Kierownikiem projektu.

Fakt przystąpienia do robót Wykonawca obwieści publicznie przed ich rozpoczęciem w sposób uzgodniony z Inżynierem/Kierownikiem projektu oraz przez umieszczenie, w miejscach i ilościach określonych przez Inżyniera/Kierownika projektu, tablic informacyjnych, których treść będzie zatwierdzona przez Inżyniera/Kierownika projektu. Tablice informacyjne będą utrzymywane przez Wykonawcę w dobrym stanie przez cały okres realizacji robót.

Koszt zabezpieczenia terenu budowy nie podlega odrębnej zapłacie i przyjmuje się, że jest włączony w cenę kontraktową.

#### **1.5.5. Ochrona środowiska w czasie wykonywania robót**

Wykonawca ma obowiązek znać i stosować w czasie prowadzenia robót wszelkie przepisy dotyczące ochrony środowiska naturalnego.

W okresie trwania budowy i wykańczania robót Wykonawca będzie:

- a) utrzymywać teren budowy i wykopy w stanie bez wody stojącej,
- b) podejmować wszelkie uzasadnione kroki mające na celu stosowanie się do przepisów i norm dotyczących ochrony środowiska na terenie i wokół terenu budowy oraz będzie unikać uszkodzeń lub uciążliwości dla osób lub dóbr publicznych i innych, a wynikających z nadmiernego hałasu, wibracji, zanieczyszczenia lub innych przyczyn powstałych w następstwie jego sposobu działania.

Stosując się do tych wymagań będzie miał szczególny wzgląd na:

- 1) lokalizację baz, warsztatów, magazynów, składowisk, ukopów i dróg dojazdowych,
- 2) środki ostrożności i zabezpieczenia przed:
  - a) zanieczyszczeniem zbiorników i cieków wodnych pyłami lub substancjami toksycznymi,
  - b) zanieczyszczeniem powietrza pyłami i gazami,
  - c) możliwością powstania pożaru.

#### **1.5.6. Ochrona przeciwpożarowa**

Wykonawca będzie przestrzegać przepisy ochrony przeciwpożarowej. Wykonawca będzie utrzymywać, wymagany na podstawie odpowiednich przepisów sprawny sprzęt przeciwpożarowy, na terenie baz produkcyjnych, w pomieszczeniach biurowych, mieszkalnych, magazynach oraz w maszynach i pojazdach.

Materiały łatwopalne będą składowane w sposób zgodny z odpowiednimi przepisami i zabezpieczone przed dostępem osób trzecich.

Wykonawca będzie odpowiedzialny za wszelkie straty spowodowane pożarem wywołanym jako rezultat realizacji robót albo przez personel Wykonawcy.

#### **1.5.7. Materiały szkodliwe dla otoczenia**

Materiały, które w sposób trwały są szkodliwe dla otoczenia, nie będą dopuszczone do użycia.

Nie dopuszcza się użycia materiałów wywołujących szkodliwe promieniowanie o stężeniu większym od dopuszczalnego, określonego odpowiednimi przepisami.

Wszelkie materiały odpadowe użyte do robót będą miały aprobatę techniczną wydaną przez uprawnioną jednostkę, jednoznacznie określającą brak szkodliwego oddziaływania tych materiałów na środowisko.

Materiały, które są szkodliwe dla otoczenia tylko w czasie robót, a po zakończeniu robót ich szkodliwość zanika (np. materiały pylaste) mogą być użyte pod warunkiem przestrzegania wymagań technologicznych w budowaniu. Jeżeli wymagają tego odpowiednie przepisy Wykonawca powinien otrzymać zgodę na użycie tych materiałów od właściwych organów administracji państwowej.

Jeżeli Wykonawca użył materiałów szkodliwych dla otoczenia zgodnie ze specyfikacjami, a ich użycie spowodowało jakiegokolwiek zagrożenie środowiska, to konsekwencje tego poniesie Zamawiający.

#### **1.5.8. Ochrona własności publicznej i prywatnej**

Wykonawca odpowiada za ochronę instalacji na powierzchni ziemi i za urządzenia podziemne, takie jak rurociągi, kable itp. oraz uzyska od odpowiednich władz będących właścicielami tych urządzeń potwierdzenie informacji dostarczonych mu przez Zamawiającego w ramach planu ich lokalizacji.

Wykonawca zapewni właściwe oznaczenie i zabezpieczenie przed uszkodzeniem tych instalacji i urządzeń w czasie trwania budowy.

Wykonawca zobowiązany jest umieścić w swoim harmonogramie rezerwę czasową dla wszelkiego rodzaju robót, które mają być wykonane w zakresie przełożenia instalacji i urządzeń podziemnych na terenie budowy i powiadomić Inżyniera/Kierownika projektu i władze lokalne o zamiarze rozpoczęcia robót. O fakcie przypadkowego uszkodzenia tych instalacji Wykonawca bezzwłocznie powiadomi Inżyniera/Kierownika projektu i zainteresowane władze oraz będzie z nimi współpracował dostarczając wszelkiej pomocy potrzebnej przy dokonywaniu napraw. Wykonawca będzie odpowiadać za wszelkie spowodowane przez jego działania uszkodzenia instalacji na powierzchni ziemi i urządzeń podziemnych wykazanych w dokumentach dostarczonych mu przez Zamawiającego.

Jeżeli teren budowy przylega do terenów z zabudową mieszkaniową. Wykonawca będzie realizować roboty w sposób powodujący minimalne niedogodności dla mieszkańców. Wykonawca odpowiada za wszelkie uszkodzenia zabudowy mieszkaniowej w sąsiedztwie budowy, spowodowane jego działalnością.

Inżynier/Kierownik projektu będzie na bieżąco informowany o wszystkich umowach zawartych pomiędzy Wykonawcą a właścicielami nieruchomości i dotyczących korzystania z własności i dróg

wewnętrznych. Jednakże, ani Inżynier/Kierownik projektu ani Zamawiający nie będzie ingerował w takie porozumienia, o ile nie będą one sprzeczne z postanowieniami zawartymi w warunkach umowy.

#### **1.5.9. Ograniczenie obciążeń osi pojazdów**

Wykonawca będzie stosować się do ustawowych ograniczeń nacisków osi na drogach publicznych przy transporcie materiałów i wyposażenia na i z terenu robót. Wykonawca uzyska wszelkie niezbędne zezwolenia i uzgodnienia od właściwych władz co do przewozu nietypowych wagowo ładunków (ponadnormatywnych) i o każdym takim przewozie będzie powiadamiał Inżyniera/Kierownika projektu. Inżynier/Kierownik projektu może polecić, aby pojazdy niespełniające tych warunków zostały usunięte z terenu budowy. Pojazdy powodujące nadmierne obciążenie osiowe nie będą dopuszczone na świeżo ukończony fragment budowy w obrębie terenu budowy i Wykonawca będzie odpowiadał za naprawę wszelkich robót w ten sposób uszkodzonych, zgodnie z poleceniami Inżyniera/Kierownika projektu.

#### **1.5.10. Bezpieczeństwo i higiena pracy**

Podczas realizacji robót Wykonawca będzie przestrzegać przepisów dotyczących bezpieczeństwa i higieny pracy.

W szczególności Wykonawca ma obowiązek zadbać, aby personel nie wykonywał pracy w warunkach niebezpiecznych, szkodliwych dla zdrowia oraz niespełniających odpowiednich wymagań sanitarnych. Wykonawca zapewni i będzie utrzymywał wszelkie urządzenia zabezpieczające, socjalne oraz sprzęt i odpowiednią odzież dla ochrony życia i zdrowia osób zatrudnionych na budowie oraz dla zapewnienia bezpieczeństwa publicznego.

Uznaje się, że wszelkie koszty związane z wypełnieniem wymagań określonych powyżej nie podlegają odrębnej zapłacie i są uwzględnione w cenie kontraktowej.

#### **1.5.11. Ochrona i utrzymanie robót**

Wykonawca będzie odpowiadał za ochrona robót i za wszelkie materiały i urządzenia używane do robót od daty rozpoczęcia do daty wydania potwierdzenia zakończenia robót przez Inżyniera/Kierownika projektu.

Wykonawca będzie utrzymywać roboty do czasu odbioru ostatecznego. Utrzymanie powinno być prowadzone w taki sposób, aby budowla drogowa lub jej elementy były w zadowalającym stanie przez cały czas, do momentu odbioru ostatecznego.

Jeśli Wykonawca w jakimkolwiek czasie zaniedba utrzymanie, to na polecenie Inżyniera/Kierownika projektu powinien rozpocząć roboty utrzymaniowe nie później niż w 24 godziny po otrzymaniu tego polecenia.

#### **1.5.12. Stosowanie się do prawa i innych przepisów**

Wykonawca zobowiązany jest znać wszystkie zarządzenia wydane przez władze centralne i miejscowe oraz inne przepisy, regulaminy i wytyczne, które są w jakimkolwiek sposób związane z wykonywanymi robotami i będzie w pełni odpowiedzialny za przestrzeganie tych postanowień podczas prowadzenia robót.

Wykonawca będzie przestrzegać praw patentowych i będzie w pełni odpowiedzialny za wypełnienie wszelkich wymagań prawnych odnośnie znaków firmowych, nazw lub innych chronionych praw w odniesieniu do sprzętu, materiałów lub urządzeń użytych lub związanych z wykonywaniem robót i w sposób ciągły będzie informować Inżyniera/Kierownika projektu o swoich działaniach, przedstawiając kopie zezwoleń i inne odnośne dokumenty. Wszelkie straty, koszty postępowania, obciążenia i wydatki wynikłe z lub związane z naruszeniem jakichkolwiek praw patentowych pokryje Wykonawca, z wyjątkiem przypadków, kiedy takie naruszenie wyniknie z wykonania projektu lub specyfikacji dostarczonej przez Inżyniera/Kierownika projektu.

#### **1.5.13. Równoważność norm i zbiorów przepisów prawnych**

Gdziekolwiek w dokumentach kontraktowych powołane są konkretne normy i przepisy, które spełniają mają materiały, sprzęt i inne towary oraz wykonane i zbadane roboty, będą obowiązywać postanowienia najnowszego wydania lub poprawionego wydania powołanych norm i przepisów o ile w warunkach kontraktu nie postanowiono inaczej. W przypadku, gdy powołane normy i przepisy są państwowe lub odnoszą się do konkretnego kraju lub regionu, mogą być również stosowane inne odpowiednie normy zapewniające równy lub wyższy poziom wykonania niż powołane normy lub przepisy, pod warunkiem ich sprawdzenia i pisemnego zatwierdzenia przez Inżyniera/Kierownika projektu. Różnice pomiędzy



powołanymi normami a ich proponowanymi zamiennikami muszą być dokładnie opisane przez Wykonawcę i przedłożone Inżynierowi/Kierownikowi projektu do zatwierdzenia.

#### **1.5.14. Wykopaliska**

Wszelkie wykopaliska, monety, przedmioty wartościowe, budowle oraz inne pozostałości o znaczeniu geologicznym lub archeologicznym odkryte na terenie budowy będą uważane za własność Zamawiającego. Wykonawca zobowiązany jest powiadomić Inżyniera/Kierownika projektu i postępować zgodnie z jego poleceniami. Jeżeli w wyniku tych poleceń Wykonawca poniesie koszty i/lub wystąpią opóźnienia w robotach, Inżynier/ Kierownik projektu po uzgodnieniu z Zamawiającym i Wykonawcą ustali wydłużenie czasu wykonania robót i/lub wysokość kwoty, o którą należy zwiększyć cenę kontraktową.

#### **1.6. Zaplecze Zamawiającego (o ile warunki kontraktu przewidują realizację)**

Wykonawca zobowiązany jest zabezpieczyć Zamawiającemu, pomieszczenia biurowe, sprzęt, transport oraz inne urządzenia towarzyszące, zgodnie z wymaganiami podanymi w D-M-00.00.01 „Zaplecze Zamawiającego”.

## **2. MATERIAŁY**

### **2.1. Źródła uzyskania materiałów**

Co najmniej na trzy tygodnie przed zaplanowanym wykorzystaniem jakichkolwiek materiałów przeznaczonych do robót. Wykonawca przedstawi Inżynierowi/Kierownikowi projektu do zatwierdzenia, szczegółowe informacje dotyczące proponowanego źródła wytwarzania, zamawiania lub wydobywania tych materiałów jak również odpowiednie świadectwa badań laboratoryjnych oraz próbki materiałów.

Zatwierdzenie partii materiałów z danego źródła nie oznacza automatycznie, że wszelkie materiały z danego źródła uzyskają zatwierdzenie.

Wykonawca zobowiązany jest do prowadzenia badań w celu wykazania, że materiały uzyskane z dopuszczonego źródła w sposób ciągły spełniają wymagania ST w czasie realizacji robót.

### **2.2. Pozyskiwanie materiałów miejscowych**

Wykonawca odpowiada za uzyskanie pozwoleń od właścicieli i odnośnych władz na pozyskanie materiałów ze źródeł miejscowych włączając w to źródła wskazane przez Zamawiającego. Jest zobowiązany dostarczyć Inżynierowi/Kierownikowi projektu wymagane dokumenty przed rozpoczęciem eksploatacji źródła.

Wykonawca przedstawi Inżynierowi/Kierownikowi projektu do zatwierdzenia dokumentację zawierającą raporty z badań terenowych i laboratoryjnych oraz proponowaną przez siebie metodę wydobywania i selekcji, uwzględniając aktualne decyzje o eksploatacji, organów administracji państwowej i samorządowej.

Wykonawca ponosi odpowiedzialność za spełnienie wymagań ilościowych i jakościowych materiałów pochodzących ze źródeł miejscowych.

Wykonawca ponosi wszystkie koszty, z tytułu wydobywania materiałów, dzierżawy i inne, jakie okażą się potrzebne w związku z dostarczeniem materiałów do robót.

Humus i nadkład czasowo zdjęte z terenu wykopów, dokopów i miejsc pozyskania materiałów miejscowych będą formowane w hałdy i wykorzystane przy zasypce i rekultywacji terenu po ukończeniu robót.

Wszystkie odpowiednie materiały pozyskane z wykopów na terenie budowy lub z innych miejsc wskazanych w dokumentach umowy będą wykorzystane do robót lub odwiezione na odkład odpowiednio do wymagań umowy lub wskazań Inżyniera/Kierownika projektu.

Wykonawca nie będzie prowadzić żadnych wykopów w obrębie terenu budowy poza tymi, które zostały wyszczególnione w dokumentach umowy, chyba, że uzyska na to pisemną zgodę Inżyniera/Kierownika projektu.

Eksploatacja źródeł materiałów będzie zgodna z wszelkimi regulacjami prawnymi obowiązującymi na danym obszarze.

### **2.3. Materiały nie odpowiadające wymaganiom**

Materiały nie odpowiadające wymaganiom zostaną przez Wykonawcę wywiezione z terenu budowy i złożone w miejscu wskazanym przez Inżyniera/Kierownika projektu. Jeśli Inżynier/Kierownik projektu zezwoli Wykonawcy na użycie tych materiałów do innych robót, niż te dla których zostały zakupione,

to koszt tych materiałów zostanie odpowiednio przewartościowany (skorygowany) przez Inżyniera/Kierownika projektu.

Każdy rodzaj robót, w którym znajdują się nie zbadane i nie zaakceptowane materiały, Wykonawca wykonuje na własne ryzyko, licząc się z jego nieprzyjęciem, usunięciem i niezapłaceniem

#### **2.4. Wariantowe stosowanie materiałów**

Jeśli dokumentacja projektowa lub ST przewidują możliwość wariantowego zastosowania rodzaju materiału w wykonywanych robotach. Wykonawca powiadomi Inżyniera/Kierownika projektu o swoim zamiarze co najmniej 3 tygodnie przed użyciem tego materiału, albo w okresie dłuższym, jeśli będzie to potrzebne z uwagi na wykonanie badań wymaganych przez Inżyniera/Kierownika projektu. Wybrany i zaakceptowany rodzaj materiału nie może być później zmieniany bez zgody Inżyniera/Kierownika projektu.

#### **2.5. Przechowywanie i składowanie materiałów**

Wykonawca zapewni, aby tymczasowo składowane materiały, do czasu gdy będą one użyte do robót, były zabezpieczone przed zanieczyszczeniami, zachowały swoją jakość i właściwości i były dostępne do kontroli przez Inżyniera/Kierownika projektu.

Miejsca czasowego składowania materiałów będą zlokalizowane w obrębie terenu budowy w miejscach uzgodnionych z Inżynierem/Kierownikiem projektu lub poza terenem budowy w miejscach zorganizowanych przez Wykonawcę i zaakceptowanych przez Inżyniera/Kierownika projektu.

#### **2.6. Inspekcja wytwórni materiałów**

Wytwornie materiałów mogą być okresowo kontrolowane przez Inżyniera/ Kierownika projektu w celu sprawdzenia zgodności stosowanych metod produkcji z wymaganiami. Próbkę materiałów mogą być pobierane w celu sprawdzenia ich właściwości. Wyniki tych kontroli będą stanowić podstawę do akceptacji określonej partii materiałów pod względem jakości.

W przypadku, gdy Inżynier/Kierownik projektu będzie przeprowadzał inspekcję wytwórni, muszą być spełnione następujące warunki:

- a) Inżynier/Kierownik projektu będzie miał zapewnioną współpracę i pomoc Wykonawcy oraz producenta materiałów w czasie przeprowadzania inspekcji,
- b) Inżynier/Kierownik projektu będzie miał wolny dostęp, w dowolnym czasie, do tych części wytwórni, gdzie odbywa się produkcja materiałów przeznaczonych do realizacji robót,
- c) Jeżeli produkcja odbywa się w miejscu nie należącym do Wykonawcy, Wykonawca uzyska dla Inżyniera/Kierownika projektu zezwolenie dla przeprowadzenia inspekcji i badań w tych miejscach.

### **3. SPRZĘT**

Wykonawca jest zobowiązany do używania jedynie takiego sprzętu, który nie spowoduje niekorzystnego wpływu na jakość wykonywanych robót. Sprzęt używany do robót powinien być zgodny z ofertą Wykonawcy i powinien odpowiadać pod względem typów i ilości wskazaniom zawartym w ST, PZJ lub projekcie organizacji robót, zaakceptowanym przez Inżyniera/Kierownika projektu; w przypadku braku ustaleń w wymienionych wyżej dokumentach, sprzęt powinien być uzgodniony i zaakceptowany przez Inżyniera/Kierownika projektu.

Liczba i wydajność sprzętu powinny gwarantować przeprowadzenie robót, zgodnie z zasadami określonymi w dokumentacji projektowej, ST i wskazaniach Inżyniera/ Kierownika projektu.

Sprzęt będący własnością Wykonawcy lub wynajęty do wykonania robót ma być utrzymywany w dobrym stanie i gotowości do pracy. Powinien być zgodny z normami ochrony środowiska i przepisami dotyczącymi jego użytkowania.

Wykonawca dostarczy Inżynierowi/Kierownikowi projektu kopie dokumentów potwierdzających dopuszczenie sprzętu do użytkowania i badań okresowych, tam gdzie jest to wymagane przepisami.

Wykonawca będzie konserwować sprzęt jak również naprawiać lub wymieniać sprzęt niesprawny.

Jeżeli dokumentacja projektowa lub ST przewidują możliwość wariantowego użycia sprzętu przy wykonywanych robotach, Wykonawca powiadomi inżyniera / Kierownika projektu o swoim zamiarze wyboru i uzyska jego akceptację przed użyciem sprzętu. Wybrany sprzęt, po akceptacji Inżyniera/Kierownika projektu, nie może być później zmieniany bez jego zgody.

Jakikolwiek sprzęt, maszyny, urządzenia i narzędzia niegwarantujące zachowania warunków umowy, zostaną przez Inżyniera/Kierownika projektu zdyskwalifikowane i niedopuszczone do robót.

### **4. TRANSPORT**

Wykonawca jest zobowiązany do stosowania jedynie takich środków transportu, które nie wpłyną niekorzystnie na jakość wykonywanych robót i właściwości przewożonych materiałów.

Liczba środków transportu powinna zapewniać prowadzenie robót zgodnie z zasadami określonymi w dokumentacji projektowej, ST i wskazaniach inżyniera / Kierownika projektu, w terminie przewidzianym umową.

Przy ruchu na drogach publicznych pojazdy będą spełniać wymagania dotyczące przepisów ruchu drogowego w odniesieniu do dopuszczalnych nacisków na oś i innych parametrów technicznych. Środki transportu niespełniające tych warunków mogą być dopuszczone przez Inżyniera/Kierownika projektu, pod warunkiem przywrócenia stanu pierwotnego użytkowanych odcinków dróg na koszt Wykonawcy.

Wykonawca będzie usuwać na bieżąco, na własny koszt, wszelkie zanieczyszczenia, uszkodzenia spowodowane jego pojazdami na drogach publicznych oraz dojazdach do terenu budowy.

## **5. WYKONANIE ROBÓT**

Wykonawca jest odpowiedzialny za prowadzenie robót zgodnie z warunkami umowy oraz za jakość zastosowanych materiałów i wykonywanych robót, za ich zgodność z dokumentacją projektową, wymaganiami ST, PZJ, projektem organizacji robót opracowanym przez Wykonawcę oraz poleceniami Inżyniera/Kierownika projektu. Wykonawca jest odpowiedzialny za stosowane metody wykonywania robót. Wykonawca jest odpowiedzialny za dokładne wytyczenie w planie i wyznaczenie wysokości wszystkich elementów robót zgodnie z wymiarami i rzędnymi określonymi w dokumentacji projektowej lub przekazanymi na piśmie przez Inżyniera/Kierownika projektu.

Błędy popełnione przez Wykonawcę w wytyczeniu i wyznaczaniu robót zostaną, usunięte przez Wykonawcę na własny koszt, z wyjątkiem, kiedy dany błąd okaże się skutkiem błędu zawartego w danych dostarczonych Wykonawcy na piśmie przez Inżyniera/ Kierownika projektu.

Sprawdzenie wytyczenia robót lub wyznaczenia wysokości przez Inżyniera/ Kierownika projektu nie zwalnia Wykonawcy od odpowiedzialności za ich dokładność.

Decyzje Inżyniera/Kierownika projektu dotyczące akceptacji lub odrzucenia materiałów i elementów robót będą oparte na wymaganiach określonych w dokumentach umowy, dokumentacji projektowej i w ST, a także w normach i wytycznych. Przy podejmowaniu decyzji Inżynier/Kierownik projektu uwzględni wyniki badań materiałów i robót, rozrzuty normalnie występujące przy produkcji i przy badaniach materiałów, doświadczenia z przeszłości, wyniki badań naukowych oraz inne czynniki wpływające na rozważaną kwestię.

Polecenia Inżyniera/Kierownika projektu powinny być wykonywane przez Wykonawcę w czasie określonym przez Inżyniera/Kierownika projektu, pod groźbą zatrzymania robót. Skutki finansowe z tego tytułu poniesie Wykonawca.

## **6. KONTROLA JAKOŚCI ROBÓT**

### **6.1. Program zapewnienia jakości**

Wykonawca jest zobowiązany opracować i przedstawić do akceptacji Inżyniera/ Kierownika projektu program zapewnienia jakości. W programie zapewnienia jakości Wykonawca powinien określić, zamierzony sposób wykonywania robót, możliwości techniczne, kadrowe i plan organizacji robót gwarantujący wykonanie robót zgodnie z dokumentacją projektową, ST oraz ustaleniami.

Program zapewnienia jakości powinien zawierać:

a) część ogólną opisującą:

- organizację wykonania robót, w tym terminy i sposób prowadzenia robót,
- organizację ruchu na budowie wraz z oznakowaniem robót,
- sposób zapewnienia BHP.,
- wykaz zespołów roboczych, ich kwalifikacje i przygotowanie praktyczne,
- wykaz osób odpowiedzialnych za jakość i terminowość wykonania poszczególnych elementów robót,
- system (sposób i procedurę) proponowanej kontroli i sterowania jakością wykonywanych robót,
- wyposażenie w sprzęt i urządzenia do pomiarów i kontroli (opis laboratorium własnego lub laboratorium, któremu Wykonawca zamierza zlecić prowadzenie badań),
- sposób oraz formę gromadzenia wyników badań laboratoryjnych, zapis pomiarów, nastaw mechanizmów sterujących, a także wyciąganych wniosków i zastosowanych korekt w procesie

technologicznym, proponowany sposób i formę przekazywania tych informacji Inżynierowi/Kierownikowi projektu;

b) część szczegółową opisującą dla każdego asortymentu robót:

- wykaz maszyn i urządzeń stosowanych na budowie z ich parametrami technicznymi oraz wyposażeniem w mechanizmy do sterowania i urządzenia pomiarowo-kontrolne,
- rodzaje i ilość środków transportu oraz urządzeń do magazynowania i załadunku materiałów, spoiw, lepiszczy, kruszyw itp.,
- sposób zabezpieczenia i ochrony ładunków przed utratą ich właściwości w czasie transportu,
- sposób i procedurę pomiarów i badań (rodzaj i częstotliwość, pobieranie próbek, legalizacja i sprawdzanie urządzeń, itp.) prowadzonych podczas dostaw materiałów, wytwarzania mieszanek i wykonywania poszczególnych elementów robót,
- sposób postępowania z materiałami i robotami nie odpowiadającymi wymaganiom.

### **6.2. Zasady kontroli jakości robót**

Celem kontroli robót będzie takie sterowanie ich przygotowaniem i wykonaniem, aby osiągnąć założoną jakość robót.

Wykonawca jest odpowiedzialny za pełną kontrolę robót i jakości materiałów. Wykonawca zapewni odpowiedni system kontroli, włączając personel, laboratorium, sprzęt, zaopatrzenie i wszystkie urządzenia niezbędne do pobierania próbek i badań materiałów oraz robót.

Przed zatwierdzeniem systemu kontroli Inżynier/Kierownik projektu może zażądać od Wykonawcy przeprowadzenia badań w celu zademonstrowania, że poziom ich wykonywania jest zadowalający.

Wykonawca będzie przeprowadzać pomiary i badania materiałów oraz robót z częstotliwością zapewniającą stwierdzenie, że roboty wykonano zgodnie z wymaganiami zawartymi w dokumentacji projektowej i ST

Minimalne wymagania, co do zakresu badań i ich częstotliwość są określone w ST, normach i wytycznych. W przypadku, gdy nie zostały one tam określone, Inżynier/ Kierownik projektu ustali jaki zakres kontroli jest konieczny, aby zapewnić wykonanie robót zgodnie z umową.

Wykonawca dostarczy Inżynierowi/Kierownikowi projektu świadectwa, że wszystkie stosowane urządzenia i sprzęt badawczy posiadają ważną legalizację, zostały prawidłowo wykalibrowane i odpowiadają wymaganiom norm określających procedury badań.

Inżynier/Kierownik projektu będzie mieć nieograniczony dostęp do pomieszczeń laboratoryjnych, w celu ich inspekcji.

Inżynier/Kierownik projektu będzie przekazywać Wykonawcy pisemne informacje o jakichkolwiek niedociągnięciach dotyczących urządzeń laboratoryjnych, sprzętu, zaopatrzenia laboratorium, pracy personelu lub metod badawczych. Jeżeli niedociągnięcia te będą tak poważne, że mogą wpłynąć ujemnie na wyniki badań, Inżynier/Kierownik projektu natychmiast wstrzyma użycie do robót badanych materiałów i dopuści je do użycia dopiero wtedy, gdy niedociągnięcia w pracy laboratorium Wykonawcy zostaną usunięte i stwierdzona zostanie odpowiednia jakość tych materiałów.

Wszystkie koszty związane z organizowaniem i prowadzeniem badań materiałów ponosi Wykonawca.

### **6.3. Pobieranie próbek**

Próbki będą pobierane losowo. Zaleca się stosowanie statystycznych metod pobierania próbek, opartych na zasadzie, że wszystkie jednostkowe elementy produkcji mogą być z Jednakowym prawdopodobieństwem wytypowane do badań.

Inżynier/Kierownik projektu będzie mieć zapewnioną możliwość udziału w pobieraniu próbek.

Pojemniki do pobierania próbek będą dostarczone przez Wykonawcę i zatwierdzone przez Inżyniera/Kierownika projektu. Próbki dostarczone przez Wykonawcę do badań wykonywanych przez Inżyniera/Kierownika projektu będą odpowiednio opisane i oznakowane, w sposób zaakceptowany przez Inżyniera/Kierownika projektu.

Na zlecenie Inżyniera/Kierownika projektu Wykonawca będzie przeprowadzać dodatkowe badania tych materiałów, które budzą wątpliwości co do jakości, o ile kwestionowane materiały nie zostaną przez Wykonawcę usunięte lub ulepszone z własnej woli. Koszty tych dodatkowych badań pokrywa Wykonawca tylko w przypadku stwierdzenia usterek; w przeciwnym przypadku koszty te pokrywa Zamawiający.

### **6.4. Badania i pomiary**

Wszystkie badania i pomiary będą przeprowadzone zgodnie z wymaganiami norm. W przypadku, gdy normy nie obejmują jakiegokolwiek badania wymaganego w ST, stosować można wytyczne krajowe,

albo inne procedury, zaakceptowane przez Inżyniera/ Kierownika projektu.

Przed przystąpieniem do pomiarów lub badań, Wykonawca powiadomi Inżyniera/ Kierownika projektu o rodzaju, miejscu i terminie pomiaru lub badania. Po wykonaniu pomiaru lub badania. Wykonawca przedstawi na piśmie ich wyniki do akceptacji Inżyniera/ Kierownika projektu.

#### **6.5. Raporty z badań**

Wykonawca będzie przekazywać Inżynierowi/Kierownikowi projektu kopie raportów z wynikami badań jak najszybciej, nie później jednak niż w terminie określonym w programie zapewnienia jakości.

Wyniki badań (kopie) będą przekazywane Inżynierowi/Kierownikowi projektu na formularzach według dostarczonego przez niego wzoru lub innych, przez niego zaakceptowanych.

#### **6.6. Badania prowadzone przez Inżyniera/Kierownika projektu**

Inżynier/Kierownik projektu jest uprawniony do dokonywania kontroli, pobierania próbek i badania materiałów w miejscu ich wytwarzania/pozyskiwania, a Wykonawca i producent materiałów powinien udzielić mu niezbędnej pomocy.

Inżynier/Kierownik projektu, dokonując weryfikacji systemu kontroli robót prowadzonego przez Wykonawcę, poprzez między innymi swoje badania, będzie oceniać zgodność materiałów i robót z wymaganiami ST na podstawie wyników własnych badań kontrolnych jak i wyników badań dostarczonych przez Wykonawcę.

Inżynier/Kierownik projektu powinien pobierać próbki materiałów i prowadzić badania niezależnie od Wykonawcy, na swój koszt. Jeżeli wyniki tych badań wykażą, że raporty Wykonawcy są niewiarygodne, to Inżynier/Kierownik projektu oprze się wyłącznie na własnych badaniach przy ocenie zgodności materiałów i robót z dokumentacją projektową i ST. Może również zlecić, sam lub poprzez Wykonawcę, przeprowadzenie powtórnych lub dodatkowych badań niezależnemu laboratorium. W takim przypadku całkowite koszty powtórnych lub dodatkowych badań i pobierania próbek poniesione zostaną przez Wykonawcę.

#### **6.7. Certyfikaty i deklaracje**

Inżynier/Kierownik projektu może dopuścić do użycia tylko te materiały, które posiadają:

1. certyfikat na znak bezpieczeństwa wykazujący, że zapewniono zgodność z kryteriami technicznymi określonymi na podstawie Polskich Norm, aprobat technicznych oraz właściwych przepisów i dokumentów technicznych,

2. deklarację zgodności lub certyfikat zgodności z:

- Polską Normą, lub
- aprobatą techniczną, w przypadku wyrobów, dla których nie ustanowiono Polskiej Normy, jeżeli nie są objęte certyfikacją określoną w pkt 1 i które spełniają wymogi ST.

W przypadku materiałów, dla których ww. dokumenty są wymagane przez ST, każda partia dostarczona do robót będzie posiadać te dokumenty, określające w sposób jednoznaczny jej cechy.

Produkty przemysłowe muszą posiadać ww. dokumenty wydane przez producenta, a w razie potrzeby poparte wynikami badań wykonanych przez niego. Kopie wyników tych badań będą dostarczone przez Wykonawcę Inżynierowi/Kierownikowi projektu. Jakikolwiek materiały, które nie spełniają tych wymagań będą odrzucone.

#### **6.8. Dokumenty budowy**

##### **6.8.1 Dziennik budowy**

Dziennik budowy jest wymaganym dokumentem prawnym obowiązującym Zamawiającego i Wykonawcę w okresie od przekazania Wykonawcy terenu budowy do końca okresu gwarancyjnego. Odpowiedzialność za prowadzenie dziennika budowy zgodnie z obowiązującymi przepisami spoczywa na Wykonawcy.

Zapisy w dzienniku budowy będą dokonywane na bieżąco i będą dotyczyć przebiegu robót, stanu bezpieczeństwa ludzi i mienia oraz technicznej i gospodarczej strony budowy.

Każdy zapis w dzienniku budowy będzie opatrzone datą jego dokonania, podpisem osoby, która dokonała zapisu, z podaniem jej imienia i nazwiska oraz stanowiska służbowego. Zapisy będą czytelne, dokonane trwałą techniką, w porządku chronologicznym, bezpośrednio jeden pod drugim, bez przerw.

Załączone do dziennika budowy protokoły i inne dokumenty będą oznaczone kolejnym numerem załącznika i opatrzone datą i podpisem Wykonawcy i Inżyniera/Kierownika projektu. Do dziennika budowy należy wpisywać w szczególności:

- datę przekazania Wykonawcy terenu budowy,
- datę przekazania przez Zamawiającego dokumentacji projektowej,

- datę uzgodnienia przez Inżyniera/Kierownika projektu programu zapewnienia jakości i harmonogramów robót,
- terminy rozpoczęcia i zakończenia poszczególnych elementów robót,
- przebieg robót, trudności i przeszkody w ich prowadzeniu, okresy i przyczyny przerw w robotach,
- uwagi i polecenia Inżyniera/Kierownika projektu,
- daty zarządzenia wstrzymania robót, z podaniem powodu,
- zgłoszenia i daty odbiorów robót zanikających i ulegających zakryciu, częściowych i ostatecznych odbiorów robót,
- wyjaśnienia, uwagi i propozycje Wykonawcy,
- stan pogody i temperaturę powietrza w okresie wykonywania robót podlegających ograniczeniom lub wymaganiom szczególnym w związku z warunkami klimatycznymi,
- zgodność rzeczywistych warunków geotechnicznych z ich opisem w dokumentacji projektowej,
- dane dotyczące czynności geodezyjnych (pomiarowych) dokonywanych przed i w trakcie wykonywania robót,
- dane dotyczące sposobu wykonywania zabezpieczenia robót,
- dane dotyczące jakości materiałów, pobierania próbek oraz wyniki przeprowadzonych badań z podaniem, kto je przeprowadzał,
- wyniki prób poszczególnych elementów budowli z podaniem, kto je przeprowadzał,
- inne istotne informacje o przebiegu robót.

Propozycje, uwagi i wyjaśnienia Wykonawcy, wpisane do dziennika budowy będą przedłożone Inżynierowi/Kierownikowi projektu do ustosunkowania się.

Decyzje Inżyniera/Kierownika projektu wpisane do dziennika budowy Wykonawca podpisuje z zaznaczeniem ich przyjęcia lub zajęciem stanowiska.

Wpis projektanta do dziennika budowy obliguje Inżyniera/Kierownika projektu do ustosunkowania się. Projektant nie jest jednak stroną umowy i nie ma uprawnień do wydawania poleceń Wykonawcy robót.

#### **6.8.2. Książka obmiarów**

Książka obmiarów stanowi dokument pozwalający na rozliczenie faktycznego postępu każdego z elementów robót. Obmiary wykonanych robót przeprowadza się w sposób ciągły w jednostkach przyjętych w kosztorysie i wpisuje do książki obmiarów.

#### **6.8.3. Dokumenty laboratoryjne**

Dzienniki laboratoryjne, deklaracje zgodności lub certyfikaty zgodności materiałów, orzeczenia o jakości materiałów, recepty robocze i kontrolne wyniki badań Wykonawcy będą gromadzone w formie uzgodnionej w programie zapewnienia jakości.

Dokumenty te stanowią załączniki do odbioru robót. Winny być udostępnione na każde życzenie Inżyniera/Kierownika projektu.

#### **6.8.4. Pozostałe dokumenty budowy**

Do dokumentów budowy zalicza się, oprócz wymienionych w punktach (1) - (3) następujące dokumenty:

- a) pozwolenie na realizację zadania budowlanego,
- b) protokoły przekazania terenu budowy,
- c) umowy cywilno-prawne z osobami trzecimi i inne umowy cywilno-prawne,
- d) protokoły odbioru robót,
- e) protokoły z narad i ustaleń,
- f) korespondencję na budowie.

#### **6.8.5. Przechowywanie dokumentów budowy**

Dokumenty budowy będą przechowywane na terenie budowy w miejscu odpowiednio zabezpieczonym. Zaginięcie któregośkolwiek z dokumentów budowy spowoduje Jego natychmiastowe odtworzenie w formie przewidzianej prawem.

Wszelkie dokumenty budowy będą zawsze dostępne dla Inżyniera/Kierownika projektu i przedstawiane do wglądu na życzenie Zamawiającego.

## **7. OBMIAR ROBÓT**

### **7.1. Ogólne zasady obmiaru robót**

Obmiar robót będzie określać faktyczny zakres wykonywanych robót zgodnie z dokumentacją projektową i ST, w jednostkach ustalonych w kosztorysie.

Obmiaru robót dokonuje Wykonawca po pisemnym powiadomieniu Inżyniera/ Kierownika projektu o zakresie obmierzanego robót i terminie obmiaru, co najmniej na 3 dni przed tym terminem.

Wyniki obmiaru będą wpisane do książki obmiarów.

Jakikolwiek błąd lub przeoczenie (opuszczenie) w ilościach podanych w ślepych kosztorysie lub gdzie indziej w ST nie zwalnia Wykonawcy od obowiązku ukończenia wszystkich robót. Błędne dane zostaną poprawione wg instrukcji Inżyniera/Kierownika projektu na piśmie.

Obmiar gotowych robót będzie przeprowadzony z częstością wymaganą do celu miesięcznej płatności na rzecz Wykonawcy lub w innym czasie określonym w umowie lub oczekiwanym przez Wykonawcę i Inżyniera/Kierownika projektu.

#### **7.2. Zasady określania ilości robót i materiałów**

Długości i odległości pomiędzy wyszczególnionymi punktami skrajnymi będą obmierzone poziomo wzdłuż linii osiowej.

Jeśli ST właściwe dla danych robót nie wymagają tego inaczej, objętości będą wyliczone w m<sup>3</sup> jako długość pomnożona przez średni przekrój.

Ilości, które mają być obmierzone wagowo, będą ważone w tonach lub kilogramach zgodnie z wymaganiami ST.

#### **7.3. Urządzenia i sprzęt pomiarowy**

Wszystkie urządzenia i sprzęt pomiarowy, stosowany w czasie obmiaru robót będą zaakceptowane przez Inżyniera/Kierownika projektu.

Urządzenia i sprzęt pomiarowy zostaną dostarczone przez Wykonawcę. Jeżeli urządzenia te lub sprzęt wymagają badań atestujących to Wykonawca będzie posiadać ważne świadectwa legalizacji.

Wszystkie urządzenia pomiarowe będą przez Wykonawcę utrzymywane w dobrym stanie, w całym okresie trwania robót.

#### **7.4. Wagi i zasady ważenia**

Wykonawca dostarczy i zainstaluje urządzenia wagowe odpowiadające odnośnym wymaganiom ST. Będzie utrzymywać to wyposażenie zapewniając w sposób ciągły zachowanie dokładności wg norm zatwierdzonych przez Inżyniera/Kierownika projektu.

#### **7.5. Czas przeprowadzenia obmiaru**

Obmiary będą przeprowadzone przed częściowym lub ostatecznym odbiorem odcinków robót, a także w przypadku występowania dłuższej przerwy w robotach. Obmiar robót zanikających przeprowadza się w czasie ich wykonywania. Obmiar robót podlegających zakryciu przeprowadza się przed ich zakryciem.

Roboty pomiarowe do obmiaru oraz nieodzwonne obliczenia będą wykonane w sposób zrozumiały i jednoznaczny.

Wymiary skomplikowanych powierzchni lub objętości będą uzupełnione odpowiednimi szkicami umieszczonymi na karcie książki obmiarów. W razie braku miejsca szkice mogą być dołączone w formie oddzielnego załącznika do książki obmiarów, którego wzór zostanie uzgodniony z Inżynierem/Kierownikiem projektu.

## **8. ODBIÓR ROBÓT**

### **8.1. Rodzaje odbiorów robót**

W zależności od ustaleń odpowiednich ST, roboty podlegają następującym etapom odbioru:

- a) odbiorowi robót zanikających i ulegających zakryciu,
- b) odbiorowi częściowemu,
- c) odbiorowi ostatecznemu,
- d) odbiorowi pogwarancyjnemu.

### **8.2. Odbiór robót zanikających i ulegających zakryciu**

Odbiór robót zanikających i ulegających zakryciu polega na finalnej ocenie ilości i jakości wykonywanych robót, które w dalszym procesie realizacji ulegną zakryciu.

Odbiór robót zanikających i ulegających zakryciu będzie dokonany w czasie umożliwiającym wykonanie ewentualnych korekt i poprawek bez hamowania ogólnego postępu robót.

Odbioru robót dokonuje Inżynier/Kierownik projektu.

Gotowość danej części robót do odbioru zgłasza Wykonawca wpisem do dziennika budowy i jednoczesnym powiadomieniem Inżyniera/Kierownika projektu. Odbiór będzie przeprowadzony

niezwłocznie, nie później jednak niż w ciągu 3 dni od daty zgłoszenia wpisem do dziennika budowy i powiadomienia o tym fakcie Inżyniera/Kierownika projektu.

Jakość i ilość robót ulegających zakryciu ocenia Inżynier/Kierownik projektu na podstawie dokumentów zawierających komplet wyników badań laboratoryjnych i w oparciu o przeprowadzone pomiary, w konfrontacji z dokumentacją projektową, ST i uprzednimi ustaleniami.

### **8.3. Odbiór częściowy**

Odbiór częściowy polega na ocenie ilości i jakości wykonanych części robót. Odbioru częściowego robót dokonuje się wg zasad jak przy odbiorze ostatecznym robót. Odbioru robót dokonuje Inżynier/Kierownik projektu.

### **8.4. Odbiór ostateczny robót**

#### **8.4.1. Zasady odbioru ostatecznego robót**

Odbiór ostateczny polega na finalnej ocenie rzeczywistego wykonania robót w odniesieniu do ich ilości, jakości i wartości.

Całkowite zakończenie robót oraz gotowość do odbioru ostatecznego będzie stwierdzona przez Wykonawcę wpisem do dziennika budowy z bezzwłocznym powiadomieniem na piśmie o tym fakcie Inżyniera/Kierownika projektu.

Odbiór ostateczny robót nastąpi w terminie ustalonym w dokumentach umowy, licząc od dnia potwierdzenia przez Inżyniera/Kierownika projektu zakończenia robót i przyjęcia dokumentów, o których mowa w punkcie 8.4.2.

Odbioru ostatecznego robót dokona komisja wyznaczona przez Zamawiającego w obecności Inżyniera/Kierownika projektu i Wykonawcy. Komisja odbierająca roboty dokona ich oceny jakościowej na podstawie przedłożonych dokumentów, wyników badań i pomiarów, ocenie wizualnej oraz zgodności wykonania robót z dokumentacją projektową i ST.

W toku odbioru ostatecznego robót komisja zapozna się z realizacją ustaleń przyjętych w trakcie odbiorów robót zanikających i ulegających zakryciu, zwłaszcza w zakresie wykonania robót uzupełniających i robót poprawkowych.

W przypadkach niewykonania wyznaczonych robót poprawkowych lub robót uzupełniających w warstwie ścieralnej lub robotach wykończeniowych, komisja przerwie swoje czynności i ustali nowy termin odbioru ostatecznego.

W przypadku stwierdzenia przez komisję, że jakość wykonywanych robót w poszczególnych asortymentach nieznacznie odbiega od wymaganej dokumentacją projektową i ST z uwzględnieniem tolerancji i nie ma większego wpływu na cechy eksploatacyjne obiektu i bezpieczeństwo ruchu, komisja dokona potrąceń, oceniając pomniejszoną wartość wykonywanych robót w stosunku do wymagań przyjętych w dokumentach umowy.

#### **8.4.2. Dokumenty do odbioru ostatecznego**

Podstawowym dokumentem do dokonania odbioru ostatecznego robót jest protokół odbioru ostatecznego robót sporządzony wg wzoru ustalonego przez Zamawiającego.

Do odbioru ostatecznego Wykonawca jest zobowiązany przygotować następujące dokumenty:

1. Dokumentację projektową podstawową z naniesionymi zmianami oraz dodatkową, jeśli została sporządzona w trakcie realizacji umowy,
2. Szczegółowe specyfikacje techniczne (podstawowe z dokumentów umowy i ew. uzupełniające lub zamiennie),
3. Recepty i ustalenia technologiczne,
4. Dzienniki budowy i książki obmiarów (oryginały),
5. Wyniki pomiarów kontrolnych oraz badań i oznaczeń laboratoryjnych, zgodne z ST i ew. PZJ,
6. Deklaracje zgodności lub certyfikaty zgodności wbudowanych materiałów zgodnie z ST i ew. PZJ,
7. Opinię technologiczną sporządzoną na podstawie wszystkich wyników badań i pomiarów załączonych do dokumentów odbioru, wykonanych zgodnie z ST i PZJ,
8. Rysunki (dokumentacje) na wykonanie robót towarzyszących (np. na przełożenie linii telefonicznej, energetycznej, gazowej, oświetlenia itp.) oraz protokoły odbioru i przekazania tych robót właścicielom urządzeń,
9. Geodezyjną inwentaryzację powykonawczą robót i sieci uzbrojenia terenu,
10. Kopię mapy zasadniczej powstałej w wyniku geodezyjnej inwentaryzacji powykonawczej.



W przypadku, gdy wg komisji, roboty pod względem przygotowania dokumentacyjnego nie będą gotowe do odbioru ostatecznego, komisja w porozumieniu z Wykonawcą wyznaczy ponowny termin odbioru ostatecznego robót.

Wszystkie zarządzone przez komisję roboty poprawkowe lub uzupełniające będą zestawione wg wzoru ustalonego przez Zamawiającego.

Termin wykonania robót poprawkowych i robót uzupełniających wyznaczy komisja.

#### **8.5. Odbiór pogwarancyjny**

Odbiór pogwarancyjny polega na ocenie wykonanych robót związanych z usunięciem wad stwierdzonych przy odbiorze ostatecznym i zaistniałych w okresie gwarancyjnym.

Odbiór pogwarancyjny będzie dokonany na podstawie oceny wizualnej obiektu z uwzględnieniem zasad opisanych w punkcie 8.4 „Odbiór ostateczny robót”.

## **9. PODSTAWA PŁATNOŚCI**

### **9.1 Ustalenia ogólne**

Podstawą płatności jest cena jednostkowa skalkulowana przez Wykonawcę za jednostkę obmiarową ustaloną dla danej pozycji kosztorysu.

Dla pozycji kosztorysowych wycenionych ryczałtowo podstawą płatności jest wartość (kwota) podana przez Wykonawcę w danej pozycji kosztorysu.

Cena jednostkowa lub kwota ryczałtowa pozycji kosztorysowej będzie uwzględniać wszystkie czynności, wymagania i badania składające się na jej wykonanie, określone dla tej roboty w ST i w dokumentacji.

Ceny jednostkowe lub kwoty ryczałtowe robót będą obejmować:

- robociznę bezpośrednią wraz z towarzyszącymi kosztami,
- wartość zużytych materiałów wraz z kosztami zakupu, magazynowania, ewentualnych ubytków i transportu na teren budowy,
- wartość pracy sprzętu wraz z towarzyszącymi kosztami,
- koszty pośrednie, zysk kalkulacyjny i ryzyko,
- podatki obliczone zgodnie z obowiązującymi przepisami.

Do cen jednostkowych nie należy wliczać podatku VAT.

### **9.2. Warunki umowy i wymagania ogólne D-M-00.00.00**

Koszt dostosowania się do wymagań warunków umowy i wymagań ogólnych zawartych w D-M-00.00.00 obejmuje wszystkie warunki określone w ww. dokumentach, a niewyszczególnione w kosztorysie.

### **9.3. Objazdy, przejazdy i organizacja ruchu**

Koszt wybudowania objazdów/przejazdów i organizacji ruchu obejmuje:

- a) opracowanie oraz uzgodnienie z Inżynierem/Kierownikiem projektu i odpowiednimi instytucjami projektu organizacji ruchu na czas trwania budowy, wraz z dostarczeniem kopii projektu Inżynierowi/Kierownikowi projektu i wprowadzaniem dalszych zmian i uzgodnień wynikających z postępu robót,
- b) ustawienie tymczasowego oznakowania i oświetlenia zgodnie z wymaganiami bezpieczeństwa ruchu,
- c) opłaty/dzierżawy terenu,
- d) przygotowanie terenu,
- e) konstrukcję tymczasowej nawierzchni, ramp, chodników, krawężników, barier, oznakowań i drenażu,
- f) tymczasową przebudowę urządzeń obcych.

Koszt utrzymania objazdów/przejazdów i organizacji ruchu obejmuje:

- a) oczyszczanie, przestawienie, przykrycie i usunięcie tymczasowych oznakowań pionowych, poziomych, barier i świateł,
- b) utrzymanie płynności ruchu publicznego.

Koszt likwidacji objazdów/przejazdów i organizacji ruchu obejmuje:

- a) usunięcie wbudowanych materiałów i oznakowania,
- b) doprowadzenie terenu do stanu pierwotnego.

## **10. PRZEPISY ZWIĄZANE**

Ustawa z dnia 7 lipca 1994 r. - Prawo budowlane (Dz. U. Nr 89, póź. 414 z późniejszymi zmianami).

Zarządzenie Ministra Infrastruktury z dnia 19 listopada 2001 r. w sprawie dziennika budowy, montażu i rozbiórki oraz tablicy informacyjnej (Dz. U. Nr 138, póź. 1555).

Ustawa z dnia 21 marca 1985 r. o drogach publicznych (Dz. U. Nr 14, póź. 60 z późniejszymi zmianami).

# SPECYFIKACJA TECHNICZNA

## D.01.01.01

### OBSŁUGA GEODEZYJNA

#### **I. WSTĘP**

##### **1.1. Przedmiot ST**

Przedmiotem niniejszej Specyfikacji Technicznej są wymagania dotyczące wyznaczenia trasy i punktów wysokościowych, które zostaną wykonane w ramach:

**„REMONTU DROGI NR 115685D UL. MONIUSZKI W KARPACZU”.**

##### **1.2. Zakres stosowania ST**

Specyfikacja Techniczna stosowana jest jako dokument przetargowy i kontraktowy przy zlecaniu i realizacji robót wymienionych w punkcie 1.1.

##### **1.3. Zakres robót objętych ST**

Ustalenia zawarte w niniejszej specyfikacji obejmują wyznaczenie:

- osi trasy,
- roboczych punktów wysokościowych,
- przekrojów poprzecznych,
- wykonanie dokumentacji powykonawczej.

##### **1.4. Określenia podstawowe**

**1.4.1.** Punkty główne trasy - punkty załamania osi trasy, punkty kierunkowe oraz początkowe i końcowe punkty trasy.

**1.4.2.** Określenia podane w niniejszej ST są zgodne z obowiązującymi normami oraz dokumentacją techniczną.

##### **1.5. Ogólne wymagania dotyczące robót**

Wykonawca robót jest odpowiedzialny za jakość ich wykonania oraz za zgodność z Dokumentacją Projektową, ST i poleceniami Inżyniera Ogólne wymagania dotyczące robót podano w ST D-M. 00.00.00 "Wymagania ogólne".

#### **2. MATERIAŁY**

##### **2.1. Ogólne wymagania dotyczące materiałów**

Ogólne wymagania dotyczące materiałów, ich pozyskiwania i składowania podano w ST D-M-00.00.00 „Wymagania ogólne” pkt 2.

##### **2.2. Rodzaje materiałów**

Do utrwalenia punktów głównych trasy należy stosować pale drewniane z gwoździem lub prętem stalowym, słupki betonowe albo rury metalowe o długości około 0,50 metra. Pale drewniane umieszczone poza granicą robót ziemnych, w sąsiedztwie punktów załamania trasy, powinny mieć średnicę od 0,15 do 0,20 m i długość od 1,5 do 1,7 m.

Do stabilizacji pozostałych punktów należy stosować paliki drewniane średnicy od 0,05 do 0,08 m i długości około 0,30 m, a dla punktów utrwalanych w istniejącej nawierzchni bolce stalowe średnicy 5 mm i długości od 0,04 do 0,05 m.

„Świadki” powinny mieć długość około 0,50 m i przekrój prostokątny.

#### **3. SPRZĘT**

##### **3.1. Ogólne wymagania dotyczące sprzętu**

Ogólne wymagania dotyczące sprzętu podano w ST D-M-00.00.00 „Wymagania ogólne” pkt 3.

##### **3.2. Sprzęt pomiarowy**

Do odtworzenia sytuacyjnego trasy i punktów wysokościowych należy stosować następujący sprzęt:

- teodolity lub tachimetry,
- niwelatory,
- dalmierze,
- tyczki,
- łąty,

- taśmy stalowe, szpilki.

Sprzęt stosowany do odtworzenia trasy drogowej i jej punktów wysokościowych powinien gwarantować uzyskanie wymaganej dokładności pomiaru.

## **4. TRANSPORT**

### **4.1. Ogólne wymagania dotyczące transportu**

Ogólne wymagania dotyczące transportu podano w ST D-M-00.00.00 „Wymagania ogólne” pkt 4.

### **4.2. Transport sprzętu i materiałów**

Sprzęt i materiały do odtworzenia trasy można przewozić dowolnymi środkami transportu.

## **5. WYKONANIE ROBÓT**

### **5.1. Ogólne zasady wykonania robót**

Ogólne zasady wykonania robót podano w ST D-M-00.00.00 „Wymagania ogólne” pkt 5.

### **5.2. Zasady wykonywania prac pomiarowych**

Prace pomiarowe powinny być wykonane zgodnie z obowiązującymi Instrukcjami GUGiK (od 1 do 7).

Przed przystąpieniem do robót Wykonawca powinien przejść od Zamawiającego dane zawierające lokalizację i współrzędne punktów głównych trasy oraz reperów.

W oparciu o materiały dostarczone przez Zamawiającego, Wykonawca powinien przeprowadzić obliczenia i pomiary geodezyjne niezbędne do szczegółowego wytyczenia robót.

Prace pomiarowe powinny być wykonane przez osoby posiadające odpowiednie kwalifikacje i uprawnienia.

Wykonawca powinien natychmiast poinformować Inżyniera o wszelkich błędach wykrytych w wytyczeniu punktów głównych trasy i (lub) reperów roboczych. Błędy te powinny być usunięte na koszt Zamawiającego.

Wykonawca powinien sprawdzić czy rzędne terenu określone w dokumentacji projektowej są zgodne z rzeczywistymi rzędnymi terenu. Jeżeli Wykonawca stwierdzi, że rzeczywiste rzędne terenu istotnie różnią się od rzędnych określonych w dokumentacji projektowej, to powinien powiadomić o tym Inżyniera. Ukształtowanie terenu w takim rejonie nie powinno być zmieniane przed podjęciem odpowiedniej decyzji przez Inżyniera. Wszystkie roboty dodatkowe, wynikające z różnic rzędnych terenu podanych w dokumentacji projektowej i rzędnych rzeczywistych, akceptowane przez Inżyniera, zostaną wykonane na koszt Zamawiającego. Zaniechanie powiadomienia Inżyniera oznacza, że roboty dodatkowe w takim przypadku obciążą Wykonawcę.

Wszystkie roboty, które bazują na pomiarach Wykonawcy, nie mogą być rozpoczęte przed zaakceptowaniem wyników pomiarów przez Inżyniera.

Punkty wierzchołkowe, punkty główne trasy i punkty pośrednie osi trasy muszą być zaopatrzone w oznaczenia określające w sposób wyraźny i jednoznaczny charakterystykę i położenie tych punktów. Forma i wzór tych oznaczeń powinny być zaakceptowane przez Inżyniera.

Wykonawca jest odpowiedzialny za ochronę wszystkich punktów pomiarowych i ich oznaczeń w czasie trwania robót. Jeżeli znaki pomiarowe przekazane przez Zamawiającego zostaną zniszczone przez Wykonawcę świadomie lub wskutek zaniedbania, a ich odtworzenie jest konieczne do dalszego prowadzenia robót, to zostaną one odtworzone na koszt Wykonawcy.

Wszystkie pozostałe prace pomiarowe konieczne dla prawidłowej realizacji robót należą do obowiązków Wykonawcy.

### **5.3. Sprawdzenie wyznaczenia punktów głównych osi trasy i punktów wysokościowych**

Punkty wierzchołkowe trasy i inne punkty główne powinny być zastabilizowane w sposób trwały, przy użyciu pali drewnianych lub słupków betonowych, a także dowiązane do punktów pomocniczych, położonych poza granicą robót ziemnych. Maksymalna odległość pomiędzy punktami głównymi na odcinkach prostych nie może przekraczać 500 m.

Zamawiający powinien założyć robocze punkty wysokościowe (repery robocze) wzdłuż osi trasy drogowej, a także przy każdym obiekcie inżynierskim.

Maksymalna odległość między reperami roboczymi wzdłuż trasy drogowej w terenie płaskim powinna wynosić 500 metrów, natomiast w terenie falistym i górskim powinna być odpowiednio zmniejszona, zależnie od jego konfiguracji.

Repery robocze należy założyć poza granicami robót związanych z wykonaniem trasy drogowej i obiektów towarzyszących. Jako repery robocze można wykorzystać punkty stałe na stabilnych,

istniejących budowlach wzdłuż trasy drogowej. O ile brak takich punktów, repery robocze należy założyć w postaci słupków betonowych lub grubych kształtowników stalowych, osadzonych w gruncie w sposób wykluczający osiadanie, zaakceptowany przez Inżyniera.

Rzędne reperów roboczych należy określać z taką dokładnością, aby średni błąd niwelacji po wyrównaniu był mniejszy od 4 mm/km, stosując niwelację podwójną w nawiązaniu do reperów państwowych.

Repery robocze powinny być wyposażone w dodatkowe oznaczenia, zawierające wyraźne i jednoznaczne określenie nazwy reperu i jego rzędnej.

#### **5.4. Odtworzenie osi trasy**

Tyczenie osi trasy należy wykonać w oparciu o dokumentację projektową oraz inne dane geodezyjne przekazane przez Zamawiającego, przy wykorzystaniu sieci poligonizacji państwowej albo innej osnowy geodezyjnej, określonej w dokumentacji projektowej.

Oś trasy powinna być wyznaczona w punktach głównych i w punktach pośrednich w odległości zależnej od charakterystyki terenu i ukształtowania trasy, lecz nie rzadziej niż co 50 metrów.

Dopuszczalne odchylenie sytuacyjne wytyczonej osi trasy w stosunku do dokumentacji projektowej nie może być większe niż 3 cm dla autostrad i dróg ekspresowych lub 5 cm dla pozostałych dróg. Rzędne niwelety punktów osi trasy należy wyznaczyć z dokładnością do 1 cm w stosunku do rzędnych niwelety określonych w dokumentacji projektowej.

Do utrwalenia osi trasy w terenie należy użyć materiałów wymienionych w pkt 2.2.

Usunięcie pali z osi trasy jest dopuszczalne tylko wówczas, gdy Wykonawca robót zastąpi je odpowiednimi palami po obu stronach osi, umieszczonych poza granicą robót.

#### **5.5. Wyznaczenie przekrojów poprzecznych**

Wyznaczenie przekrojów poprzecznych obejmuje wyznaczenie krawędzi nasypów i wykopów na powierzchni terenu (określenie granicy robót), zgodnie z dokumentacją projektową oraz w miejscach wymagających uzupełnienia dla poprawnego przeprowadzenia robót i w miejscach zaakceptowanych przez Inżyniera.

Do wyznaczania krawędzi nasypów i wykopów należy stosować dobrze widoczne paliki lub wiechy. Wiechy należy stosować w przypadku nasypów o wysokości przekraczającej 1 metr oraz wykopów głębszych niż 1 metr. Odległość między palikami lub wiechami należy dostosować do ukształtowania terenu oraz geometrii trasy drogowej. Odległość ta co najmniej powinna odpowiadać odstępowi kolejnych przekrojów poprzecznych.

Profilowanie przekrojów poprzecznych musi umożliwiać wykonanie nasypów i wykopów o kształcie zgodnym z dokumentacją projektową.

### **6. KONTROLA JAKOŚCI ROBÓT**

#### **6.1. Ogólne zasady kontroli jakości robót**

Ogólne zasady kontroli jakości robót podano w ST D-M-00.00.00 „Wymagania ogólne” pkt 6.

#### **6.2. Kontrola jakości prac pomiarowych**

Kontrolę jakości prac pomiarowych związanych z odtworzeniem trasy i punktów wysokościowych należy prowadzić według ogólnych zasad określonych w instrukcjach i wytycznych GUGiK (1,2,3,4,5,6,7) zgodnie z wymaganiami podanymi w pkt 5.4.

### **7. OBMIAR ROBÓT**

#### **7.1. Ogólne zasady obmiaru robót**

Ogólne zasady obmiaru robót podano w ST D-M-00.00.00 „Wymagania ogólne” pkt 7.

#### **7.2. Jednostka obmiarowa**

Jednostką obmiarową jest km (kilometr) odtworzonej trasy w terenie.

### **8. ODBIÓR ROBÓT**

#### **8.1. Ogólne zasady odbioru robót**

Ogólne zasady odbioru robót podano w ST D-M-00.00.00 „Wymagania ogólne” pkt 8.

#### **8.2. Sposób odbioru robót**

Odbiór robót związanych z odtworzeniem trasy w terenie następuje na podstawie szkiców i dzienników pomiarów geodezyjnych lub protokołu z kontroli geodezyjnej, które Wykonawca przedkłada Inżynierowi.

## **9. PODSTAWA PŁATNOŚCI**

### **9.1. Ogólne ustalenia dotyczące podstawy płatności**

Ogólne wymagania dotyczące płatności podano w ST D - M.00.00.00. Płatności za 1 km (kilometr) należy przyjmować na podstawie szkiców i dzienników pomiarów geodezyjnych lub protokołu z kontroli geodezyjnej.

Zgodnie z Dokumentacją Projektową, roboty związane z wyznaczeniem osi trasy i punktów wysokościowych obejmują roboty pomiarowe, które zostaną wykonane w ramach budowy drogi.

Cena wykonania robót obejmuje :

- sprawdzenie wyznaczenia punktów głównych osi trasy i punktów wysokościowych,
- uzupełnienie osi trasy dodatkowymi punktami,
- wyznaczenie dodatkowych punktów wysokościowych,
- wyznaczenie przekrojów poprzecznych z ewentualnym wytyczeniem dodatkowych przekrojów,
- zastabilizowanie punktów w sposób trwały, ochrona ich przed zniszczeniem i oznakowanie ułatwiające odszukanie i ewentualne odtworzenie.

## **10. PRZEPISY ZWIĄZANE**

Instrukcja techniczna 0-1. Ogólne zasady wykonywania prac geodezyjnych.

Instrukcja techniczna G-3. Geodezyjna obsługa inwestycji, Główny Urząd Geodezji i Kartografii, Warszawa 1979.

Instrukcja techniczna G-1. Geodezyjna osnowa pozioma, GUGiK 1978.

Instrukcja techniczna G-2. Wysokościowa osnowa geodezyjna, GUGiK 1983.

Instrukcja techniczna G-4. Pomiary sytuacyjne i wysokościowe, GUGiK 1979.

Wytyczne techniczne G-3.2. Pomiary realizacyjne, GUGiK 1983.

Wytyczne techniczne G-3.1. Osnowy realizacyjne, GUGiK 1983.

# **SPECYFIKACJA TECHNICZNA**

## **D.01.02.01**

### **USUNIĘCIE DRZEW I KRZEWÓW**

#### **1. Wstęp**

##### **1.1. Przedmiot ST**

Przedmiotem niniejszej Specyfikacji Technicznej są wymagania dotyczące wykonania i odbioru robót związanych z usunięciem krzewów i pni w ramach:

**„REMONTU DROGI NR 115685D UL. MONIUSZKI W KARPACZU”.**

##### **1.2. Zakres stosowania ST**

Specyfikacja Techniczna stosowana jest jako dokument przetargowy i kontraktowy przy zlecaniu i realizacji robót wymienionych w punkcie 1.1.

##### **1.3. Zakres robót objętych ST**

Ustalenia zawarte w niniejszej specyfikacji dotyczą wycinki krzewów i pni w pasie prowadzonych robót związanych z przebudową drogi i obejmują:

- mechaniczne karczowanie lub frezowanie pni.
- ścinanie i karczowanie krzaków i samosiejek wzdłuż drogi, na skarpach i na poboczach oraz ścinanie konarów drzew wystających w skrajnię drogową
- oczyszczenie terenu z pozostałości
- załadunek oraz transport na składowisko Wykonawcy karpiny, gałęzi oraz dłużyc,
- zasypanie i zagęszczenie dołów po wyciętych drzewach,

##### **1.4. Określenia podstawowe**

Określenia podane w niniejszej ST są zgodne z obowiązującymi odpowiednimi normami oraz Specyfikacją Techniczną D-M.00.00.00.

##### **1.5. Ogólne wymagania dotyczące robót**

Wykonawca robót jest odpowiedzialny za jakość ich wykonania oraz za zgodność z Dokumentacją Projektową, ST i poleceniami Inżyniera. Wycinka krzewów przeznaczonych do usunięcia musi być uzgodniona z UM w Karpaczu.

Przy wykonywaniu wycinki należy bezwzględnie przestrzegać przepisów BHP odnośnie wycinki krzewów lub drzew. Ogólne wymagania dotyczące robót podano w ST D-M.00.00.00 "Wymagania ogólne".

#### **2. Materiały**

Nie występują.

### **3. Sprzęt**

3.1. Roboty związane z karczowaniem drzew i krzewów prowadzić ręcznie lub lekkim sprzętem mechanicznym - piłami spalinowymi lub elektrycznymi. Powyższy sprzęt musi być sprawny technicznie i zaakceptowany przez Inżyniera.

3.2. Grubsze elementy pociąć piłami mechanicznymi.

3.3. Karczowanie pni wykonać ciągnikami gąsienicowymi lub ciężkimi kołowymi.

### **4. Transport**

Pocięte drewno przewożone może być dowolnymi środkami transportu. Należy ułożyć je równomiernie na całej powierzchni ładunkowej obok siebie i zabezpieczyć przed możliwością przesuwania się podczas transportu.

### **5. Wykonanie robót**

5.1. Ogólne warunki wykonania robót

Ogólne warunki dotyczące wykonania robót podano w ST D-M.00.00.00.

5.2. Zakres wykonywanych robót

5.2.1. Karczowanie drzew i krzewów na trasie przebudowywanej drogi prowadzić przy pomocy pił mechanicznych lub ręcznie. Grubsze gałęzie i pnie pociąć piłami mechanicznymi. Wykarczowane krzaki przygotować w sposób umożliwiający wywiezienie ich samochodami.

5.2.2. Usuwanie i wyciąganie karpiny grubszych drzew wykonać przy pomocy ciągników lub innego specjalistycznego sprzętu.

5.2.2 Załadunek i transport pociętego drewna - na środki transportu, którymi dysponuje wykonawca i odtransportowane na składowisko zaakceptowane przez Inżyniera.

### **6. Kontrola jakości robót**

Ogólne zasady kontroli jakości robót podano w ST D-M.00.00.00.

Prawidłowość wykonania prac związanych z usunięciem drzew oraz krzewów z terenu budowy podlega wizualnej ocenie Inżyniera i powinna być potwierdzona wpisem do Dziennika budowy.

Kontroli podlega również prawidłowość składowania pociętego drewna na składowisku. Drewno powinno być składowane w miejscu wskazanym przez Inżyniera w sposób uporządkowany.

Kontroli podlega również zagęszczenie dołów po wyciętych drzewach. Wymagany wskaźnik zagęszczenia poza koroną drogi  $I_s \geq 0,97$  oraz  $I_s \geq 1,00$  pod koroną drogi.

### **7. Obmiar robót**

Jednostką obmiaru robót jest szt. (sztuka) wyciętego drzewa i ha (hektar) usuniętych krzewów.

Ogólne zasady obmiaru robót podano w ST D-M.00.00.00.

### **8. Odbiór robót**

Odbiory częściowe i ostateczne wg ST D-M.00.00.00.



## **9. Podstawa płatności**

Ogólne wymagania dotyczące płatności podano w ST D-M.00.00.00.

Płatność za 1 sztukę wyciętego drzewa o określonej średnicy oraz za 1 ha (hektar) usuniętych krzewów należy przyjmować zgodnie z obmiarem i oceną jakości wykonania robót.

Cena wykonania robót obejmuje:

- prace pomiarowe i przygotowawcze,
- oznakowanie prowadzonych robót,
- mechaniczne karczowanie pni,
- odcięcie gałęzi od dłuźcy,
- załadunek i odwiezienie dłuźcy,
- załadunek i odwiezienie karpiny i gałęzi,
- zasypanie i zagęszczenie dołów po karpinie,
- usunięcie krzewów,
- uporządkowanie miejsca prowadzonych robót.

## **10. Przepisy związane**

Nie występują.

# SPECYFIKACJA TECHNICZNA

## D.01.02.04

### ROZBIÓRKA ELEMENTÓW DRÓG

#### **I. WSTĘP**

##### **1.1 Przedmiot ST**

Przedmiotem niniejszej Specyfikacji Technicznej są wymagania dotyczące wykonania i odbioru rozbiórki elementów dróg wykonane w ramach :

**„REMONTU DROGI NR 115685D UL. MONIUSZKI W KARPACZU”.**

##### **1.2 Zakres stosowania ST**

Specyfikacja Techniczna jest stosowana jako dokument przetargowy i kontraktowy przy zlecaniu i realizacji robót wymienionych w punkcie 1.1.

##### **1.3 Zakres robót objętych ST**

Ustalenia zawarte w niniejszej specyfikacji dotyczą wykonania robót rozbiórkowych. Materiały i gruz rozbiórkowy nie przewidziany do ponownego wbudowania stanowi własność Wykonawcy robót i odtransportowany będzie na jego składowisko przy zachowaniu ustaleń Dz.U. Nr 62 z dnia 20.06.2001 – Ustawa 628 z 27.04.2001 r. „O odpadach”.

Materiały kamienne stanowią własność Zamawiającego i zostaną odtransportowane na składowisko Zamawiającego na odległość 10 km.

##### **1.4 Określenia podstawowe**

Określenia podane w niniejszej ST są zgodne z obowiązującymi normami i ST D -M.00.00.00

##### **1.5 Ogólne wymagania dotyczące robót**

Wykonawca robót jest odpowiedzialny za jakość ich wykonania oraz za zgodność z Dokumentacją Projektową, ST i poleceniami Inżyniera Ogólne wymagania dotyczące robót podano w ST D-M.00.00.00 „Wymagania ogólne”.

#### **2. MATERIAŁY**

Nie występują.

Ogólne wymagania dotyczące materiałów, ich pozyskiwania i składowania, podano w ST D-M-00.00.00 „Wymagania ogólne” pkt 2.

#### **3. SPRZĘT**

##### **3.1. Ogólne wymagania dotyczące sprzętu**

Ogólne wymagania dotyczące sprzętu podano w ST D-M-00.00.00 „Wymagania ogólne” pkt 3.

##### **3.2. Sprzęt do rozbiórki**

Do wykonania robót związanych z rozbiórką elementów dróg, ogrodzeń i przepustów może być wykorzystany sprzęt podany poniżej, lub inny zaakceptowany przez Inżyniera:

- ładowarki,
- samochody ciężarowe,
- zrywarki,
- młoty pneumatyczne,
- piły mechaniczne,
- frezarki nawierzchni,
- koparki.

#### **4. TRANSPORT**

##### **4.1. Ogólne wymagania dotyczące transportu**

Ogólne wymagania dotyczące transportu podano w ST D-M-00.00.00 „Wymagania ogólne” pkt 4.

Materiały uzyskane z rozbiórki mogą być przewożone dowolnymi środkami transportu zaakceptowanymi przez Inżyniera dla danego asortymentu materiału rozbiórkowego.

Materiały przeznaczone do odzysku lub ponownego wbudowania należy odwieźć w miejsce wskazane przez Inspektora.

## **5. WYKONANIE ROBÓT**

### **5.1 Ogólne warunki wykonania robót**

Ogólne warunki wykonania robót podano w ST D - M 00 00.00 „Wymagania Ogólne”

### **5.2. Wykonanie robót rozbiórkowych**

Roboty rozbiórkowe elementów dróg obejmują usunięcie z terenu budowy wszystkich elementów wymienionych w pkt 1.3, zgodnie z dokumentacją projektową lub wskazanymi przez Inżyniera.

Inżynier może polecić Wykonawcy sporządzenie dokumentacji inwentaryzacyjnej lub/i rozbiórkowej, w której zostanie określony przewidziany odzysk materiałów.

Roboty rozbiórkowe można wykonywać mechanicznie lub ręcznie.

W przypadku usuwania warstw nawierzchni z zastosowaniem frezarek drogowych, należy spełnić warunki określone w ST D-05.03.11 „Recykling”.

W przypadku robót rozbiórkowych przepustu należy dokonać:

- odkopania przepustu,
- rozbicia elementów, których nie przewiduje się odzyskać, w sposób ręczny lub mechaniczny z ew. przecięciem prętów zbrojeniowych i ich odgięciem,
- demontażu prefabrykowanych elementów przepustów (np. rur, elementów skrzynkowych, ramowych) z uprzednim oczyszczeniem spoin i częściowym usunięciu ław, względnie ostrożnego rozebrania konstrukcji kamiennych, ceglanych, klinkierowych itp. przy założeniu ponownego ich wykorzystania,

Wszystkie elementy możliwe do powtórnego wykorzystania powinny być usuwane bez powodowania zbędnych uszkodzeń.

Uzyskane elementy Wykonawca powinien przewieźć na miejsce wskazane przez Inżyniera.

Elementy i materiały, które stają się własnością Wykonawcy, powinny być usunięte z terenu budowy.

Doły (wykopy) powstałe po rozbiórce elementów dróg, ogrodzeń i przepustów znajdujące się w miejscach, gdzie zgodnie z dokumentacją projektową będą wykonane wykopy drogowy, powinny być tymczasowo zabezpieczone. W szczególności należy zapobiec gromadzeniu się w nich wody opadowej.

Doły w miejscach, gdzie nie przewiduje się wykonania wykopów drogowych należy wypełnić, warstwami, odpowiednim gruntem do poziomu otaczającego terenu i zagęścić zgodnie z wymaganiami określonymi w ST D-02.00.00 „Roboty ziemne”.

## **6. KONTROLA JAKOŚCI ROBÓT**

### **6.1. Ogólne zasady kontroli jakości robót**

Ogólne zasady kontroli jakości robót podano w ST D-M-00.00.00 „Wymagania ogólne” pkt 6.

### **6.2. Kontrola jakości robót rozbiórkowych**

Kontrola jakości robót polega na wizualnej ocenie kompletności wykonanych robót rozbiórkowych oraz sprawdzeniu stopnia uszkodzenia elementów przewidzianych do powtórnego wykorzystania.

Zagęszczenie gruntu wypełniającego ewentualne doły po usuniętych elementach nawierzchni, ogrodzeń i przepustów powinno spełniać odpowiednie wymagania określone w ST D-02.00.00 „Roboty ziemne”.

## **7. OBMIAR ROBÓT**

### **7.1. Ogólne zasady obmiaru robót**

Ogólne zasady obmiaru robót podano w ST D-M-00.00.00 „Wymagania ogólne” pkt 7.

### **7.2. Jednostka obmiarowa**

Jednostką obmiarową robót związanych z rozbiórką elementów dróg i ogrodzeń jest:

- dla nawierzchni – m<sup>2</sup> (metr kwadratowy),
- dla krawężników – m (metr)
- dla oznakowania pionowego – szt. (sztuka)
- dla balustrady mostowej – t (tona)

## **8. ODBIÓR ROBÓT**

Ogólne zasady odbioru robót podano w ST D - M 00 00.00 „Wymagania Ogólne”.

## **9. PODSTAWA PŁATNOŚCI**

### **9.1. Ogólne ustalenia dotyczące podstawy płatności**

Ogólne wymagania dotyczące płatności podano w ST D - M 00 00.00 „Wymagania Ogólne”.

Płatność za jednostkę poszczególnych asortymentów robót rozbiórkowych obmierzanych w jednostkach wyszczególnionych w punkcie 7 niniejszej ST zgodnie z obmiarem robót i oceną jakości wykonania robót.

Cena wykonania robót obejmuje :

a) dla rozbiórki warstw nawierzchni:

- wyznaczenie powierzchni przeznaczonej do rozbiórki,
- rozkucie i zerwanie nawierzchni,
- załadunek i wywiezienie materiałów z rozbiórki,
- wyrównanie podłoża i uporządkowanie terenu rozbiórki;

b) dla rozbiórki krawężników:

- wyznaczenie elementów przeznaczonych do rozbiórki,
- rozebranie krawężników lub obrzeży
- rozkucie i rozebranie ław pod krawężniki,
- załadunek i wywiezienie materiałów z rozbiórki,
- wyrównanie podłoża i uporządkowanie terenu rozbiórki;

c) dla rozbiórki oznakowania pionowego:

- wyznaczenie znaków przeznaczonych do demontażu,
- zdjęcie tablic znaków oraz rozbiórka słupków do znaków,
- oczyszczenie oraz zabezpieczenie przed zniszczeniem tablic znaków oraz słupków przeznaczonych do ponownego montażu,
- załadunek i wywiezienie materiałów z rozbiórki nie przeznaczonych do ponownego montażu,
- wyrównanie podłoża i uporządkowanie terenu rozbiórki;

d) dla rozbiórki poręczy lub balustrady:

- wyznaczenie poręczy lub balustrady przeznaczonej do demontażu,
- zabezpieczenie terenu rozbiórki,
- odcięcie palnikami rozbieranej poręczy lub balustrady,
- załadunek i wywiezienie materiałów z rozbiórki na składowisko Wykonawcy,
- wykonanie niezbędnych rusztowań i zabezpieczeń.
- uporządkowanie terenu rozbiórki;

## **10. PRZEPISY ZWIĄZANE**

Instrukcja oznakowania robót prowadzonych w pasie drogowym. Załącznik nr 1 do zarządzenia Ministrów Transportu i Gospodarki Morskiej oraz Spraw Wewnętrznych nr 184 z dnia 06.06.1990 r. BN-77/8931-12 Oznaczenie wskaźnika zagęszczenia gruntu.

# SPECYFIKACJA TECHNICZNA

## D - 03.01.03

### CZYSZCZENIE URZĄDZEŃ ODWADNIAJĄCYCH (KANALIZACJA DESZCZOWA)

#### 1. WSTĘP

##### 1.1. Przedmiot ST

Przedmiotem niniejszej Specyfikacji Technicznej są wymagania dotyczące wykonania i odbioru robót związanych z czyszczeniem drogowych urządzeń odwadniających w ramach:

**„REMONTU DROGI NR 115685D UL. MONIUSZKI W KARPACZU”.**

##### 1.2. Zakres stosowania ST

Specyfikacja Techniczna jest stosowana jako dokument przetargowy i kontraktowy przy zleceniu i realizacji robót wymienionych w punkcie 1.1.

##### 1.3. Zakres robót objętych ST

Ustalenia zawarte w niniejszej specyfikacji dotyczą zasad prowadzenia robót związanych z oczyszczeniem i utrzymaniem w stanie stałej drożności urządzeń odwadniających, a mianowicie:

- a) studni ściekowych,
- b) kolektorów kanalizacyjnych, przykanalików i przepustów,

Utrzymanie urządzeń odwadniających w stałej drożności ma decydujące znaczenie dla właściwego utrzymania dróg, ich trwałości i zabezpieczenia przed różnorodnymi uszkodzeniami.

##### 1.4. Określenia podstawowe

1.4.1. Czyszczenie drogowego urządzenia odwadniającego - usuwanie naniesionego materiału zanieczyszczającego, w postaci piasku, namułu, błota, szlamu, liści, gałęzi, śmieci, itp., utrudniającego prawidłowe funkcjonowanie urządzenia.

1.4.2. Pozostałe określenia podstawowe są zgodne z obowiązującymi, odpowiednimi polskimi normami i z definicjami podanymi w ST D-M-00.00.00 „Wymagania ogólne” pkt 1.4 oraz z określeniami podanymi w pktcie 1.4 ST: D-03.01.01 „Przepusty pod koroną drogi”, D-03.02.01 „Kanalizacja deszczowa”, D-03.03.01 „Sączki podłużne”, D-03.04.01 „Studnie chłonne”, D-03.05.01 „Zbiorniki odparowujące”, D-06.02.01 „Przepusty pod zjazdami”, D-06.05.01 „Sączki poprzeczne w poboczu”, D-08.05.00 „Ścieki”.

##### 1.5. Ogólne wymagania dotyczące robót

Ogólne wymagania dotyczące robót podano w ST D-M-00.00.00 „Wymagania ogólne” pkt 1.5.

#### 2. Materiały

Nie występują.

#### 3. SPRZĘT

##### 3.1. Ogólne wymagania dotyczące sprzętu

Ogólne wymagania dotyczące sprzętu podano w ST D-M-00.00.00 „Wymagania ogólne” pkt 3.

##### 3.2. Sprzęt do wykonania robót

Wykonawca przystępujący do czyszczenia urządzeń odwadniających powinien wykazać się możliwością korzystania z następującego sprzętu:

- szczotek mechanicznych,
- zamiatarek samobieżnych,
- sprężarek powietrza,

- zmywarko-zamiatarek,
  - ładowarek czołowych, czerpakowych i innych,
  - zbiorników na wodę,
  - wciągarek ręcznych lub mechanicznych,
  - pomp wysokociśnieniowych,
  - samochodów specjalnych próżniowo-ssących do czyszczenia kanałów, studzienek, przepustów, oraz przyrządów takich jak:
  - wiadra kanałowe, czyszczaki talerzowe, spirale kanałowe, szufle do wyciągania osadu z osadników itp.,
- bądź innego sprzętu zaakceptowanego przez Inżyniera.

Preferuje się użycie sprzętu nie sprzyjającego powstawaniu kurzu, jak zmywarko-zamiatarek oraz szczotek wyposażonych w pochłaniacze pyłów.

#### 4. transport

##### 4.1. Ogólne wymagania dotyczące transportu

Ogólne wymagania dotyczące transportu podano w ST D-M-00.00.00 „Wymagania ogólne” pkt 4.

##### 4.2. Środki transportu

Do wywiezienia zebranych zanieczyszczeń Wykonawca użyje środków transportowych spełniających wymagania określone w pktcie 5.

#### 5. wykonanie robót

##### 5.1. Ogólne zasady wykonania robót

Ogólne zasady wykonania robót podano w ST D-M-00.00.00 „Wymagania ogólne” pkt 5.

##### 5.2. Oczyszczenie ścieków przykrawężnikowych

Oczyszczenie ścieków przykrawężnikowych można wykonać:

- a) ręcznie, przy użyciu drobnego sprzętu, jak: grace stalowe, łopaty, szczotki, miotły, urządzenia do odspojenia stwardniałych zanieczyszczeń,
- b) mechanicznie, za pomocą szczotek rotacyjnych, zmywarko-zamiatarek itp. z ręcznym odspojeniem stwardniałych zanieczyszczeń i polewaniem wodą przy stosowaniu szczotek pracujących „na sucho”.

Ze ścieków, oprócz zanieczyszczeń luźnych, Wykonawca powinien usunąć wszelkie inne zanieczyszczenia, jak np. wyrastającą trawę, chwasty, pył itp.

Usunięte zanieczyszczenia należy załadować na dowolne środki transportowe i wywieźć na składowisko odpadów.

##### 5.3. Oczyszczenie kratki wpustowych i studzienek

Wykonawca oczyści kratki wpustowe z wszelkich zanieczyszczeń ręcznie, przy użyciu tzw. sztyc i dłut, a po oczyszczeniu i zdjęciu kratki dokona oczyszczenia studzienek ściekowych aż do spodu osadników.

Studzienki ściekowe mogą być oczyszczane ręcznie przy użyciu łopat i szufli do wyciągania osadu z osadników wpustów ulicznych lub przy użyciu samochodów specjalnych próżniowo-ssących, przystosowanych do czyszczenia kanalizacji, względnie przez oczyszczanie strumieniem wody pod ciśnieniem przy równoczesnym przemywaniu kolektorów kanalizacyjnych i przykanalików, którymi nagromadzone osady zostaną przeniesione poprzez kanały.

Studzienki rewizyjne zaleca się czyścić łącznie z kolektorami kanalizacyjnymi, metodami podanymi w pktcie 5.5, z ew. ręcznym odspojeniem stwardniałych zanieczyszczeń.

Wydobyte zanieczyszczenia należy ładować do:

- a) dowolnych środków transportu, jeśli zanieczyszczenia nie wydzielają nieprzyjemnych zapachów,
  - b) pojemników z hermetycznym wiekiem albo do samochodów z przykrywaną skrzynią, jeśli nieczystości po długim okresie zalegania są gnijące lub cuchnące,
- i wywieźć je na składowisko odpadów.

#### **5.4. Oczyszczenie kratki i wpustów ściekowych mostowych**

Oczyszczenie kratki i wpustów ściekowych mostowych można wykonać ręcznie za pomocą cienkich zaokrąglonych narzędzi w kształcie płaskownika lub za pomocą wody pod ciśnieniem, tak aby zapewnić swobodny odpływ wody z jezdni mostu.

#### **5.5. Oczyszczenie kolektorów kanalizacyjnych i przykanalików**

Wykonawca dokona oczyszczenia przewodów kolektorów kanalizacyjnych i przykanalików za pomocą przeciągania przez przewody: linek ze szczotką lub tlokiem, wiader kanałowych, czyszczaków talerzowych, spiral kanałowych, skręcanych żerdzi, motopomp przepuszczających silny strumień wody lub za pomocą specjalnych samochodów z urządzeniami ssącotłoczącymi do ciśnieniowego czyszczenia przewodów.

#### **5.6. Oczyszczenie przepustów pod drogami i zjazdami**

Wloty i wyloty przepustów pod drogami i zjazdami należy oczyścić z namułu, roślinności, liści lub innych zanieczyszczeń utrudniających spływ wody, ręcznie, za pomocą łopat, szpadli, siekier itp. Drożność przewodów rurowych należy zapewnić przy użyciu sprzętu wymienionego w pkt 5.5.

Zebrane zanieczyszczenia powinny być wywiezione dowolnym środkiem transportu na składowisko odpadów.

#### **5.7. Udrożnienie studni chłonnych**

Udrożnienie studni chłonnych należy wykonać ręcznie lub mechanicznie przy użyciu łopat lub ładowarek czerpakowych z zastosowaniem wciągarek, przez usunięcie najwyższej warstwy z piasku, zamulonej nagromadzonym osadem i namulem oraz zastąpienie jej nową warstwą z grubego piasku (i ew. z wymianą warstwy pośredniej i najniższej, jeśli zostały zanieczyszczone lub uszkodzone przy udrożnieniu), zgodnie z zasadami określonymi w ST D-03.04.01 „Studnie chłonne”.

Wybrany osad lub zużyty materiał filtracyjny należy wywieźć dowolnym środkiem transportu na składowisko odpadów.

#### **5.8. Oczyszczenie wylotów sączków podłużnych i poprzecznych**

Oczyszczenie polega na odkryciu wylotów sączków przez wycinkę roślinności, darniny lub innych zanieczyszczeń zgromadzonych przy wylotach.

Przy sączkach podłużnych, należy ręcznie oczyścić kratkę wylotową cienkimi zaokrąglonymi narzędziami i wybrać, z wnętrza końcowego odcinka rurociągu drenarskiego, nagromadzone zanieczyszczenia.

Przy większej ilości usuniętych zanieczyszczeń należy je wywieźć dowolnym środkiem transportu na składowisko.

#### **5.9. Oczyszczenie zbiorników odparowujących**

Oczyszczenie zbiorników odparowujących polega na wykonaniu następujących robót:

- usunięciu z powierzchni dna zbiornika porastającej roślinności,
- zebraniu namułu z powierzchni dna zbiornika,
- zebraniu z powierzchni dna zbiornika wszelkich innych zanieczyszczeń, jak śmieci, liście itp.

Powyższe roboty mogą być wykonane ręcznie lub mechanicznie przy użyciu ładowarek, koparek lub spycharek. Zebrane zanieczyszczenia należy wywieźć dowolnym środkiem transportu na składowisko odpadów.

#### **5.10. Składowiska odpadów**

Wywożenie zanieczyszczeń należy dokonywać na składowiska odpadów, zlokalizowane na:

- wysypiskach publicznych (np. gminnych, miejskich),
- składowiskach własnych, urządzonych zgodnie z warunkami i decyzjami wydanymi przez właściwe władze ochrony środowiska.

Sposób i miejsce wywozu zanieczyszczeń powinny być zaakceptowane przez Inżyniera.

Jeśli Inżynier zezwoli na czasowe krótkotrwałe składowanie zanieczyszczeń w pobliżu oczyszczonych urządzeń odwadniających, to miejsce składowania należy wybrać w taki sposób, aby spływy deszczowe nie mogły przemieszczać zanieczyszczeń z powrotem do miejsc, z których je pobrano lub wprowadzać nieczystości do wód gruntowych i powierzchniowych.

6. kontrola jakości robót

#### **6.1. Ogólne zasady kontroli jakości robót**

Ogólne zasady kontroli jakości robót podano w ST D-M-00.00.00 „Wymagania ogólne” pkt 6.

#### **6.2. Kontrola w czasie wykonywania robót**

W czasie wykonywania robót należy przeprowadzać ciągłą kontrolę poprawności oczyszczania urządzeń odwadniających, zgodnie z wymaganiami pktu 5.

#### **7. Obmiar robót**

##### **7.1. Ogólne zasady obmiaru robót**

Ogólne zasady obmiaru robót podano w ST D-M-00.00.00 „Wymagania ogólne” pkt 7

##### **7.2. Jednostka obmiarowa**

Jednostką obmiarową oczyszczenia poszczególnych urządzeń odwadniających jest dla oczyszczenia:

- a) ścieków przykrawężnikowych - m (metr),
- b) kratk wpurowych, studzienek rewizyjnych i ściekowych - szt. (sztuka) oczyszczonej kratki i studzienki,
- c) kolektorów kanalizacyjnych i przykanalików - m (metr),
- d) przepustów - m (metr),
- e) studni chłonnych - szt. (sztuka),
- f) wylotów sączków - szt. (sztuka),
- g) rowu odwadniającego - m (metr).

#### **8. Odbiór robót**

Ogólne zasady odbioru robót podano w ST D-M-00.00.00 „Wymagania ogólne” pkt 8.

Roboty uznaje się za wykonane zgodnie z dokumentacją projektową, ST i wymaganiami Inżyniera, jeśli wszystkie pomiary i badania z zachowaniem tolerancji według punktu 6 dały wyniki pozytywne.

#### **9. Podstawa płatności**

##### **9.1. Ogólne ustalenia dotyczące podstawy płatności**

Ogólne ustalenia dotyczące podstawy płatności podano w ST D-M-00.00.00 „Wymagania ogólne” pkt 9.

##### **9.2. Cena jednostki obmiarowej**

Cena jednostki obmiarowej (1 m, 1 szt.) obejmuje:

- prace pomiarowe i roboty przygotowawcze,
- oznakowanie robót,
- dostawę i pracę sprzętu do robót,
- oczyszczenie odpowiedniego urządzenia odwadniającego,
- zebranie i wywóz zanieczyszczeń,
- odtransportowanie sprzętu z placu budowy,
- kontrolę i pomiary.

10. przepisy związane

Nie występują.



# SPECYFIKACJA TECHNICZNA

## D – 03.01.03a

### PRZEPUSTY Z RUR POLIETYLENOWYCH PEHD SPIRALNIE KARBOWANYCH

#### 1. WSTĘP

##### 1.1. Przedmiot ST

Przedmiotem niniejszej specyfikacji technicznej (ST) są wymagania dotyczące wykonania i odbioru robót budowlanych przepustu z rur polietylenowych spiralnie karbowanych pod koroną drogi lub na zjazdach w ramach:

**„REMONTU DROGI NR 115685D UL. MONIUSZKI W KARPACZU”.**

##### 1.2. Zakres stosowania ST

Specyfikacja Techniczna jest stosowana jako dokument przetargowy i kontraktowy przy zleceniu i realizacji robót wymienionych w punkcie 1.1.

##### 1.3. Zakres robót objętych ST

Ustalenia zawarte w niniejszej specyfikacji dotyczą zasad prowadzenia robót związanych z wykonaniem i odbiorem przepustu rurowego z polietylenu wysokiej gęstości (PEHD), z rur spiralnie karbowanych, budowanego pod koroną drogi lub na zjazdach.

##### 1.4. Określenia podstawowe

**1.4.1.** Przepust – obiekt wybudowany w formie zamkniętej obudowy konstrukcyjnej, służący do przepływu małych cieków wodnych pod nasypem korpusu drogowego lub służący do ruchu kołowego i pieszego.

**1.4.2.** Przepust rurowy – przepust, którego konstrukcja nośna wykonana jest z rur.

**1.4.3.** Polietylen PEHD – wysokoudarowa odmiana polietylenu wysokiej gęstości, charakteryzująca się dobrą odpornością na działanie roztworu soli i olejów mineralnych oraz ograniczoną odpornością na benzynę.

**1.4.4.** Przepust z rur polietylenowych spiralnie karbowanych – przepust rurowy z polietylenu PEHD, którego zewnętrzna powierzchnia rur jest ukształtowana w formie spiralnego karbu o wielkości i skoku zwoju dostosowanego do średnicy rury.

**1.4.5.** Złączka do rur – element służący do połączenia dwóch odcinków rur, przy montażu przepustu.

**1.4.6.** Element zaciskowy – opaska zaciskowa lub śruba zaciskająca złączkę, przy łączeniu dwóch odcinków rur.

**1.4.7.** Pozostałe określenia podstawowe są zgodne z obowiązującymi, odpowiednimi polskimi normami i z definicjami podanymi w ST D-M-00.00.00 „Wymagania ogólne” [1] pkt 1.4.

##### 1.5. Ogólne wymagania dotyczące robót

Ogólne wymagania dotyczące robót podano w ST D-M-00.00.00 „Wymagania ogólne” [1] pkt 1.5.

#### 2. MATERIAŁY

##### 2.1. Ogólne wymagania dotyczące materiałów

Ogólne wymagania dotyczące materiałów, ich pozyskiwania i składowania, podano w ST D-M-00.00.00 „Wymagania ogólne” [1] pkt 2.

##### 2.2. Materiały do wykonania robót

**2.2.1.** Zgodność materiałów z dokumentacją projektową i aprobatą techniczną

Materiały do wykonania robót powinny być zgodne z ustaleniami dokumentacji projektowej lub ST oraz z aprobatą techniczną IBDiM.

### **2.2.2. Rodzaje materiałów**

Materiałami stosowanymi przy wykonywaniu przepustu są:

- rury polietylenowe PEHD spiralnie karbowane oraz elementy łączące rury, jak złączki, paski zaciskowe lub śruby, odpowiadające wymaganiom aprobaty technicznej,
- materiał, stanowiący fundament pod rury i do zasyпки przepustu, zgodny z dokumentacją projektową, np. mieszanka kruszywa naturalnego (pospółka) odpowiadająca wymaganiom PN-B-11111:1996 [7], o uziarnieniu 0÷20 mm lub 0÷31,5 mm,
- ew. ława betonowa pod przepust lub jego część, zgodna z dokumentacją projektową, np. z betonu B 25,
- materiał do wykonania umocnienia skarp na wlocie i wylocie, zgodny z dokumentacją projektową, np. z:
  - a) brukowca, odpowiadającego wymaganiom ST D-06.01.01 [6],
  - b) betonowej kostki brukowej, odpowiadającej wymaganiom ST D-05.03.23a [5],
  - c) geosyntetyków (np. geowłóknin, geosiatek, geomat), odpowiadających wymaganiom aprobat technicznych i ST D-06.01.01 [6].

### **2.2.3. Składowanie materiałów**

Rury polietylenowe oraz złączki i paski zaciskowe należy przechowywać tak, aby nie uległy mechanicznemu uszkodzeniu.

Podłoże, na którym składowane są rury, musi być równe, umożliwiające spoczywanie rury na karbach na całej długości rury. Rury można składować warstwowo do wysokości max 3,2 m. Rury układane swobodnie zaleca się układać warstwami prostopadłymi względem siebie. Układanie można wykonywać z podpórkami drewnianymi lub metalowymi zapobiegającymi przemieszczaniu rur. Kształt podpórek musi być taki, aby nie występował zbyt duży nacisk na sąsiednie warstwy rur, mogący spowodować ich uszkodzenie. Okres składowania na wolnym powietrzu nie powinien przekraczać 2 lat.

Składowanie innych materiałów powinno odpowiadać wymaganiom norm i ST wymienionych w punkcie 2.2.2.

## **3. Sprzęt**

### **3.1. Ogólne wymagania dotyczące sprzętu**

Ogólne wymagania dotyczące sprzętu podano w ST D-M-00.00.00 „Wymagania ogólne” [1] pkt 3.

### **3.2. Sprzęt stosowany do wykonania robót**

Przy wykonywaniu robót Wykonawca w zależności od potrzeb, powinien wykazać się możliwością korzystania ze sprzętu dostosowanego do przyjętej metody robót, jak np.:

- koparką chwytakową na podwoziu gaśnicowym o pojemności łyżki 0,4 m<sup>3</sup>,
- ubijakiem spalinowym, płytą wibracyjną, walcem lub innym sprzętem zagęszczającym,
- sprzętem transportowym,
- sprzętem do rozładunku rur, jak lekkim sprzętem dźwigowym, wózkami widłowymi (rozładunek może też być wykonywany ręcznie).

Uwaga: W czasie rozładunku rur należy zwracać uwagę, żeby nie uszkodzić karbów, np. przez zbyt energiczne wyciąganie rur, co powoduje tarcie karbów o podłoże.

Sprzęt powinien odpowiadać wymaganiom określonym w dokumentacji projektowej, ST, instrukcjach producentów lub propozycji Wykonawcy i powinien być zaakceptowany przez Inżyniera.

## **4. TRANSPORT**

### **4.1. Ogólne wymagania dotyczące transportu**

Ogólne wymagania dotyczące transportu podano w ST D-M-00.00.00 „Wymagania ogólne” [1] pkt 4.

### **4.2. Transport materiałów**

Materiały sypkie i drobne przedmioty można przewozić dowolnymi środkami transportu, w warunkach zabezpieczających je przed zanieczyszczeniem, zmieszaniem z innymi materiałami i nadmiernym zawilgoceniem.

Rury należy ułożyć równomiernie na całej powierzchni ładunkowej obok siebie i zabezpieczyć przed możliwością przesuwania się podczas transportu. Nie należy dopuścić, aby więcej niż 1 m rury wystawało poza obrys środka transportowego.

Geosyntetyki należy zabezpieczyć przed nadmiernym zawilgoceniem, ogrzaniem, naświetleniem, chemikaliami, tłuszczami i przedmiotami mogącymi je przebić lub rozciąć.

Mieszanke betonową można przewozić mieszalnikami samochodowymi, z czasem transportu nie dłuższym niż 90 min przy temperaturze otoczenia +15°C, 70 min przy +20°C i 30 min przy +30°C.

## **5. Wykonanie robót**

### **5.1. Ogólne zasady wykonania robót**

Ogólne zasady wykonania robót podano w ST D-M-00.00.00 „Wymagania ogólne” [1] pkt 5.

### **5.2. Zasady wykonywania robót**

Sposób wykonania robót powinien być zgodny z dokumentacją projektową i ST. W przypadku braku wystarczających danych można korzystać z ustaleń podanych w niniejszej specyfikacji oraz z informacji podanych w załącznikach.

Podstawowe czynności przy wykonywaniu robót obejmują:

1. roboty przygotowawcze,
2. wykonanie wykopów, np. pod ławę lub w korpusie istniejącej drogi,
3. wykonanie fundamentu (ławy) pod rury, np. z mieszanki kruszywa naturalnego (pospółki), ew. z betonu pod przepustem lub jego częścią,
4. ułożenie rury na ławie w jednym odcinku lub w odcinkach, wymagających połączenia kolejnych dwóch rur złączką,
5. wykonanie zasypki przepustu,
6. umocnienie skarp przy wlocie i wylocie przepustu,
7. roboty wykończeniowe.

### **5.3. Roboty przygotowawcze**

Przed przystąpieniem do robót należy, na podstawie dokumentacji projektowej, ST lub wskazań Inżyniera:

- ustalić lokalizację robót,
- ew. ustalić dane niezbędne do szczegółowego wytyczenia robót oraz ustalenia danych wysokościowych,
- usunąć przeszkody, np. drzewa, krzaki, obiekty, elementy dróg, ogrodzeń itd.,
- ew. odwodnić teren budowy w zakresie uzgodnionym z Inżynierem,
- ew. dokonać przełożenia koryta cieku do czasu wybudowania przepustu, wg osobnej dokumentacji projektowej.

Zaleca się korzystanie z ustaleń ST D-01.00.00 [2] w zakresie niezbędnym do wykonania robót przygotowawczych.

### **5.4. Wykonanie wykopów**

Wykonanie wykopów powinno być zgodne z dokumentacją projektową. Dobór sprzętu i metody wykonania należy dostosować do rodzajów gruntu, objętości robót i odległości transportu.

Wykonanie wykopów powinno odpowiadać wymaganiom określonym w ST D-02.00.00 [3].

Dno wykopu powinno być wyrównane z dokładnością co najmniej  $\pm 2$  cm.

### **5.5. Ława pod przepustem**

W przypadku układania przepustu bezpośrednio na gruncie (np. piaszczystym), kształt podłoża powinien być wyprofilowany stosownie do kształtu spodu rury.

Jeśli grunt podłoża wymaga rozłożenia nacisku, to rury przepustu powinny być układane na zagęszczonej warstwie podsypki (ławie) o grubości ustalonej w dokumentacji projektowej, z mieszanki kruszywa naturalnego o uziarnieniu np. 0÷20 mm, bez zanieczyszczeń. W przypadku wykonywania robót w zimie, gdy dno wykopu jest przemarznięte, zaleca się ułożyć podsypkę w sposób przedstawiony na rysunku 6.

Podsypkę należy zagęścić do 0,98 Proctora normalnego. Górna jej warstwa o grubości równej wysokości karbu powinna być luźna, aby karby rury mogły swobodnie się w niej zagłębić.

Jeśli dokumentacja projektowa przewiduje pod przepustem ławę betonową na całej długości lub na części (np. pod wlotem i wylotem), to powinna być wykonana z betonu B 25 i odpowiadać wymaganiom ST D-03.01.01 [4].

### 5.6. Ułożenie rur przepustu na ławie

Ułożenia rury na ławie należy dokonać po zaniwelowaniu poziomu dna i wytyczeniu osi przepustu.

Zaleca się układać rurę w jednym odcinku, jeśli możliwa jest dostawa rury o odpowiedniej długości, wynikająca z asortymentu produkcji i możliwości transportowych. W innych przypadkach, przepust złożony z dwóch lub większej liczby rur powinien mieć połączenia złączkami poszczególnych odcinków rur.

Łączenie dwóch odcinków rur polega na:

- ułożeniu na ławie złączki,
- położeniu na złączce dwóch sąsiednich końców rur,
- zamknięciu złączki,
- założeniu w złączce pasków lub śrub zaciskowych i zaciągnięcie ich.

Długość końcowego odcinka rury, mierzona w najkrótszym miejscu (patrz rys. 7) nie powinna być mniejsza od 1 m.

W przypadku gdy przepust ułożono na ławie, po uprzednim połączeniu odcinków rur poza ławą, należy sprawdzić skuteczność połączeń między rurami.

Rurę przepustu po ułożeniu należy ustabilizować w taki sposób, aby nie zmieniła swojego położenia w czasie zasypywania przepustu. Można dokonać tego podsypką wspierającą (patrz rys. 8).

Przycięcie skrajnych rur do płaszczyzny skarpy można wykonać przed montażem przepustu lub też na budowie po wykonaniu nasypu.

### 5.7. Zasyпка przepustu

Zasyпка przepustu do wysokości co najmniej 30 cm ponad górną krawędź przepustu (patrz rys. 8) powinna być wykonana mieszanką kruszywa naturalnego o frakcji  $0 \div 31,5$  mm o klasie niejednorodności D5 lub piaskiem gruboziarnistym.

Zasyпка powinna być wykonywana:

- równomiernie i równocześnie z obu stron przepustu,
- warstwami o grubości maksimum 30 cm, zagęszczonymi do wskaźnika zagęszczenia  $\geq 0,95$  w strefie bezpośredniej przy rurze i  $\geq 0,98$  w pozostałej strefie,
- ze sprawdzaniem rzędnych posadowienia przepustu w celu niedopuszczenia do jego wypychania lub przemieszczania poziomego,
- ze zwróceniem uwagi, aby średnica ziaren kruszywa, układanego bezpośrednio na rurze, nie przekraczała wielkości skoku karbu zewnętrznego rury.

Jeśli grubość naziomu nad przepustem nie przekracza 1,0 m, to cały materiał zasypowy powinien odpowiadać wymaganiom określonym dla zasyпки grubości 30 cm. Pozostałą część nasypu można wykonać z materiałów określonych w ST D-02.00.00 [3].

Szczególnie starannie należy wykonać podsypkę wspierającą przepust, umieszczoną w obszarze ograniczonym ćwiartką koła nad ławą (patrz rys. 9 i 10). Materiał na podsypkę wspierającą powinien odpowiadać wymaganiom mieszanki z kruszywa  $0 \div 20$  mm dla ławy.

### 5.8. Umocnienie skarp przy wlocie i wylocie przepustu

#### 5.8.1. Rodzaje umocnień skarp

Umocnienie skarp przy wlocie i wylocie przepustu powinno odpowiadać ustaleniom dokumentacji projektowej.

Jeśli dokumentacja projektowa nie ustala inaczej, to umocnienie skarp można wykonać z:

- betonowej kostki brukowej,
- brukowca,
- geosyntetyku.

#### 5.8.2. Umocnienie skarpy betonową kostką brukową

Betonowa kostka brukowa powinna odpowiadać wymaganiom ST D-05.03.23a [5], a sposób wykonania umocnienia powinien być zgodny z ustaleniami ST D-05.03.23a [5] i ST D-06.01.01 [6].

### 5.8.3. Umocnienie skarpy brukowcem

Brukowiec i sposób wykonania umocnienia powinien odpowiadać wymaganiom ST D-06.01.01 [6].

### 5.8.4. Umocnienie skarpy geosyntetykiem

Do umocnienia skarp geosyntetykami można stosować:

- geotekstyli, w tym przede wszystkim geowłókniny,
- geosiatki, płaskie lub komórkowe,
- geomaty, tj. siatki ze strukturą przestrzenną, w tym geomatę darniową z wcześniej wyhodowaną trawą do natychmiastowego utworzenia roślinnego pokrycia skarpy.

Ustalony geosyntetyk powinien odpowiadać wymaganiom i sposobowi wykonania umocnienia zgodnymi z ST D-06.01.01 [6].

## 5.9. Roboty wykończeniowe

Roboty wykończeniowe powinny być zgodne z dokumentacją projektową i ST. Do robót wykończeniowych należą prace związane z dostosowaniem wykonanych robót do istniejących warunków terenowych, takie jak:

- odtworzenie przeszkód czasowo usuniętych, np. parkanów, ogrodzeń nawierzchni, chodników, krawężników itp.,
- niezbędne uzupełnienia zniszczonej w czasie robót roślinności, tj. zatrawienia, krzewów, ew. drzew,
- roboty porządkujące otoczenie terenu robót.

## 6. KONTROLA JAKOŚCI ROBÓT

### 6.1. Ogólne zasady kontroli jakości robót

Ogólne zasady kontroli jakości robót podano w ST D-M-00.00.00 „Wymagania ogólne” [1] pkt 6.

### 6.2. Badania przed przystąpieniem do robót

Przed przystąpieniem do robót Wykonawca powinien:

- uzyskać wymagane dokumenty, dopuszczające wyroby budowlane do obrotu i powszechnego stosowania (aprobata techniczne, certyfikaty zgodności, deklaracje zgodności, ew. badania materiałów wykonane przez dostawców itp.),
- ew. wykonać własne badania właściwości materiałów przeznaczonych do wykonania robót, określone w pkt 2,
- sprawdzić cechy zewnętrzne gotowych materiałów z tworzyw i prefabrykowanych.

Wszystkie dokumenty oraz wyniki badań Wykonawca przedstawia Inżynierowi do akceptacji.

### 6.3. Badania w czasie robót

Częstotliwość oraz zakres badań i pomiarów, które należy wykonać w czasie robót podaje tablica 1.

Tablica 1. Częstotliwość oraz zakres badań i pomiarów w czasie robót

Lp.	Wyszczególnienie robót	Częstotliwość badań	Wartości dopuszczalne
1	Lokalizacja i zgodność granic terenu robót z dokumentacją projektową	1 raz	Wg pktu 5 i dokumentacji projektowej
2	Wykonanie wykopów	Bieżąco	Wg pktu 5
3	Wykonanie fundamentu (ławy) przepustu	Bieżąco	Wg pktu 5
4	Ułożenie rur przepustu na ławie	Bieżąco	Wg pktu 5
5	Zasyпка przepustu	Bieżąco	Wg pktu 5
6	Umocnienie skarp przy wlocie i wylocie przepustu	Bieżąco	Wg pktu 5
7	Wykonanie robót wykończeniowych	Ocena ciągła	Wg pktu 5

## **7. OBMIAR ROBÓT**

### **7.1. Ogólne zasady obmiaru robót**

Ogólne zasady obmiaru robót podano w ST D-M-00.00.00 „Wymagania ogólne” [1] pkt 7.

### **7.2. Jednostka obmiarowa**

Jednostką obmiarową jest m (metr) kompletnego wykonania przepustu

## **8. ODBIÓR ROBÓT**

### **8.1. Ogólne zasady odbioru robót**

Ogólne zasady odbioru robót podano w ST D-M-00.00.00 „Wymagania ogólne” [1] pkt 8.

Roboty uznaje się za wykonane zgodnie z dokumentacją projektową, ST i wymaganiami Inżyniera, jeżeli wszystkie pomiary i badania z zachowaniem tolerancji wg pkt 6 dały wyniki pozytywne.

### **8.2. Odbiór robót zanikających i ulegających zakryciu**

Odbiorowi robót zanikających i ulegających zakryciu podlegają:

- wykonanie wykopu,
- wykonanie ławy fundamentowej.

Odbiór tych robót powinien być zgodny z wymaganiami pktu 8.2 D-M-00.00.00 „Wymagania ogólne” [1] oraz niniejszej ST.

## **9. PODSTAWA PŁATNOŚCI**

### **9.1. Ogólne ustalenia dotyczące podstawy płatności**

Ogólne ustalenia dotyczące podstawy płatności podano w ST D-M-00.00.00 „Wymagania ogólne” [1] pkt 9.

### **9.2. Cena jednostki obmiarowej**

Cena wykonania 1 m kompletnego przepustu obejmuje:

- prace pomiarowe i roboty przygotowawcze,
- oznakowanie robót,
- przygotowanie podłoża,
- dostarczenie materiałów i sprzętu,
- wykonanie przepustu z wykopem, ławą, ułożeniem rur, zasypką, umocnieniem skarp według wymagań dokumentacji projektowej, ST i specyfikacji technicznej,
- wykonanie ścianek czołowych z kamienia według wymagań dokumentacji projektowej,
- przeprowadzenie pomiarów i badań wymaganych w specyfikacji technicznej,
- odwiezienie sprzętu.

### **9.3. Sposób rozliczenia robót tymczasowych i prac towarzyszących**

Cena wykonania robót określonych niniejszą ST obejmuje:

- roboty tymczasowe, które są potrzebne do wykonania robót podstawowych, ale nie są przekazywane Zamawiającemu i są usuwane po wykonaniu robót podstawowych,
- prace towarzyszące, które są niezbędne do wykonania robót podstawowych, niezaliczane do robót tymczasowych, jak geodezyjne wytyczenie robót itd.

## **10. PRZEPISY ZWIĄZANE**

### **10.1. Ogólne specyfikacje techniczne (ST)**

- |    |              |  |
|----|--------------|--|
| 1. | D-M-00.00.00 | Wymagania ogólne   |
| 2. | D-01.00.00   | Roboty przygotowawcze  |
| 3. | D-02.00.00   | Roboty ziemne  |
| 4. | D-03.01.01   | Przepusty pod koroną drogi   |
| 5. | D-05.03.23a  | Nawierzchnia z betonowej kostki brukowej dla dróg i ulic oraz placów i chodników |
| 6. | D-06.01.01   | Umocnienie powierzchniowe skarp, rowów i ścieków                                 |

### **10.2. Normy**

- |    |                 |   |
|----|-----------------|---|
| 7. | PN-B-11111:1996 | Kruszywa mineralne. Kruszywa naturalne do |
|----|-----------------|---|

## ZAŁĄCZNIKI

### ZAŁĄCZNIK 1

#### RURY POLIETYLENOWE

##### Charakterystyka rur polietylenowych PEHD

Rury do przepustów wykonane są z wysokoudarowej odmiany polietylenu PEHD, wysokiej gęstości, charakteryzującego się dobrą odpornością na działanie roztworu soli i olejów mineralnych i ograniczoną odpornością na benzynę. Materiał jest palny, a zapłon następuje przy bezpośrednim, długotrwałym zetknięciu z otwartym ogniem. Skrót PEHD oznacza „high-density polyethylene”, tj. polietylen wysokiej gęstości.

Powierzchnia wewnętrzna rury jest gładka, a powierzchnia zewnętrzna jest wykształcona w formie spiralnego karbu o wielkości i skoku zwoju zależnego od średnicy rury, zwiększającego się ze wzrostem średnicy (rys. 1).

Karbowanie rury zaprojektowano w sposób umożliwiający uzyskanie jak największej wytrzymałości rur na ściskanie, w połączeniu z małą masą materiału. Spiralny kształt karbowania pozwala na optymalny rozkład naprężeń w rurze oraz umożliwia dobre wypełnienie cząstkami gruntu przestrzeni między karbami. Wytrzymałość na ściskanie rury, określona na podstawie metody naprężeń pierścieniowych wynosi zwykle minimum 8 kPa.

Rura, jako konstrukcja podatna, współpracując z otaczającą zasypką, wykorzystuje zjawisko przesklepienia obciążeń powodując, w zależności od wysokości naziomu, przenoszenie przez rurę około 30% obciążeń zewnętrznych, a pozostałą część obciążeń – przez otaczający grunt.

Długość wytwarzanych odcinków rur określa producent (zwykle 2÷12 m). Odcinki poszczególnych rur można łączyć za pomocą elementów w formie złączek i opasek zaciskowych lub śrub, z tym że istnieją różne rodzaje złączek: plastikowe z karbami, metalowe jednodzielne lub dwudzielne, w zależności od stosowanej średnicy rury (rys. 2).

Przykładowy asortyment produkowanych rur polietylenowych spiralnie karbowanych przedstawiono w tabelicy 1.1, a najmniejsze średnice przepustów pod koroną drogi – w tabelicy 1.2.

Tablica 1.1. Przykładowy asortyment produkowanych rur polietylenowych spiralnie karbowanych (wg danych producenta)

Lp.	Średnica rury, mm		Odstęp karbów, mm	Masa rury, kg/m
	nominalna	zewnętrzna		
1	400	485,8	70,0	9,6
2	500	621,0	87,5	15,8
3	600	728,4	105,0	21,3
4	800	970,4	140,0	36,9
5	1000	1222,7	175,0	57,5

Tablica 1.2. Najmniejsze średnice przepustów pod koroną drogi (Wg rozporządzenia MTiGM z 30.05.2000, Dz.U. nr 63, poz. 735)

Lp.	Klasa drogi	Najmniejsza średnica przepustu (wewnętrzna) w mm, przy długości przepustu	
		< 10 m	≥ 10 m
1	A, S	-	1000

2	GP, G, Z	800	800
3	L, D	600	800

## 1.2. Zalety rur polietylenowych

- Przepusty z rur polietylenowych PEHD mają następujące, pozytywne cechy:
- montaż rur przepustu może być dokonany ręcznie, bez użycia cięższego sprzętu mechanicznego,
  - sposób montażu rur minimalizuje okres czasu potrzebny do budowy obiektu,
  - rury polietylenowe nie wymagają ścianek czołowych przepustu, gdyż zwykle dostosowuje się je do pochylenia skarp nasypu, przez przycięcie,
  - przepust z rur polietylenowych jest odporny na działanie agresywnych związków chemicznych; nie wymaga robót izolacyjnych,
  - montaż przepustu można wykonywać w ujemnych temperaturach otoczenia,
  - istnieje łatwość czyszczenia przepustu: wodą w okresie letnim lub parą wodną 105°C w okresie zimowym.

## ZAŁĄCZNIK 2

### ELEMENTY WYKONANIA PRZEPUSTU

#### 2.1. Nadsypka nad przepustem

Grubość nadsypki nad przepustem uzależniona jest od średnicy rury i obciążenia. Minimalna grubość nadsypki, łącznie z warstwami konstrukcyjnymi nawierzchni, dla rur o średnicy 600 ÷ 1000 mm, powinna wynosić od 0,5 średnicy rury do max. 12 m. W przypadku gdy warstwy konstrukcyjne nawierzchni są grubsze niż zalecana minimalna nadsypka, to jej grubość nad rurą powinna wynosić minimum 0,10 ÷ 0,15 m, mierząc od karbu rury do spodu nawierzchni.

Inne maksymalne i minimalne grubości zasypki dopuszczają się pod warunkiem wykazania obliczeniowo, że nie zostanie przekroczona dopuszczalna deformacja rury.

#### 2.2. Posadowienie przepustu

Przepust można wykonać na gruncie dowolnego typu, przy spełnieniu odpowiednich wymagań dostosowujących do nośności podłoża.

W przypadku posadowienia przepustu na plastycznym podłożu gliniastym lub namulach należy wykonać warstwę odcinającą, np. z geowłókniny o wytrzymałości na rozrywanie min. 7 kPa (rys. 5).

W przypadku gruntu wysadzinowego podsypkę wykonuje się z pospółki o maksymalnej średnicy ziaren 20 mm; grubość warstwy minimum 15 cm, a w miejscu spodziewanej złączki min. 10 cm. Zaleca się, aby podsypkę ułożyć wówczas w kierunku podłużnym i poprzecznym, zgodnie z rysunkiem 6. Podobną konstrukcję podsypki zaleca się wykonywać na przemarzniętym dnie wykopu w okresie zimowym.

Alternatywnie można wykonać na części (np. na obrukowanym wlocie i wylocie) przepustu lub pod całym przepustem ławę betonową (rys. 10).

#### 2.3. Ułożenie przepustu z rur

Długość przepustu powinna być dostosowana do poziomu jego ułożenia, kąta przecięcia przepustu z osią drogi i zakończenia zależnego od ścięcia końca zgodnego z pochyleniem skarpy nasypu (ew. bez ścięcia).

Łączenie dwóch odcinków rur dokonuje się złączką zaciskową (rys. 2 i 3), której końce następnie dociska się paskami lub śrubami (rys. 4) zaciskowymi. Długość końcowego, skrajnego odcinka rury nie powinna być mniejsza od 1 m (rys. 7).

#### 2.4. Zasypka przepustu

Przepust jednorurowy powinien mieć zasypkę z gruntu przepuszczalnego, wykonaną wg rysunku 8, a dwururowy wg rys. 9.

Pozostałą część nasypu nad przepustem należy wykonać według zasad określonych dla gruntów nasypowych.



## 2.5. Umocnienie skarp przy wlocie i wylocie

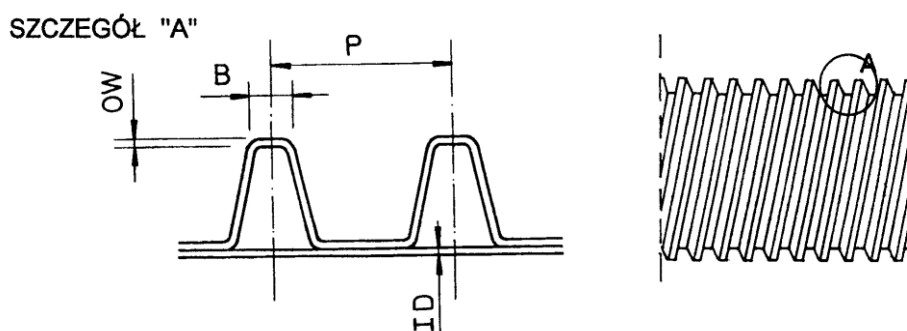
Ze względów wytrzymałościowych rur, wlot lub wylot przepustu nie wymaga specjalnych umocnień. Nie ma potrzeby wykonywania ścianek czołowych przy przepuszczeniu. Umocnienie wlotu lub wylotu można rozważyć do ochrony skarp przed wodą, dla przepustów o średnicy większej od 30 cm, zwłaszcza przy wlocie zatopionym.

Przykładowy sposób umocnienia skarpy betonową kostką brukową lub elementami kamiennymi przedstawiono na rysunku 10.

## ZAŁĄCZNIK 3

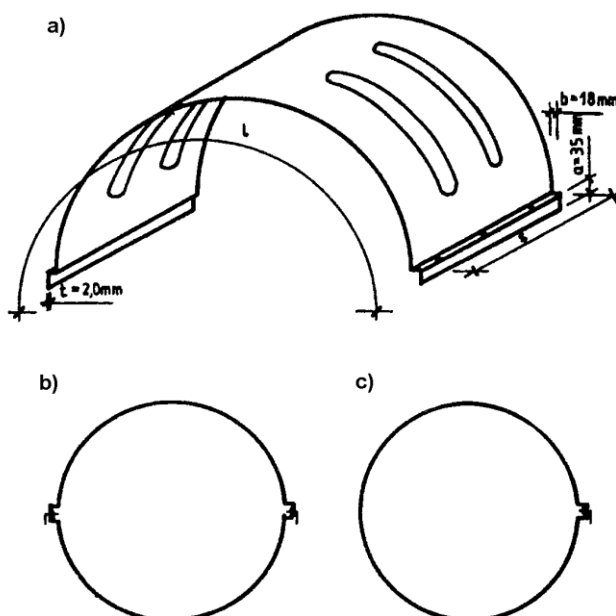
### RYSUNKI (wg producenta rur)

Rys. 1. Karby na rurze polietylenowej

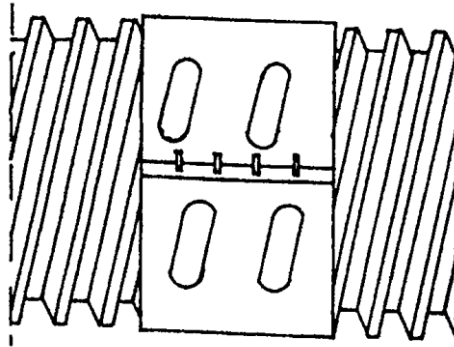


Rys. 2. Przykład złączki zaciskowej do połączenia dwóch rur polietylenowych

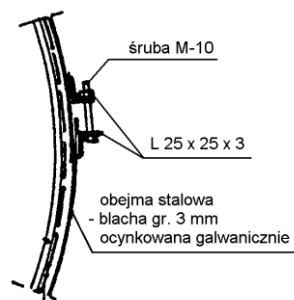
a) Widok górnej części złączki dwudzielnej, b) Przekrój poprzeczny złączki dwudzielnej, c) Przekrój poprzeczny złączki jednodzielnej (Uwaga: Producent dostarcza również inne typy złączek)



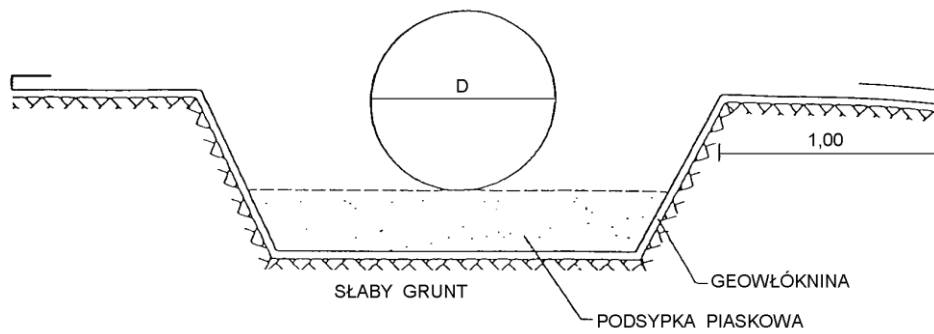
Rys. 3. Dwa odcinki rur połączone złączką zaciskową z blachy stalowej grubości 3 mm ocynkowanej galwanicznie (Istnieją również złączki plastikowe)



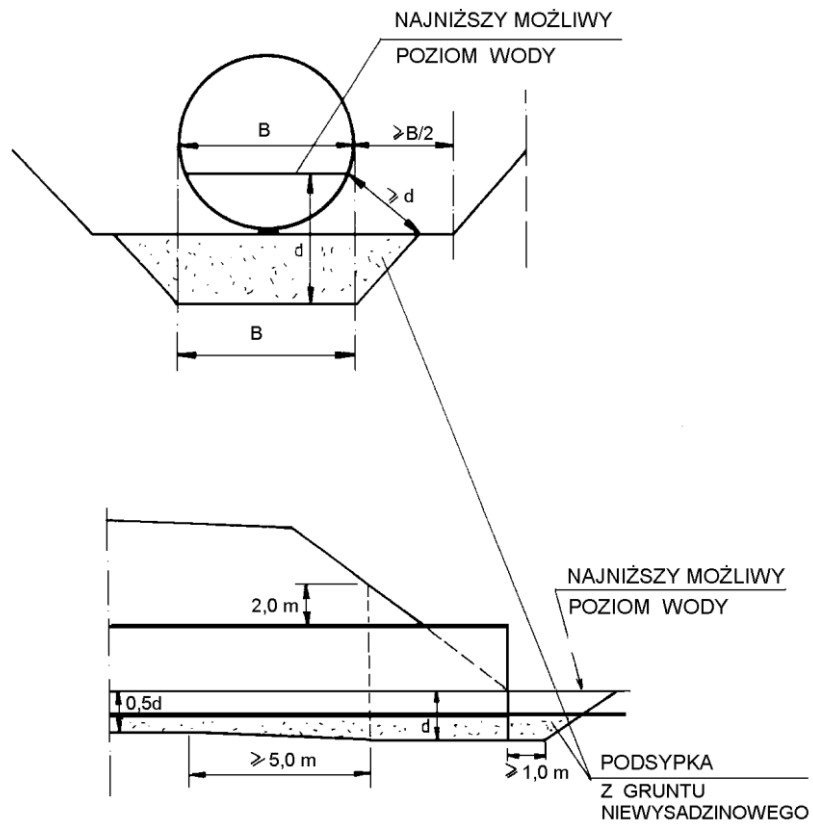
Rys. 4. Śruba zaciskowa na złączce metalowej łączącej dwa odcinki rur (Istnieją również złączki plastikowe)



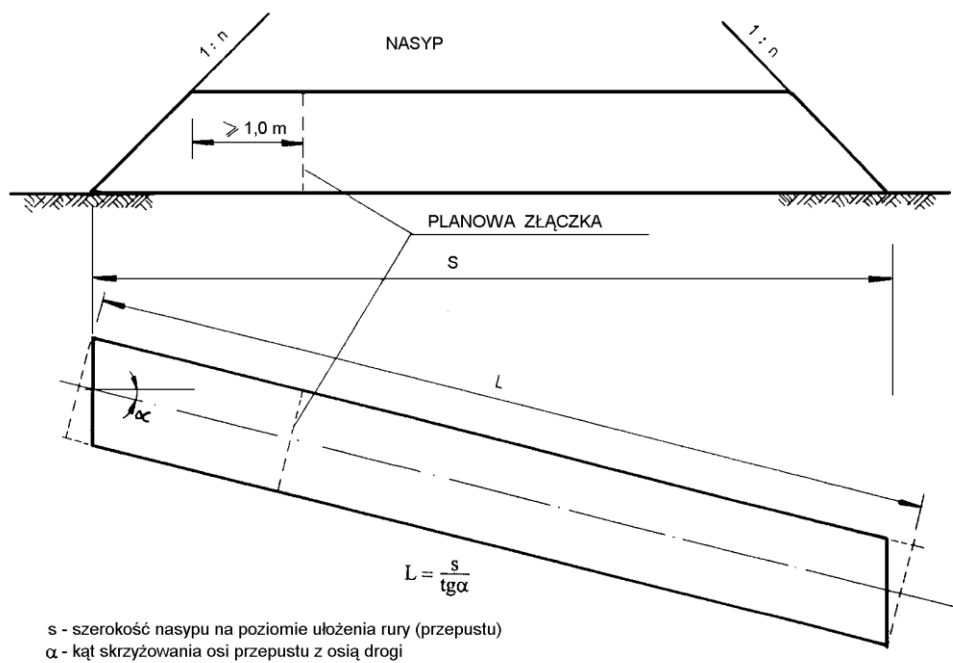
Rys. 5. Ułożenie rur przepustu na słabym gruncie



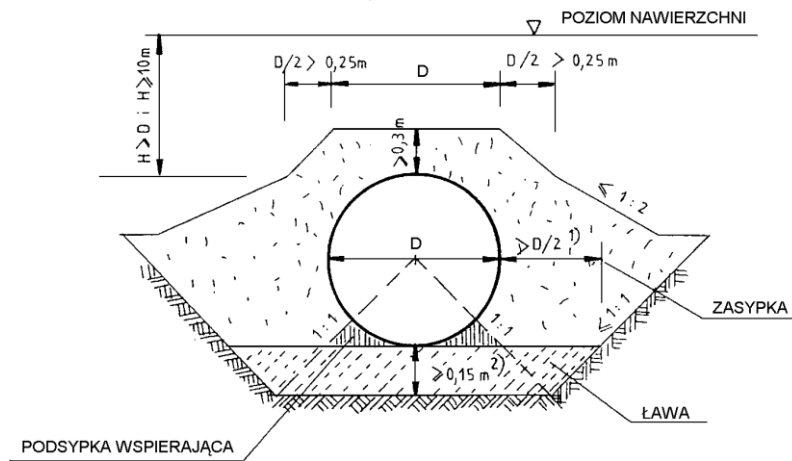
Rys. 6. Sposób wykonania podsypki pod przepustem, posadowionym na gruncie wysadzinowym



Rys. 7. Końcowy, skrajny odcinek rury nie powinien być krótszy od 1 m

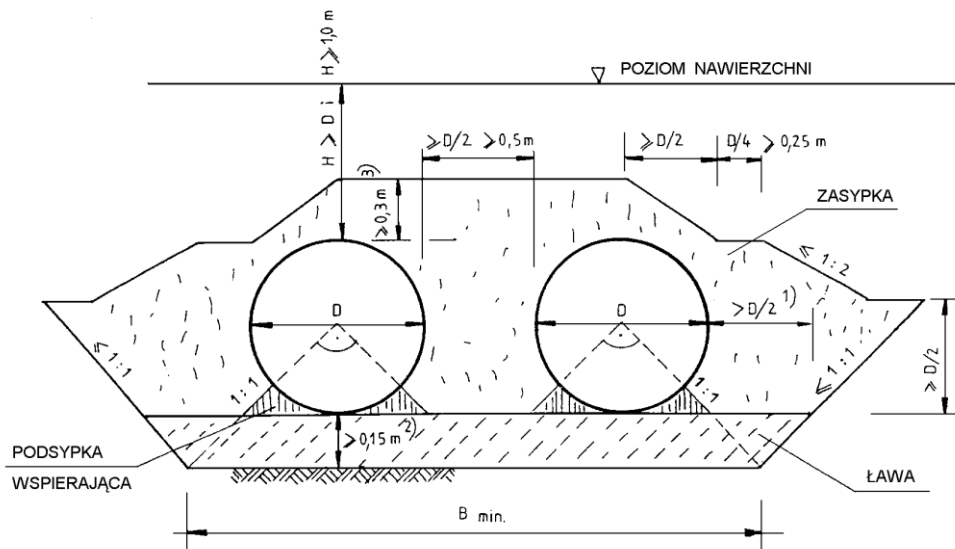


Rys. 8. Zasyпка nad przepustem jednorurowym



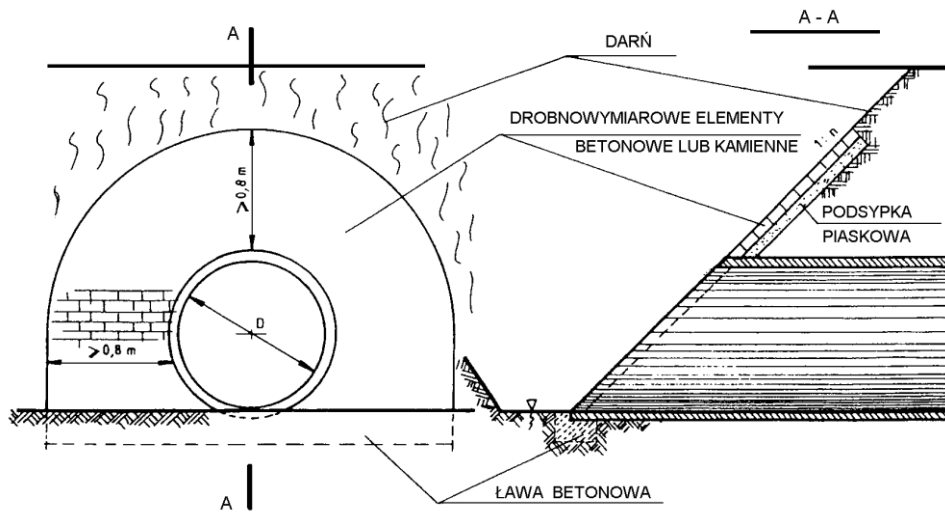
- <sup>1)</sup> wymiar może być zwiększony dla gruntów wrażliwych na przemarzenie
- <sup>2)</sup> w miejscu złączeni min. 0,10 m

Rys. 9. Zasyпка nad przepustem dwururowym



- <sup>1)</sup> wymiar może być zwiększony dla gruntów wrażliwych na przemarzenie
- <sup>2)</sup> w miejscu złączeni min. 0,10 m
- <sup>3)</sup> grubość równa całkowitej wysokości w wypadku gdy  $H \leq 1$

Rys. 10. Przykład umocnienia skarpy przy wlocie przepustu za pomocą drobnowymiarowych elementów z betonowej kostki brukowej lub kamienia



# SPECYFIKACJA TECHNICZNA D - 03.02.01

## KANALIZACJA DESZCZOWA – STUDZIENKI ŚCIEKOWE

### 1. WSTEP

#### **1.1. Przedmiot ST**

Przedmiotem niniejszej specyfikacji technicznej (ST) są wymagania dotyczące wykonania i odbioru robót związanych z budową studni wlotowych, przykanalików, i ścianek czołowych z kamienia granitowego jako samodzielnych elementów w ramach :

**„REMONTU DROGI NR 115685D UL. MONIUSZKI W KARPACZU”.**

#### **1.2 Zakres stosowania ST**

Specyfikacja Techniczna jest stosowana jako dokument przetargowy i kontraktowy przy zleceniu i realizacji robót wymienionych w punkcie 1.1.

#### **1.3. Zakres robót objętych ST**

Ustalenia zawarte w niniejszej specyfikacji dotyczą zasad prowadzenia robót związanych z wykonaniem studzienek ściekowych i obejmuje wykonanie studzienek ściekowych z gotowych elementów betonowych Ø500 z osadnikiem bez syfonu wraz z elementami towarzyszącymi.

#### **1.4. Określenia podstawowe**

**1.4.1.** Kanalizacja deszczowa - sieć kanalizacyjna zewnętrzna przeznaczona do odprowadzania ścieków opadowych.

#### **1.4.2.** Kanały

1.4.2.1. Kanał - liniowa budowla przeznaczona do grawitacyjnego odprowadzania ścieków.

1.4.2.2. Kanał deszczowy - kanał przeznaczony do odprowadzania ścieków opadowych.

1.4.2.3. Przykanalik - kanał przeznaczony do połączenia wpustu deszczowego z siecią kanalizacji deszczowej.

#### **1.4.3.** Urządzenia (elementy) uzbrojenia sieci

1.4.3.1. Studzienka kanalizacyjna - studzienka rewizyjna przeznaczona do kontroli i prawidłowej eksploatacji kanałów.

1.4.3.2. Studzienka przelotowa - studzienka kanalizacyjna zlokalizowana na załamaniach osi kanału w planie, na załamaniach spadku kanału oraz na odcinkach prostych.

1.4.3.3. Studzienka połączeniowa - studzienka kanalizacyjna przeznaczona do łączenia co najmniej dwóch kanałów dopływowych w jeden kanał odpływowy.

1.4.3.4. Wpust deszczowy - urządzenie do odbioru ścieków opadowych, spływających do kanału z utwardzonych powierzchni terenu.

**1.4.4.** Pozostałe określenia podstawowe są zgodne z obowiązującymi, odpowiednimi polskimi normami i z definicjami podanymi w OST D-M-00.00.00 „Wymagania ogólne” pkt 1.4.

#### **1.5. Ogólne wymagania dotyczące robót**

Ogólne wymagania dotyczące robót podano w ST D-M-00.00.00 „Wymagania ogólne” pkt

### 2. MATERIAŁY

#### **2.1. Ogólne wymagania dotyczące materiałów**

Ogólne wymagania dotyczące materiałów, ich pozyskiwania i składowania podano w ST D-M-00.00.00 „Wymagania ogólne” pkt 2.

Stosować należy wyroby budowlane wprowadzone do obrotu zgodnie z ustawą o wyrobach budowlanych.

#### **2.2. Rury kanałowe**

##### **2.2.1.** Rury kamionkowe

Rury kamionkowe średnicy 0,20 m, zgodne z PN-EN 295 [4], są stosowane głównie do budowy przykanalików.

##### **2.2.2.** Rury betonowe

Rury betonowe ze stopką i bez stopki o średnicy od 0,20 m do 1,0 m, zgodne z BN-83/8971-06.02 [18].

#### **2.2.3. Rury żelbetowe kielichowe „Wipro”**

Rury o średnicy od 0,2 m do 2,0 m, zgodne z BN-86/8971-06.01 [17]

#### **2.2.4. Rury żeliwne kielichowe ciśnieniowe**

Rury żeliwne kielichowe ciśnieniowe o średnicy od 0,2 m do 1,0 m, zgodne z PN-H-74101 [15].

**2.2.5. Rury z żywic poliestrowych wzmocnianych włóknem szklanym CFW-GRP o średnicy od 0,1 do 4,0m, zgodne z PN-EN 1115 [5],**

### **2.3. Studzienki kanalizacyjne**

#### **2.3.1. Komora robocza**

Komora robocza studzienki (powyżej wejścia kanałów) powinna być wykonana z kręgów betonowych lub żelbetowych odpowiadających wymaganiom BN-86/8971-08 [19],

Komora robocza poniżej wejścia kanałów powinna być wykonana jako monolit z betonu określonego w dokumentacji projektowej, np. klasy B30, wodoszczelności W-8, mrozoodporności F-100 wg PN-B-06250 [9] lub alternatywnie z cegły kanalizacyjnej.

#### **2.3.2. Komin włazowy**

Komin włazowy powinien być wykonany z kręgów betonowych lub żelbetowych o średnicy 0,80 m odpowiadających wymaganiom BN-86/8971-08 [19],

#### **2.3.3. Dno studzienki**

Dno studzienki wykonuje się jako monolit z betonu hydrotechnicznego o właściwościach podanych w dokumentacji projektowej.

#### **2.3.4. Włazy kanałowe**

Włazy kanałowe należy wykonywać jak włazy żeliwne typu ciężkiego odpowiadające wymaganiom PN-EN 124 [1] umieszczane w korpusie drogi,

#### **2.3.5. Stopnie złazowe**

Stopnie złazowe żeliwne odpowiadające wymaganiom PN-EN 13101 [8].

### **2.4. Studzienki ściekowe**

#### **2.4.1. Wpusty uliczne żeliwne**

Wpusty uliczne żeliwne powinny odpowiadać wymaganiom PN-EN 124 [1].

#### **2.4.2. Kręgi betonowe prefabrykowane**

Na studzienki ściekowe stosowane są prefabrykowane kręgi betonowe o średnicy 50 cm, wysokości 30 cm lub 60 cm, z betonu klasy C 20/25, wg KB1-22.2.6 (6) [22].

#### **2.4.3. Pierścienie żelbetowe prefabrykowane**

Pierścienie żelbetowe prefabrykowane o średnicy 65 cm powinny być wykonane z betonu wibrowanego klasy C 16/20 zbrojonego stalą St0S.

#### **2.4.4. Płyty żelbetowe prefabrykowane**

Płyty żelbetowe prefabrykowane powinny mieć grubość 11 cm i być wykonane z betonu wibrowanego klasy C 16/20 zbrojonego stalą St0S.

#### **2.4.5. Płyty fundamentowe zbrojone**

Płyty fundamentowe zbrojone powinny posiadać grubość 15 cm i być wykonane z betonu klasy C 12/15.

#### **2.4.6. Kruszywo na podsypkę**

Podsypka może być wykonana z tłuczni lub żwiru. Użyty materiał na podsypkę powinien odpowiadać wymaganiom stosownych norm, np. PN-B-06712 [10], PN-EN 13043 [7], PN-EN 12620 [6].

### **2.5. Beton**

#### **2.5.1. Cement**

Do betonu należy zastosować cement 32,5 lub 42,5 wg PN-EN 197-1 [2].

#### **2.5.2. Kruszywo**

Do betonu należy zastosować kruszywo zgodne z normą PN-B-06712 [10]. Marka kruszywa nie może być niższa niż klasa betonu (np. B-30 – marka min. 30, B-20 – marka min. 20).

#### **2.5.3. Beton hydrotechniczny**

Beton hydrotechniczny C12/15 i C16/20 powinien odpowiadać wymaganiom PN-EN 206-1 [3] w zastosowaniach przyszłościowych, a tymczasowo PN-B-06250 [9].

## **2.6. Zaprawa cementowa**

Zaprawa cementowa powinna odpowiadać wymaganiom PN-B-14501 [16].

## **2.7. Składowanie materiałów**

### **2.7.1. Rury kanałowe**

Rury można składować na otwartej przestrzeni, układając je w pozycji leżącej jedno- lub wielowarstwowo, albo w pozycji stojącej.

Powierzchnia składowania powinna być utwardzona i zabezpieczona przed gromadzeniem się wód opadowych.

W przypadku składowania poziomego pierwszą warstwę rur należy ułożyć na podkładach drewnianych. Podobnie na podkładach drewnianych należy układać wyroby w pozycji stojącej i jeżeli powierzchnia składowania nie odpowiada ww. wymaganiom.

Wykonawca jest zobowiązany układać rury według poszczególnych grup, wielkości i gatunków w sposób zapewniający stateczność oraz umożliwiający dostęp do poszczególnych stosów lub pojedynczych rur.

### **2.7.2. Kręgi**

Kręgi można składować na powierzchni nieutwardzonej pod warunkiem, że nacisk kręgów przekazywany na grunt nie przekracza 0,5 MPa.

Przy składowaniu wyrobów w pozycji wbudowania wysokość składowania nie powinna przekraczać 1,8 m. Składowanie powinno umożliwiać dostęp do poszczególnych stosów wyrobów lub pojedynczych kręgów.

### **2.7.3. Cegła kanalizacyjna**

Cegła kanalizacyjna może być składowana na otwartej przestrzeni, na powierzchni utwardzonej z odpowiednimi spadkami umożliwiającymi odprowadzenie wód opadowych.

Cegły w miejscu składowania powinny być ułożone w sposób uporządkowany, zapewniający łatwość przeliczenia. Cegły powinny być ułożone w jednostkach ładunkowych lub luzem w stosach albo przyzmach.

Jednostki ładunkowe mogą być ułożone jedne na drugich maksymalnie w 3 warstwach, o łącznej wysokości nie przekraczającej 3,0 m.

Przy składowaniu cegieł luzem maksymalna wysokość stosów i przyzm nie powinna przekraczać 2,2 m.

### **2.7.4. Włazy kanałowe i stopnie**

Włazy kanałowe i stopnie powinny być składowane z dala od substancji działających korodująco. Włazy powinny być posegregowane wg klas. Powierzchnia składowania powinna być utwardzona i odwodniona.

### **2.7.5. Wpusty żeliwne**

Skrzynki lub ramki wpustów mogą być składowane na otwartej przestrzeni, na paletach w stosach o wysokości maksimum 1,5 m.

### **2.7.6. Kruszywo**

Kruszywo należy składować na utwardzonym i odwodnionym podłożu w sposób zabezpieczający je przed zanieczyszczeniem i zmieszaniem z innymi rodzajami i frakcjami kruszyw.

## **3. SPRZĘT**

### **3.1. Ogólne wymagania dotyczące sprzętu**

Ogólne wymagania dotyczące sprzętu podano w OST D-M-00.00.00 „Wymagania ogólne” pkt 3.

### **3.2. Sprzęt do wykonania kanalizacji deszczowej**

Wykonawca przystępujący do wykonania kanalizacji deszczowej powinien wykazać się możliwością korzystania z następującego sprzętu:

- żurawi budowlanych samochodowych,
- koparek przedsiębiernych,
- spycharek kołowych lub gąsienicowych,
- sprzętu do zagęszczania gruntu,
- wciągarek mechanicznych,



– beczkowsów.

#### **4. TRANSPORT**

##### **4.1. Ogólne wymagania dotyczące transportu**

Ogólne wymagania dotyczące transportu podano w OST D-M-00.00.00 „Wymagania ogólne” pkt 4.

##### **4.2. Transport rur kanalowych**

Rury, zarówno kamionkowe jak i betonowe, mogą być przewożone dowolnymi środkami transportu w sposób zabezpieczający je przed uszkodzeniem lub zniszczeniem.

Wykonawca zapewni przewóz rur w pozycji poziomej wzdłuż środka transportu, z wyjątkiem rur betonowych o stosunku średnicy nominalnej do długości, większej niż 1,0 m, które należy przewozić w pozycji pionowej i tylko w jednej warstwie.

Wykonawca zabezpieczy wyroby przewożone w pozycji poziomej przed przesuwaniem i przetaczaniem pod wpływem sił bezwładności występujących w czasie ruchu pojazdów.

Przy wielowarstwowym układaniu rur górna warstwa nie może przewyższać ścian środka transportu o więcej niż 1/3 średnicy zewnętrznej wyrobu (rury kamionkowe nie wyżej niż 2 m).

Pierwszą warstwę rur kielichowych należy układać na podkładach drewnianych, zaś poszczególne warstwy w miejscach stykania się wyrobów należy przekładać materiałem wyściółkowym (o grubości warstwy od 2 do 4 cm po ugnieceniu).

##### **4.3. Transport kręgów**

Transport kręgów powinien odbywać się samochodami w pozycji wbudowania lub prostopadle do pozycji wbudowania.

Dla zabezpieczenia przed uszkodzeniem przewożonych elementów, Wykonawca dokona ich usztywnienia przez zastosowanie przekładek, rozporów i klinów z drewna, gumy lub innych odpowiednich materiałów.

Podnoszenie i opuszczanie kręgów o średnicach 1,2 m i 1,4 m należy wykonywać za pomocą minimum trzech lin zawiesia rozmieszczonych równomiernie na obwodzie prefabrykatu.

##### **4.4. Transport cegły kanalizacyjnej**

Cegła kanalizacyjna może być przewożona dowolnymi środkami transportu w jednostkach ładunkowych lub luzem.

Jednostki ładunkowe należy układać na środkach transportu samochodowego w jednej warstwie.

Cegły transportowane luzem należy układać na środkach przewozowych ściśle jedno obok drugich, w jednakowej liczbie warstw na powierzchni środka transportu.

Wysokość ładunku nie powinna przekraczać wysokości burt.

Cegły luzem mogą być przewożone środkami transportu samochodowego pod warunkiem stosowania opinek.

Załadunek i wyładunek cegły w jednostkach ładunkowych powinien się odbywać mechanicznie za pomocą urządzeń wyposażonych w osprzęt kleszczowy, widłowy lub chwytakowy. Załadunek i wyładunek wyrobów przewożonych luzem powinien odbywać się ręcznie przy użyciu przyrządów pomocniczych.

##### **4.5. Transport włazów kanalowych**

Włazy kanałowe mogą być transportowane dowolnymi środkami transportu w sposób zabezpieczony przed przemieszczaniem i uszkodzeniem.

Włazy typu ciężkiego mogą być przewożone luzem, natomiast typu lekkiego należy układać na paletach po 10 szt. i łączyć taśmą stalową.

##### **4.6. Transport wpustów żeliwnych**

Skrzynki lub ramki wpustów mogą być przewożone dowolnymi środkami transportu w sposób zabezpieczony przed przesuwaniem się podczas transportu.

##### **4.7. Transport mieszanki betonowej**

Do przewozu mieszanki betonowej Wykonawca zapewni takie środki transportowe, które nie spowodują segregacji składników, zmiany składu mieszanki, zanieczyszczenia mieszanki i obniżenia temperatury przekraczającej granicę określoną w wymaganiach technologicznych.

##### **4.8. Transport kruszyw**

Kruszywa mogą być przewożone dowolnymi środkami transportu, w sposób zabezpieczający je przed zanieczyszczeniem i nadmiernym zawilgoceniem.

#### **4.9. Transport cementu i jego przechowywanie**

Transport cementu i przechowywanie powinny być zgodne z BN-88/6731-08 [20].

### **5. WYKONANIE ROBÓT**

#### **5.1. Ogólne zasady wykonania robót**

Ogólne zasady wykonania robót podano w ST D-M-00.00.00 „Wymagania ogólne” pkt 5.

#### **5.2. Roboty przygotowawcze**

Przed przystąpieniem do robót Wykonawca dokona ich wytyczenia i trwale oznaczy je w terenie za pomocą kołków osiowych, kołków świadków i kołków krawędziowych.

W przypadku niedostatecznej ilości reperów stałych, Wykonawca wbuduje repery tymczasowe (z rzędnymi sprawdzonymi przez służby geodezyjne), a szkice sytuacyjne reperów i ich rzędne przekaże Inżynierowi.

#### **5.3. Roboty ziemne**

Wykopy należy wykonać jako wykopy otwarte obudowane. Metody wykonania robót - wykopu (ręcznie lub mechanicznie) powinny być dostosowane do głębokości wykopu, danych geotechnicznych oraz posiadanego sprzętu mechanicznego.

Szerokość wykopu uwarunkowana jest zewnętrznymi wymiarami kanału, do których dodaje się obustronnie 0,4 m jako zapas potrzebny na deskowanie ścian i uszczelnienie styków. Deskowanie ścian należy prowadzić w miarę jego głębienia. Wydobyty grunt z wykopu powinien być wywieziony przez Wykonawcę na odkład.

Dno wykopu powinno być równe i wykonane ze spadkiem ustalonym w dokumentacji, przy czym dno wykopu Wykonawca wykona na poziomie wyższym od rzędnej projektowanej o 0,20 m. Zdjęcie pozostawionej warstwy 0,20 m gruntu powinno być wykonane bezpośrednio przed ułożeniem przewodów rurowych. Zdjęcie tej warstwy Wykonawca wykona ręcznie lub w sposób uzgodniony z Inżynierem.

W gruntach skalistych dno wykopu powinno być wykonane od 0,10 do 0,15 m głębiej od projektowanego poziomu dna.

#### **5.4. Przygotowanie podłoża**

W gruntach suchych piaszczystych, żwirowo-piaszczystych i piaszczysto-gliniastych podłożem jest grunt naturalny o nienaruszonej strukturze dna wykopu.

W gruntach nawodnionych (odwadnianych w trakcie robót) podłoże należy wykonać z warstwy tłucznia lub żwiru z piaskiem o grubości od 15 do 20 cm łącznie z ułożonymi sączkami odwadniającymi. Dla przewodów o średnicy powyżej 0,50 m, na warstwie odwadniającej należy wykonać fundament betonowy, zgodnie z dokumentacją lub SST.

W gruntach skalistych gliniastych lub stanowiących zbite ility należy wykonać podłoże z pospółki, żwiru lub tłucznia o grubości od 15 do 20 cm. Dla przewodów o średnicy powyżej 0,50 m należy wykonać fundament betonowy<sup>2</sup> zgodnie z dokumentacją projektową lub SST.

Zagęszczenie podłoża powinno być zgodne z określonym w SST.

#### **5.5. Roboty montażowe**

Jeżeli dokumentacja projektowa nie stanowi inaczej, to spadki i głębokość posadowienia rurociągu powinny spełniać poniższe warunki:

- najmniejsze spadki kanałów powinny zapewnić dopuszczalne minimalne prędkości przepływu, tj. od 0,6 do 0,8 m/s. Spadki te nie mogą być jednak mniejsze:
- dla kanałów o średnicy do 0,4 m - 3 ‰,
- dla kanałów i kolektorów przelotowych - 1 ‰ (wyjątkowo dopuszcza się spadek 0,5 ‰).

Największe dopuszczalne spadki wynikają z ograniczenia maksymalnych prędkości przepływu (dla rur betonowych, CFW GRP i ceramicznych 3 m/s, zaś dla rur żelbetowych 5 m/s).

- głębokość posadowienia powinna wynosić w zależności od stref przemarzania gruntów, od 1,0 do 1,3 m (zgodnie z Dziennikiem Budownictwa nr 1 z 15.03.71).

Przy mniejszych zagłębieniach zachodzi konieczność odpowiedniego ocieplenia kanału.

Ponadto należy dążyć do tego, aby zagłębienie kanału na końcówce sieci wynosiło minimum 2,5 m w celu zapewnienia możliwości ewentualnego skanalizowania obiektów położonych przy tym kanale.

##### **5.5.1. Rury kanałowe**

Rury kanałowe układa się zgodnie z dokumentacją projektową. Rury ułożone w wykopie na znacznych głębokościach (ponad 6 m) oraz znacznie obciążone, w celu zwiększenia wytrzymałości powinny być wzmocnione zgodnie z dokumentacją projektową.

Poszczególne ułożone rury powinny być unieruchomione przez obsypanie piaskiem pośrodku długości rury i mocno podbite, aby rura nie zmieniła położenia do czasu wykonania uszczelnienia złączy.

Połączenia kanałów stosować należy zawsze w studziencie lub w komorze (kanały o średnicy do 0,3 m można łączyć na wpust lub poprzez studzienkę krytą - ślepa).

Rury należy układać w temperaturze powyżej 0° C, a wszelkiego rodzaju betonowania wykonywać w temperaturze nie mniejszej niż +8° C.

Przed zakończeniem dnia roboczego bądź przed zejściem z budowy należy zabezpieczyć końce ułożonego kanału przed zamuleniem.

### 5.5.2. Przykanaliki

Jeżeli dokumentacja projektowa nie stanowi inaczej to przy wykonywaniu przykanalików należy przestrzegać następujących zasad:

- trasa przykanalika powinna być prosta, bez załamania w planie i pionie (z wyjątkiem łuków dla podłączenia do wpustu bocznego w kanale lub do syfonu przy podłączeniach do kanału ogólnospławnego),
- minimalny przekrój przewodu przykanalika powinien wynosić 0,20 m (dla pojedynczych wpustów i przykanalików nie dłuższych niż 12 m można stosować średnicę 0,15 m),
- długość przykanalika od studzienki ściekowej (wpustu ulicznego) do kanału lub studzienki rewizyjnej połączeniowej nie powinna przekraczać 24 m,
- włączenie przykanalika do kanału może być wykonane za pośrednictwem studzienki rewizyjnej, studzienki krytej (tzw. ślepej) lub wpustu bocznego,
- spadki przykanalików powinny wynosić od min. 20 ‰ do max. 400 ‰ z tym, że przy spadkach większych od 250 ‰ należy stosować rury żeliwne,
- kierunek trasy przykanalika powinien być zgodny z kierunkiem spadku kanału zbiorczego,
- włączenie przykanalika do kanału powinno być wykonane pod kątem min. 45°, max. 90° (optymalnym 60°),
- włączenie przykanalika do kanału poprzez studzienkę połączeniową należy dokonywać tak, aby wysokość spadku przykanalika nad podłogą studzienki wynosiła max. 50,0 cm. W przypadku konieczności włączenia przykanalika na wysokości większej należy stosować przepady (kaskady) umieszczone na zewnątrz poza ścianką studzienki,
- włączenia przykanalików z dwóch stron do kanału zbiorczego poprzez wpusty boczne powinny być usytuowane w odległości min. 1,0 m od siebie.

### 5.5.3. Studzienki kanalizacyjne

Jeżeli dokumentacja projektowa nie stanowi inaczej, to należy przestrzegać następujących zasad: Najmniejsze wymiary studzienek rewizyjnych kołowych powinny być zgodne ze średnicami określonymi w tabelicy 1.

Tablica 1. Najmniejsze wymiary studzienek rewizyjnych kołowych

Średnica przewodu odprowadzającego (m)	Minimalna średnica studzienki rewizyjnej kołowej (m)		
	przelotowej	połączeniowej	spadowej-kaskadowej
0,20	1,20	1,20	1,20
0,25			
0,30			
0,40	1,40	1,40	1,40
0,50			
0,60			

Jeżeli dokumentacja nie stanowi inaczej, to przy wykonywaniu studzienek kanalizacyjnych należy przestrzegać następujących zasad:

- studzienki przelotowe powinny być lokalizowane na odcinkach prostych kanałów w odpowiednich odległościach (max. 50 m przy średnicach kanału do 0,50 m i 70 m przy średnicach powyżej 0,50 m) lub na zmianie kierunku kanału,
- studzienki połączeniowe powinny być lokalizowane na połączeniu jednego lub dwóch kanałów bocznych,
- wszystkie kanały w studzienkach należy łączyć oś w oś (w studzienkach krytych),
- studzienki należy wykonywać na uprzednio wzmocnionym (warstwą tłucznia lub żwiru) dnie wykopu i przygotowanym fundamencie betonowym,
- studzienki wykonywać należy zasadniczo w wykopie szerokoprzestrzennym. Natomiast w trudnych warunkach gruntowych (przy występowaniu wody gruntowej, kurzawki itp.) w wykopie wzmocnionym,
- w przypadku gdy różnica rzędnych dna kanałów w studziencie przekracza 0,50 m należy stosować studzienki spadowe-kaskadowe,
- studzienki kaskadowe zlokalizowane na kanałach o średnicy powyżej 0,40 m powinny mieć przelew o kształcie i wymiarach uzasadnionych obliczeniami hydraulicznymi. Natomiast studzienki zlokalizowane na kanałach o średnicy do 0,40 m włącznie powinny mieć spad w postaci rury pionowej usytuowanej na zewnątrz studzienki. Różnica poziomów przy tym rozwiązaniu nie powinna przekraczać 4,0 m.

Sposób wykonania studzienek (przelotowych, połączeniowych i kaskadowych) przedstawiony jest w Katalogu budownictwa oznaczonego symbolem KB-4.12.1 (7, 6, 8) [22], a ponadto w „Katalogu powtarzalnych elementów drogowych” opracowanym przez „Transprojekt” Warszawa [23].

Studzienki rewizyjne składają się z następujących części:

- komory roboczej,
- komina wjazdowego,
- dna studzienki,
- wjazdu kanałowego,
- stopni wjazdowych.

Komora robocza powinna mieć wysokość minimum 2,0 m. W przypadku studzienek płytkich (kiedy głębokość ułożenia kanału oraz warunki ukształtowania terenu nie pozwalają zapewnić ww. wysokości) dopuszcza się wysokość komory roboczej mniejszą niż 2,0 m.

Przejścia rur kanalizacyjnych przez ściany komory należy obudować i uszczelnić materiałem plastycznym lub elastomerowym ustalonym w dokumentacji projektowej.

Komin wjazdowy powinien być wykonany z kręgów betonowych lub żelbetowych o średnicy 0,80 m wg BN-86/8971-08 [19]. Posadowienie komina należy wykonać na płycie żelbetowej przejściowej (lub rzadziej na kręgu stożkowym) w takim miejscu, aby pokrywa wjazdu znajdowała się nad spocznikiem o największej powierzchni.

Studzienki płytke mogą być wykonane bez kominów wjazdowych, wówczas bezpośrednio na komorze roboczej należy umieścić płytę pokrywową, a na niej skrzynkę wjazdową wg PN-EN 124 [1].

Dno studzienki należy wykonać na mokro w formie płyty dennej z wyprofilowaną kinetą.

Kineta w dolnej części (do wysokości równej połowie średnicy kanału) powinna mieć przekrój zgodny z przekrojem kanału, a powyżej przedłużony pionowymi ściankami do poziomu maksymalnego napełnienia kanału. Przy zmianie kierunku trasy kanału kineta powinna mieć kształt łuku stycznego do kierunku kanału, natomiast w przypadku zmiany średnicy kanału powinna ona stanowić przejście z jednego wymiaru w drugi.

Dno studzienki powinno mieć spadek co najmniej 3 ‰ w kierunku kinety.

Studzienki usytuowane w korpusach drogi (lub innych miejscach narażonych na obciążenia dynamiczne) powinny mieć wjazd typu ciężkiego wg PN-EN 124 [1]. W innych przypadkach można stosować wjazdy typu lekkiego wg PN-EN 124 [1].

Poziom wjazdu w powierzchni utwardzonej powinien być z nią równy, natomiast w trawnikach i zielenicach górna krawędź wjazdu powinna znajdować się na wysokości min. 8 cm ponad poziomem terenu.

W ścianie komory roboczej oraz komina wjazdowego należy zamontować mijankowo stopnie wjazdowe w dwóch rzędach, w odległościach pionowych 0,30 m i w odległości poziomej osi stopni 0,30 m.

#### 5.5.4. Studzienki ściekowe

Studzienki ściekowe, przeznaczone do odprowadzania wód opadowych z jezdni dróg i placów, powinny być z wpustem ulicznym żeliwnym i osadnikiem.

Podstawowe wymiary studzienek powinny wynosić:

- głębokość studzienki od wierzchu skrzynki wpustu do dna wylotu przykanalika 1,65 m (wyjątkowo - min. 1,50 m i max. 2,05 m),
- głębokość osadnika 0,95 m,
- średnica osadnika (studzienki) 0,50 m.

Krata ściekowa wpustu powinna być usytuowana w ścieku jezdni, przy czym wierzch kraty powinien być usytuowany 2 cm poniżej ścieku jezdni.

Lokalizacja studzienek wynika z rozwiązania drogowego.

Liczba studzienek ściekowych i ich rozmieszczenie uzależnione jest przede wszystkim od wielkości odwadnianej powierzchni jezdni i jej spadku podłużnego. Należy przyjmować, że na jedną studzienkę powinno przypadać od 800 do 1000 m<sup>2</sup> nawierzchni szczelnej.

Rozstaw wpustów przy pochyleniu podłużnym ścieku do 3 ‰ powinien wynosić od 40 do 50 m; od 3 do 5 ‰ powinien wynosić od 50 do 70 m; od 5 do 10 ‰ - od 70 do 100 m.

Wpusty uliczne na skrzyżowaniach ulic należy rozmieszczać przy krawężnikach prostych w odległości minimum 2,0 m od zakończenia łuku krawężnika.

Przy umieszczeniu kratek ściekowych bezpośrednio w nawierzchni, wierzch kraty powinien znajdować się 0,5 cm poniżej poziomu warstwy ścieralnej.

Każdy wpust powinien być podłączony do kanału za pośrednictwem studzienki rewizyjnej połączeniowej, studzienki krytej (tzw. ślepej) lub wyjątkowo za pomocą wpustu bocznego.

Wpustów deszczowych nie należy sprzęgać. Gdy zachodzi konieczność zwiększenia powierzchni spływu, dopuszcza się w wyjątkowych przypadkach stosowanie wpustów podwójnych.

W przypadkach kolizyjnych, gdy zachodzi konieczność usytuowania wpustu nad istniejącymi urządzeniami podziemnymi, można studzienkę ściekową wypłyć do min. 0,60 m nie stosując osadnika. Osadnik natomiast powinien być ustawiony poza kolizyjnym urządzeniem i połączony przykanalikiem ze studzienką, jak również z kanałem zbiorczym. Odległość osadnika od krawężnika jezdni nie powinna przekraczać 3,0 m.

#### **5.5.5. Zasypanie wykopów i ich zagęszczenie**

Zасыpywanie rur w wykopie należy prowadzić warstwami grubości 20 cm. Materiał zasypkowy powinien być równomiernie układany i zagęszczany po obu stronach przewodu. Wskaźnik zagęszczenia powinien być zgodny z określonym w SST.

Rodzaj gruntu do zasypania wykopów Wykonawca uzgodni z Inżynierem.

## **6. KONTROLA JAKOŚCI ROBÓT**

### **6.1. Ogólne zasady kontroli jakości robót**

Ogólne zasady kontroli jakości robót podano w OST D-M-00.00.00 „Wymagania ogólne” pkt 6.

### **6.2. Kontrola, pomiary i badania**

#### **6.2.1. Badania przed przystąpieniem do robót**

Przed przystąpieniem do robót Wykonawca powinien:

- wykonać badania materiałów do betonu i zapraw i ustalić receptę,
- uzyskać wymagane dokumenty, dopuszczające wyroby budowlane do obrotu (aprobaty techniczne, certyfikaty zgodności, deklaracje zgodności, ew. badania materiałów wykonane przez dostawców itp.) [27],

Wszystkie dokumenty oraz wyniki badań Wykonawca przedstawia Inżynierowi do akceptacji.

#### **6.2.2. Kontrola, pomiary i badania w czasie robót**

Wykonawca jest zobowiązany do stałej i systematycznej kontroli prowadzonych robót w zakresie i z częstotliwością określoną w niniejszej OST i zaakceptowaną przez Inżyniera.

W szczególności kontrola powinna obejmować:

- sprawdzenie rzędnych założonych ław celowniczych w nawiązaniu do podanych stałych punktów wysokościowych z dokładnością do 1 cm,
- badanie zabezpieczenia wykopów przed zalaniem wodą,
- badanie i pomiary szerokości, grubości i zagęszczenia wykonanej warstwy podłoża z kruszywa mineralnego lub betonu,

- badanie odchylenia osi kolektora,
- sprawdzenie zgodności z dokumentacją projektową założenia przewodów i studzienek,
- badanie odchylenia spadku kolektora deszczowego,
- sprawdzenie prawidłowości ułożenia przewodów,
- sprawdzenie prawidłowości uszczelniania przewodów,
- badanie wskaźników zagęszczenia poszczególnych warstw zasypu,
- sprawdzenie rzędnych posadowienia studzienek ściekowych (kratek) i pokryw włazowych,
- sprawdzenie zabezpieczenia przed korozją.

### **6.2.3. Dopuszczalne tolerancje i wymagania**

- odchylenie odległości krawędzi wykopu w dnie od ustalonej w planie osi wykopu nie powinno wynosić więcej niż  $\pm 5$  cm,
- odchylenie wymiarów w planie nie powinno być większe niż 0,1 m,
- odchylenie grubości warstwy podłoża nie powinno przekraczać  $\pm 3$  cm,
- odchylenie szerokości warstwy podłoża nie powinno przekraczać  $\pm 5$  cm,
- odchylenie kolektora rurowego w planie, odchylenie odległości osi ułożonego kolektora od osi przewodu ustalonej na ławach celowniczych nie powinna przekraczać  $\pm 5$  mm,
- odchylenie spadku ułożonego kolektora od przewidzianego w projekcie nie powinno przekraczać - 5% projektowanego spadku (przy zmniejszonym spadku) i +10% projektowanego spadku (przy zwiększonym spadku),
- wskaźnik zagęszczenia zasypki wykopów określony w trzech miejscach na długości 100 m powinien być zgodny z pkt 5.5.9,
- rzędne kratek ściekowych i pokryw studzienek powinny być wykonane z dokładnością do  $\pm 5$  mm.

## **7. OBMIAR ROBÓT**

### **7.1. Ogólne zasady obmiaru robót**

Ogólne zasady obmiaru robót podano w ST D-M-00.00.00 „Wymagania ogólne” pkt 7.

### **7.2. Jednostka obmiarowa**

Jednostką obmiarową jest m (metr) wykonanej i odebranej kanalizacji, szt (sztuka) wykonanej i odebranej studzienki ściekowej lub rewizyjnej oraz elementów towarzyszących.

## **8. ODBIÓR ROBÓT**

### **8.1. Ogólne zasady odbioru robót**

Ogólne zasady odbioru robót podano w ST D-M-00.00.00 „Wymagania ogólne” pkt 8.

Roboty uznaje się za wykonane zgodnie z dokumentacją projektową, SST i wymaganiami Inżyniera, jeżeli wszystkie pomiary i badania z zachowaniem tolerancji wg pkt 6 dały wyniki pozytywne.

### **8.2. Odbiór robót zanikających i ulegających zakryciu**

Odbiorowi robót zanikających i ulegających zakryciu podlegają:

- roboty montażowe wykonania rur kanałowych i przykanalika,
- wykonane studzienki ściekowe i kanalizacyjne,
- wykonane komory,
- wykonana izolacja,
- zasypany zagęszczony wykop.

Odbiór robót zanikających powinien być dokonany w czasie umożliwiającym wykonanie korekt i poprawek, bez hamowania ogólnego postępu robót.

Długość odcinka robót ziemnych poddana odbiorowi nie powinna być mniejsza od 50 m.

## **9. PODSTAWA PŁATNOŚCI**

### **9.1. Ogólne ustalenia dotyczące podstawy płatności**

Ogólne ustalenia dotyczące podstawy płatności podano w OST D-M-00.00.00 „Wymagania ogólne” pkt 9.

### **9.2. Cena jednostki obmiarowej**

Cena 1 m wykonanej i odebranej kanalizacji obejmuje:

- oznakowanie robót,
- dostawę materiałów,
- wykonanie robót przygotowawczych,
- wykonanie wykopu w gruncie kat. I-IV wraz z umocnieniem ścian wykopu i jego odwodnienie,
- przygotowanie podłoża i fundamentu,
- wykonanie sączków,
- wykonanie wylotu kolektora,
- ułożenie przewodów kanalizacyjnych, przykanalików, studni, studzienek ściekowych,
- wykonanie izolacji rur i studzienek,
- zasypanie i zagęszczenie wykopu,
- odtworzenie podbudowy betonowej wokół wykonywanych studzienek,
- przeprowadzenie pomiarów i badań wymaganych w specyfikacji technicznej.

Zgodnie z dokumentacją projektową należy wykonać:

- studzienki ściekowe z gotowych elementów betonowych Ø500 z osadnikiem bez syfonu.

## **10. PRZEPISY ZWIĄZANE**

### **10.1. Normy**

- |     |                  |  |
|-----|------------------|--|
| 1.  | PN-EN 124:2000   | Zwieńczenia wpustów i studzienek kanalizacyjnych do nawierzchni dla ruchu pieszego i kołowego. Zasady konstrukcji, badania typu, znakowanie, sterowanie jakością   |
| 2.  | PN-EN 197-1:2002 | Cement. Część 1: Skład, wymagania i kryteria zgodności dotyczące cementu powszechnego użytku   |
| 3.  | PN-EN 206-1:2000 | Beton. Część 1: Wymagania, właściwości, produkcja i zgodność   |
| 4.  | PN-EN 295:2002   | Rury i kształtki kamionkowe i ich połączenia w sieci drenażowej i kanalizacyjnej   |
| 5.  | PN-EN 1115:2002  | Systemy przewodów rurowych z tworzyw sztucznych do kanalizacji ciśnieniowej deszczowej i ściekowej. Utwardzalne tworzywa sztuczne na bazie nienasyconej żywicy poliestrowej (UP) wzmocnione włóknem szklanym (GRP)   |
| 6.  | PN-EN 12620:2004 | Kruszywa do betonu (Norma do zastosowań przyszłościowych. Tymczasowo należy stosować normę PN-B-06712 [10])  |
| 7.  | PN-EN 13043:2004 | Kruszywa do mieszanek bitumicznych i powierzchniowych utwaleń stosowanych na drogach, lotniskach i innych powierzchniach przeznaczonych do ruchu (Norma do zastosowań przyszłościowych. Tymczasowo należy stosować normy: PN-B-11111 [11] i PN-B-11112 [12]) |
| 8.  | PN-EN 13101:2002 | Stopnie do studzienek włazowych. Wymagania, znakowanie, badania i ocena zgodności  |
| 9.  | PN-B-06250:1988  | Beton zwykły   |
| 10. | PN-B-06712:1986  | Kruszywa mineralne do betonu   |
| 11. | PN-B-11111:1996  | Kruszywa mineralne. Kruszywa naturalne do nawierzchni drogowych. Żwir i mieszanka  |
| 12. | PN-B-11112:1996  | Kruszywa mineralne. Kruszywa łamane do nawierzchni drogowych   |
| 13. | PN-B-12037:1998  | Wyroby budowlane ceramiczne. Cegły kanalizacyjne   |
| 14. | PN-C-96177:1958  | Lepik asfaltowy bez wypełniaczy stosowany na gorąco  |
| 15. | PN-H-74101:1984  | Żeliwne rury ciśnieniowe do połączeń sztywnych   |
| 16. | PN-B-14501:1990  | Zaprawy budowlane zwykłe   |
| 17. | BN-86/8971-06.00 | Rury bezciśnieniowe. Kielichowe rury betonowe i żelbetowe „Wipro”  |
| 18. | BN-83/8971-06.02 | Rury bezciśnieniowe. Rury betonowe i żelbetowe   |
| 19. | BN-86/8971-08    | Prefabrykaty budowlane z betonu. Kręgi betonowe i żelbetowe  |
| 20. | BN-88/6731-08    | Cement. Transport i przechowywanie   |

## 10.2. Inne dokumenty

21. Instrukcja zabezpieczania przed korozją konstrukcji betonowych opracowana przez Instytut Techniki Budowlanej - Warszawa 1986 r.
22. Katalog budownictwa
  - KB4-4.12.1.(6) Studzienki połączeniowe (lipiec 1980)
  - KB4-4.12.1.(7) Studzienki przelotowe (lipiec 1980)
  - KB4-4.12.1.(8) Studzienki spadowe (lipiec 1980)
  - KB4-4.12.1.(11) Studzienki ślepe (lipiec 1980)
  - KB4-3.3.1.10.(1) Studzienki ściekowe do odwodnienia dróg (październik 1983)
  - KB1-22.2.6.(6) Kęgi betonowe średnicy 50 cm; wysokości 30 lub 60 cm
23. „Katalog powtarzalnych elementów drogowych”. „Transprojekt” - Warszawa, 1979-1982 r.
24. Tymczasowa instrukcja projektowania i budowy przewodów kanalizacyjnych z rur „Wipro”, Centrum Techniki Komunalnej, 1978 r.
25. Wytyczne eksploatacyjne do projektowania sieci i urządzeń sieciowych, wodociągowych i kanalizacyjnych, BPC WiK „Cewok” i BPBBO Miastoprojekt- Warszawa, zaakceptowane i zalecone do stosowania przez Zespół Doradczy ds. procesu inwestycyjnego powołany przez Prezydenta m.st. Warszawy -sierpień 1984 r.
26. Ustawa z dnia 16 kwietnia 2004 r. o wyrobach budowlanych ( Dz. U. nr 92, poz. 881)
27. Rozporządzenie Ministra Infrastruktury z dn. 11 sierpnia 2004 r. w sprawie sposobów deklarowania zgodności wyrobów budowlanych oraz sposobu znakowania ich znakiem budowlanym (Dz. U. nr 198, poz. 2041)
28. Rozporządzenie Ministra Infrastruktury z dn. 08 listopada 2004 r. w sprawie aprobat technicznych oraz jednostek organizacyjnych upoważnionych do ich wydawania (Dz. U. nr 249, poz. 2497)



# SPECYFIKACJA TECHNICZNA

## D.03.02.01a

### REGULACJA PIONOWA STUDZIENEK DLA URZĄDZEŃ PODZIEMNYCH

#### **1. WSTEP**

##### **1.1. Przedmiot ST**

Przedmiotem niniejszej Specyfikacji Technicznej są wymagania dotyczące wykonania i odbioru robót związanych z wykonaniem regulacji pionowej studzienek w ramach :

**„REMONTU DROGI NR 115685D UL. MONIUSZKI W KARPACZU”.**

##### **1.2. Zakres stosowania ST**

Specyfikacja Techniczna jest stosowana jako dokument przetargowy i kontraktowy przy zleceniu i realizacji robót wymienionych w punkcie 1.1.

##### **1.3. Zakres robót objętych ST**

Ustalenia zawarte w niniejszej specyfikacji dotyczą zasad prowadzenia robót związanych z wykonaniem i odbiorem przypowierzchniowej regulacji pionowej studzienek kanalizacyjnych (np. studzienek rewizyjnych, wpustów ulicznych) wraz z ich ewentualną naprawą i obejmują wykonanie:

- regulację pionową studzienek dla urządzeń podziemnych – włazy kanałowe
- regulację pionową studzienek dla urządzeń podziemnych – skrzynki zaworów z wymianą na nowe

##### **1.4. Określenia podstawowe**

**1.4.1.** Studzienka kanalizacyjna - urządzenie połączone z kanałem, przeznaczone do kontroli lub prawidłowej eksploatacji kanału.

**1.4.2.** Studzienka rewizyjna (kontrolna) - urządzenie do kontroli kanałów nieprzełączalnych, ich konserwacji i przewietrzania.

**1.4.3.** Wpust uliczny (wpust ściekowy, studzienka ściekowa) - urządzenie do przejęcia wód opadowych z powierzchni i odprowadzenia poprzez przykanalik do kanalizacji deszczowej lub ogólnospławnej.

**1.4.4.** Właz studzienki - element żeliwny przeznaczony do przykrycia podziemnych studzienek rewizyjnych, umożliwiający dostęp do urządzeń kanalizacyjnych.

**1.4.5.** Kratka ściekowa - urządzenie, przez które wody opadowe przedostają się od góry do wpustu ulicznego.

**1.4.6.** Nasada (żeliwna) z wlewem bocznym (w krawężniku) - urządzenie, przez które wody opadowe przedostają się w płaszczyźnie krawężnika do wpustu ulicznego.

**1.4.7.** Pozostałe określenia podstawowe są zgodne z obowiązującymi, odpowiednimi polskimi normami i z definicjami podanymi w ST D-M-00.00.00 „Wymagania ogólne” pkt 1.4.

##### **1.5. Ogólne wymagania dotyczące robót**

Ogólne wymagania dotyczące robót podano w ST D-M-00.00.00 „Wymagania ogólne” pkt 1.5.

#### **2. MATERIAŁY**

##### **2.1. Ogólne wymagania dotyczące materiałów**

Ogólne wymagania dotyczące materiałów, ich pozyskiwania i składowania, podano w ST D-M-00.00.00 „Wymagania ogólne” pkt 2.

##### **2.2. Materiały do wykonania regulacji pionowej studzienki kanalizacyjnej**

Do przypowierzchniowej regulacji studzienki kanalizacyjnej należy użyć:

- a) materiały otrzymane z rozbiórki studzienki oraz z rozbiórki otaczającej nawierzchni, nadające się do ponownego wbudowania,
- b) materiały nowe, będące materiałem uzupełniającym, tego samego typu, gatunku i wymiarów, jak materiał rozbiórkowy.

**Zabrania się wbudowywania prefabrykowanych elementów betonowych i żelbetowych transportowanych z wytwórni tego prefabrykatu wcześniej niż 28 dni od daty produkcji. Na Wykonawcy ciąży obowiązek pisemnego udokumentowania daty produkcji wbudowanego materiału. Zabrania się docinania prefabrykowanych elementów kształtowych z betonu na długość mniejszą niż ¼ długości i ½ szerokości oryginalnej.**

### **2.3. Beton**

Beton hydrotechniczny klasy B20 powinien być zgodny z wymaganiami normy BN-62/6738-07 i PN-88/B-06250.

**2.4. Właz żeliwny** – typ ciężki z wypełnieniem betonowym

**2.5. Wpust uliczny** klasy D-400 uchylony z wkładką elastomerową

**2.6. Skrzynka zaworu** woda/gaz

**2.7. Pokrywa studni** teletechnicznej

### **3. SPRZĘT**

#### **3.1. Ogólne wymagania dotyczące sprzętu**

Ogólne wymagania dotyczące sprzętu podano w ST D-M-00.00.00 „Wymagania ogólne” pkt 3.

#### **3.2. Sprzęt stosowany do wykonania regulacji pionowej studzienki kanalizacyjnej**

Wykonawca przystępujący do wykonania regulacji (naprawy) powinien wykazać się możliwością korzystania z następującego sprzętu:

- piły tarczowej,
- młota pneumatycznego,
- sprężarki powietrza,
- dźwigu samochodowego,
- zagęszczarki wibracyjnej,
- sprzętu pomocniczego (szczotka, łopata, szablon itp.).

### **4. TRANSPORT**

#### **4.1. Ogólne wymagania dotyczące transportu**

Ogólne wymagania dotyczące transportu podano w ST D-M-00.00.00 „Wymagania ogólne” pkt 4.

#### **4.2. Transport mieszanki betonowej i zapraw**

Do przewozu mieszanki betonowej Wykonawca zapewni takie środki transportu, które nie spowodują:

- segregacji składników,
- zmiany składu mieszanki,
- zanieczyszczenia mieszanki,
- obniżenia temperatury przekraczającej granicę określoną w wymaganiach technologicznych oraz zapewnią właściwy czas transportu umożliwiający prawidłowe wbudowanie i zagęszczenie mieszanki.

#### **4.3. Transport pozostałych materiałów**

Transport pozostałych materiałów do wykonania regulacji powinien odpowiadać wymaganiom określonym w pkt 4 poszczególnych rozdziałów niniejszej specyfikacji, w zależności od asortymentu użytych materiałów.

### **5. WYKONANIE ROBÓT**

#### **5.1. Ogólne zasady wykonania robót**

Ogólne zasady wykonania robót podano w ST D-M-00.00.00 „Wymagania ogólne” pkt 5.

#### **5.1. Wykonanie naprawy uszkodzonej studzienki**

Wykonanie przypowierzchniowej naprawy uszkodzonej studzienki, pod warunkiem zaakceptowania przez Inżyniera, obejmuje:

1. zdjęcie przykrycia (pokrywy, włazu, kratki ściekowej, skrzynki zaworu) urządzenia podziemnego,
2. rozebranie uszkodzonej nawierzchni wokół studzienki:
  - ręczne (dłutami, haczykami z drutu, młotkami brukarskimi, ew. drągami stalowymi itp. - w przypadku nawierzchni typu kostkowego),
  - mechaniczne (w przypadku nawierzchni typu monolitycznego, np. nawierzchni asfaltowej, betonowej) - z pionowym wycięciem krawędzi uszkodzenia piłą tarczową i rozebraniem konstrukcji jezdni przy pomocy młotów pneumatycznych, drągów stalowych itp.,
3. rozebranie uszkodzonej górnej części studzienki (np. części żeliwnych, płyt żelbetowych pod studzienką, kręgów podporowych itp.),
4. zebranie i odwiezienie lub odrzucenie elementów nawierzchni i gruzu na pobocze, chodnik lub miejsce składowania, z posortowaniem i zabezpieczeniem materiału przydatnego do dalszych robót,

5. szczegółowe rozpoznanie przyczyn uszkodzenia i podjęcie końcowej decyzji o sposobie naprawy i wykorzystaniu istniejących materiałów,
6. sprawdzenie stanu konstrukcji studzienki i oczyszczenie górnej części studzienki (np. nasady wpustu, komina włączowego) z ew. uzupełnieniem ubytków,
7. w przypadku niewielkiego zapadnięcia - poziomowanie górnej części komina włączowego, nasady wpustu itp. przy użyciu zaprawy cementowo-piaskowej, a w przypadku uszkodzeń większych - wykonanie deskowania oraz ułożenie i zagęszczenie mieszanki betonowej klasy co najmniej B20, według wymiarów dostosowanych do rodzaju uszkodzenia i poziomu powierzchni (jezdni, chodnika, pasa dzielącego itp.), a także rozebranie deskowania,
8. ew. wymiana uszkodzonych elementów studzienki na nowe, zaakceptowane przez Inżyniera,
9. osadzenie przykrycia studzienki lub kratki ściekowej z wykorzystaniem istniejących lub nowych materiałów oraz ew. wyrównaniem zaprawą cementową.

W przypadku znacznych zapadnięć studzienki, wynikających z uszkodzeń (zniszczeń) korpusu studzienki, kanałów, przykanalików, elementów dennych, wymycia gruntu itp. - sposób naprawy należy określić indywidualnie i wykonać ją według osobno opracowanej specyfikacji technicznej.

### **5.6. Ułożenie nowej nawierzchni**

Nową nawierzchnię, wokół naprawionej studzienki, należy wykonać w sposób identyczny ze stanem przed przebudową.

Do nawierzchni należy użyć, w największym zakresie, materiał otrzymany z rozbiórki, nadający się do ponownego wbudowania. Nowy uzupełniany materiał powinien być jak najbardziej zbliżony do materiału starego. Zmiany konstrukcji jezdni mogą być dokonane pod warunkiem akceptacji Inżyniera.

Przy wykonywaniu podbudowy należy zwracać szczególną uwagę na poprawne jej zagęszczenie wokół komina i kołnierza studzienki. Przy nawierzchni asfaltowej, powierzchnie styku części żeliwnych lub metalowych powinny być pokryte asfaltem.

## **6. KONTROLA JAKOŚCI ROBÓT**

### **6.1. Ogólne zasady kontroli jakości robót**

Ogólne zasady kontroli jakości robót podano w ST D-M-00.00.00 „Wymagania ogólne” pkt 6.

### **6.2. Badania przed przystąpieniem do robót**

Przed przystąpieniem do robót Wykonawca powinien:

- uzyskać wymagane dokumenty, dopuszczające wyroby budowlane do obrotu i powszechnego stosowania (certyfikaty na znak bezpieczeństwa, aprobaty techniczne, certyfikaty zgodności, deklaracje zgodności, ew. badania materiałów wykonane przez dostawców itp.),
- sprawdzić cechy zewnętrzne gotowych materiałów z tworzyw i prefabrykowanych.

Wszystkie dokumenty oraz wyniki badań Wykonawca przedstawia Inżynierowi do akceptacji.

### **6.3. Badania w czasie robót**

Częstotliwość oraz zakres badań i pomiarów, które należy wykonać w czasie robót podaje poniższa tablica.

<b>Lp</b>	<b>Wyszczególnienie badań i pomiarów</b>	<b>Częstotliwość badań</b>	<b>Wartości dopuszczalne</b>
1	Wyznaczenie powierzchni przeznaczonej do wykonania naprawy	1 raz	Niezbędna powierzchnia
2	Roboty rozbiórkowe	1 raz	Akceptacja nieuszkodzonych materiałów
3	Szczegółowe rozpoznanie uszkodzenia i decyzja o sposobie naprawy	1 raz	Akceptacja Inżyniera
4	Naprawa studzienki	Ocena ciągła	Wg pktu 5.5
5	Ułożenie nawierzchni	Ocena ciągła	Wg pktu 5.6
6	Położenie studzienki w stosunku do otaczającej nawierzchni	1 raz	Kratka ściekowa ok. 0,5 cm poniżej, włącz studzienki - w poziomie nawierzchni

### **6.4. Badania wykonanych robót**

Po zakończeniu robót należy sprawdzić wizualnie:

- wygląd zewnętrzny wykonanej naprawy w zakresie wyglądu, kształtu, wymiarów, desenia nawierzchni typu kostkowego,
- poprawność profilu podłużnego i poprzecznego, nawiązującego do otaczającej nawierzchni i umożliwiającego spływ powierzchniowy wód.

## **7. OBMIAR ROBÓT**

### **7.1. Ogólne zasady obmiaru robót**

Ogólne zasady obmiaru robót podano w ST D-M-00.00.00 „Wymagania ogólne” pkt 7.

### **7.2. Jednostka obmiarowa**

Jednostką obmiarową jest 1szt. wykonanej regulacji studzienki.

## **8. ODBIÓR ROBÓT**

### **8.1. Ogólne zasady odbioru robót**

Ogólne zasady odbioru robót podano w ST D-M-00.00.00 „Wymagania ogólne” pkt 8.

Roboty uznaje się za wykonane zgodnie z dokumentacją projektową, ST i wymaganiami Inżyniera, jeżeli wszystkie pomiary i badania z zachowaniem tolerancji wg pkt 6 dały wyniki pozytywne.

### **8.2. Odbiór robót zanikających i ulegających zakryciu**

Odbiorowi robót zanikających i ulegających zakryciu podlegają:

- roboty rozbiórkowe,
- naprawa studzienki.

Odbiór tych robót powinien być zgodny z wymaganiami pktu 8.2 D-M-00.00.00 „Wymagania ogólne” oraz niniejszej ST.

## **9. PODSTAWA PŁATNOŚCI**

### **9.1. Ogólne ustalenia dotyczące podstawy płatności**

Ogólne ustalenia dotyczące podstawy płatności podano w ST D-M-00.00.00 „Wymagania ogólne” pkt 9.

Cena wykonania regulacji pionowej studzienki obejmuje:

- prace pomiarowe i roboty przygotowawcze,
- oznakowanie robót,
- roboty rozbiórkowe,
- dostarczenie materiałów i sprzętu,
- wykonanie regulacji wysokościowej studzienki,
- ew. wymiana uszkodzonych elementów studzienki,
- ułożenie nawierzchni,
- odwiezienie nieprzydatnych materiałów rozbiórkowych na składowisko,
- przeprowadzenie pomiarów i badań wymaganych w niniejszej specyfikacji technicznej,
- odwiezienie sprzętu.

Zgodnie z dokumentacją projektową należy wykonać:

- regulację pionową studzienek dla urządzeń podziemnych – włązy kanałowe z wymianą na nowe lub nie
- regulację pionową studzienek dla urządzeń podziemnych – wpusty uliczne z wymianą na nowe
- regulację pionową studzienek dla urządzeń podziemnych – skrzynki zaworów z wymianą na nowe
- regulację pionową studzienek dla urządzeń podziemnych – pokryw studni telekomunikacyjnych z wymianą na nowe

## **10. PRZEPISY ZWIĄZANE**

Specyfikacje techniczne (ST)

D-M-00.00.00	Wymagania ogólne
D-03.02.01	Kanalizacja deszczowa
D-04.01.01÷04.03.01	Dolne warstwy podbudów oraz oczyszczenie i skropienie
D-04.04.00÷04.04.03	Podbudowy z kruszywa stabilizowanego mechanicznie
D-04.05.00÷04.05.04	Podbudowy i ulepszone podłoża z gruntów lub kruszyw stabilizowanych spoiwami hydraulicznymi
D-04.06.01	Podbudowa z chudego betonu
D-05.03.01a	Remont cząstkowy nawierzchni z kostki kamiennej
D-05.03.02a	Remont cząstkowy nawierzchni klinkierowej
D-05.03.03a	Remont cząstkowy nawierzchni z płyt betonowych
D-05.03.07	Nawierzchni z asfaltu lanego
D-05.03.17	Remont cząstkowy nawierzchni bitumicznych
D-05.03.23b	Remont cząstkowy nawierzchni z betonowej kostki brukowej
D-08.01.01÷02	Krawężniki

# **SPECYFIKACJA TECHNICZNA**

## **D.04.01.01**

### **KORYTO WRAZ Z PROFILOWANIEM I ZAGĘSZCZENIEM PODŁOŻA**

#### **I. WSTĘP**

##### **1.1 Przedmiot ST**

Przedmiotem niniejszej Specyfikacji Technicznej są wymagania dotyczące wykonania i odbioru koryta gruntowego wraz z profilowaniem i zagęszczeniem podłoża, które zostanie wykonane w ramach : „**REMONTU DROGI NR 115685D UL. MONIUSZKI W KARPACZU**”.

##### **1.2 Zakres stosowania ST**

Specyfikacja Techniczna jest stosowana jako dokument przetargowy i kontraktowy przy zlecaniu i realizacji robót wymienionych w punkcie 1.1.

##### **1.3 Zakres robót objętych ST**

Ustalenia zawarte w niniejszej specyfikacji dotyczą prowadzenia robót przy wykonywaniu, profilowaniu i zagęszczaniu koryta gruntowego i obejmują wykonanie:

- wykonanie koryta głębokości do 35 i 40cm wraz z profilowaniem i zagęszczeniem podłoża pod warstwy konstrukcyjne nawierzchni

##### **1.4 Określenia podstawowe**

Określenia podane w niniejszej ST są zgodne z obowiązującymi odpowiednimi normami i Specyfikacją Techniczną D-M.00.00.00.

##### **1.5 Ogólne wymagania dotyczące robót.**

Wykonawca robót jest odpowiedzialny za jakość ich wykonania oraz za zgodność z Dokumentacją, ST i poleceniami Inżyniera.

Ogólne wymagania dotyczące robót podano w ST D-M.00.00.00 „Wymagania ogólne”.

#### **2. MATERIAŁY**

Nie występują.

#### **3. SPRZĘT**

##### **3.1. Ogólne wymagania dotyczące sprzętu**

Ogólne wymagania dotyczące sprzętu podano w ST D-M-00.00.00 „Wymagania ogólne” pkt 3.

##### **3.2. Sprzęt do wykonania robót**

Wykonawca przystępujący do wykonania koryta i profilowania podłoża powinien wykazać się możliwością korzystania z następującego sprzętu:

- równiarek lub spycharek uniwersalnych z ukośnie ustawianym lemieszem; Inżynier może dopuścić wykonanie koryta i profilowanie podłoża z zastosowaniem spycharki z lemieszem ustawionym prostopadle do kierunku pracy maszyny,
- koparek z czerpakami profilowymi (przy wykonywaniu wąskich koryt),
- walców statycznych, wibracyjnych lub płyt wibracyjnych.

Stosowany sprzęt nie może spowodować niekorzystnego wpływu na właściwości gruntu podłoża.

#### **4. TRANSPORT**

##### **4.1. Ogólne wymagania dotyczące transportu**

Ogólne wymagania dotyczące transportu podano w ST D-M-00.00.00 „Wymagania ogólne” pkt.4.

#### **5. WYKONANIE ROBÓT**

##### **5.1 Ogólne warunki wykonania robót**

Ogólne warunki wykonania robót podano w ST D-M.00.00.00 „Wymagania ogólne”.

##### **5.2. Warunki przystąpienia do robót**

Wykonawca powinien przystąpić do wykonania koryta oraz profilowania i zagęszczenia

podłoża bezpośrednio przed rozpoczęciem robót związanych z wykonaniem warstw nawierzchni. Wcześniej przystąpienie do wykonania koryta oraz profilowania i zagęszczania podłoża, jest możliwe wyłącznie za zgodą Inżyniera, w korzystnych warunkach atmosferycznych.

W wykonanym korycie oraz po wyprofilowanym i zagęszczonym podłożu nie może odbywać się ruch budowlany, niezwiązany bezpośrednio z wykonaniem pierwszej warstwy nawierzchni.

### 5.3. Wykonanie koryta

Paliki lub szpilki do prawidłowego ukształtowania koryta w planie i profilu powinny być wcześniej przygotowane.

Paliki lub szpilki należy ustawiać w osi drogi i w rzędach równoległych do osi drogi lub w inny sposób zaakceptowany przez Inżyniera. Rozmieszczenie palików lub szpilek powinno umożliwiać naciągnięcie sznurków lub linek do wytyczenia robót w odstępach nie większych niż co 10 metrów.

Rodzaj sprzętu, a w szczególności jego moc należy dostosować do rodzaju gruntu, w którym prowadzone są roboty i do trudności jego odspojenia.

Koryto można wykonywać ręcznie, gdy jego szerokość nie pozwala na zastosowanie maszyn, na przykład na poszerzeniach lub w przypadku robót o małym zakresie. Sposób wykonania musi być zaakceptowany przez Inżyniera.

Profilowanie i zagęszczenie podłoża należy wykonać zgodnie z zasadami określonymi w pkt 5.4.

### 5.4. Profilowanie i zagęszczanie podłoża

Przed przystąpieniem do profilowania podłoże powinno być oczyszczone ze wszelkich zanieczyszczeń.

Po oczyszczeniu powierzchni podłoża należy sprawdzić, czy istniejące rzędne terenu umożliwiają uzyskanie po profilowaniu zaprojektowanych rzędnych podłoża. Zaleca się, aby rzędne terenu przed profilowaniem były o co najmniej 5 cm wyższe niż projektowane rzędne podłoża.

Jeżeli powyższy warunek nie jest spełniony i występują zniżenia poziomu w podłożu przewidzianym do profilowania, Wykonawca powinien spulchnić podłoże na głębokość zaakceptowaną przez Inżyniera, dowieźć dodatkowy grunt spełniający wymagania obowiązujące dla górnej strefy korpusu, w ilości koniecznej do uzyskania wymaganych rzędnych wysokościowych i zagęścić warstwę do uzyskania wartości wskaźnika zagęszczenia, określonych w tablicy 1.

Profilowanie podłoża należy wykonać ręcznie. Ścięty grunt powinien być wykorzystany w robotach ziemnych lub w inny sposób zaakceptowany przez Inżyniera.

Bezpośrednio po profilowaniu podłoża należy przystąpić do jego zagęszczania. Zagęszczanie podłoża należy kontynuować do osiągnięcia wskaźnika zagęszczenia nie mniejszego od podanego w tablicy 1. Wskaźnik zagęszczenia należy określać zgodnie z BN-77/8931-12.

Tablica 1. Minimalne wartości wskaźnika zagęszczenia podłoża ( $I_s$ )

Strefa korpusu	Minimalna wartość $I_s$ dla:		
	Autostrad i dróg Ekspresowych	Innych dróg	
		Ruch ciężki i bardzo ciężki	Ruch mniejszy od ciężkiego
Górna warstwa o grubości 20 cm	1,03	1,00	1,00
Na głębokości od 20 do 50 cm od powierzchni podłoża	1,00	1,00	0,97

W przypadku, gdy gruboziarnisty materiał tworzący podłoże uniemożliwia przeprowadzenie badania zagęszczenia, kontrolę zagęszczenia należy oprzeć na metodzie obciążeń płytowych. Należy określić pierwotny i wtórny moduł odkształcenia podłoża według BN-64/8931-02. Stosunek wtórnego i pierwotnego modułu odkształcenia nie powinien przekraczać 2,2.

Wilgotność gruntu podłoża podczas zagęszczania powinna być równa wilgotności optymalnej z tolerancją od -20% do +10%.

### 5.5. Utrzymanie koryta oraz wyprofilowanego i zagęszczonego podłoża

Podłoże (koryto) po wyprofilowaniu i zagęszczeniu powinno być utrzymywane w dobrym stanie.

Jeżeli po wykonaniu robót związanych z profilowaniem i zagęszczeniem podłoża nastąpi

przerwa w robotach i Wykonawca nie przystąpi natychmiast do układania warstw nawierzchni, to powinien on zabezpieczyć podłoże przed nadmiernym zawilgoceniem, na przykład przez rozłożenie folii lub w inny sposób zaakceptowany przez Inżyniera.

Jeżeli wyprofilowane i zagęszczone podłoże uległo nadmiernemu zawilgoceniu, to do układania kolejnej warstwy można przystąpić dopiero po jego naturalnym osuszeniu.

Po osuszeniu podłoża Inżynier oceni jego stan i ewentualnie zaleci wykonanie niezbędnych napraw. Jeżeli zawilgocenie nastąpiło wskutek zaniedbania Wykonawcy, to naprawę wykona on na własny koszt.

## **6. KONTROLA JAKOŚCI ROBÓT**

### **6.1. Ogólne zasady kontroli jakości robót**

Ogólne zasady kontroli jakości robót podano w ST D-M-00.00.00 „Wymagania ogólne” pkt 6.

### **6.2. Badania w czasie robót**

#### **6.2.1. Częstotliwość oraz zakres badań i pomiarów**

Częstotliwość oraz zakres badań i pomiarów dotyczących cech geometrycznych i zagęszczenia koryta i wyprofilowanego podłoża podaje tablica 2.

*Tablica 2. Częstotliwość oraz zakres badań i pomiarów wykonanego koryta i wyprofilowanego podłoża*

Lp.	Wyszczególnienie badań i pomiarów	Minimalna częstotliwość badań i pomiarów
1	Szerokość koryta	10 razy na 1 km
2	Równość podłużna	co 20 m
3	Równość poprzeczna	10 razy na 1 km
4	Spadki poprzeczne *)	10 razy na 1 km
5	Ukształtowanie osi w planie *)	co 25 m w osi jezdni i na jej krawędziach dla autostrad i dróg ekspresowych, co 100 m dla pozostałych dróg

\*) Dodatkowe pomiary spadków poprzecznych i ukształtowania osi w planie należy wykonać w punktach głównych łuków poziomych

#### **6.2.2. Szerokość koryta (profilowanego podłoża)**

Szerokość koryta i profilowanego podłoża nie może różnić się od szerokości projektowanej o więcej niż +10 cm i -5 cm.

#### **6.2.3. Równość koryta (profilowanego podłoża)**

Nierówności podłużne koryta i profilowanego podłoża należy mierzyć 4-metrową łata zgodnie z normą BN-68/8931-04.

Nierówności nie mogą przekraczać 20 mm.

#### **6.2.4. Spadki poprzeczne**

Spadki poprzeczne koryta i profilowanego podłoża powinny być zgodne z istniejącą niweletą terenu z tolerancją  $\pm 0,5\%$ .

#### **6.2.5. Rzędne wysokościowe**

Różnice pomiędzy rzędnymi wysokościowymi koryta lub wyprofilowanego podłoża i rzędnymi istniejącej niwelety nie powinny przekraczać +1 cm, -2 cm.

#### **6.2.6. Ukształtowanie osi w planie**

Oś w planie nie może być przesunięta w stosunku do osi projektowanej o więcej niż  $\pm 5$  cm.

#### **6.2.7. Zagęszczenie koryta (profilowanego podłoża)**

Wskaźnik zagęszczenia koryta i wyprofilowanego podłoża określony wg BN-77/8931-12 nie powinien być mniejszy od podanego w tablicy 1.

Jeśli jako kryterium dobrego zagęszczenia stosuje się porównanie wartości modułów odkształcenia, to wartość stosunku wtórnego do pierwotnego modułu odkształcenia, określonych zgodnie z normą BN-64/8931-02 nie powinna być większa od 2,2.

Wilgotność w czasie zagęszczania należy badać według PN-B-06714-17. Wilgotność gruntu podłoża powinna być równa wilgotności optymalnej z tolerancją od -20% do +10%.

### **6.3. Zasady postępowania z wadliwie wykonanymi odcinkami koryta (profilowanego podłoża)**

Wszystkie powierzchnie, które wykazują większe odchylenia cech geometrycznych od określonych w punkcie 6.2 powinny być naprawione przez spulchnienie do głębokości co najmniej 10



cm, wyrównanie i powtórne zagęszczenie. Dodanie nowego materiału bez spulchnienia wykonanej warstwy jest niedopuszczalne.

## **7. OBMIAR ROBÓT**

### **7.1. Ogólne zasady obmiaru robót**

Ogólne zasady obmiaru robót podano w ST D-M-00.00.00 „Wymagania ogólne” pkt 7.

### **7.2. Jednostka obmiarowa**

Jednostką obmiarową jest m<sup>2</sup> (metr kwadratowy) wykonanego i odebranego koryta.

## **8. ODBIÓR ROBÓT**

Ogólne zasady odbioru robót podano w ST D-M-00.00.00 „Wymagania ogólne” pkt 8.

Roboty uznaje się za wykonane zgodnie z dokumentacją, ST i wymaganiami Inżyniera, jeżeli wszystkie pomiary i badania z zachowaniem tolerancji wg punktu 6 dały wyniki pozytywne.

## **9. PODSTAWA PŁATNOŚCI**

### **9.1. Ogólne ustalenia dotyczące podstawy płatności**

Ogólne ustalenia dotyczące podstawy płatności podano w ST D-M-00.00.00 „Wymagania ogólne” pkt 9.

Płatność za m<sup>2</sup> wykonanego, wyprofilowanego i zagęszczonego koryta gruntowego zgodnie z obmiarem i oceną jakości robót na podstawie wyników pomiarów i badań laboratoryjnych.

Cena wykonania robót obejmuje :

- prace pomiarowe i roboty przygotowawcze,
- odspojenie gruntu z przrzutem na pobocze i rozplantowaniem,
- załadunek nadmiaru odspojonego gruntu na środki transportowe i odwiezienie poza teren budowy,
- profilowanie dna koryta lub podłoża,
- zagęszczenie,
- utrzymanie koryta lub podłoża,
- przeprowadzenie pomiarów i badań laboratoryjnych, wymaganych w specyfikacji technicznej.

Zgodnie z dokumentacją należy wykonać:

- wykonanie koryta głębokości 30cm wraz z profilowaniem i zagęszczeniem podłoża pod warstwy konstrukcyjne nawierzchni; lub
- wykonanie koryta głębokości 35cm wraz z profilowaniem i zagęszczeniem podłoża pod warstwy konstrukcyjne nawierzchni

## **10. PRZEPISY ZWIĄZANE**

PN-87/S-02201	Drogi samochodowe. Nawierzchnie drogowe. Podziały, nazwy i określenia.
PN-88/B-04481	Grunty budowlane. Badania próbek gruntu.
BN-64/8931 -02	Drogi samochodowe. Oznaczenie modułu odkształcenia nawierzchni podatnych i podłoża przez odciążenie płytą.
BN-75/8931-03	Drogi samochodowe. Pobieranie próbek gruntów do celów drogowych lotniskowych.
BN-68/8931-04	Drogi samochodowe. Pomiar równości nawierzchni planografem i łąką.
BN-70/8931-05	Oznaczanie wskaźnika nośności gruntu jako podłoża nawierzchni podatnych.
BN-77/8931-12	Drogi samochodowe. Oznaczanie wskaźnika zagęszczania gruntu.
BN-72-8932-01	Budowle drogowe i kolejowe. Roboty ziemne.

# SPECYFIKACJA TECHNICZNA

## D.04.02.01

### WARSTWY ODSĄCZAJĄCE

#### **I. WSTĘP**

##### **1.1 Przedmiot ST**

Przedmiotem niniejszej Specyfikacji Technicznej są wymagania dotyczące wykonania i odbioru warstwy odsączającej, którą należy wykonać w ramach :

**„REMONTU DROGI NR 115685D UL. MONIUSZKI W KARPACZU”.**

##### **1.2 Zakres stosowania ST**

Specyfikacja Techniczna jest stosowana przy zleceniu i realizacji robót wymienionych w pkt. 1.1.

##### **1.3 Zakres robót objętych ST**

Ustalenia zawarte w niniejszej specyfikacji dotyczą zasad prowadzenia robót związanych z wykonaniem warstwy odsączającej, stanowiącej część podbudowy pomocniczej i obejmują wykonanie:

- warstwa odsączająca grubości 10cm z piasku.

##### **1.4 Określenia podstawowe**

Określenia podane w niniejszej ST są zgodne z obowiązującymi normami oraz ST D-M.00.00.00 "Wymagania ogólne"

##### **1.5 Ogólne wymagania dotyczące robót**

Wykonawca robót jest odpowiedzialny za jakość wykonania oraz za zgodność z Dokumentacją Projektową, ST i poleceniami Inżyniera.

Ogólne wymagania dotyczące robót podano w ST D-M.00.00.00 „Wymagania ogólne”.

#### **2. MATERIAŁY**

##### **2.1. Ogólne wymagania dotyczące materiałów**

Ogólne wymagania dotyczące materiałów, ich pozyskiwania i składowania, podano w ST D-M-00.00.00 „Wymagania ogólne” pkt 2.

##### **2.2. Rodzaje materiałów**

Materiałem przewidzianym do wykonania warstwy odsączającej jest piasek.

Piasek zaproponowany przez Wykonawcę po przedstawieniu pozytywnych wyników badań laboratoryjnych będzie zaakceptowany przez Inżyniera.

##### **2.3. Wymagania dla kruszywa**

**2.3.1** Piasek na warstwę odsączającą musi spełniać następujące warunki:

- wodoprzepuszczalność - wartość współczynnika wodoprzepuszczalności  $K_{10} > 8\text{m/dobę}$  określona wg PN-55/B-04492,
- możliwość uzyskania wskaźnika zagęszczenia  $I_s = 1,00$  wg normalnej próby Proctora PN-88/B-04481 badanego zgodnie z BN-77/8931-12.

Oprócz wymienionych właściwości piasek użyty na warstwę odsączającą nie powinien zawierać zanieczyszczeń:

- obcych - zawartość nie więcej niż 0,3 % ( badanie wg PN-78-06714 ),
- organicznych - barwa cieczy nie ciemniejsza od wzorcowej (badanie wg PN-78/B-06714/26).

Piasek stosowany do wykonywania warstw odcinających powinien spełniać wymagania normy PN-B-11113 dla gatunku 1 i 2.

##### **2.4. Składowanie materiałów**

###### **2.4.1. Składowanie kruszywa**

Jeżeli kruszywo przeznaczone do wykonania warstwy odsączającej nie jest wbudowane bezpośrednio po dostarczeniu na budowę i zachodzi potrzeba jego okresowego składowania, to Wykonawca robót powinien zabezpieczyć kruszywo przed zanieczyszczeniem i zmieszaniem z innymi materiałami kamiennymi. Podłoże w miejscu składowania powinno być równe, utwardzone i dobrze odwodnione.

### **3. SPRZĘT**

#### **3.1. Ogólne wymagania dotyczące sprzętu**

Ogólne wymagania dotyczące sprzętu podano w ST D-M-00.00.00 „Wymagania ogólne” pkt 3.

#### **3.2. Sprzęt do wykonania robót**

Wykonawca przystępujący do wykonania warstwy odsączającej powinien wykazać się możliwością korzystania z następującego sprzętu:

- płyt wibracyjnych lub ubijaków mechanicznych.

### **4. TRANSPORT**

#### **4.1. Ogólne wymagania dotyczące transportu**

Ogólne wymagania dotyczące transportu podano w ST D-M-00.00.00 „Wymagania ogólne” pkt 4.

#### **4.2. Transport kruszywa**

Kruszywa można przewozić dowolnymi środkami transportu w warunkach zabezpieczających je przed zanieczyszczeniem, zmieszaniem z innymi materiałami, nadmiernym wysuszeniem i zawilgoceniem.

### **5. WYKONANIE ROBÓT**

#### **5.1 Ogólne wymagania dotyczące robót**

Ogólne wymagania dotyczące robót podano w ST D-M. 00.00.00 "Wymagania ogólne".

#### **5.2 Zakres wykonywanych robót**

##### **5.2.1 Oznakowanie robót prowadzonych w pasie drogowym**

Oznakowanie robót prowadzonych w pasie drogowym należy wykonać zgodnie z "Instrukcją oznakowania robót prowadzonych w pasie drogowym".

##### **5.2.2 Zakup i transport piasku.**

Zakup i transport piasku przewidzianego do wykonania robót opisano w punkcie 2 i 4 niniejszej ST.

##### **5.2.3 Roboty przygotowawcze**

Podłoże gruntowe warstwy odsączającej powinno być przygotowane zgodnie z warunkami technicznymi wykonywania tego rodzaju prac.

Wyznaczenie geodezyjne i zapalikowanie wykonanych warstw w oparciu o Dokumentację Projektową.

##### **5.2.4 Rozkładanie piasku i pospółki**

Piasek do wykonania warstwy odsączającej powinien być rozkładany w warstwie o jednakowej grubości. Rozłożona warstwa powinna mieć taką samą grubość, aby ostateczna grubość warstwy po zagęszczeniu była równa grubości projektowej. Warstwa kruszywa powinna być rozłożona w sposób zapewniający osiągnięcie wymaganych spadków i rzędnych wysokościowych.

##### **5.2.5 Zagęszczanie warstwy odsączającej.**

Natychmiast po końcowym wyprofilowaniu warstwy kruszywa należy przystąpić do jej zagęszczenia. Zagęszczanie wykonać należy zagęszczarkami płytowymi lub ubijakami mechanicznymi, zaakceptowanymi przez Inżyniera.

Zagęszczanie należy kontynuować do osiągnięcia wskaźnika zagęszczenia nie mniejszego niż 1,00.

Wilgotność zagęszczonego piasku powinna być równa wilgotności optymalnej zgodnie z PN-88/B-04481. Jeżeli kruszywo nie zostało nadmiernie nawilgocone, powinno zostać osuszone przez mieszanie i napowietrzanie. Jeżeli wilgotność kruszywa jest niższa od optymalnej, powinno być zwilżone wodą i równomiernie wymieszane.

Wilgotność kruszywa przy zagęszczaniu nie powinna różnić się od optymalnej o więcej niż -20% i +10%.

##### **5.2.6 Utrzymanie warstwy odsączającej.**

Warstwa odsączająca po wykonaniu, a przed ułożeniem następnej warstwy powinna być utrzymana w dobrym stanie. Wykonawca zobowiązany jest do przeprowadzenia napraw warstwy uszkodzonej wskutek oddziaływania czynników atmosferycznych. Koszty napraw wynikłych z niewłaściwego utrzymania warstwy obciążają Wykonawcę robót.

## **6. KONTROLA JAKOŚCI ROBÓT**

### **6.1. Ogólne zasady kontroli jakości robót**

Ogólne zasady kontroli jakości robót podano w ST D-M-00.00.00 „Wymagania ogólne” pkt 6.

### **6.2. Badania przed przystąpieniem do robót**

Przed przystąpieniem do robót Wykonawca powinien wykonać badania kruszyw przeznaczonych do wykonania robót i przedstawić wyniki tych badań Inżynierowi. Badania te powinny obejmować wszystkie właściwości kruszywa określone w p. 2.

### **6.3. Badania w czasie robót**

#### **6.3.1. Szerokość warstwy**

Szerokość warstwy nie może się różnić od szerokości projektowanej o więcej niż +10 cm, -5 cm.

#### **6.3.2. Równość warstwy**

Nierówności podłużne warstwy odcinającej należy mierzyć 4 metrową łąką, zgodnie z normą BN-68/8931-04.

Nierówności poprzeczne warstwy odcinającej należy mierzyć 4 metrową łąką.

Nierówności nie mogą przekraczać 20 mm.

#### **6.3.3. Spadki poprzeczne**

Spadki poprzeczne warstwy odcinającej na prostych i łukach powinny być zgodne z dokumentacją z tolerancją  $\pm 0,5\%$ .

#### **6.3.4. Rzędne wysokościowe**

Różnice pomiędzy rzędnymi wysokościowymi warstwy i rzędnymi istniejącej niwelety nie powinny przekraczać +1 cm i -2 cm.

#### **6.3.5. Ukształtowanie osi w planie**

Oś w planie nie może być przesunięta w stosunku do osi projektowanej o więcej niż  $\pm 3$  cm dla autostrad i dróg ekspresowych lub o więcej niż  $\pm 5$  cm dla pozostałych dróg.

#### **6.3.6. Grubość warstwy**

Grubość warstwy powinna być zgodna z określoną w dokumentacji z tolerancją +1 cm, -2 cm.

Jeżeli warstwa odsączająca, ze względów technologicznych, została wykonana w dwóch warstwach, należy mierzyć łączną grubość tych warstw.

Na wszystkich powierzchniach wadliwych pod względem grubości Wykonawca wykona naprawę warstwy przez spulchnienie warstwy na głębokość co najmniej 10cm, uzupełnienie nowym materiałem o odpowiednich właściwościach, wyrównanie i ponowne zagęszczenie.

Roboty te Wykonawca wykona na własny koszt. Po wykonaniu tych robót nastąpi ponowny pomiar i ocena grubości warstwy, według wyżej podanych zasad na koszt Wykonawcy.

#### **6.3.7. Zagęszczenie warstwy**

Wskaźnik zagęszczenia warstwy odsączającej, określony wg BN-77/8931-12 nie powinien być mniejszy od 1,00.

Jeżeli jako kryterium dobrego zagęszczenia warstwy stosuje się porównanie wartości modułów odkształcenia, to wartość stosunku wtórnego do pierwotnego modułu odkształcenia, określonych zgodnie z normą BN-64/8931-02, nie powinna być większa od 2,2.

Wilgotność kruszywa w czasie zagęszczenia należy badać według PN-B-06714-17. Wilgotność kruszywa powinna być równa wilgotności optymalnej z tolerancją od -20% do +10%.

### **6.4. Zasady postępowania z odcinkami wadliwie wykonanymi**

Wszystkie powierzchnie, które wykazują większe odchylenia cech geometrycznych od określonych w p. 6.3, powinny być naprawione przez spulchnienie do głębokości co najmniej 10 cm, wyrównane i powtórnie zagęszczone. Dodanie nowego materiału bez spulchnienia wykonanej warstwy jest niedopuszczalne.

## **7. OBMIAR ROBÓT**

### **7.1. Ogólne zasady obmiaru robót**

Ogólne zasady obmiaru robót podano w ST D-M-00.00.00 „Wymagania ogólne” pkt 7.

### **7.2. Jednostka obmiarowa**

Jednostką obmiarową jest 1m<sup>2</sup> (metr kwadratowy) warstwy odsączającej.

## **8. ODBIÓR ROBÓT**

Ogólne zasady odbioru robót podano w ST D-M-00.00.00 „Wymagania ogólne” pkt 8.

Roboty uznaje się za wykonane zgodnie z dokumentacją projektową, ST i wymaganiami Inżyniera, jeżeli wszystkie pomiary i badania z zachowaniem tolerancji wg pkt 6 dały wyniki pozytywne.

## **9. PODSTAWA PŁATNOŚCI**

### **9.1. Ogólne ustalenia dotyczące podstawy płatności**

Ogólne ustalenia dotyczące podstawy płatności podano w ST D-M-00.00.00 „Wymagania ogólne” pkt 9.

Płatność za m<sup>2</sup> wykonanej warstwy odcinającej j zgodnie z Dokumentacją Projektową, obmiarem robót, oceną jakości użytego materiału i oceną jakości wykonania robót.

Cena wykonania robót obejmuje:

- prace pomiarowe,
- dostarczenie i rozłożenie na uprzednio przygotowanym podłożu warstwy materiału o grubości i jakości określonej w dokumentacji projektowej i specyfikacji technicznej,
- wyrównanie ułożonej warstwy do wymaganego profilu,
- zagęszczenie wyprofilowanej warstwy,
- przeprowadzenie pomiarów i badań laboratoryjnych wymaganych w specyfikacji technicznej,
- utrzymanie warstwy.

## **10. PRZEPISY ZWIĄZANE**

PN-B-04481	Grunty budowlane. Badania próbek gruntu
PN-B-06714-17	Kruszywa mineralne. Badania. Oznaczanie wilgotności
PN-B-11111	Kruszywo mineralne. Kruszywo naturalne do nawierzchni drogowych. Żwir i mieszanka
PN-B-11112	Kruszywo mineralne. Kruszywo łamane do nawierzchni drogowych
PN-B-11113	Kruszywa mineralne. Kruszywo naturalne do nawierzchni drogowych. Piasek
BN-64/8931-02	Drogi samochodowe. Oznaczanie modułu odkształcenia nawierzchni podatnych i podłoża przez obciążenie płytą
BN-68/8931-04	Drogi samochodowe. Pomiar równości nawierzchni planografem i łąką
BN-77/8931-12	Oznaczanie wskaźnika zagęszczenia gruntu

Wytyczne budowy nasypów komunikacyjnych na słabym podłożu z zastosowaniem geotekstyliów, IBDiM, Warszawa 1986.

# SPECYFIKACJA TECHNICZNA

## D.04.03.01

### SKROPIENIE WARSTW KONSTRUKCYJNYCH

#### **I. WSTĘP**

##### **1.1. Przedmiot ST**

Przedmiotem niniejszej Specyfikacji Technicznej są wymagania dotyczące wykonania i odbioru oczyszczonych i skropionych warstw konstrukcyjnych, które należy wykonać w ramach :

**„REMONTU DROGI NR 115685D UL. MONIUSZKI W KARPACZU”.**

##### **1.2 Zakres stosowania ST**

Specyfikacja Techniczna jest stosowana jako dokument przetargowy i kontraktowy przy zlecaniu i realizacji robót wymienionych w punkcie 1.1.

##### **1.3 Zakres robót objętych ST**

Ustalenia zawarte w niniejszej specyfikacji dotyczą prowadzenia robót przy oczyszczaniu i skropieniu asfaltem warstw konstrukcyjnych nawierzchni jezdni.

##### **1.4 Określenia podstawowe**

Określenia podstawowe podane w niniejszej specyfikacji są zgodne z obowiązującymi odpowiednimi normami i ST D-M.00.00.00.

##### **1.5 Ogólne wymagania dotyczące robót**

Wykonawca robót jest odpowiedzialny za jakość ich wykonania oraz za zgodność z Dokumentacją Projektową, ST i poleceniami Inżyniera.

Ogólne wymagania dotyczące jakości robót, podano w ST D-M.00.00.00 „Wymagania ogólne”.

#### **2. MATERIAŁY**

##### **2.1. Ogólne wymagania dotyczące materiałów**

Ogólne wymagania dotyczące materiałów, ich pozyskiwania i składowania, podano w ST D-M-00.00.00 „Wymagania ogólne” pkt 2.

##### **2.2. Rodzaje materiałów do wykonania skropienia**

Materiałami stosowanymi przy skropieniu warstw konstrukcyjnych nawierzchni są:

a) do skropienia podbudowy nieasfaltowej:

- kationowe emulsje średniorozpadowe wg WT.EmA-1994,
- upłynnione asfalty średnoodparowalne wg PN-C-96173;

b) do skropienia podbudów asfaltowych i warstw z mieszanek mineralno-asfaltowych:

- kationowe emulsje szybko rozpadowe wg WT.EmA-1994,
- upłynnione asfalty szybkooodparowujące wg PN-C-96173,
- asfalty drogowe D 200 lub D 300 wg PN-C-96170, za zgodą Inżyniera.

##### **2.3. Wymagania dla materiałów**

Wymagania dla kationowej emulsji asfaltowej podano w EmA-94 .

Wymagania dla asfaltów drogowych podano w PN-C-96170.

##### **2.4. Zużycie lepiszczy do skropienia**

*Orientacyjne zużycie lepiszczy do skropienia warstw konstrukcyjnych nawierzchni*

Lp.	Rodzaj lepiszcza	Zużycie (kg/m <sup>2</sup> )
1	Emulsja asfaltowa kationowa	od 0,4 do 1,2
2	Asfalt drogowy D 200, D 300	od 0,4 do 0,6

Dokładne zużycie lepiszczy powinno być ustalone w zależności od rodzaju warstwy i stanu jej powierzchni i zaakceptowane przez Inżyniera.

##### **2.5. Składowanie lepiszczy**

Warunki przechowywania nie mogą powodować utraty cech lepiszcza i obniżenia jego jakości.

Lepiszczce należy przechowywać w zbiornikach stalowych wyposażonych w urządzenia grzewcze i zabezpieczonych przed dostępem wody i zanieczyszczeniem. Dopuszcza się magazynowanie lepiszczy w zbiornikach murowanych, betonowych lub żelbetowych przy spełnieniu tych samych warunków, jakie podano dla zbiorników stalowych.

Emulsję można magazynować w opakowaniach transportowych lub stacjonarnych zbiornikach pionowych z nalewaniem od dna.

Nie należy stosować zbiornika walcowego leżącego, ze względu na tworzenie się na dużej powierzchni cieczy „kożucha” asfaltowego zatykającego później przewody.

Przy przechowywaniu emulsji asfaltowej należy przestrzegać zasad ustalonych przez producenta.

### **3. SPRZĘT**

#### **3.1. Ogólne wymagania dotyczące sprzętu**

Ogólne wymagania dotyczące sprzętu podano w ST D-M-00.00.00 „Wymagania ogólne” pkt 3.

#### **3.2. Sprzęt do oczyszczania warstw nawierzchni**

Wykonawca przystępujący do oczyszczania warstw nawierzchni, powinien wykazać się możliwością korzystania z następującego sprzętu:

- szczotek mechanicznych - zaleca się użycie urządzeń dwuszcotkowych; pierwsza ze szczotek powinna być wykonana z twardych elementów czyszczących i służyć do zdrapywania oraz usuwania zanieczyszczeń przylegających do czyszczonej warstwy; druga szczotka powinna posiadać miękkie elementy czyszczące i służyć do zamiatania; zaleca się używanie szczotek wyposażonych w urządzenia odpylające,
- sprężarek,
- zbiorników z wodą,
- szczotek ręcznych.

#### **3.3. Sprzęt do skrapiania warstw nawierzchni**

Do skrapiania warstw nawierzchni należy używać skrapiarke lepiszcza. Skrapiarke powinna być wyposażona w urządzenia pomiarowo-kontrolne pozwalające na sprawdzanie i regulowanie następujących parametrów:

- temperatury rozkładanego lepiszcza,
- ciśnienia lepiszcza w kolektorze,
- obrotów pompy dozującej lepiszcze,
- prędkości poruszania się skrapiarke,
- wysokości i długości kolektora do rozkładania lepiszcza,
- dozatora lepiszcza.

Zbiornik na lepiszcze skrapiarke powinien być izolowany termicznie tak, aby było możliwe zachowanie stałej temperatury lepiszcza.

Wykonawca powinien posiadać aktualne świadectwo cechowania skrapiarke.

Skrapiarke powinna zapewnić rozkładanie lepiszcza z tolerancją  $\pm 10\%$  od ilości założonej.

### **4. TRANSPORT**

#### **4.1. Ogólne wymagania dotyczące transportu**

Ogólne wymagania dotyczące transportu podano w ST D-M-00.00.00 „Wymagania ogólne” pkt 4.

#### **4.2. Transport lepiszczy**

Asfalty mogą być transportowane w cysternach kolejowych lub samochodowych, posiadających izolację termiczną, zaopatrzonych w urządzenia grzewcze, zawory spustowe i zabezpieczonych przed dostępem wody.

Emulsja może być transportowana w cysternach, autocysternach, skrapiarce, beczkach i innych opakowaniach pod warunkiem, że nie będą korodowały pod wpływem emulsji i nie będą powodowały jej rozpadu. Cysterny przeznaczone do przewozu emulsji powinny być przedzielone przegrodami, dzielącymi je na komory o pojemności nie większej niż 1 m<sup>3</sup>, a każda przegroda powinna mieć wykroje w dnie umożliwiające przepływ emulsji. Cysterny, pojemniki i zbiorniki przeznaczone do transportu lub składowania emulsji powinny być czyste i nie powinny zawierać resztek innych lepiszczy.

## **5. WYKONANIE ROBÓT**

### **5.1. Ogólne zasady wykonania robót**

Ogólne zasady wykonania robót podano w ST D-M-00.00.00 „Wymagania ogólne” pkt 5.

### **5.2. Oczyszczenie warstw nawierzchni**

Oczyszczenie warstw nawierzchni polega na usunięciu luźnego materiału, brudu, błota i kurzu przy użyciu szczotek mechanicznych, a w razie potrzeby wody pod ciśnieniem. W miejscach trudno dostępnych należy używać szczotek ręcznych. W razie potrzeby, na terenach niezabudowanych, bezpośrednio przed skropieniem warstwa powinna być oczyszczona z kurzu przy użyciu sprężonego powietrza.

### **5.3. Skropienie warstw nawierzchni**

Warstwa przed skropieniem powinna być oczyszczona.

Jeżeli do czyszczenia warstwy była używana woda, to skropienie lepiszczem może nastąpić dopiero po wyschnięciu warstwy, z wyjątkiem zastosowania emulsji, przy których nawierzchnia może być wilgotna.

Skropienie warstwy może rozpocząć się po akceptacji przez Inżyniera jej oczyszczenia.

Warstwa nawierzchni powinna być skrapiana lepiszczem przy użyciu skrapiałek, a w miejscach trudno dostępnych ręcznie (za pomocą węża z dyszą rozpryskową).

*Temperatury lepiszczy przy skrapianiu*

<b>Lp.</b>	<b>Rodzaj lepiszcza</b>	<b>Temperatury (°C)</b>
1	Emulsja asfaltowa kationowa	od 20 do 40 <sup>*)</sup>
2	Asfalt drogowy D 200	od 140 do 150
3	Asfalt drogowy D 300	od 130 do 140

\*) W razie potrzeby emulsję należy ogrzać do temperatury zapewniającej wymaganą lepkość.

Jeżeli do skropienia została użyta emulsja asfaltowa, to skropiona warstwa powinna być pozostawiona bez jakiegokolwiek ruchu na czas niezbędny dla umożliwienia penetracji lepiszcza w warstwę i odparowania wody z emulsji. W zależności od rodzaju użytej emulsji czas ten wynosi od 1 godz. do 24 godzin.

Przed ułożeniem warstwy z mieszanki mineralno-bitumicznej Wykonawca powinien zabezpieczyć skropioną warstwę nawierzchni przed uszkodzeniem dopuszczając tylko niezbędny ruch budowlany.

## **6. KONTROLA JAKOŚCI ROBÓT**

### **6.1. Ogólne zasady kontroli jakości robót**

Ogólne zasady kontroli jakości robót podano w ST D-M-00.00.00 „Wymagania ogólne” pkt 6.

### **6.2. Badania przed przystąpieniem do robót**

Przed przystąpieniem do robót Wykonawca powinien przeprowadzić próbne skropienie warstwy w celu określenia optymalnych parametrów pracy skrapiałki i określenia wymaganej ilości lepiszcza w zależności od rodzaju i stanu warstwy przewidzianej do skropienia.

### **6.3. Badania w czasie robót**

#### **6.3.1. Badania lepiszczy**

Ocena lepiszczy powinna być oparta na atestach producenta z tym, że Wykonawca powinien kontrolować dla każdej dostawy właściwości lepiszczy.

*Właściwości lepiszczy kontrolowane w czasie robót*

<b>Lp.</b>	<b>Rodzaj lepiszcza</b>	<b>Kontrolowane właściwości</b>	<b>Badanie według normy</b>
1	Emulsja asfaltowa kationowa	lepkość	EmA-94
2	Asfalt drogowy	penetracja	PN-C-04134

#### **6.3.2. Sprawdzenie jednorodności skropienia i zużycia lepiszcza**

Należy przeprowadzić kontrolę ilości rozkładanego lepiszcza według metody podanej w opracowaniu „Powierzchniowe utrwalenia. Oznaczanie ilości rozkładanego lepiszcza i kruszywa”.



## **7. OBMIAR ROBÓT**

### **7.1. Ogólne zasady obmiaru robót**

Ogólne zasady obmiaru robót podano w ST D-M-00.00.00 „Wymagania ogólne” pkt 7.

### **7.2. Jednostka obmiarowa**

Jednostką obmiarową jest:

- m<sup>2</sup> (metr kwadratowy) oczyszczonej powierzchni,
- m<sup>2</sup> (metr kwadratowy) powierzchni skropionej.

## **8. ODBIÓR ROBÓT**

Ogólne zasady odbioru robót podano w ST D-M-00.00.00 „Wymagania ogólne” pkt 8.

Roboty uznaje się za wykonane zgodnie z dokumentacją projektową, ST i wymaganiami Inżyniera, jeżeli wszystkie pomiary i badania z zachowaniem tolerancji wg pkt 6 dały wyniki pozytywne.

## **9. PODSTAWA PŁATNOŚCI**

### **9.1. Ogólne ustalenia dotyczące podstawy płatności**

Ogólne ustalenia dotyczące podstawy płatności podano w ST D-M-00.00.00 „Wymagania ogólne” pkt 9.

Płatność za m<sup>2</sup> wykonanego oczyszczenia i skropienia należy przyjmować zgodnie z obmiarem i oceną jakości wykonanych robót na podstawie atestów materiałów i wyników pomiarów oraz badań laboratoryjnych.

Cena 1 m<sup>2</sup> oczyszczenia warstw konstrukcyjnych obejmuje:

- mechaniczne oczyszczenie każdej niżej położonej warstwy konstrukcyjnej nawierzchni z ewentualnym polewaniem wodą lub użyciem sprężonego powietrza,
- ręczne odspojenie stwardniałych zanieczyszczeń.

Cena 1 m<sup>2</sup> skropienia warstw konstrukcyjnych obejmuje:

- dostarczenie lepiszcza i napełnienie nim skrapiarek,
- podgrzanie lepiszcza do wymaganej temperatury,
- skropienie powierzchni warstwy lepiszczem,
- przeprowadzenie pomiarów i badań laboratoryjnych wymaganych w specyfikacji technicznej.

## **10. PRZEPISY ZWIĄZANE**

### **10.1. Normy**

PN-C-04134	Przetwory naftowe. Pomiar penetracji asfaltów
PN-C-96170	Przetwory naftowe. Asfalty drogowe
PN-C-96173	Przetwory naftowe. Asfalty upłynnione AUN do nawierzchni drogowych

### **10.2. Inne dokumenty**

„Powierzchniowe utrwalenia. Oznaczanie ilości rozkładanego lepiszcza i kruszywa”. Zalecone przez GDDP do stosowania pismem GDDP-5.3a-551/5/92 z dnia 1992-02-03.

Warunki Techniczne. Drogowe kationowe emulsje asfaltowe EmA-94. IBDiM - 1994 r.

# SPECYFIKACJA TECHNICZNA

## D.04.04.02

### PODBUDOWY Z KRUSZYWA ŁAMANEGO STABILIZOWANEGO MECHANICZNIE

#### **1. WSTĘP**

##### **1.1. Przedmiot ST**

Przedmiotem niniejszej Specyfikacji Technicznej są wymagania ogólne dotyczące wykonania i odbioru robót związanych z wykonywaniem podbudowy z kruszywa łamanego stabilizowanego mechanicznie, które zostaną wykonane w ramach :

**„REMONTU DROGI NR 115685D UL. MONIUSZKI W KARPACZU”.**

##### **1.2 Zakres stosowania ST**

Specyfikacja Techniczna jest stosowana jako dokument przetargowy i kontraktowy przy zleceniu i realizacji robót wymienionych w pkt. 1.1.

##### **1.3. Zakres robót objętych ST**

Ustalenia zawarte w niniejszej specyfikacji dotyczą zasad prowadzenia robót związanych z wykonywaniem podbudowy z kruszywa łamanego stabilizowanego mechanicznie.

##### **1.4. Określenia podstawowe**

**1.4.1.** Podbudowa z kruszywa łamanego stabilizowanego mechanicznie - jedna lub więcej warstw zagęszczonej mieszanki, która stanowi warstwę nośną nawierzchni drogowej.

**1.4.2.** Stabilizacja mechaniczna - proces technologiczny, polegający na odpowiednim zagęszczeniu w optymalnej wilgotności kruszywa o właściwie dobranym uziarnieniu.

**1.4.3.** Pozostałe określenia podstawowe są zgodne z obowiązującymi, odpowiednimi polskimi normami oraz z definicjami podanymi w ST D-04.04.00 „Podbudowa z kruszyw. Wymagania ogólne” pkt 1.4.

##### **1.5. Ogólne wymagania dotyczące robót**

Ogólne wymagania dotyczące robót podano w ST D-M-00.00.00 „Wymagania ogólne” pkt 1.5.

#### **2. MATERIAŁY**

##### **2.1. Ogólne wymagania dotyczące materiałów**

Ogólne wymagania dotyczące materiałów, ich pozyskiwania i składowania, podano w ST D-M-00.00.00 „Wymagania ogólne” pkt 2.

##### **2.2. Rodzaje materiałów**

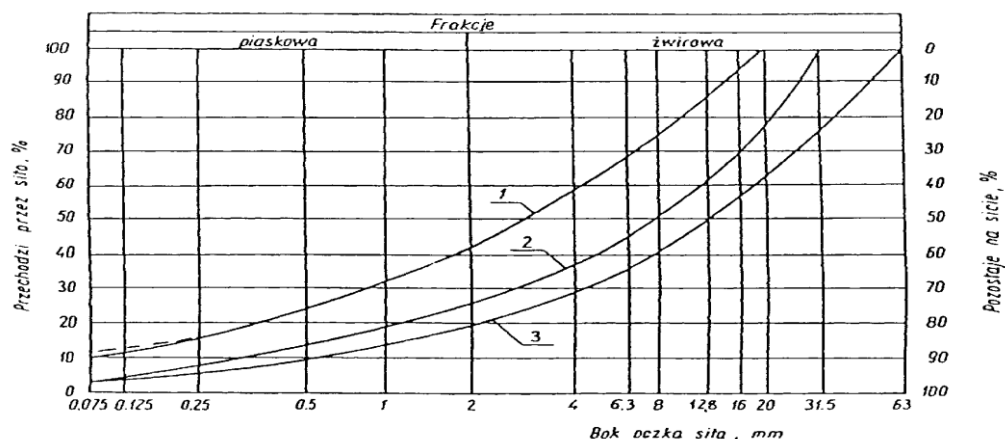
Materiałem do wykonania podbudowy z kruszyw łamanych stabilizowanych mechanicznie powinno być kruszywo łamane, uzyskane w wyniku przekruszenia surowca skalnego lub kamieni narzutowych i otoczków albo ziaren żwiru większych od 8 mm.

Kruszywo powinno być jednorodne bez zanieczyszczeń obcych i bez domieszek gliny.

##### **2.3. Wymagania dla materiałów**

###### **2.3.1. Uziarnienie kruszywa**

Kruszywo uziarnienia kruszywa, określona według PN-B-06714-15 powinna leżeć między krzywymi granicznymi pól dobrego uziarnienia podanymi na rysunku.



Pole dobrego uziarnienia kruszyw przeznaczonych na podbudowy wykonywane metodą stabilizacji mechanicznej

1-2 kruszywo na podbudowę zasadniczą (górną warstwę) lub podbudowę jednowarstwową

1-3 kruszywo na podbudowę pomocniczą (dolną warstwę)

Krzywa uziarnienia kruszywa powinna być ciągła i nie może przebiegać od dolnej krzywej granicznej uziarnienia do górnej krzywej granicznej uziarnienia na sąsiednich sitach. Wymiar największego ziarna kruszywa nie może przekraczać 2/3 grubości warstwy układanej jednorazowo.

### 2.3.2. Właściwości kruszywa

Kruszywa powinny spełniać wymagania określone w tablicy.

Lp.	Wyszczególnienie właściwości	Wymagania						Badania według
		Kruszywa naturalne		Kruszywa łamane		Żużel		
		Podbudowa						
		zasadnicza	pomocnicza	zasadnicza	pomocnicza	zasadnicza	pomocnicza	
1	Zawartość ziarn mniejszych niż 0,075 mm, % (m/m)	od 2 do 10	od 2 do 12	od 2 do 10	od 2 do 12	od 2 do 10	od 2 do 12	PN-B-06714-15
2	Zawartość nadziarna, % (m/m), nie więcej niż	5	10	5	10	5	10	PN-B-06714-15
3	Zawartość ziarn nieforemnych % (m/m), nie więcej niż	35	45	35	40	-	-	PN-B-06714-16
4	Zawartość zanieczyszczeń organicznych, % (m/m), nie więcej niż	1	1	1	1	1	1	PN-B-04481
5	Wskaźnik piaskowy po pięciokrotnym zagęszczeniu metodą I lub II wg PN-B-04481, %	od 30 do 70	od 30 do 70	od 30 do 70	od 30 do 70	-	-	BN-64/8931-01
6	Ścieralność w bębnie Los Angeles a) ścieralność całkowita po pełnej liczbie obrotów, nie więcej niż b) ścieralność częściowa po 1/5 pełnej liczby obrotów, nie więcej niż	35 30	45 40	35 30	50 35	40 30	50 35	PN-B-06714-42
7	Nasiąkliwość, % (m/m), nie więcej niż	2,5	4	3	5	6	8	PN-B-06714-18
8	Mrozoodporność, ubytek masy po 25 cyklach zamrażania, % (m/m), nie więcej niż	5	10	5	10	5	10	PN-B-06714-19
9	Rozpad krzemianowy i żelazawy łącznie, % (m/m), nie	-	-	-	-	1	3	PN-B-06714-37 PN-B-06714-39

	więcej niż							
10	Zawartość związków siarki w przeliczeniu na SO <sub>3</sub> , % (m/m), nie więcej niż	1	1	1	1	2	4	PN-B-06714-28
11	Wskaźnik nośności w <sub>noś</sub> mieszanki kruszywa, %, nie mniejszy niż:							
	a) przy zagęszczeniu I <sub>S</sub> ≥ 1,00	80	60	80	60	80	60	PN-S-06102
	b) przy zagęszczeniu I <sub>S</sub> ≥ 1,03	120	-	120	-	120	-	

### 2.3.3. Woda

Należy stosować wodę wg PN-B-32250.

## 3. SPRZĘT

### 3.1. Ogólne wymagania dotyczące sprzętu

Ogólne wymagania dotyczące sprzętu podano w ST D-M-00.00.00 „Wymagania ogólne” pkt 3.

### 3.2. Sprzęt do wykonania robót

Wykonawca przystępujący do wykonania podbudowy z kruszyw stabilizowanych mechanicznie powinien wykazać się możliwością korzystania z następującego sprzętu:

- mieszarek do wytwarzania mieszanki, wyposażonych w urządzenia dozujące wodę. Mieszarki powinny zapewnić wytworzenie jednorodnej mieszanki o wilgotności optymalnej,
- równiarek albo układarek do rozkładania mieszanki,
- walców ogumionych i stalowych wibracyjnych lub statycznych do zagęszczania. W miejscach trudno dostępnych powinny być stosowane zagęszczarki płytowe, ubijaki mechaniczne lub małe walce wibracyjne.

## 4. TRANSPORT

### 4.1. Ogólne wymagania dotyczące transportu

Ogólne wymagania dotyczące transportu podano w ST D-M-00.00.00 „Wymagania ogólne” pkt 4.

### 4.2. Transport materiałów

Kruszywa można przewozić dowolnymi środkami transportu w warunkach zabezpieczających je przed zanieczyszczeniem, zmieszaniem z innymi materiałami, nadmiernym wysuszeniem i zawilgoceniem.

Transport cementu powinien odbywać się zgodnie z BN-88/6731-08.

Transport pozostałych materiałów powinien odbywać się zgodnie z wymaganiami norm przedmiotowych.

## 5. WYKONANIE ROBÓT

### 5.1. Ogólne zasady wykonania robót

Ogólne zasady wykonania robót podano w ST D-M-00.00.00 „Wymagania ogólne” pkt 5.

### 5.2. Przygotowanie podłoża

Podłoże pod podbudowę powinno spełniać wymagania określone w ST D-04.01.01 „Koryto wraz z profilowaniem i zagęszczeniem podłoża” i ST D-02.00.00 „Roboty ziemne”.

Podbudowa powinna być ułożona na podłożu zapewniającym nieprzenikanie drobnych cząstek gruntu do podbudowy.

Paliki lub szpilki do prawidłowego ukształtowania podbudowy powinny być wcześniej przygotowane.

Paliki lub szpilki powinny być ustawione w osi drogi i w rzędach równoległych do osi drogi, lub w inny sposób zaakceptowany przez Inżyniera.

Rozmieszczenie palików lub szpilek powinno umożliwiać naciągnięcie sznurków lub linek do wytyczenia robót w odstępach nie większych niż co 10 m.

### 5.3. Wytwarzanie mieszanki kruszywa

Mieszankę kruszywa o ściśle określonym uziarnieniu i wilgotności optymalnej należy wytwarzać w mieszarkach gwarantujących otrzymanie jednorodnej mieszanki. Ze względu na konieczność zapewnienia jednorodności nie dopuszcza się wytwarzania mieszanki przez mieszanie

poszczególnych frakcji na drodze. Mieszanka po wyprodukowaniu powinna być od razu transportowana na miejsce wbudowania w taki sposób, aby nie uległa rozsegregowaniu i wysychaniu.

#### **5.4. Wbudowywanie i zagęszczanie mieszanki**

Mieszanka kruszywa powinna być rozkładana w warstwie o jednakowej grubości, takiej, aby jej ostateczna grubość po zagęszczeniu była równa grubości projektowanej. Grubość pojedynczo układanej warstwy nie może przekraczać 20 cm po zagęszczeniu. Warstwa podbudowy powinna być rozłożona w sposób zapewniający osiągnięcie wymaganych spadków i rzędnych wysokościowych. Jeżeli podbudowa składa się z więcej niż jednej warstwy kruszywa, to każda warstwa powinna być wyprofilowana i zagęszczona z zachowaniem wymaganych spadków i rzędnych wysokościowych. Rozpoczęcie budowy każdej następnej warstwy może nastąpić po odbiorze poprzedniej warstwy przez Inżyniera.

Wilgotność mieszanki kruszywa podczas zagęszczania powinna odpowiadać wilgotności optymalnej, określonej według próby Proctora, zgodnie z PN-B-04481 (metoda II). Materiał nadmiernie nawilgocony, powinien zostać osuszony przez mieszanie i napowietrzanie. Jeżeli wilgotność mieszanki kruszywa jest niższa od optymalnej o 20% jej wartości, mieszanka powinna być zwilżona określoną ilością wody i równomiernie wymieszana. W przypadku, gdy wilgotność mieszanki kruszywa jest wyższa od optymalnej o 10% jej wartości, mieszankę należy osuszyć.

Wskaźnik zagęszczenia podbudowy wg BN-77/8931-12 powinien odpowiadać przyjętemu poziomowi wskaźnika nośności podbudowy.

#### **5.5. Utrzymanie podbudowy**

Podbudowa po wykonaniu, a przed ułożeniem następnej warstwy, powinna być utrzymywana w dobrym stanie. Jeżeli Wykonawca będzie wykorzystywał, za zgodą Inżyniera, gotową podbudowę do ruchu budowlanego, to jest obowiązany naprawić wszelkie uszkodzenia podbudowy, spowodowane przez ten ruch. Koszt napraw wynikłych z niewłaściwego utrzymania podbudowy obciąża Wykonawcę robót.

### **6. KONTROLA JAKOŚCI ROBÓT**

#### **6.1. Ogólne zasady kontroli jakości robót**

Ogólne zasady kontroli jakości robót podano w ST D-M-00.00.00 „Wymagania ogólne” pkt 6.

#### **6.2. Badania przed przystąpieniem do robót**

Przed przystąpieniem do robót Wykonawca powinien wykonać badania kruszyw przeznaczonych do wykonania robót i przedstawić wyniki tych badań Inżynierowi w celu akceptacji materiałów. Badania te powinny obejmować wszystkie właściwości określone w pkt 2.3 niniejszej ST.

#### **6.3. Badania w czasie robót**

##### **6.3.1. Częstotliwość oraz zakres badań i pomiarów**

Częstotliwość oraz zakres badań przy budowie podbudowy z kruszyw stabilizowanych mechanicznie

Lp.	Wyszczególnienie badań	Częstotliwość badań	
		Minimalna liczba badań na dziennej działce roboczej	Maksymalna powierzchnia podbudowy przy-padająca na jedno badanie (m <sup>2</sup> )
1	Uziarnienie mieszanki	2	600
2	Wilgotność mieszanki		
3	Zagęszczenie warstwy	10 próbek na 10000 m <sup>2</sup>	
4	Badanie właściwości kruszywa wg tab. 1, pkt 2.3.2	dla każdej partii kruszywa i przy każdej zmianie kruszywa	

##### **6.3.2. Uziarnienie mieszanki**

Uziarnienie mieszanki powinno być zgodne z wymaganiami podanymi w pkt 2.3. Próbkę należy pobierać w sposób losowy, z rozłożonej warstwy, przed jej zagęszczeniem. Wyniki badań powinny być na bieżąco przekazywane Inżynierowi.

##### **6.3.3. Wilgotność mieszanki**

Wilgotność mieszanki powinna odpowiadać wilgotności optymalnej, określonej według próby Proctora, zgodnie z PN-B-04481 (metoda II), z tolerancją +10% -20%.

Wilgotność należy określić według PN-B-06714-17.

##### **6.3.4. Zagęszczenie podbudowy**

Zagęszczenie każdej warstwy powinno odbywać się aż do osiągnięcia wymaganego wskaźnika zagęszczenia.

Zagęszczenie podbudowy należy sprawdzać według BN-77/8931-12. W przypadku, gdy przeprowadzenie badania jest niemożliwe ze względu na gruboziarniste kruszywo, kontrolę zagęszczenia należy oprzeć na metodzie obciążeń płytowych, wg BN-64/8931-02 i nie rzadziej niż raz na 5000 m<sup>2</sup>, lub według zaleceń Inżyniera.

Zagęszczenie podbudowy stabilizowanej mechanicznie należy uznać za prawidłowe, gdy stosunek wtórnego modułu  $E_2$  do pierwotnego modułu odkształcenia  $E_1$  jest nie większy od 2,2 dla każdej warstwy konstrukcyjnej podbudowy.

$$\frac{E_2}{E_1} \leq 2,2$$

#### 6.3.5. Właściwości kruszywa

Badania kruszywa powinny obejmować ocenę wszystkich właściwości określonych w pkt 2.3.2.

Próbki do badań pełnych powinny być pobierane przez Wykonawcę w sposób losowy w obecności Inżyniera.

### 6.4. Wymagania dotyczące cech geometrycznych podbudowy

#### 6.4.1. Częstotliwość oraz zakres pomiarów

#### *Częstotliwość oraz zakres pomiarów wykonanej podbudowy z kruszywa stabilizowanego mechanicznie*

Lp.	Wyszczególnienie badań i pomiarów	Minimalna częstotliwość pomiarów
1	Szerokość podbudowy	10 razy na 1 km
2	Równość podłużna	w sposób ciągły planografem albo co 20 m łątą na każdym pasie ruchu
3	Równość poprzeczna	10 razy na 1 km
4	Spadki poprzeczne <sup>*)</sup>	10 razy na 1 km
5	Rzędne wysokościowe	co 100 m
6	Ukształtowanie osi w planie <sup>*)</sup>	co 100 m
7	Grubość podbudowy	Podczas budowy: w 3 punktach na każdej działce roboczej, lecz nie rzadziej niż raz na 400 m <sup>2</sup> Przed odbiorem: w 3 punktach, lecz nie rzadziej niż raz na 2000 m <sup>2</sup>
8	Nośność podbudowy: - moduł odkształcenia - ugięcie sprężyste	co najmniej w dwóch przekrojach na każde 1000 m co najmniej w 20 punktach na każde 1000 m

<sup>\*)</sup> Dodatkowe pomiary spadków poprzecznych i ukształtowania osi w planie należy wykonać w punktach głównych łuków poziomych.

#### 6.4.2. Szerokość podbudowy

Szerokość podbudowy nie może różnić się od szerokości projektowanej o więcej niż +10 cm, -5 cm.

Na jezdniach bez krawężników szerokość podbudowy powinna być większa od szerokości warstwy wyżej leżącej o co najmniej 25 cm lub o wartość wskazaną w dokumentacji projektowej.

#### 6.4.3. Równość podbudowy

Nierówności podłużne podbudowy należy mierzyć 4-metrową łątą lub planografem, zgodnie z BN-68/8931-04.

Nierówności poprzeczne podbudowy należy mierzyć 4-metrową łątą.

Nierówności podbudowy nie mogą przekraczać:

- 10 mm dla podbudowy zasadniczej,
- 20 mm dla podbudowy pomocniczej.

#### 6.4.4. Spadki poprzeczne podbudowy

Spadki poprzeczne podbudowy na prostych i łukach powinny być zgodne z dokumentacją i istniejącą niweletą z tolerancją  $\pm 0,5$  %.

#### 6.4.5. Rzędne wysokościowe podbudowy

Różnice pomiędzy rzędnymi wysokościowymi podbudowy i rzędnymi projektowanymi nie powinny przekraczać +1 cm, -2 cm.

#### 6.4.6. Ukształtowanie osi podbudowy i ulepszonych podłoża

Oś podbudowy w planie nie może być przesunięta w stosunku do osi projektowanej o więcej niż  $\pm 5$  cm.

#### 6.4.7. Grubość podbudowy i ulepszonego podłoża

Grubość podbudowy nie może się różnić od grubości projektowanej o więcej niż:

- dla podbudowy zasadniczej  $\pm 10\%$ ,
- dla podbudowy pomocniczej  $+10\%$ ,  $-15\%$ .

#### 6.4.8. Nośność podbudowy

- moduł odkształcenia wg BN-64/8931-02 powinien być zgodny z podanym w tablicy,
- ugięcie sprężyste wg BN-70/8931-06 powinno być zgodne z podanym w tablicy.

#### Cechy podbudowy

Podbudowa z kruszywa o wskaźniku $w_{nos}$ nie mniejszym niż, %	Wymagane cechy podbudowy				
	Wskaźnik zagęszczenia $I_s$ nie mniejszy niż	Maksymalne ugięcie sprężyste pod kołem, mm		Minimalny moduł odkształcenia mierzony płytą o średnicy 30 cm, MPa	
		40 kN	50 kN	od pierwszego obciążenia $E_1$	od drugiego obciążenia $E_2$
60	1,0	1,40	1,60	60	120
80	1,0	1,25	1,40	80	140
120	1,03	1,10	1,20	100	180

### 6.5. Zasady postępowania z wadliwie wykonanymi odcinkami podbudowy

#### 6.5.1. Niewłaściwe cechy geometryczne podbudowy

Wszystkie powierzchnie podbudowy, które wykazują większe odchylenia od określonych w punkcie 6.4 powinny być naprawione przez spulchnienie lub zerwanie do głębokości co najmniej 10 cm, wyrównane i powtórnie zagęszczone. Dodanie nowego materiału bez spulchnienia wykonanej warstwy jest niedopuszczalne.

Jeżeli szerokość podbudowy jest mniejsza od szerokości projektowanej o więcej niż 5 cm i nie zapewnia podparcia warstwom wyżej leżącym, to Wykonawca powinien na własny koszt poszerzyć podbudowę przez spulchnienie warstwy na pełną grubość do połowy szerokości pasa ruchu, dołożenie materiału i powtórne zagęszczenie.

#### 6.5.2. Niewłaściwa grubość podbudowy

Na wszystkich powierzchniach wadliwych pod względem grubości, Wykonawca wykona naprawę podbudowy. Powierzchnie powinny być naprawione przez spulchnienie lub wybranie warstwy na odpowiednią głębokość, zgodnie z decyzją Inżyniera, uzupełnione nowym materiałem o odpowiednich właściwościach, wyrównane i ponownie zagęszczone.

Roboty te Wykonawca wykona na własny koszt. Po wykonaniu tych robót nastąpi ponowny pomiar i ocena grubości warstwy, według wyżej podanych zasad, na koszt Wykonawcy.

#### 6.5.3. Niewłaściwa nośność podbudowy

Jeżeli nośność podbudowy będzie mniejsza od wymaganej, to Wykonawca wykona wszelkie roboty niezbędne do zapewnienia wymaganej nośności, zalecone przez Inżyniera.

Koszty tych dodatkowych robót poniesie Wykonawca podbudowy tylko wtedy, gdy zniżenie nośności podbudowy wynikało z niewłaściwego wykonania robót przez Wykonawcę podbudowy.

## 7. OBMIAR ROBÓT

### 7.1. Ogólne zasady obmiaru robót

Ogólne zasady obmiaru robót podano w ST D-M-00.00.00 „Wymagania ogólne” pkt 7.

### 7.2. Jednostka obmiarowa

Jednostką obmiarową jest  $m^2$  (metr kwadratowy) podbudowy z kruszywa łamanego stabilizowanego mechanicznie.

## 8. ODBIÓR ROBÓT

Ogólne zasady odbioru robót podano w ST D-M-00.00.00 „Wymagania ogólne” pkt 8.

Roboty uznaje się za zgodne z dokumentacją projektową, ST i wymaganiami Inżyniera, jeżeli wszystkie pomiary i badania z zachowaniem tolerancji wg pkt 6 dały wyniki pozytywne.

## **9. PODSTAWA PŁATNOŚCI**

### **9.1. Ogólne ustalenia dotyczące podstawy płatności**

Ogólne ustalenia dotyczące podstawy płatności podano w ST D-M-00.00.00 „Wymagania ogólne” pkt 9.

Płatność za m<sup>2</sup> należy przyjmować zgodnie z obmiarem i oceną jakości materiału oraz jakości wykonanej warstwy na podstawie wyników pomiarów i badań laboratoryjnych.

Cena wykonania 1 m<sup>2</sup> podbudowy obejmuje:

- prace pomiarowe i roboty przygotowawcze,
- oznakowanie robót,
- sprawdzenie i ewentualną naprawę podłoża,
- przygotowanie mieszanki z kruszywa, zgodnie z receptą,
- dostarczenie mieszanki na miejsce wbudowania,
- rozłożenie mieszanki,
- zagęszczenie rozłożonej mieszanki,
- przeprowadzenie pomiarów i badań laboratoryjnych określonych w specyfikacji technicznej,
- utrzymanie podbudowy w czasie robót.

## **10. PRZEPISY ZWIĄZANE**

### **10.1. Normy**

PN-B-04481	Grunty budowlane. Badania próbek gruntu
PN-B-06714-12	Kruszywa mineralne. Badania. Oznaczenie zawartości zanieczyszczeń obcych
PN-B-06714-15	Kruszywa mineralne. Badania. Oznaczenie składu ziarnowego
PN-B-06714-16	Kruszywa mineralne. Badania. Oznaczenie kształtu ziarn
PN-B-06714-17	Kruszywa mineralne. Badania. Oznaczenie wilgotności
PN-B-06714-18	Kruszywa mineralne. Badania. Oznaczenie nasiąkliwości
PN-B-06714-19	Kruszywa mineralne. Badania. Oznaczenie mrozoodporności metodą bezpośrednią
PN-B-06714-26	Kruszywa mineralne. Badania. Oznaczenie zawartości zanieczyszczeń organicznych
PN-B-06714-28	Kruszywa mineralne. Badania. Oznaczenie zawartości siarki metodą bromową
PN-B-06714-37	Kruszywa mineralne. Badania. Oznaczenie rozpadu krzemianowego
PN-B-06714-39	Kruszywa mineralne. Badania. Oznaczenie rozpadu żelazawego
PN-B-06714-42	Kruszywa mineralne. Badania. Oznaczenie ścieralności w bębnie Los Angeles
PN-B-06731	Żużel wielkopieczowy kawałkowy. Kruszywo budowlane i drogowe. Badania techniczne
PN-B-11111	Kruszywa mineralne. Kruszywa naturalne do nawierzchni drogowych. Żwir i mieszanka
PN-B-11112	Kruszywa mineralne. Kruszywa łamane do nawierzchni drogowych
PN-B-11113	Kruszywa mineralne. Kruszywa naturalne do nawierzchni drogowych. Piasek
PN-EN-197-01	Cement. Cement powszechnego użytku. Skład, wymagania i ocena zgodności
PN-B-23006	Kruszywo do betonu lekkiego
PN-B-30020	Wapno
PN-B-32250	Materiały budowlane. Woda do betonu i zapraw
PN-S-06102	Drogi samochodowe. Podbudowy z kruszyw stabilizowanych mechanicznie
PN-S-96023	Konstrukcje drogowe. Podbudowa i nawierzchnia z tłucznią kamiennego
PN-S-96035	Popioły lotne
BN-88/6731-08	Cement. Transport i przechowywanie
BN-84/6774-02	Kruszywo mineralne. Kruszywo kamienne łamane do nawierzchni drogowych
BN-64/8931-01	Drogi samochodowe. Oznaczenie wskaźnika piaskowego
BN-64/8931-02	Drogi samochodowe. Oznaczenie modułu odkształcenia nawierzchni podatnych i podłoża przez obciążenie płytą
BN-68/8931-04	Drogi samochodowe. Pomiar równości nawierzchni planografem i łąką
BN-70/8931-06	Drogi samochodowe. Pomiar ugięć podatnych ugięciomierzem belkowym
BN-77/8931-12	Oznaczenie wskaźnika zagęszczenia gruntu

### **10.2. Inne dokumenty**

Katalog typowych konstrukcji nawierzchni podatnych i półsztywnych, IBDiM - Warszawa 1997.



# SPECYFIKACJE TECHNICZNE D-04.08.01

## WYRÓWNANIE NAWIERZCHNI MIESZANKAMI MINERALNO-ASFALTOWYMI

### **1. WSTEP**

#### **1.1. Przedmiot ST**

Przedmiotem niniejszej specyfikacji technicznej (ST) są wymagania dotyczące wykonania i odbioru robót związanych z wykonaniem wyrównania poprzecznego i podłużnego nawierzchni mieszankami mineralno-asfaltowymi w ramach :

**„REMONTU DROGI NR 115685D UL. MONIUSZKI W KARPACZU”.**

#### **1.2. Zakres stosowania ST**

Specyfikacja Techniczna jest stosowana jako dokument przetargowy i kontraktowy przy zleceniu i realizacji robót wymienionych w punkcie 1.1.

#### **1.3. Zakres robót objętych ST**

Ustalenia zawarte w niniejszej specyfikacji dotyczą zasad prowadzenia robót związanych z wykonaniem wyrównania poprzecznego i podłużnego podbudowy mieszankami mineralno-asfaltowymi.

- Wyrównanie istniejącej nawierzchni mieszanką mineralno-bitumiczną asfaltową mechaniczną w ilości średnio 50kg/m<sup>2</sup>

#### **1.4. Określenia podstawowe**

**1.4.1.** Warstwa wyrównawcza - warstwa o zmiennej grubości układana na istniejącej warstwie w celu wyrównania jej nierówności w profilu podłużnym i poprzecznym.

**1.4.2.** Pozostałe określenia są zgodne z obowiązującymi, odpowiednimi polskimi normami i z definicjami podanymi w ST D-M-00.00.00 „Wymagania ogólne” oraz w ST D-05.03.05 „Nawierzchnia z betonu asfaltowego” pkt 1.4.

#### **1.5. Ogólne wymagania dotyczące robót**

Ogólne wymagania dotyczące robót podano w ST D-M-00.00.00 „Wymagania ogólne” pkt 1.5.

### **2. MATERIAŁY**

#### **2.1. Ogólne wymagania dotyczące materiałów**

Ogólne wymagania dotyczące materiałów, ich pozyskiwania i składowania podano w ST D-M-00.00.00 „Wymagania ogólne” pkt 2.

#### **2.2. Kruszywo**

Do mieszanek mineralno-asfaltowych na warstwy wyrównawcze, wykonywanych i wbudowywanych na gorąco, należy stosować kruszywa spełniające wymagania określone w ST D-05.03.05 „Nawierzchnia z betonu asfaltowego” pkt 2.

#### **2.3. Wypełniacz**

Do mieszanek mineralno-asfaltowych na warstwy wyrównawcze należy stosować wypełniacz wapienny spełniający wymagania podane w ST D-05.03.05 „Nawierzchnia z betonu asfaltowego” pkt 2.

#### **2.4. Lepiszcza**

Lepiszcza powinny spełniać wymagania określone w ST D-05.03.05 „Nawierzchnia z betonu asfaltowego” pkt 2.

#### **2.5. Składowanie materiałów**

Dostawy i składowanie kruszyw, wypełniaczy i lepiszczy powinny być zgodne z wymaganiami określonymi w ST D-05.03.05 „Nawierzchnia z betonu asfaltowego” pkt 2.

### **3. SPRZĘT**

#### **3.1. Ogólne wymagania dotyczące sprzętu**

Ogólne wymagania dotyczące sprzętu podano w ST D-M-00.00.00 „Wymagania ogólne” pkt 3.

#### **3.2. Sprzęt do wykonania robót**

Sprzęt do wykonania warstw wyrównawczych z mieszanek mineralno-asfaltowych został określony w ST D-05.03.05 „Nawierzchnia z betonu asfaltowego” pkt 3.

### **4. TRANSPORT**

#### **4.1. Ogólne wymagania dotyczące transportu**

Ogólne wymagania dotyczące transportu podano w ST D-M-00.00.00 „Wymagania ogólne” pkt 4.

#### **4.2. Transport materiałów**

Transport kruszyw, wypełniacza i lepiszcz powinien spełniać wymagania określone w ST D-05.03.05 „Nawierzchnia z betonu asfaltowego” pkt 4.

#### **4.3. Transport mieszanki mineralno-asfaltowej**

Transport mieszanki mineralno-asfaltowej powinien spełniać wymagania określone w ST D-05.03.05 „Nawierzchnia z betonu asfaltowego” pkt 4.

### **5. WYKONANIE ROBÓT**

#### **5.1. Ogólne zasady wykonania robót**

Ogólne zasady wykonania robót podano w ST D-M-00.00.00 „Wymagania ogólne” pkt 5.

#### **5.2. Projektowanie mieszanek mineralno-asfaltowych**

Zasady projektowania mieszanek mineralno-asfaltowych są określone w ST D-05.03.05 „Nawierzchnia z betonu asfaltowego” pkt 5.

#### **5.3. Produkcja mieszanki mineralno-bitumicznej**

Zasady produkcji, dozowania składników i ich mieszania są określone w ST D-05.03.05 „Nawierzchnia z betonu asfaltowego” pkt 5.

#### **5.4. Zarób próbny**

Zasady wykonania i badania podano w ST D-05.03.05 „Nawierzchnia z betonu asfaltowego” pkt 5.

#### **5.5. Przygotowanie powierzchni podbudowy pod wyrównanie profilu masą mineralno-asfaltową**

Przed przystąpieniem do wykonywania wyrównania poprzecznego i podłużnego powierzchnia podbudowy powinna zostać oczyszczona z luźnego kruszywa, piasku oraz skropiona bitumem. Warunki wykonania oczyszczenia i skropienia podbudowy podane są w ST D-04.03.01 „Oczyszczenie i skropienie warstw konstrukcyjnych”.

Powierzchnię podbudowy, na której grubość warstwy wyrównawczej byłaby mniejsza od grubości minimalnej układanej warstwy wyrównawczej, należy sfrezować na głębokość pozwalającą na jej ułożenie. Frezowanie nawierzchni należy wykonać zgodnie z ST D-05.03.11 „Recykling”.

#### **5.6. Układanie i zagęszczanie warstwy wyrównawczej**

Minimalna grubość warstwy wyrównawczej uzależniona jest od grubości kruszywa w mieszance. Największy wymiar ziaren kruszywa nie powinien przekraczać 0,5 grubości układanej warstwy. Przed przystąpieniem do układania warstwy wyrównawczej Wykonawca powinien wyznaczyć niweletę układanej warstwy wzdłuż krawędzi podbudowy lub jej osi za pomocą stalowej linki, po której przesuwa się czujnik urządzenia sterującego układarką.

Maksymalna grubość układanej warstwy wyrównawczej nie powinna przekraczać 8 cm. Przy grubości przekraczającej 8 cm warstwę wyrównawczą należy wykonać w dwu lub więcej warstwach nie przekraczających od 6 do 8 cm.

Warstwę wyrównawczą układa się według zasad określonych w ST D-05.03.05 „Nawierzchnia z betonu asfaltowego” pkt 5.

Zagęszczenie warstwy wyrównawczej z mieszanki mineralno-asfaltowej wyprodukowanej i wbudowanej na gorąco odbywa się według zasad podanych w ST D-05.03.05 „Nawierzchnia z betonu asfaltowego” pkt 5.

Ze względu na zmienną grubość zagęszczanej warstwy wyrównawczej Wykonawca robót, na podstawie przeprowadzonych prób, przedstawi Inżynierowi do akceptacji sposób zagęszczania warstw wyrównawczych w zależności od ich grubości.

#### **5.7. Utrzymanie wyrównanej podbudowy**

Wykonawca jest odpowiedzialny za utrzymanie wyrównanej podbudowy we właściwym stanie, aż do czasu ułożenia na niej następnych warstw nawierzchni. Wszelkie uszkodzenia podbudowy Wykonawca naprawi na koszt własny.

### **6. KONTROLA JAKOŚCI ROBÓT**

#### **6.1. Ogólne zasady kontroli jakości robót**

Ogólne zasady kontroli jakości robót podano w ST D-M-00.00.00 „Wymagania ogólne” pkt 6.

#### **6.2. Badania przed przystąpieniem do robót**

Przed przystąpieniem do robót Wykonawca powinien wykonać badania zgodnie z ustaleniami zawartymi w ST D-05.03.05 „Nawierzchnia z betonu asfaltowego” pkt 6, w zakresie obejmującym badania warstw leżących poniżej warstwy ścieralnej.

#### **6.3. Badania w czasie robót**

Częstotliwość oraz zakres badań i pomiarów w czasie wykonywania podbudowy podano w ST D-05.03.05 „Nawierzchnia z betonu asfaltowego” pkt 6.

#### **6.4. Wymagania dotyczące cech geometrycznych wykonanego wyrównania podbudowy**

Częstotliwość oraz zakres pomiarów dotyczących cech geometrycznych wykonanego wyrównania powinny być zgodne z określonymi w ST D-05.03.05 „Nawierzchnia z betonu asfaltowego” pkt 6.

### **7. OBMIAR ROBÓT**

#### **7.1. Ogólne zasady obmiaru robót**

Ogólne zasady obmiaru robót podano w ST D-M-00.00.00 „Wymagania ogólne” pkt 7.

#### **7.2. Jednostka obmiarowa**

Jednostką obmiarową jest Mg (megagram) wbudowanej mieszanki mineralno-asfaltowej.

### **8. ODBIÓR ROBÓT**

#### **8.1. Ogólne zasady odbioru robót**

Ogólne zasady odbioru robót podano w ST D-M-00.00.00 „Wymagania ogólne” pkt 8.

Roboty uznaje się za wykonane zgodnie z dokumentacją projektową, ST i wymaganiami Inżyniera, jeżeli wszystkie pomiary i badania z zachowaniem tolerancji według pkt 6 dały wyniki pozytywne.

#### **8.2. Odbiór robót zanikających i ulegających zakryciu**

Roboty związane z wykonaniem wyrównania podbudowy należą do robót ulegających zakryciu. Zasady ich odbioru są określone w ST D-M-00.00.00 „Wymagania ogólne” pkt 8.2.

### **9. PODSTAWA PŁATNOŚCI**

#### **9.1. Ogólne ustalenia dotyczące podstawy płatności**

Ogólne ustalenia dotyczące podstawy płatności podano w ST D-M-00.00.00 „Wymagania ogólne” pkt 9.

#### **9.2. Cena jednostki obmiarowej**

Cena wykonania 1 Mg wyrównania podbudowy mieszanką mineralno-asfaltową obejmuje:

- prace pomiarowe i roboty przygotowawcze,
- oznakowanie robót,
- dostarczenie materiałów,
- wyprodukowanie mieszanki mineralno-asfaltowej,
- transport mieszanki na miejsce wbudowania,
- posmarowanie gorącym bitumem krawędzi urządzeń obcych,
- rozścielenie i zagęszczenie mieszanki zgodnie z założonymi spadkami i profilem,
- przeprowadzenie pomiarów i badań laboratoryjnych wymaganych w specyfikacji technicznej.

#### **10. PRZEPISY ZWIĄZANE**

Normy i przepisy związane z wykonaniem wyrównania podbudowy mieszankami mineralno-asfaltowymi wytwarzanymi i wbudowywanymi na gorąco są podane w ST D-05.03.05 „Nawierzchnia z betonu asfaltowego” pkt 10.

# SPECYFIKACJA TECHNICZNA

## D - 05.03.01

### NAWIERZCHNIA Z KOSTKI KAMIENNEJ

#### **1. WSTEP**

##### **1.1. Przedmiot ST**

Przedmiotem niniejszej ogólnej specyfikacji technicznej są wymagania dotyczące wykonania i odbioru robót związanych z wykonywaniem nawierzchni z kostki kamiennej w ramach :

**„REMONTU DROGI NR 115685D UL. MONIUSZKI W KARPACZU”.**

##### **1.2 Zakres stosowania ST**

Specyfikacja Techniczna jest stosowana jako dokument przetargowy i kontraktowy przy zlecaniu i realizacji robót wymienionych w pkt. 1.1.

##### **1.3. Zakres robót objętych ST**

Ustalenia zawarte w niniejszej specyfikacji dotyczą zasad prowadzenia robót związanych z wykonywaniem nawierzchni z kostki kamiennej 9-11.

##### **1.4. Określenia podstawowe**

**1.4.1.** Nawierzchnia twarda ulepszona - nawierzchnia bezpylna i dostatecznie równa, przystosowana do szybkiego ruchu samochodowego.

**1.4.2.** Nawierzchnia kostkowa - nawierzchnia, której warstwa ścieralna jest wykonana z kostek kamiennych.

**1.4.3.** Pozostałe określenia podstawowe są zgodne z obowiązującymi, odpowiednimi polskimi normami i z definicjami podanymi w ST D-M-00.00.00 „Wymagania ogólne” pkt 1.4.

##### **1.5. Ogólne wymagania dotyczące robót**

Ogólne wymagania dotyczące robót podano w ST D-M-00.00.00 „Wymagania ogólne” pkt 1.5.

#### **2. MATERIAŁY**

##### **2.1. Ogólne wymagania dotyczące materiałów**

Ogólne wymagania dotyczące materiałów, ich pozyskiwania i składowania, podano w ST D-M-00.00.00 „Wymagania ogólne” pkt 2.

##### **2.2. Kamienna kostka drogowa**

###### **2.2.1. Wymagania**

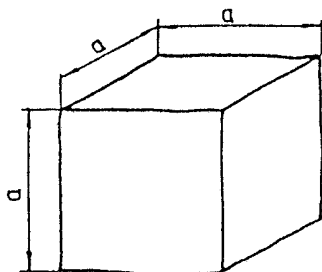
Surowcem do wyrobu kostki kamiennej są skały magmowe, osadowe i przeobrażone. Wymagane cechy fizyczne i wytrzymałościowe przedstawia tablica 1.

*Tablica 1. Wymagane cechy fizyczne i wytrzymałościowe dla kostki kamiennej*

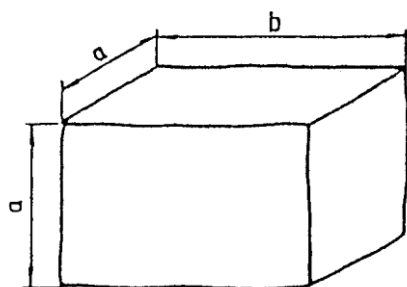
Lp.	Cechy fizyczne i wytrzymałościowe	Klasa		Badania według
		I	II	
1	Wytrzymałość na ściskanie w stanie powietrzno-suchym, MPa, nie mniej niż	160	120	PN-B-04110 [3]
2	Ścieralność na tarczy Boehmego, w centymetrach, nie więcej niż	0,2	0,4	PN-B-04111 [4]
3	Wytrzymałość na uderzenie (zwięzłość), liczba uderzeń, nie mniej niż	12	8	PN-B-04115 [5]
4	Nasiąkliwość wodą, w %, nie więcej niż	0,5	1,0	PN-B-04101 [1]
5	Odporność na zamrażanie	nie bada się	całkowita	PN-B-04102 [2]

###### **2.2.3. Kształt i wymiary kostki regularnej**

Kostka regularna normalna powinna mieć kształt sześcianu.  
 Kostka regularna łącznikowa powinna mieć kształt prostopadłościanu.  
 Kształt kostki regularnej normalnej i łącznikowej przedstawia rysunek 1.



A – normalna



B – łącznikowa

Rysunek 1. Kształt kostki regularnej normalnej i łącznikowej

Wymagania dotyczące wymiarów kostki regularnej normalnej i łącznikowej przedstawia tablica

2.

Tablica 2. Wymiary kostki regularnej normalnej i łącznikowej oraz dopuszczalne odchyłki

Wyszczególnienie	Wielkość (cm)				Dopuszczalne odchyłki dla gatunku (cm)		
	12	14	16	18	1	2	3
Wymiar a	12	14	16	18	± 0,5	± 0,7	± 1,0
Wymiar b	18	21	24	27	± 0,7	± 1,0	± 1,2
Stosunek pola powierzchni dolnej (stopki) do górnej (czoła), nie mniejszy niż	-	-	-	-	1,0	0,8	0,7
Nierówności powierzchni górnej (czoła), nie większe niż	-	-	-	-	± 0,4	± 0,4	± 0,6
Wypukłość powierzchni bocznej, nie większa niż	-	-	-	-	0,4	0,8	0,8
Nierówność powierzchni dolnej (stopki), nie większa niż	-	-	-	-	± 0,4	nie bada się	
Pęknięcia kostki	-	-	-	-	niedopuszczalne		

Krawędzie co najmniej jednej powierzchni kostki gatunku 1 powinny być bez uszkodzeń. Pozostałe krawędzie kostki mogą mieć uszkodzenie długości nie większej niż pół wymiaru wysokości kostki (a), natomiast łączna ich długość nie powinna przekraczać wymiaru wysokości kostki (a).

Kostki gatunku 2 i 3 mogą mieć uszkodzenia krawędzi powierzchni czołowej o długości nie większej niż pół wymiaru wysokości kostki (a), natomiast łączna ich długość nie powinna przekraczać wielkości wymiaru wysokości kostki (a).

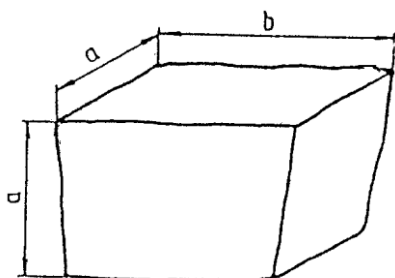
Uszkodzenia któregokolwiek z naroży kostki gatunku 1 i naroży powierzchni górnej (czoła) kostki gatunku 2 i 3 są niedopuszczalne.

Szerokość lub głębokość uszkodzenia krawędzi lub naroży nie powinna być większa niż 0,6 cm.

#### 2.2.4. Kształt i wymiary kostki rządowej

Kostka rządowa powinna mieć kształt zbliżony do prostopadłościanu o równoległej powierzchni dolnej do górnej. Cała bryła kostki powinna mieścić się w prostopadłościanie zbudowanym na powierzchni górnej jako podstawie.

Kształt kostki rządowej przedstawia rysunek 2.



Rysunek 2. Kształt kostki rządowej

Wymagania dotyczące wymiarów kostki rządowej przedstawia tablica 3.

Uszkodzenia krawędzi i naroży kostki powinny być nie większe niż podane dla gatunku 2 i 3 kostki regularnej.

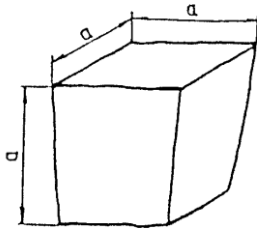
Szerokość lub głębokość uszkodzenia krawędzi lub naroży nie powinna być większa niż 0,6 cm.

Tablica 3. Wymiary kostki rządowej oraz dopuszczalne odchyłki

Wyszczególnienie	Wielkość (cm)						
	12	14	16	18	1	2	3
Wymiar a	12	14	16	18	± 0,5	± 0,7	± 1,0
Wymiar b	od 12 do 24	od 14 do 28	od 16 do 32	od 18 do 36	-	-	-
Stosunek pola powierzchni dolnej (stopki) do górnej (czoła), nie mniej niż	-	-	-	-	0,8	0,7	0,6
Nierówności powierzchni górnej (czoła), nie większe niż	-	-	-	-	± 0,4	± 0,6	± 0,8
Pęknięcia kostki	-	-	-	-	niedopuszczalne		

#### 2.2.5. Kształt i wymiary kostki nieregularnej

Kostka nieregularna powinna mieć kształt zbliżony do prostopadłościanu. Kształt kostki nieregularnej przedstawia rysunek 3.



Rysunek 3. Kształt kostki nieregularnej

Wymagania dotyczące wymiarów kostki nieregularnej przedstawia tablica 4.

Uszkodzenie krawędzi powierzchni górnej (czoła) oraz ich szerokość i głębokość nie powinny być większe niż podane dla gatunku 2 i 3 kostki regularnej.

Dopuszcza się uszkodzenie jednego naroża powierzchni górnej kostki o głębokości nie większej niż 0,6 cm.

Tablica 4. Wymiary kostki nieregularnej oraz dopuszczalne odchyłki

Wyszczególnienie	Wielkość (cm)						
	5	6	8	10	1	2	3
Wymiar a	5	6	8	10	± 1,0	± 1,0	± 1,0
Stosunek pola powierzchni dolnej (stopki) do górnej (czoła), w cm, nie mniejszy niż	-	-	-	-	0,7	0,6	0,5
Nierówności powierzchni górnej (czoła), w cm, nie większe niż	-	-	-	-	± 0,4	± 0,6	± 0,8
Wypukłość powierzchni bocznej, w cm, nie większa niż	-	-	-	-	0,6	0,6	0,8
Odchyłki od kąta prostego krawędzi powierzchni górnej (czoła), w stopniach, nie większe niż	-	-	-	-	± 6	± 8	± 10
Odchylenie od równoległości płaszczyzny powierzchni dolnej w stosunku do górnej, w stopniach, nie większe niż	-	-	-	-	± 6	± 8	± 10

### 2.3. Krawężniki

Krawężniki betonowe uliczne i drogowe stosowane do obramowania nawierzchni kostkowych, powinny odpowiadać wymaganiom wg BN-80/6775-03/04 [17] i wg BN-80/6775-03/01 [16].

Wykonanie krawężników betonowych - ulicznych i wtopionych, powinno być zgodne z OST D-08.01.01 „Krawężniki betonowe”.

Krawężniki kamienne stosowane do obramowania nawierzchni kostkowych (na drogach zamiejskich), powinny odpowiadać wymaganiom wg BN-66/6775-01 [15].

Wykonanie krawężników kamiennych powinno odpowiadać wymaganiom podanym w OST D-08.01.02 „Krawężniki kamienne”.



## **2.4. Cement**

Cement stosowany do podsypki i wypełnienia spoin powinien być cementem portlandzkim klasy 32,5, odpowiadający wymaganiom PN-B-19701 [9].

Transport i przechowywanie cementu powinny być zgodne z BN-88/6731-08 [13].

## **2.5. Kruszywo**

Kruszywo na podsypkę i do wypełniania spoin powinno odpowiadać wymaganiom normy PN-B-06712 [7].

Na podsypkę stosuje się mieszanek kruszywa naturalnego o frakcji od 0 do 8 mm, a do zaprawy cementowo-piaskowej o frakcji od 0 do 4 mm.

Zawartość pyłów w kruszywie na podsypkę cementowo-żwirową i do zaprawy cementowo-piaskowej nie może przekraczać 3%, a na podsypkę żwirową - 8%.

Kruszywo należy przechowywać w warunkach zabezpieczających je przed zanieczyszczeniem oraz zmieszaniem z kruszywami innych klas, gatunków, frakcji (grupy frakcji).

Pozostałe wymagania i badania wg PN-B-06712 [7].

## **2.6. Woda**

Woda stosowana do podsypki i zaprawy cementowo-piaskowej, powinna odpowiadać wymaganiom PN-B-32250 [10]. Powinna to być woda „odmiany 1”.

Badania wody należy wykonywać:

- w przypadku nowego źródła poboru wody,
- w przypadku podejrzeń dotyczących zmiany parametrów wody, np. zmętnienia, zapachu, barwy.

## **3. SPRZĘT**

### **3.1. Ogólne wymagania dotyczące sprzętu**

Ogólne wymagania dotyczące sprzętu podano w ST D-M-00.00.00 „Wymagania ogólne” pkt 3.

### **3.2. Sprzęt do wykonania nawierzchni z kostki kamiennej**

Wykonawca przystępujący do wykonania nawierzchni z kostek kamiennych powinien wykazać się możliwością korzystania z następującego sprzętu:

- ubijaków ręcznych i mechanicznych, do ubijania kostki,
- wibratorów płytowych i lekkich walców wibracyjnych, do ubijania kostki po pierwszym ubiciu ręcznym.

## **4. TRANSPORT**

### **4.1. Ogólne wymagania dotyczące transportu**

Ogólne wymagania dotyczące transportu podano w ST D-M-00.00.00 „Wymagania ogólne” pkt 4.

### **4.2. Transport materiałów**

#### **4.2.1. Transport kostek kamiennych**

Kostki kamienne przewozi się dowolnymi środkami transportowymi.

Kostkę regularną i rzędową należy układać na podłodze obok siebie tak, aby wypełniła całą powierzchnię środka transportowego. Na tak ułożonej warstwie należy bezpośrednio układać następną warstwę.

Kostkę nieregularną przewozi się luźno usypaną. Ładowanie ręczne kostek regularnych i rzędowych powinno być wykonywane bez rzucania. Przy użyciu przenośników taśmowych, kostki regularne i rzędowe powinny być podawane i odbierane ręcznie.

Kostkę regularną i rzędową należy ustawiać w stosy. Kostkę nieregularną można składować w przyzmacach.

Wysokość stosu lub przyzma nie powinna przekraczać 1 m.

#### **4.2.2. Transport kruszywa**

Kruszywo można przewozić dowolnymi środkami transportowymi w warunkach zabezpieczających je przed rozsypaniem i zanieczyszczeniem.

## **5. WYKONANIE ROBÓT**

### **5.1. Ogólne zasady wykonania robót**

Ogólne zasady wykonania robót podano w ST D-M-00.00.00 „Wymagania ogólne” pkt 5.

## **5.2. Przygotowanie podbudowy**

Jeżeli w dokumentacji projektowej lub SST przewidziano wykonanie nawierzchni z kostki kamiennej na podbudowie np. z chudego betonu, gruntu stabilizowanego cementem, tłucznia itp. to warunki wykonania podbudowy powinny odpowiadać wymaganiom zawartym w odpowiednich ST:

- D-04.06.01 Podbudowa z chudego betonu,
- D-04.05.01 Podbudowa z gruntu lub kruszywa stabilizowanego cementem,
- D-04.04.04 Podbudowa z tłucznia kamiennego.

## **5.3. Obramowanie nawierzchni**

Do obramowania nawierzchni kostkowych stosuje się krawężniki betonowe uliczne, betonowe drogowe, odpowiadające wymaganiom norm wymienionych w pkt 2.3.

Rodzaj obramowania nawierzchni powinien być zgodny z dokumentacją projektową, SST lub wskazaniami Inżyniera.

Ustawienie krawężników powinno być zgodne z wymaganiami zawartymi w ST D-08.01.01 „Krawężniki betonowe”

## **5.4. Podosypka**

Do wykonania nawierzchni z kostki kamiennej można stosować jeden z następujących rodzajów podsyпки:

- podsyпка cementowo-żwirowa, cementowo-piaskowa,
- podsyпка bitumiczno-żwirowa,
- podsyпка żwirowa lub piaskowa.

Rodzaj zastosowanej podsyпки powinien być zgodny z dokumentacją projektową, SST lub wskazaniami Inżyniera.

Wymagania dla materiałów stosowanych na podsypkę powinny być zgodne z pkt 2 niniejszej OST oraz z PN-S-96026 [12].

Grubość podsyпки powinna być zgodna z dokumentacją projektową i SST.

Współczynnik wodnocementowy dla podsyпки cementowo-piaskowej lub cementowo-żwirowej, powinien wynosić od 0,20 do 0,25, a wytrzymałość na ściskanie  $R_7 = 10$  MPa,  $R_{28} = 14$  MPa. Podsyпка bitumiczno-żwirowa powinna być wykonana ze żwiru odpowiadającego wymaganiom PN-S-96026 [12], zmieszanego z emulsją asfaltową szybkorozpadową w ilości od 10 do 12% ciężaru kruszywa, spełniającą wymagania określone w WT.EmA-94 [19].

## **5.5. Układanie nawierzchni z kostki kamiennej**

### **5.5.1. Układanie kostki nieregularnej**

Kostkę należy układać w deseń rzędowy prosty, który uzyskuje się przez układanie kostki rzędami prostopadłymi do osi drogi,

Szerokość spoin między kostkami nie powinna przekraczać 12 mm. Spoiny w sąsiednich rzędach powinny się mijać co najmniej o 1/4 szerokości kostki.

Kostka użyta do układania nawierzchni powinna być jednego gatunku i z jednego rodzaju skał. Dla rozgraniczenia kierunków ruchu na jezdni, powinien być ułożony pas podłużny z jednego lub dwóch rzędów kostek o odmiennym kolorze.

### **5.5.2. Warunki przystąpienia do robót**

Kostkę na zaprawie cementowo-piaskowej i cementowo-żwirowej można układać bez środków ochronnych przed mrozem, jeżeli temperatura otoczenia jest  $+5^{\circ}\text{C}$  lub wyższa. Nie należy układać kostki w temperaturze  $0^{\circ}\text{C}$  lub niższej. Jeżeli w ciągu dnia temperatura utrzymuje się w granicach od 0 do  $+5^{\circ}\text{C}$ , a w nocy spodziewane są przymrozki, kostkę należy zabezpieczyć przez nakrycie materiałem o złym przewodnictwie cieplnym. Świeżo wykonaną nawierzchnię na podsyponce cementowo-żwirowej należy chronić w sposób podany w PN-B-06251 [6].

### **5.5.3. Ubijanie kostki**

Sposób ubijania kostki powinien być dostosowany do rodzaju podsyпки oraz materiału do wypełnienia spoin.

Kostkę na podsyponce żwirowo-cementowej przy wypełnianiu spoin zaprawą cementowo-piaskową, należy ubijać dwukrotnie.

Pierwsze mocne ubicie powinno nastąpić przed zalaniem spoin i spowodować obniżenie kostek do wymaganej niwelety.

Drugie - lekkie ubicie, ma na celu doprowadzenie ubijanej powierzchni kostek do wymaganego przekroju poprzecznego jezdni. Drugi ubicie następuje bezpośrednio po zalaniu spoin zaprawą cementowo-piaskową. Zamiast drugiego ubijania można stosować wibratory płytowe lub lekkie walce wibracyjne.

#### **5.5.4. Wypełnienie spoin**

Zaprawę cementowo-piaskową można stosować przy nawierzchniach z kostki każdego typu układanej na podsypce cementowo-żwirowej. Bitumiczną masę zalewową należy stosować przy nawierzchniach z kostki nieregularnej układanej na podsypce bitumiczno-żwirowej, żwirowej lub piaskowej. Wypełnienie spoin piaskiem można stosować przy nawierzchniach z kostki nieregularnej układanej na podsypce żwirowej lub piaskowej.

#### **5.6. Pielęgnacja nawierzchni**

Sposób pielęgnacji nawierzchni zależy od rodzaju wypełnienia spoin i od rodzaju podsypki.

Pielęgnacja nawierzchni kostkowej, której spoiny są wypełnione zaprawą cementowo-piaskową polega na polaniu nawierzchni wodą w kilka godzin po zalaniu spoin i utrzymaniu jej w stałej wilgotności przez okres jednej doby. Następnie nawierzchnię należy przykryć piaskiem i utrzymywać w stałej wilgotności przez okres 7 dni. Po upływie od 2 do 3 tygodni - w zależności od warunków atmosferycznych, nawierzchnię należy oczyścić dokładnie z piasku i można oddać do ruchu.

Nawierzchnia kostkowa, której spoiny zostały wypełnione masą zalewową, może być oddana do ruchu bezpośrednio po wykonaniu, bez czynności pielęgnacyjnych.

Nawierzchnia kostkowa, której spoiny zostały wypełnione piaskiem i pokryte warstwą piasku, można oddać natychmiast do ruchu. Piasek podczas ruchu wypełnia spoiny i po kilku dniach pielęgnację nawierzchni można uznać za ukończoną.

## **6. KONTROLA JAKOŚCI ROBÓT**

### **6.1. Ogólne zasady kontroli jakości robót**

Ogólne zasady kontroli jakości robót podano w OST D-M-00.00.00 „Wymagania ogólne” pkt 6.

### **6.2. Badania przed przystąpieniem do robót**

Rodzaj i zakres badań dla kostek kamiennych powinien być zgodny z wymaganiami wg PN-B-11100 [8].

Badanie zwykle obejmuje sprawdzenie cech zewnętrznych i dopuszczalnych odchyłek, podanych w tablicach 2, 3, 4.

Badanie pełne obejmuje zakres badania zwykłego oraz sprawdzenie cech fizycznych i wytrzymałościowych podanych w tablicy 1.

W skład partii przeznaczonych do badań powinny wchodzić kostki jednakowego typu, rodzaju klasy i wielkości. Wielkość partii nie powinna przekraczać 500 ton kostki.

Z partii przeznaczonych do badań należy pobrać w sposób losowy próbkę składającą się z kostek drogowych w liczbie:

- do badania zwykłego: 40 sztuk,
- do badania cech podanych w tablicy 1: 6 sztuk.

Badania zwykle należy przeprowadzać przy każdym sprawdzaniu zgodności partii z wymaganiami normy, badanie pełne przeprowadza się na żądanie odbiorcy.

W badaniu zwykłym partię kostki należy uznać za zgodną z wymaganiami normy, jeżeli liczba sztuk niedobrych w zbadanej ilości kostek jest dla poszczególnych sprawdzianów równa lub mniejsza od 4.

W przypadku gdy liczba kostek niedobrych dla jednego sprawdzenia jest większa od 4, całą partię należy uznać za niezgodną z wymaganiami.

W badaniu pełnym, partię kostki poddaną sprawdzeniu cech podanych w tablicy 1, należy uznać za zgodną z wymaganiami normy, jeżeli wszystkie sprawdzenia dadzą wynik dodatni. Jeżeli chociaż jedno ze sprawdzeń da wynik ujemny, całą partię należy uznać za niezgodną z wymaganiami.

Badania pozostałych materiałów stosowanych do wykonania nawierzchni z kostek kamiennych, powinny obejmować wszystkie właściwości, które zostały określone w normach podanych dla odpowiednich materiałów wg pkt od 2.3 do 2.7.

### **6.3. Badania w czasie robót**

#### **6.3.1. Sprawdzenie podsypki**

Sprawdzenie podsypki polega na stwierdzeniu jej zgodności z dokumentacją projektową oraz z wymaganiami określonymi w p. 5.4.

### **6.3.2. Badanie prawidłowości układania kostki**

Badanie prawidłowości układania kostki polega na:

- zmierzeniu szerokości spoin oraz powiązania spoin i sprawdzeniu zgodności z p. 5.5.6,
- zbadaniu rodzaju i gatunku użytej kostki, zgodnie z wymogami wg p. od 2.2.2 do 2.2.5,
- sprawdzeniu prawidłowości wykonania szczelin dylatacyjnych zgodnie z p. 5.5.3.

Sprawdzenie wiązania kostki wykonuje się wrywkowo w kilku miejscach przez oględziny nawierzchni i określenie czy wiązanie odpowiada wymaganiom wg p. 5.5.

Ubitie kostki sprawdza się przez swobodne jednokrotne opuszczenie z wysokości 15 cm ubijaka o masie 25 kg na poszczególne kostki. Pod wpływem takiego uderzenia osiadanie kostek nie powinno być dostrzegane.

### **6.3.3. Sprawdzenie wypełnienia spoin**

Badanie prawidłowości wypełnienia spoin polega na sprawdzeniu zgodności z wymaganiami zawartymi w p. 5.5.6.

Sprawdzenie wypełnienia spoin wykonuje się co najmniej w pięciu dowolnie obranych miejscach na każdym kilometrze przez wykruszenie zaprawy na długości około 10 cm i zmierzenie głębokości wypełnienia spoiny zaprawą, a przy zaprawie cementowo-piaskowej i masie zalewowej - również przez sprawdzenie przyczepności zaprawy lub masy zalewowej do kostki.

## **6.4. Sprawdzenie cech geometrycznych nawierzchni**

### **6.4.1. Równość**

Nierówności podłużne nawierzchni należy mierzyć 4-metrową łata lub planografem, zgodnie z normą BN-68/8931-04 [18].

Nierówności podłużne nawierzchni nie powinny przekraczać 1,0 cm.

### **6.4.2. Spadki poprzeczne**

Spadki poprzeczne nawierzchni powinny być zgodne z dokumentacją i istniejącą niweletą z tolerancją  $\pm 0,5\%$ .

### **6.4.3. Rzędne wysokościowe**

Różnice pomiędzy rzędnymi wykonanej nawierzchni i rzędnymi istniejącej nawierzchni nie powinny przekraczać +1 cm i -2 cm.

### **6.4.4. Ukształtowanie osi**

Oś nawierzchni w planie nie może być przesunięta w stosunku do osi projektowanej o więcej niż  $\pm 5$  cm.

### **6.4.5. Szerokość nawierzchni**

Szerokość nawierzchni nie może różnić się od szerokości projektowanej o więcej niż  $\pm 5$  cm.

### **6.4.6. Grubość podsypki**

Dopuszczalne odchyłki od projektowanej grubości podsypki nie powinny przekraczać  $\pm 1,0$  cm.

## **7. OBMIAR ROBÓT**

### **7.1. Ogólne zasady obmiaru robót**

Ogólne zasady obmiaru robót podano w ST D-M-00.00.00 „Wymagania ogólne” pkt 7.

### **7.2. Jednostka obmiarowa**

Jednostką obmiarową jest  $m^2$  (metr kwadratowy) wykonanej nawierzchni z kostki kamiennej.

## **8. ODBIÓR ROBÓT**

### **8.1. Ogólne zasady odbioru robót**

Ogólne zasady odbioru robót podano w ST D-M-00.00.00 „Wymagania ogólne” pkt 8.

Roboty uznaje się za wykonane zgodnie z dokumentacją projektową, SST i wymaganiami Inżyniera, jeżeli wszystkie pomiary i badania z zachowaniem tolerancji według pkt 6 dały wyniki pozytywne.

### **8.2. Odbiór robót zanikających i ulegających zakryciu**

Roboty związane z wykonaniem podsypki należą do robót ulegających zakryciu. Zasady ich odbioru są określone w OST D-M-00.00.00 „Wymagania ogólne” pkt 8.2.

## **9. PODSTAWA PŁATNOŚCI**

### **9.1. Ogólne ustalenia dotyczące podstawy płatności**

Ogólne ustalenia dotyczące podstawy płatności podano w OST D-M-00.00.00 „Wymagania ogólne” pkt 9.

### **9.2. Cena jednostki obmiarowej**

Cena wykonania 1 m<sup>2</sup> nawierzchni z kostki kamiennej obejmuje:

- prace pomiarowe i roboty przygotowawcze,
- oznakowanie robót,
- dostarczenie materiałów,
- wykonanie podsypki,
- ułożenie i ubicie kostki,
- wypełnienie spoin,
- pielęgnację nawierzchni,
- przeprowadzenie badań i pomiarów wymaganych w specyfikacji technicznej.

## **10. PRZEPISY ZWIĄZANE**

### **10.1. Normy**

- |     |                  |  |
|-----|------------------|--|
| 1.  | PN-B-04101       | Materiały kamienne. Oznaczanie nasiąkliwości wodą  |
| 2.  | PN-B-04102       | Materiały kamienne. Oznaczanie mrozoodporności metodą bezpośrednią   |
| 3.  | PN-B-04110       | Materiały kamienne. Oznaczanie wytrzymałości na ściskanie  |
| 4.  | PN-B-04111       | Materiały kamienne. Oznaczanie ścieralności na tarczy Boehmego   |
| 5.  | PN-B-04115       | Materiały kamienne. Oznaczanie wytrzymałości kamienia na uderzenie (zwięzłości)  |
| 6.  | PN-B-06251       | Roboty betonowe i żelbetowe. Wymagania techniczne  |
| 7.  | PN-B-06712       | Kruszywa mineralne do betonu zwykłego  |
| 8.  | PN-B-11100       | Materiały kamienne. Kostka drogowa   |
| 9.  | PN-B-19701       | Cement. Cement powszechnego użytku. Skład, wymagania i ocena zgodności   |
| 10. | PN-B-32250       | Materiały budowlane. Woda do betonów i zapraw  |
| 11. | PN-S-06100       | Drogi samochodowe. Nawierzchnie z kostki kamiennej. Warunki techniczne   |
| 12. | PN-S-96026       | Drogi samochodowe. Nawierzchnie z kostki kamiennej nieregularnej. Wymagania techniczne i badania przy odbiorze                   |
| 13. | BN-69/6731-08    | Cement. Transport i przechowywanie   |
| 14. | BN-74/6771-04    | Drogi samochodowe. Masa zalewowa   |
| 15. | BN-66/6775-01    | Elementy kamienne. Krawężniki uliczne, mostowe i drogowe   |
| 16. | BN-80/6775-03/01 | Prefabrykaty budowlane z betonu. Elementy nawierzchni dróg, ulic, parkingów i torowisk tramwajowych. Wspólne wymagania i badania |
| 17. | BN-80/6775-03/04 | Prefabrykaty budowlane z betonu. Elementy nawierzchni dróg, ulic, parkingów i torowisk tramwajowych. Krawężniki i obrzeża        |
| 18. | BN-68/8931-04    | Drogi samochodowe. Pomiar równości nawierzchni planografem i łąką.   |

### **10.2. Inne dokumenty**

19. Warunki techniczne. Drogowe emulsje asfaltowe EmA-94. IBDiM - 1994 r.

# SPECYFIKACJA TECHNICZNA

## D-05.03.05/a

### NAWIERZCHNIA Z BETONU ASFALTOWEGO WARSTWA WIĄŻĄCA

#### 1. WSTĘP

##### **1.1. Przedmiot ST**

Przedmiotem niniejszej ogólnej specyfikacji technicznej (ST) są wymagania dotyczące wykonania i odbioru robót związanych z wykonywaniem warstwy wiążącej nawierzchni z betonu asfaltowego w ramach:

**„REMONTU DROGI NR 115685D UL. MONIUSZKI W KARPACZU”.**

##### **1.2. Zakres stosowania ST**

Specyfikacja Techniczna jest stosowana jako dokument przetargowy i kontraktowy przy zleceniu i realizacji robót wymienionych w punkcie 1.1.

##### **1.3. Zakres robót objętych ST**

Ustalenia zawarte w niniejszej specyfikacji dotyczą zasad prowadzenia robót związanych z wykonywaniem warstwy wiążącej z betonu asfaltowego wg PN-S-96025:2000 [10] i obejmują:

- ułożenie warstwy wiążącej z betonu asfaltowego o grubości 4 cm – na jezdni, skrzyżowaniach zatokach i zjazdach

##### **1.4. Określenia podstawowe**

**1.4.1.** Mieszanka mineralna (MM) - mieszanka kruszywa i wypełniacza mineralnego o określonym składzie i uziarnieniu.

**1.4.2.** Mieszanka mineralno-asfaltowa (MMA) - mieszanka mineralna z odpowiednią ilością asfaltu lub polimeroasfaltu, wytworzona na gorąco, w określony sposób, spełniająca określone wymagania.

**1.4.3.** Beton asfaltowy (BA) - mieszanka mineralno-asfaltowa ułożona i zagęszczona.

**1.4.4.** Środek adhezyjny - substancja powierzchniowo czynna, która poprawia adhezję asfaltu do materiałów mineralnych oraz zwiększa odporność błonki asfaltu na powierzchni kruszywa na odmywanie wodą; może być dodawany do asfaltu lub do kruszywa.

**1.4.5.** Podłoże pod warstwę asfaltową - powierzchnia przygotowana do ułożenia warstwy z mieszanki mineralno-asfaltowej.

**1.4.6.** Asfalt upłynniony - asfalt drogowy upłynniony lotnymi rozpuszczalnikami.

**1.4.7.** Emulsja asfaltowa kationowa - asfalt drogowy w postaci zawiesiny rozproszonego asfaltu w wodzie.

**1.4.8.** Próba technologiczna – wytwarzanie mieszanki mineralno-asfaltowej w celu sprawdzenia, czy jej właściwości są zgodne z receptą laboratoryjną.

**1.4.9.** Odcinek próbny – odcinek warstwy nawierzchni (o długości, co najmniej 50 m) wykonany w warunkach zbliżonych do warunków budowy, w celu sprawdzenia pracy sprzętu i uzyskiwanych parametrów technicznych robót.

**1.4.10.** Kategoria ruchu (KR) – obciążenie drogi ruchem samochodowym, wyrażone w osiach obliczeniowych (100 kN) na obliczeniowy pas ruchu na dobę.

**1.4.11.** Pozostałe określenia podstawowe są zgodne z odpowiednimi polskimi normami i z definicjami podanymi w ST D-M-00.00.00 „Wymagania ogólne” pkt 1.4.

## 1.5. Ogólne wymagania dotyczące robót

Ogólne wymagania dotyczące robót podano w ST D-M-00.00.00 „Wymagania ogólne” pkt 1.5.

## 2. MATERIAŁY

### 2.1. Ogólne wymagania dotyczące materiałów

Ogólne wymagania dotyczące materiałów, ich pozyskiwania i składowania, podano w ST D-M-00.00.00 „Wymagania ogólne” pkt 2.

### 2.2. Asfalt

Należy stosować asfalt drogowy D50 o zmniejszonej zawartości parafiny, spełniający wymagania określone w PN-C-96170:1965 [6].

### 2.3. Wypełniacz

Należy stosować wypełniacz, spełniający wymagania określone w PN-S-96504:1961 [9] dla wypełniacza podstawowego i zastępczego.

Przechowywanie wypełniacza powinno być zgodne z PN-S-96504:1961 [9].

Tablica 2. Wymagania wobec materiałów do warstwy wiążącej, wyrównawczej z betonu asfaltowego

Lp.	Rodzaj materiału nr normy	Wymagania wobec materiałów w zależności od kategorii ruchu	
		KR 1 lub KR 2	od KR 3 do KR 6
1	Kruszywo łamane granulowane wg PN-B-11112:1996 [2], PN-B-11115:1998 [4] a) z surowca skalnego b) z surowca sztucznego (żuźle pomiedziowe i stalownicze)	KL. I, II; GAT.1, 2 JW.  jw.	<b>kl. I, II<sup>1)</sup>; gat.1 jw.<sup>2)</sup></b>  <b>kl. I; gat.1</b>
2	Kruszywo łamane zwykłe wg PN-B-11112:1996 [2]	kl. I, II; gat.1, 2	-
3	Żwir i mieszanka wg PN-B-11111:1996 [1]	kl. I, II	-
4	Grys i żwir kruszony z naturalnie rozdrobnionego surowca skalnego wg WT/MK-CZDP 84 [15]	kl. I, II; gat.1, 2	<b>kl. I; gat.1</b>
5	Piasek wg PN-B-11113:1996 [3]	gat. 1, 2	-
6	Wypełniacz mineralny: a) wg PN-S-96504:1961[9] b) innego pochodzenia wg orzeczenia laboratoryjnego	podstawowy, zastępczy pyły z odpylania, popioły lotne	<b>podstawowy</b> - - -
7	Asfalt drogowy wg PN-C-96170:1965 [6]	D 70,	<b>D 50<sup>3)</sup>, D 70</b>

1) tylko pod względem ścieralności w bębnie kulowym, inne cechy jak dla kl. I; gat. 1

### 2.4. Kruszywo

W zależności od kategorii ruchu i warstwy należy stosować kruszywa podane w tablicy 2.

Składowanie kruszywa powinno odbywać się w warunkach zabezpieczających je przed zanieczyszczeniem i zmieszaniem z innymi asortymentami kruszywa lub jego frakcjami.

### 2.5. Emulsja asfaltowa kationowa

Należy stosować drogowe kationowe emulsje asfaltowe spełniające wymagania określone w WT.EmA-99 [14].

### **3. SPRZĘT**

#### **3.1. Ogólne wymagania dotyczące sprzętu**

Ogólne wymagania dotyczące sprzętu podano w ST D-M-00.00.00 „Wymagania ogólne” pkt 3.

#### **3.2. Sprzęt do wykonania nawierzchni z betonu asfaltowego**

Wykonawca przystępujący do wykonania warstw nawierzchni z betonu asfaltowego powinien wykazać się możliwością korzystania z następującego sprzętu:

- wyciorniki (otaczarki) o mieszaniu cyklicznym lub ciągłym do wytwarzania mieszanek mineralno-asfaltowych,
- układarek do układania mieszanek mineralno-asfaltowych typu zagęszczanego,
- skrapiarek,
- walców lekkich, średnich i ciężkich ,
- walców stalowych gładkich ,
- walców ogumionych,
- szczotek mechanicznych lub/i innych urządzeń czyszczących,
- samochodów samowładowczych z przykryciem lub termosów.

### **4. TRANSPORT**

#### **4.1. Ogólne wymagania dotyczące transportu**

Ogólne wymagania dotyczące transportu podano w ST D-M-00.00.00 „Wymagania ogólne” pkt 4.

#### **4.2. Transport materiałów**

##### **4.2.1. Asfalt**

Asfalt należy przewozić zgodnie z zasadami podanymi w PN-C-04024:1991 [5].

Transport asfaltów drogowych może odbywać się w:

- cysternach kolejowych,
- cysternach samochodowych,
- bębnach blaszanych,

lub innych pojemnikach stalowych, zaakceptowanych przez Inżyniera.

##### **4.2.2. Wypełniacz**

Wypełniacz luzem należy przewozić w cysternach przystosowanych do przewozu materiałów sypkich, umożliwiających rozładunek pneumatyczny.

Wypełniacz workowany można przewozić dowolnymi środkami transportu w sposób zabezpieczony przed zawilgoceniem i uszkodzeniem worków.

##### **4.2.3. Kruszywo**

Kruszywo można przewozić dowolnymi środkami transportu, w warunkach zabezpieczających je przed zanieczyszczeniem, zmieszaniem z innymi asortymentami kruszywa lub jego frakcjami i nadmiernym zawilgoceniem.

##### **4.2.4. Mieszanka betonu asfaltowego**

Mieszankę betonu asfaltowego należy przewozić pojazdami samowładowczymi z przykryciem w czasie transportu i podczas oczekiwania na rozładunek.

Czas transportu od załadunku do rozładunku nie powinien przekraczać 2 godzin z jednoczesnym spełnieniem warunku zachowania temperatury wbudowania.

Zaleca się stosowanie samochodów termosów z podwójnymi ścianami skrzyni wyposażonej w system ogrzewczy.

### **5. WYKONANIE ROBÓT**

#### **5.1. Ogólne zasady wykonania robót**

Ogólne zasady wykonania robót podano w ST D-M-00.00.00 „Wymagania ogólne” pkt 5.



## 5.2. Projektowanie mieszanki mineralno-asfaltowej

Przed przystąpieniem do robót, w terminie uzgodnionym z Inżynierem, Wykonawca dostarczy Inżynierowi do akceptacji projekt składu mieszanki mineralno-asfaltowej oraz wyniki badań laboratoryjnych poszczególnych składników i próbki materiałów pobrane w obecności Inżyniera do wykonania badań kontrolnych przez Inwestora.

Projektowanie mieszanki mineralno-asfaltowej polega na:

- doborze składników mieszanki mineralnej,
- doborze optymalnej ilości asfaltu,
- określeniu jej właściwości i porównaniu wyników z założeniami projektowymi.

Krzywa uziarnienia mieszanki mineralnej powinna mieścić się w polu dobrego uziarnienia wyznaczonego przez krzywe graniczne.

### 5.2.1. Warstwa wiążąca

Rzędne krzywych granicznych uziarnienia mieszanek mineralnych do warstwy wiążącej z betonu asfaltowego oraz orientacyjne zawartości asfaltu podano w tablicy 5.

Krzywe graniczne uziarnienia mieszanek mineralnych do warstwy wiążącej z betonu asfaltowego przedstawiono na rysunkach 8÷13.

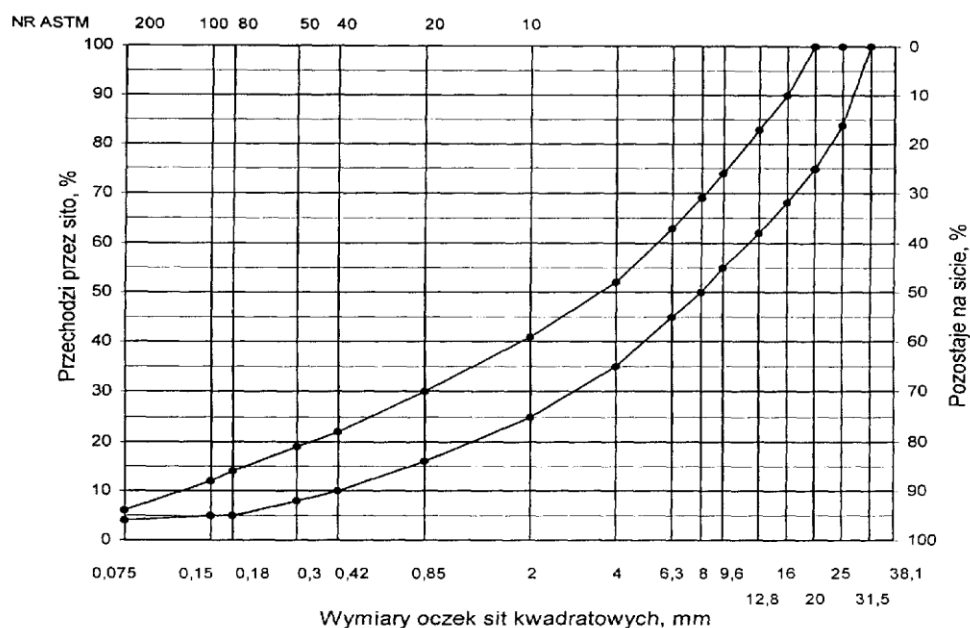
Skład mieszanki mineralno-asfaltowej powinien być ustalony na podstawie badań próbek wykonanych wg metody Marshalla; próbki powinny spełniać wymagania podane w tablicy 6 lp. od 1 do 5.

Wykonana warstwa wiążąca z betonu asfaltowego powinna spełniać wymagania podane w tablicy 6 lp. od 6 do 8.

Tablica 5. Rzędne krzywych granicznych uziarnienia mieszanek do warstwy wiążącej z betonu asfaltowego oraz orientacyjne zawartości asfaltu

Wymiar oczek sit #, mm	Rzędne krzywych granicznych uziarnienia mm w zależności od kategorii ruchu					
	KR 1 lub KR 2			od KR 3 do KR 6		
	od 0 do 20	od 0 do 16 lub od 0 do 12,8	od 0 do 8 lub od 0 do 6,3	od 0 do 20	od 0 do 20 <sup>1)</sup>	od 0 do 16
Przechodzi przez:						
31,5	100			<b>100</b>	100	
25,0	88÷100	100		<b>88÷100</b>	90÷100	100
20,0	78÷100	90÷100		<b>78÷100</b>	67÷100	90÷100
16,0	68÷93	80÷100		<b>68÷85</b>	52÷83	80÷100
12,8	59÷86	69÷100	100	<b>59÷74</b>	38÷62	70÷88
9,6	54÷83	62÷93	90÷100	<b>54÷67</b>	30÷50	63÷80
8,0	48÷78	56÷87	78÷100	<b>48÷60</b>	22÷40	55÷70
6,3	40÷70	45÷76	60÷100	<b>39÷50</b>	21÷37	44÷58
4,0	29÷59	35÷64	41÷71	<b>29÷38</b>	21÷36	30÷42
2,0						
zawartość ziaren > 2,0 mm	(41÷71)	(36÷65)	(29÷59)	<b>(62÷71)</b>	(64÷79)	(58÷70)
	20÷47	26÷50	27÷52	<b>20÷28</b>	20÷35	18÷28
0,85	13÷36	19÷39	18÷39	<b>13÷20</b>	17÷30	12÷20
0,42	10÷31	17÷33	15÷34	<b>10÷17</b>	15÷28	10÷18
0,30	7÷23	13÷25	13÷25	<b>7÷12</b>	12÷24	8÷15
0,18	6÷20	12÷22	12÷22	<b>6÷11</b>	11÷22	7÷14
0,15	5÷10	7÷11	8÷12	<b>5÷7</b>	10÷15	6÷9
0,075						
Orientacyjna zawartość asfaltu w MMA, % m/m	5,0÷6,5	5,0÷6,5	5,5÷6,5	<b>4,5÷5,6</b>	4,3÷5,4	4,8÷6,0

Krzywe graniczne uziarnienia mieszank mineralnych do warstwy wiążącej z betonu asfaltowego przedstawiono na rysunkach.



Rys. 11. Krzywe graniczne uziarnienia mieszanki mineralnej BA od 0 do 25 mm do warstwy wiążącej nawierzchni drogi o obciążeniu ruchem od KR3 do KR6

Tablica 6. Wymagania wobec mieszank mineralno-asfaltowych i warstwy wiążącej, wyrównawczej z betonu asfaltowego

Lp.	Właściwości	Wymagania wobec MMA, warstwy wiążącej, wyrównawczej i wzmacniającej w zależności od kategorii ruchu	
		KR 1 lub KR 2	KR 3 do KR 6
	Moduł sztywności pełzania <sup>1)</sup> , MPa	nie wymaga się	≥ 14,0 (≥18) <sup>4)</sup>
	Stabilność próbek wg metody Marshalla w temperaturze 60° C, zagęszczonych 2x75 uderzeń ubijaka, kN	≥ 5,5 <sup>2)</sup>	≥ 10,0 <sup>3)</sup>
3	Odształcenie próbek jw., mm	od 2,0 do 5,0	<b>od 2,0 do 4,5</b>
4	Wolna przestrzeń w próbkach jw., %(v/v)	od 1,5 do 4,5	<b>od 2,0 do 4,0</b>
5	Wypełnienie wolnej przestrzeni w próbkach jw., %	od 75,0 do 90,0	<b>od 78,0 do 86,0</b>
6	Grubość warstwy w cm z MMA o uziarnieniu: od 0 mm do 25,0 mm	od 1,5 do 4,0 od 2,0 do 4,0 od 3,5 do 5,0 od 4,0 do 5,0 od 5,0 do 7,0	<b>od 3,5 do 5,0</b> <b>od 4,0 do 5,0</b> <b>od 5,0 do 7,0</b>
7	Wskaźnik zagęszczenia warstwy, %	≥ 98,0	≥ <b>98,0</b>
8	Wolna przestrzeń w warstwie, % (v/v)	od 1,5 do 5,0	<b>od 3,0 do 5,0</b>
1) oznaczony wg wytycznych IBDiM, Informacje, instrukcje - zeszyt nr 48 [16], dotyczy tylko fazy projektowania składu MMA			

### 5.3. Wytwarzanie mieszanki mineralno-asfaltowej

Mieszankę mineralno-asfaltową produkuje się w otaczarce o mieszaniu cyklicznym lub ciągłym zapewniającej prawidłowe dozowanie składników, ich wysuszenie i wymieszanie oraz zachowanie temperatury składników i gotowej mieszanki mineralno-asfaltowej.

Dozowanie składników, w tym także wstępne, powinno być wagowe i zautomatyzowane oraz zgodne z receptą. Dopuszcza się dozowanie objętościowe asfaltu, przy uwzględnieniu zmiany jego gęstości w zależności od temperatury. Dla kategorii ruchu od KR5 do KR6 dozowanie składników powinno być sterowane elektronicznie.

Tolerancje dozowania składników mogą wynosić: jedna działka elementarna wagi, względnie przepływomierza, lecz nie więcej niż  $\pm 2\%$ , w stosunku do masy składnika.

Jeżeli jest przewidziane dodanie środka adhezyjnego, to powinien on być dozowany do asfaltu w sposób i w ilościach określonych w receptce.

Asfalt w zbiorniku powinien być ogrzewany w sposób pośredni, z układem termostatowania, zapewniającym utrzymanie stałej temperatury z tolerancją  $\pm 5^\circ\text{C}$ .

Temperatura asfaltu w zbiorniku powinna wynosić:

- dla D 50 od  $145^\circ\text{C}$  do  $165^\circ\text{C}$ ,

Kruszywo powinno być wysuszone i tak podgrzane, aby mieszanka mineralna po dodaniu wypełniacza uzyskała właściwą temperaturę. Maksymalna temperatura gorącego kruszywa nie powinna być wyższa o więcej niż  $30^\circ\text{C}$  od maksymalnej temperatury mieszanki mineralno-asfaltowej.

Temperatura mieszanki mineralno-asfaltowej powinna wynosić:

- z D 50 od  $140^\circ\text{C}$  do  $170^\circ\text{C}$ ,

### 5.4. Przygotowanie podłoża

Podłoże pod warstwę nawierzchni z betonu asfaltowego powinno być wyprofilowane i równe. Powierzchnia podłoża powinna być sucha i czysta.

Nierówności podłoża pod warstwy asfaltowe nie powinny być większe od podanych w tabelicy 7.

Tablica 7. Maksymalne nierówności podłoża pod warstwy asfaltowe, mm

Lp.	Drogi i place	Podłoże pod warstwę	
		ścieralną	wiążącą
1	Drogi klasy L i D oraz place i parkingi	12	<b>15</b>

W przypadku gdy nierówności podłoża są większe od podanych w tabelicy 7, podłoże należy wyrównać poprzez frezowanie lub ułożenie warstwy wyrównawczej.

Przed rozłożeniem warstwy nawierzchni z betonu asfaltowego, podłoże należy skropić emulsją asfaltową. Zalecane ilości asfaltu po odparowaniu wody z emulsji lub upłynniacza podano w tabelicy 8.

Powierzchnie czołowe krawężników, włazów, wpustów itp. urządzeń powinny być pokryte asfaltem lub materiałem uszczelniającym określonym w ST i zaakceptowanym przez Inżyniera.

Tablica 8. Zalecane ilości asfaltu po odparowaniu wody z emulsji asfaltowej

Lp.	Podłoże do wykonania warstwy z mieszanki betonu asfaltowego	Ilość asfaltu po odparowaniu wody z emulsji $\text{kg/m}^2$
Podłoże pod warstwę asfaltową		
1	Nawierzchnia asfaltowa o chropowatej powierzchni	<b>0,5</b>

### 5.5. Połączenie międzywarstwowe

Każdą ułożoną warstwę należy skropić emulsją asfaltową przed ułożeniem następnej, w celu zapewnienia odpowiedniego połączenia międzywarstwowego, w ilości ustalonej w ST.

Zalecane ilości asfaltu po odparowaniu wody z emulsji asfaltowej.

Tablica 9. Zalecane ilości asfaltu po odparowaniu wody z emulsji asfaltowej

Lp.	Połączenie nowych warstw	Ilość asfaltu po odparowaniu wody z emulsji w kg/m <sup>2</sup>
1	Podbudowa asfaltowa	<b>0,5</b>
3	Asfaltowa warstwa wiążąca	<b>0,3</b>

Skropienie powinno być wykonane z wyprzedzeniem w czasie przewidzianym na odparowanie wody lub ulotnienie upłynniacza; orientacyjny czas wyprzedzenia wynosi co najmniej:

- 2 h przy ilości od 0,5 do 1,0 kg/m<sup>2</sup> emulsji,
- 0,5 h przy ilości od 0,2 do 0,5 kg/m<sup>2</sup> emulsji.

Wymaganie nie dotyczy skropienia rampą otaczarki.

### 5.6. Warunki przystąpienia do robót

Warstwa nawierzchni z betonu asfaltowego może być układana, gdy temperatura otoczenia jest nie niższa od +5° C dla wykonywanej warstwy grubości > 8 cm i + 10° C dla wykonywanej warstwy grubości ≤ 8 cm. Nie dopuszcza się układania mieszanki mineralno-asfaltowej na mokrym podłożu, podczas opadów atmosferycznych oraz silnego wiatru (v > 16 m/s).

### 5.7. Zarób próbny

Wykonawca przed przystąpieniem do produkcji mieszanek mineralno-asfaltowych jest zobowiązany do przeprowadzenia w obecności Inżyniera kontrolnej produkcji.

Sprawdzenie zawartości asfaltu w mieszance określa się wykonując ekstrakcję.

Tolerancje zawartości składników mieszanki mineralno-asfaltowej względem składu zaprojektowanego podano w tablicy 10.

Tablica 10. Tolerancje zawartości składników mieszanki mineralno-asfaltowej względem składu zaprojektowanego przy badaniu pojedynczej próbki metodą ekstrakcji, % m/m

Lp.	Składniki mieszanki mineralno-asfaltowej	Mieszanki mineralno-asfaltowe do nawierzchni dróg o kategorii ruchu	
		KR 1 lub KR 2	KR 3 do KR 6
	Ziarna pozostające na sitach o oczkach # mm: 31,5; 25,0; 20,0; 16,0; 12,8; 9,6; 8,0; 6,3; 4,0; 2,0	± 5,0	± <b>4,0</b>
2	Ziarna pozostające na sitach o oczkach # mm: 0,85; 0,42; 0,30; 0,18; 0,15; 0,075	± 3,0	± <b>2,0</b>
3	Ziarna przechodzące przez sito o oczkach # 0,075mm	± 2,0	± <b>1,5</b>
4	Asfalt	± 0,5	± <b>0,3</b>

### 5.8. Odcinek próbny

Co najmniej na 3 dni przed rozpoczęciem robót, Wykonawca wykona odcinek próbny w celu:

- stwierdzenia czy użyty sprzęt jest właściwy,
- określenia grubości warstwy mieszanki mineralno-asfaltowej przed zagęszczeniem, koniecznej do uzyskania wymaganej w dokumentacji projektowej grubości warstwy,
- określenia potrzebnej ilości przejść walców dla uzyskania prawidłowego zagęszczenia warstwy.

Do takiej próby Wykonawca użyje takich materiałów oraz sprzętu, jakie będą stosowane do wykonania warstwy nawierzchni.

Odcinek próbny powinien być zlokalizowany w miejscu wskazanym przez Inżyniera.

Wykonawca może przystąpić do wykonywania warstwy nawierzchni po zaakceptowaniu odcinka próbnego przez Inżyniera.

## **5.9. Wykonanie warstwy z betonu asfaltowego**

Mieszanka mineralno-asfaltowa powinna być wbudowywana układarką wyposażoną w układ z automatycznym sterowaniem grubości warstwy i utrzymywaniem niwelety zgodnie z dokumentacją projektową.

Temperatura mieszanki wbudowywanej nie powinna być niższa od minimalnej temperatury mieszanki podanej w pktcie 5.3.

Zagęszczanie mieszanki powinno odbywać się bezzwłocznie zgodnie ze schematem przejść walca ustalonym na odcinku próbnym.

Początkowa temperatura mieszanki w czasie zagęszczania powinna wynosić nie mniej niż:

– dla asfaltu D 50                    130° C,

Zagęszczanie należy rozpocząć od krawędzi nawierzchni ku osi. Wskaźnik zagęszczenia ułożonej warstwy powinien być zgodny z wymaganiami podanymi w tablicach 4 i 6.

Złącza w nawierzchni powinny być wykonane w linii prostej, równoległe lub prostopadłe do osi drogi.

Złącza w konstrukcji wielowarstwowej powinny być przesunięte względem siebie co najmniej o 15 cm. Złącza powinny być całkowicie związane, a przylegające warstwy powinny być w jednym poziomie.

Złącze robocze powinno być równo obcięte i powierzchnia obciętej krawędzi powinna być posmarowana asfaltem lub oklejona samoprzylepną taśmą asfaltowo-kauczukową. Sposób wykonywania złączy roboczych powinien być zaakceptowany przez Inżyniera.

## **6. KONTROLA JAKOŚCI ROBÓT**

### **6.1. Ogólne zasady kontroli jakości robót**

Ogólne zasady kontroli jakości robót podano w ST D-M-00.00.00 „Wymagania ogólne” pkt 6.

### **6.2. Badania przed przystąpieniem do robót**

Przed przystąpieniem do robót Wykonawca powinien wykonać badania asfaltu, wypełniacza oraz kruszyw przeznaczonych do produkcji mieszanki mineralno-asfaltowej i przedstawić wyniki tych badań Inżynierowi do akceptacji.

### **6.3. Badania w czasie robót**

#### **6.3.1. Częstotliwość oraz zakres badań i pomiarów**

Częstotliwość oraz zakres badań i pomiarów w czasie wytwarzania mieszanki mineralno-asfaltowej podano w tablicy 11.

#### **6.3.2. Skład i uziarnienie mieszanki mineralno-asfaltowej**

Badanie składu mieszanki mineralno-asfaltowej polega na wykonaniu ekstrakcji wg PN-S-04001:1967 [8]. Wyniki powinny być zgodne z receptą laboratoryjną z tolerancją określoną w tablicy 10. Dopuszcza się wykonanie badań innymi równoważnymi metodami.

#### **6.3.3. Badanie właściwości asfaltu**

Dla każdej cysterny należy określić penetrację i temperaturę mięknięcia asfaltu.

#### **6.3.4. Badanie właściwości wypełniacza**

Na każde 100 Mg zużytego wypełniacza należy określić uziarnienie i wilgotność wypełniacza.

Tablica 11. Częstotliwość oraz zakres badań i pomiarów podczas wytwarzania mieszanki mineralno-asfaltowej

Lp.	Wyszczególnienie badań	Częstotliwość badań	
		Minimalna liczba badań na dziennej działce roboczej	
1	Skład i uziarnienie mieszanki mineralno-asfaltowej pobranej w wytwórni	1 próbka przy produkcji do 500 Mg 2 próbki przy produkcji ponad 500 Mg	
2	Właściwości asfaltu	dla każdej dostawy (cysterny)	
3	Właściwości wypełniacza	1 na 100 Mg	
4	Właściwości kruszywa	przy każdej zmianie	
5	Temperatura składników mieszanki mineralno-asfaltowej	dozór ciągły	
6	Temperatura mieszanki mineralno-asfaltowej	każdy pojazd przy załadunku i w czasie wbudowywania	
7	Wygląd mieszanki mineralno-asfaltowej	jw.	
8	Właściwości próbek mieszanki mineralno-asfaltowej pobranej w wytwórni	jeden raz dziennie	
lp.1 i lp.8 – badania mogą być wykonywane zamiennie wg PN-S-96025:2000 [10]			

#### 6.3.5. Badanie właściwości kruszywa

Przy każdej zmianie kruszywa należy określić klasę i gatunek kruszywa.

#### 6.3.6. Pomiar temperatury składników mieszanki mineralno-asfaltowej

Pomiar temperatury składników mieszanki mineralno-asfaltowej polega na odczytaniu temperatury na skali odpowiedniego termometru zamontowanego na otaczarce. Temperatura powinna być zgodna z wymaganiami podanymi w receptce laboratoryjnej i ST.

#### 6.3.7. Pomiar temperatury mieszanki mineralno-asfaltowej

Pomiar temperatury mieszanki mineralno-asfaltowej polega na kilkakrotnym zanurzeniu termometru w mieszance i odczytaniu temperatury.

Dokładność pomiaru  $\pm 2^{\circ}$  C. Temperatura powinna być zgodna z wymaganiami podanymi w ST.

#### 6.3.8. Sprawdzenie wyglądu mieszanki mineralno-asfaltowej

Sprawdzenie wyglądu mieszanki mineralno-asfaltowej polega na ocenie wizualnej jej wyglądu w czasie produkcji, załadunku, rozładunku i wbudowywania.

#### 6.3.9. Właściwości mieszanki mineralno-asfaltowej

Właściwości mieszanki mineralno-asfaltowej należy określać na próbkach zagęszczonych metodą Marshalla. Wyniki powinny być zgodne z receptą laboratoryjną.

### 6.4. Badania dotyczące cech geometrycznych i właściwości warstw nawierzchni z betonu asfaltowego

#### 6.4.1. Częstotliwość oraz zakres badań i pomiarów

Częstotliwość oraz zakres badań i pomiarów wykonanych warstw nawierzchni z betonu asfaltowego podaje tablica 12.

Tablica 12. Częstotliwość oraz zakres badań i pomiarów wykonanej warstwy z betonu asfaltowego

Lp.	Badana cecha	Minimalna częstotliwość badań i pomiarów
1	Szerokość warstwy	2 razy na odcinku drogi o długości 1 km
2	Równość podłużna warstwy	każdy pas ruchu planografem lub łąką co 10 m
3	Równość poprzeczna warstwy	nie rzadziej niż co 5m
4	Spadki poprzeczne warstwy	10 razy na odcinku drogi o długości 1 km
5	Rzędne wysokościowe warstwy (osi i krawędzi podłużnych)	co 20 m – na odcinkach prostych co 10 m – na odcinkach krzywoliniowych
6	Ukształtowanie osi w planie	co 100 m lub według dokumentacji budowy
7	Grubość warstwy	2 próbki z każdego pasa o powierzchni do 3000 m <sup>2</sup>
8	Złącza podłużne i poprzeczne	cała długość złącza
9	Krawędź, obramowanie warstwy	cała długość
10	Wygląd warstwy	ocena ciągła
11	Zagęszczenie warstwy	2 próbki z każdego pasa o powierzchni do 3000 m <sup>2</sup>
12	Wolna przestrzeń w warstwie	jw.

#### 6.4.2. Szerokość warstwy

Szerokość warstwy wiążącej z betonu asfaltowego powinna być zgodna z dokumentacją projektową, z tolerancją +5 cm. Szerokość warstwy asfaltowej niżej położonej, nie ograniczonej krawężnikiem lub opornikiem w nowej konstrukcji nawierzchni, powinna być szersza z każdej strony co najmniej o grubość warstwy na niej położonej, nie mniej jednak niż 5 cm.

#### 6.4.3. Równość warstwy

Nierówności podłużne i poprzeczne warstw z betonu asfaltowego mierzone wg BN-68/8931-04 [11] nie powinny być większe od podanych w tablicy 13.

Tablica 13. Dopuszczalne nierówności warstw asfaltowych, mm

Lp.	Drogi i place	Warstwa wiążąca
1	Drogi klasy L i D oraz place i parkingi	<b>12</b>

#### 6.4.4. Spadki poprzeczne warstwy

Spadki poprzeczne warstwy z betonu asfaltowego na odcinkach prostych i na łukach powinny być zgodne z dokumentacją projektową, z tolerancją  $\pm 0,5$  %.

#### 6.4.5. Rzędne wysokościowe

Rzędne wysokościowe warstwy powinny być zgodne z dokumentacją projektową, z tolerancją  $\pm 1$  cm.

#### 6.4.6. Ukształtowanie osi w planie

Oś warstwy w planie powinna być usytuowana zgodnie z dokumentacją projektową, z tolerancją 5 cm.

#### 6.4.7. Grubość warstwy

Grubość warstwy powinna być zgodna z grubością projektową, z tolerancją  $\pm 10$  %.

#### **6.4.8. Złącza podłużne i poprzeczne**

Złącza w nawierzchni powinny być wykonane w linii prostej, równoległe lub prostopadłe do osi. Złącza w konstrukcji wielowarstwowej powinny być przesunięte względem siebie co najmniej o 15 cm. Złącza powinny być całkowicie związane, a przylegające warstwy powinny być w jednym poziomie.

#### **6.4.9. Krawędź, obramowanie warstwy**

Warstwa wiążąca przy opornikach drogowych i urządzeniach w jezdni powinna wystawać od 3 do 5 mm ponad ich powierzchnię. Warstwy bez oporników powinny być wyprofilowane a w miejscach gdzie zaszła konieczność obciążenia pokryte asfaltem.

#### **6.4.10. Wygląd warstwy**

Wygląd warstwy z betonu asfaltowego powinien mieć jednolitą teksturę, bez miejsc przeasfaltowanych, porowatych, łuszczących się i spękanych.

#### **6.4.11. Zagęszczenie warstwy i wolna przestrzeń w warstwie**

Zagęszczenie i wolna przestrzeń w warstwie powinny być zgodne z wymaganiami ustalonymi w ST i recepcie laboratoryjnej.

### **7. OBMIAR ROBÓT**

#### **7.1. Ogólne zasady obmiaru robót**

Ogólne zasady obmiaru robót podano w ST D-M-00.00.00 „Wymagania ogólne” pkt 7.

#### **7.2. Jednostka obmiarowa**

Jednostką obmiarową jest m<sup>2</sup> (metr kwadratowy) warstwy nawierzchni z betonu asfalt..

### **8. ODBIÓR ROBÓT**

Ogólne zasady odbioru robót podano w ST D-M-00.00.00 „Wymagania ogólne” pkt 8.

Roboty uznaje się za wykonane zgodnie z dokumentacją projektową i ST, jeżeli wszystkie pomiary i badania z zachowaniem tolerancji wg pktu 6 i PN-S-96025:2000[10] dały wyniki pozytywne.

### **9. PODSTAWA PŁATNOŚCI**

#### **9.1. Ogólne ustalenia dotyczące podstawy płatności**

Ogólne ustalenia dotyczące podstawy płatności podano w ST D-M-00.00.00 „Wymagania ogólne” pkt 9.

#### **9.2. Cena jednostki obmiarowej**

Cena wykonania 1 m<sup>2</sup> warstwy nawierzchni z betonu asfaltowego obejmuje:

- prace pomiarowe i roboty przygotowawcze,
- oznakowanie robót, zgodnie z zatwierdzonym projektem organizacji ruchu,
- dostarczenie materiałów,
- wyprodukowanie mieszanki mineralno-asfaltowej i jej transport na miejsce wbudowania,
- posmarowanie lepiszczem krawędzi urządzeń obcych i krawężników,
- skropienie międzywarstwowe,
- rozłożenie i zagęszczenie mieszanki mineralno-asfaltowej,
- obcięcie krawędzi i posmarowanie asfaltem,
- przeprowadzenie pomiarów i badań laboratoryjnych, wymaganych w specyfikacji technicznej.

### **10. PRZEPISY ZWIĄZANE**

#### **10.1. Normy**

- |                    |   |
|--------------------|---|
| 1. PN-B-11111:1996 | Kruszywa mineralne. Kruszywa naturalne do nawierzchni drogowych. Żwir i mieszanka |
| 2. PN-B-11112:1996 | Kruszywa mineralne. Kruszywa łamane do nawierzchni drogowych                      |
| 3. PN-B-11113:1996 | Kruszywa mineralne. Kruszywa naturalne do nawierzchni drogowych.                  |



4. PN-B-11115:1998 Piasek  
Kruszywa mineralne. Kruszywa sztuczne z żużla stalowniczego do nawierzchni drogowych
5. PN-C-04024:1991 Ropa naftowa i przetwory naftowe. Pakowanie, znakowanie i transport
6. PN-C-96170:1965 Przetwory naftowe. Asfalty drogowe
7. PN-C-96173:1974 Przetwory naftowe. Asfalty upłynnione AUN do nawierzchni drogowych
8. PN-S-04001:1967 Drogi samochodowe. Metody badań mas mineralno-bitumicznych i nawierzchni bitumicznych
9. PN-S-96504:1961 Drogi samochodowe. Wypełniacz kamienny do mas bitumicznych
10. PN-S-96025:2000 Drogi samochodowe i lotniskowe. Nawierzchnie asfaltowe. Wymagania
11. BN-68/8931-04 Drogi samochodowe. Pomiar równości nawierzchni planografem i łąką

## **10.2. Inne dokumenty**

12. Katalog typowych konstrukcji nawierzchni podatnych i półsztywnych. IBDiM, Warszawa, 1997
13. Tymczasowe wytyczne techniczne. Polimeroasfalty drogowe. TWT-PAD-97. Informacje, instrukcje - zeszyt 54, IBDiM, Warszawa, 1997
14. Warunki techniczne. Drogowe kationowe emulsje asfaltowe EmA-99. Informacje, instrukcje - zeszyt 60, IBDiM, Warszawa, 1999
15. WT/MK-CZDP84 Wytyczne techniczne oceny jakości grysów i żwirów kruszonych z naturalnie rozdrobnionego surowca skalnego przeznaczonego do nawierzchni drogowych, CZDP, Warszawa, 1984
16. Zasady projektowania betonu asfaltowego o zwiększonej odporności na odkształcenia trwałe. Wytyczne oznaczania odkształcenia i modułu sztywności mieszanek mineralno-bitumicznych metodą pelzania pod obciążeniem statycznym. Informacje, instrukcje - zeszyt 48, IBDiM, Warszawa, 1995
17. Rozporządzenie Ministra Transportu i Gospodarki Morskiej z dnia 2 marca 1999 r. w sprawie warunków technicznych, jakim powinny odpowiadać drogi publiczne i ich usytuowanie (Dz.U. Nr 43 z 1999 r., poz. 430).

# SPECYFIKACJE TECHNICZNE

## D-05.03.05/b

### NAWIERZCHNIA Z BETONU ASFALTOWEGO WARSTWA ŚCIERALNA

#### **1. WSTĘP**

##### **1.1. Przedmiot ST**

Przedmiotem niniejszej Specyfikacji Technicznej są wymagania dotyczące wykonania i odbioru robót związanych z ułożeniem warstwy ścieralnej z betonu asfaltowego w ramach :  
**„REMONTU DROGI NR 115685D UL. MONIUSZKI W KARPACZU”.**

##### **1.2. Zakres stosowania ST**

Specyfikacja Techniczna jest stosowana jako dokument przetargowy i kontraktowy przy zleceniu i realizacji robót wymienionych w punkcie 1.1.

##### **1.3. Zakres robót objętych ST**

Ustalenia zawarte w niniejszej specyfikacji dotyczą prowadzenia robót przy wykonywaniu warstwy ścieralnej z betonu asfaltowego 0/12.8 mm o strukturze zamkniętej grubości 4 cm i obejmują:

-ułożenie warstwy ścieralnej z betonu asfaltowego na jezdni, zjazdach i skrzyżowaniach grubości 4 cm,

##### **1.4. Określenia podstawowe**

Określenia podstawowe są zgodne z obowiązującymi, odpowiednimi polskimi normami i z definicjami podanymi w ST D-M-00.00.00 „Wymagania ogólne” oraz w ST D.05.03.05/a pkt. 1.4.

##### **1.5. Ogólne wymagania dotyczące robót**

Ogólne wymagania dotyczące robót podano w ST D-M-00.00.00 „Wymagania ogólne” pkt. 1.5.

#### **2. MATERIAŁY**

##### **2.1. Ogólne wymagania dotyczące materiałów**

Ogólne wymagania dotyczące materiałów, ich pozyskiwania i składowania, podano w ST D-M-00.00.00 „Wymagania ogólne” pkt. 2.

##### **2.2. Asfalt**

Należy stosować asfalt drogowy spełniający wymagania określone w PN-C-96170:1965.

W zależności od rodzaju warstwy i kategorii ruchu należy stosować asfalty drogowe podane w tablicy 1.

Dla dróg obciążonych ruchem KR3÷KR6 należy stosować asfalt o zmniejszonej zawartości parafiny wg metody badań wg PN-C-04109:1991.

##### **2.3. Wypełniacz**

Należy stosować wypełniacz wapienny, spełniający wymagania określone w PN-S-96504:1961 [8] dla wypełniacza podstawowego.

Przechowywanie wypełniacza powinno być zgodne z PN-S-96504:1961 [8].

Tablica 1. Wymagania wobec materiałów do warstwy ścieralnej z betonu asfaltowego

Lp.	Rodzaj materiału nr normy	Kategoria ruchu	
			<b>KR 3-6</b>
1	Kruszywo łamane granulowane wg PN-B-11112:1996: a) z litego surowca skalnego, ze skał: - magmowych - przeobrażonych - osadowych b) z surowca sztucznego (żuźle pomiedziowe i stalownicze) c) z surowca naturalnie rozdrobnionego		<b>kl. I, II<sup>1)</sup>; gat.1</b> <b>jw.</b> <b>jw.<sup>2)</sup></b>  <b>kl. I; gat.1</b> <b>kl. I, II<sup>1)</sup>; gat. 1</b>
2	Kruszywo łamane zwykłe wg PN-B-11112:1996		-
3	Żwir i mieszanka wg PN-B-11111:1996		-
4	Grys i żwir kruszony wg WT/MK-CZDP 84		<b>kl. I; gat.1</b>
5	Piasek wg PN-B-11113:1996		-
6	Wypełniacz mineralny: a) wg PN-S-96504:1961  b) innego pochodzenia wg orzeczenia laboratorium drogowego		<b>podstawowy</b>  -
7	Asfalt drogowy wg PN-C-96170:1965		<b>D 50<sup>3)</sup>, D 70</b>
1) tylko pod względem ścieralności w bębnie kulowym, pozostałe cechy jak dla kl. I; gat. 1			
2) tylko dolomity kl. I, gat.1 w ilości ≤ 50% m/m we frakcji grysowej w mieszance z innymi kruszywami, w ilości ≤ 100% m/m we frakcji piaskowej oraz kwarcyty i piaskowce bez ograniczenia ilościowego			
3) preferowany rodzaj asfaltu			

## 2.4. Kruszywo

W zależności od kategorii ruchu i warstwy należy stosować kruszywa podane w tablicy 1.

Składowanie kruszywa powinno odbywać się w warunkach zabezpieczających je przed zanieczyszczeniem i zmieszaniem z innymi asortymentami kruszywa lub jego frakcjami.

## 2.5. Asfalt upłynniony

Należy stosować asfalt upłynniony spełniający wymagania określone w PN-C-96173:1974 [6].

## 2.6. Emulsja asfaltowa kationowa

Należy stosować drogowe kationowe emulsje asfaltowe spełniające wymagania określone w WT.EmA-94 [12].

## 3. SPRZĘT

### 3.1. Ogólne wymagania dotyczące sprzętu

Ogólne wymagania dotyczące sprzętu podano w ST D-M-00.00.00 „Wymagania ogólne” pkt. 3.

### 3.2. Sprzęt do wykonania nawierzchni z betonu asfaltowego

Wymagania dotyczące sprzętu podano w ST D-05.03.05/a.

## 4. TRANSPORT

### 4.1. Ogólne wymagania dotyczące transportu

Ogólne wymagania dotyczące transportu podano w ST D-M-00.00.00 „Wymagania ogólne” pkt. 4.

### 4.2. Transport materiałów

Wymagania dotyczące transportu podano w ST D-05.03.05/a.

## 5. WYKONANIE ROBÓT

### 5.1. Ogólne zasady wykonania robót

Ogólne zasady wykonania robót podano w ST D-M-00.00.00 „Wymagania ogólne” pkt. 5.

### 5.2. Projektowanie mieszanki mineralno-asfaltowej

Przed przystąpieniem do robót, w terminie uzgodnionym z Inżynierem, Wykonawca dostarczy Inżynierowi do akceptacji projekt składu mieszanki mineralno-asfaltowej oraz wyniki badań laboratoryjnych i próbki materiałów pobrane w obecności Inżyniera.

Projektowanie mieszanki mineralno-asfaltowej polega na:

- doborze składników mieszanki,
- doborze optymalnej ilości asfaltu,
- określeniu jej właściwości i porównaniu wyników z założeniami projektowymi.

Krzywa uziarnienia mieszanki mineralnej powinna mieścić się w polu dobrego uziarnienia wyznaczonego przez krzywe graniczne.

#### 5.2.1. Warstwa ścieralna z betonu asfaltowego

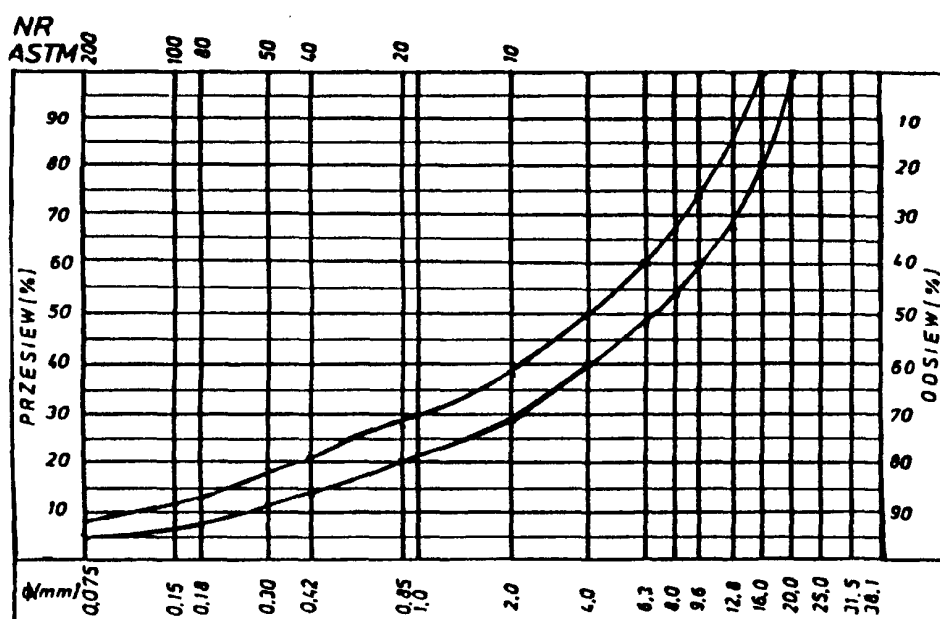
Rzędne krzywych granicznych uziarnienia mieszanek mineralnych do warstwy ścieralnej z betonu asfaltowego oraz orientacyjne zawartości asfaltu podano w tablicy 2.

Tablica 2. Rzędne krzywych granicznych uziarnienia mieszanki mineralnej do warstwy ścieralnej z betonu asfaltowego oraz orientacyjne zawartości asfaltu

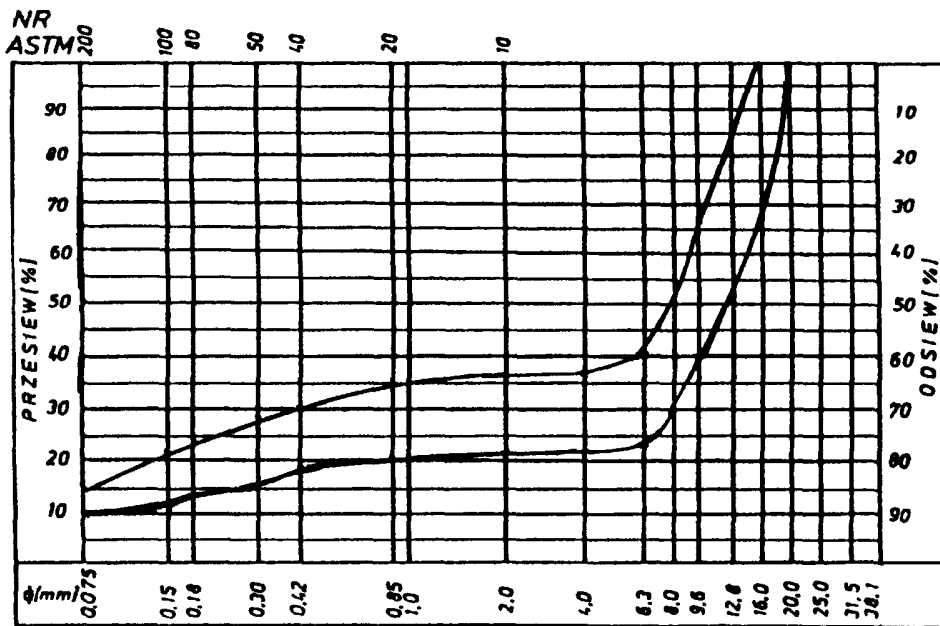
Wymiar oczek sit #, mm	Kategoria ruchu					
	KR 3-6					
Zawartość asfaltu	Mieszanka mineralna, mm					

				0/20	0/20 <sup>1)</sup>	0/16	0/12,8
Przechodzi przez:							
20,0				100	100		
16,0				80÷100	67÷100	100	
12,8				67÷85	52÷80	83÷100	100
9,6				60÷74	40÷67	70÷88	75÷100
8,0				54÷67	30÷50	61÷78	68÷89
6,3				48÷60	22÷40	56÷70	57÷75
4,0				40÷50	21÷37	43÷58	48÷60
2,0				28÷38	21÷36	30÷42	35÷48
(zawartość frakcji grysowej)				(62÷72)	(64÷79)	(58÷70)	(52÷64)
0,85				20÷28	20÷35	18÷28	25÷36
0,42				13÷20	17÷30	12÷20	18÷27
0,30				11÷18	15÷28	10÷18	16÷23
0,18				7÷12	14÷23	9÷14	12÷17
0,15				6÷11	11÷22	8÷12	11÷15
0,075				5÷7	10÷15	6÷9	7÷9
Orientacyjna zawartość asfaltu w mieszance mineralno-asfaltowej, %, m/m				4,5÷5,6	4,3÷5,4	4,8÷6,0	4,8÷6,5
1) mieszanka o uziarnieniu nieciągłym; uziarnienie nietypowe dla betonu asfaltowego							

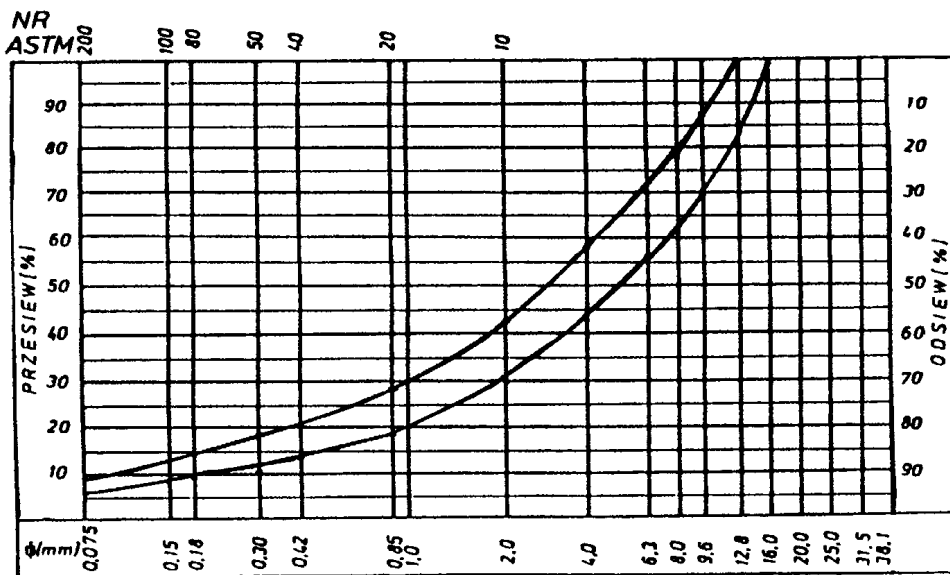
Krzywe graniczne uziarnienia mieszanek mineralnych do warstwy ścieralnej z betonu asfaltowego przedstawiono na rysunkach 1÷4.



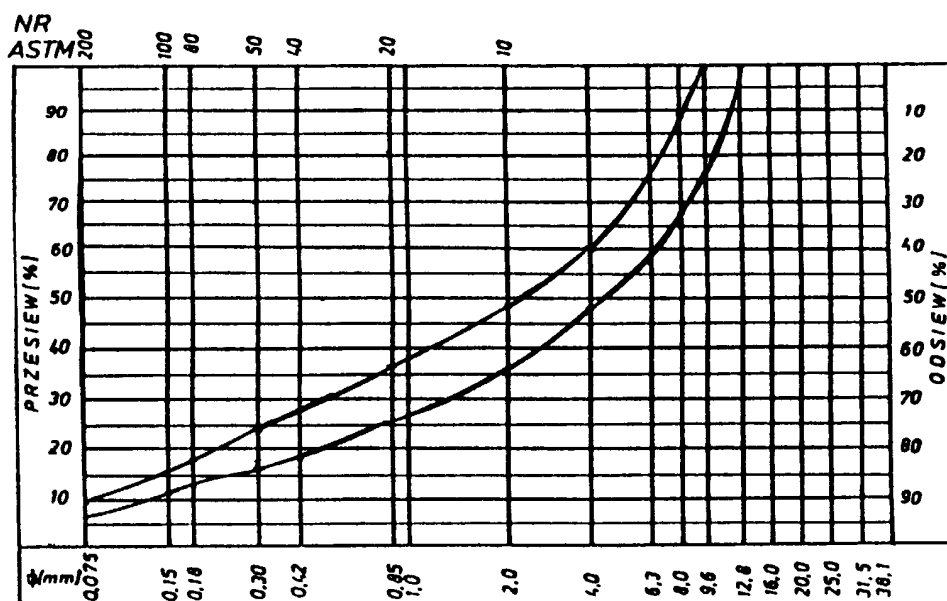
Rys. 1. Krzywe graniczne uziarnienia mieszanki mineralnej 0÷20 mm do warstwy ścieralnej z betonu asfaltowego dla KR 3-6



Rys. 2. Krzywe graniczne uziarnienia mieszanki mineralnej 0÷20 mm o nieciągłym uziarnieniu do warstwy ścieralnej z betonu asfaltowego dla KR 3-6



Rys. 3. Krzywe graniczne uziarnienia mieszanki mineralnej 0÷16 mm do warstwy ścieralnej z betonu asfaltowego dla KR 3-6



Rys. 4. Krzywe graniczne uziarnienia mieszanki mineralnej 0÷12,8 mm do warstwy ścieralnej z betonu asfaltowego dla KR 3-6

Skład mieszanki mineralno-asfaltowej powinien być ustalony na podstawie badań próbek wykonanych wg metody Marshalla. Próbkę powinny spełniać wymagania podane w tablicy 3 lp.1÷6.

Wykonana warstwa ścieralna z betonu asfaltowego powinna spełniać wymagania podane w tablicy 3 lp. 7÷9.

Tablica 3. Wymagania wobec mieszanek mineralno-asfaltowych oraz warstwy ścieralnej z betonu asfaltowego

Lp.	Właściwości	Kategoria ruchu	
			KR 3-6
1	Uziarnienie mieszanki, mm		0/12,8; <b>0/16</b> ; 0/20
2	Moduł sztywności pelzania <sup>1)</sup> , MPa		≥ 16,0
3	Stabilność wg Marshalla w temperaturze 60° C, kN		≥ 11,0 <sup>3)</sup>
4	Odkształcenie wg Marshalla w temp. 60° C, mm		2,0÷4,5
5	Wolna przestrzeń w próbkach Marshalla, % v/v		2,0÷4,0
6	Wypełnienie wolnej przestrzeni w próbkach Marshalla, %		78,0÷86,0
7	Grubość warstwy z mieszanki mineralno-asfaltowej o uziarnieniu: cm - 0/6,3 - 0/8 - 0/12,8 - <b>0/16</b>		3,5÷5,0

	- 0/20		<b>4,0÷5,0</b> 5,0÷7,0
8	Wskaźnik zagęszczenia warstwy, %		≥ 98,0
9	Wolna przestrzeń w warstwie, v/v		2,0÷5,0
1) oznaczony wg wytycznych - IBDiM, Zeszyt nr 48			
2) próbki zagęszczone 2 x 50 uderzeń			
3) próbki zagęszczone 2 x 75 uderzeń			

### 5.3. Wytwarzanie mieszanki mineralno-asfaltowej

Wymagania dotyczące wytwarzania mieszanki mineralno-asfaltowej podano w ST D-05.03.05/a.

### 5.4. Przygotowanie podłoża

Podłoże pod warstwę nawierzchni z betonu asfaltowego powinno być wyprofilowane i równe, bez kolein. Powierzchnia podłoża powinna być sucha i czysta.

Nierówności podłoża pod warstwy asfaltowe nie powinny być większe od podanych w tabelicy 4.

Tabela 4. Maksymalne nierówności podłoża pod warstwy asfaltowe, mm

Lp.	Drogi i place	Podłoże pod warstwę	
		ścieralną	
1	Drogi klasy I, II i III	6	
2	Drogi klasy IV i V	9	
3	Drogi klasy VI i VII oraz place i parkingi	12	

W przypadku gdy nierówności podłoża są większe od podanych w tabelicy 4, podłoże należy wyrównać poprzez frezowanie lub ułożenie warstwy wyrównawczej.

Pozostałe wymagania dotyczące przygotowania podłoża podano w ST D-05.03.05/a.

### 5.5. Połączenie międzywarstwowe

Wymagania dotyczące połączeń międzywarstwowych podano w ST D-05.03.05/a.

### 5.6. Warunki przystąpienia do robót

Warstwa nawierzchni z betonu asfaltowego może być układana, gdy temperatura otoczenia w ciągu doby była nie niższa od 5° C. Nie dopuszcza się układania warstw nawierzchni z betonu asfaltowego podczas opadów atmosferycznych oraz silnego wiatru ( $V > 16$  m/s).

### 5.7. Zarób próbny

Wymagania dotyczące zarobu próbnego podano w ST D-05.03.05/a.



## 5.8. Wbudowywanie i zagęszczanie warstwy z betonu asfaltowego

Wymagania dotyczące wbudowywania i zagęszczania warstwy z betonu asfaltowego podano w ST D-05.03.05/a.

## 6. KONTROLA JAKOŚCI ROBÓT

### 6.1. Ogólne zasady kontroli jakości robót

Ogólne zasady kontroli jakości robót podano w ST D-M-00.00.00 „Wymagania ogólne” pkt. 6.

### 6.2. Badania przed przystąpieniem do robót

Wymagania dotyczące badań przed przystąpieniem do robót podano w ST D-05.03.05/a.

### 6.3. Badania w czasie robót

Wymagania dotyczące badań w czasie robót podano w ST D-05.03.05/a.

### 6.4. Badania dotyczące cech geometrycznych i właściwości warstw nawierzchni z betonu asfaltowego

#### 6.4.1. Częstotliwość oraz zakres badań i pomiarów

Częstotliwość oraz zakres badań i pomiarów wykonanych warstw nawierzchni z betonu asfaltowego podano w ST D-05.03.05/a.

#### 6.4.2. Szerokość warstwy

Szerokość warstwy ścieralnej z betonu asfaltowego powinna być zgodna z Dokumentacją, z tolerancją  $\pm 5$  cm. Szerokość warstwy asfaltowej niżej położonej, nie ograniczonej krawężnikiem lub opornikiem w nowej konstrukcji nawierzchni, powinna być szersza z każdej strony co najmniej o grubość warstwy na niej położonej, nie mniej jednak niż 5 cm.

#### 6.4.3. Równość warstwy

Nierówności podłużne i poprzeczne warstw z betonu asfaltowego mierzone wg BN-68/8931-04 [9] nie powinny być większe od podanych w tablicy 5.

Tablica 5. Dopuszczalne nierówności warstw asfaltowych, mm

Lp.	Drogi i place	Warstwa ścieralna
1	Drogi klasy I, II, III	4
2	Drogi klasy IV i V	6
3	Drogi klasy VI i VII oraz place i parkingi	9

Pozostałe wymagania dotyczące badań cech geometrycznych podano w ST D-05.03.05/a.

## 7. OBMIAR ROBÓT

Ogólne zasady obmiaru robót podano w ST D-M-00.00.00 „Wymagania ogólne” pkt. 7.

Jednostką obmiarową jest  $m^2$  (metr kwadratowy) warstwy nawierzchni z betonu asfaltowego.

## 8. ODBIÓR ROBÓT

Ogólne zasady odbioru robót podano w ST D-M-00.00.00 „Wymagania ogólne” pkt. 8.

Roboty uznaje się za wykonane zgodnie z Dokumentacją, ST i wymaganiami Inżyniera, jeżeli wszystkie pomiary i badania z zachowaniem tolerancji wg pkt. 6 dały wyniki pozytywne.

## **9. PODSTAWA PŁATNOŚCI**

Ogólne ustalenia dotyczące podstawy płatności podano w ST D-M.00.00.00 „Wymagania ogólne” pkt. 9.

Cena wykonania robót obejmuje:

- prace pomiarowe i roboty przygotowawcze,
- oznakowanie robót,
- dostarczenie materiałów,
- wyprodukowanie mieszanki mineralno-asfaltowej na podstawie zatwierdzonej przez Kierownika Projektu recepty laboratoryjnej
- transport mieszanki na miejsce wbudowania,
- posmarowanie lepiszczem krawędzi urządzeń obcych i krawężników,
- rozłożenie i zagęszczenie mieszanki mineralno-asfaltowej,
- obcięcie krawędzi i posmarowanie asfaltem,
- przeprowadzenie pomiarów i badań laboratoryjnych, wymaganych w specyfikacji technicznej.

## **10. PRZEPISY ZWIĄZANE**

Przepisy związane podano w ST D-05.03.05/a.

# SPECYFIKACJA TECHNICZNA D-05.03.09

## NAWIERZCHNIA POJEDYNCZO POWIERZCHNIOWO UTRWALANA

### 1. WSTEP

#### 1.1. Przedmiot ST

Przedmiotem niniejszej specyfikacji technicznej (ST) są wymagania dotyczące wykonania i odbioru robót związanych z wykonawstwem pojedynczego powierzchniowego utrwalenia nawierzchni w ramach :

**„REMONTU DROGI NR 115685D UL. MONIUSZKI W KARPACZU”.**

#### 1.2. Zakres stosowania ST

Specyfikacja Techniczna jest stosowana jako dokument przetargowy i kontraktowy przy zleceniu i realizacji robót wymienionych w punkcie 1.1

#### 1.3. Zakres robót objętych ST

Ustalenia zawarte w niniejszej specyfikacji dotyczą zasad prowadzenia robót związanych z wykonaniem pojedynczego powierzchniowego utrwalenia nawierzchni na drogach obciążonych ruchem od lekkiego do ciężkiego.

Załączony do niniejszej specyfikacji załącznik pt. „Projektowanie powierzchniowego utrwalenia. Wytyczne i zalecenia” [7] może być wykorzystywany przy określaniu rodzaju powierzchniowego utrwalenia, rodzaju frakcji kruszywa i lepiszcza i ich ilości.

Zakres robót objętych niniejszą specyfikacją (ST) obejmuje wykonanie:

- pojedynczego powierzchniowego utrwalenia nawierzchni,
- pojedynczego powierzchniowego utrwalenia nawierzchni z podwójnym rozsypaniem grysów,
- pojedynczego powierzchniowego utrwalenia nawierzchni typu „sandwich”.

#### 1.4. Określenia podstawowe

##### 1.4.1. Pojedyncze powierzchniowe utrwalenie nawierzchni

Pojedyncze powierzchniowe utrwalenie nawierzchni jest zabiegiem utrzymaniowym polegającym na kolejnym rozłożeniu:

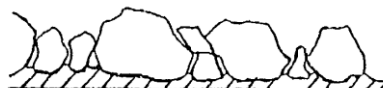
- warstwy lepiszcza,
- warstwy kruszywa o wąskiej frakcji.



##### 1.4.2. Pojedyncze powierzchniowe utrwalenie nawierzchni z podwójnym rozłożeniem gysu

Pojedyncze powierzchniowe utrwalenie z podwójnym rozłożeniem gysu jest zabiegiem utrzymaniowym polegającym na kolejnym rozłożeniu:

- warstwy lepiszcza,
- warstwy kruszywa o wąskiej frakcji,
- drugiej warstwy drobniejszego kruszywa.



##### 1.4.3. Pojedyncze powierzchniowe utrwalenie nawierzchni typu „sandwich”

Pojedyncze powierzchniowe utrwalenie typu „sandwich” jest zabiegiem utrzymaniowym polegającym na kolejnym rozłożeniu:

- warstwy kruszywa,
- warstwy lepiszcza,
- warstwy drobniejszego kruszywa.



#### **1.4.4. Pozostałe określenia**

Pozostałe określenia podstawowe są zgodne z obowiązującymi, odpowiednimi polskimi normami i z definicjami podanymi w ST D-M-00.00.00 „Wymagania ogólne” pkt 1.4.

#### **1.5. Ogólne wymagania dotyczące robót**

Ogólne wymagania dotyczące robót podano w OST D-M-00.00.00 „Wymagania ogólne” pkt 1.5.

### **2. MATERIAŁY**

#### **2.1. Ogólne wymagania dotyczące materiałów**

Ogólne wymagania dotyczące materiałów podano w ST D-M-00.00.00 „Wymagania ogólne” pkt 2.

#### **2.2. Kruszywa**

##### **2.2.1. Wymagania dotyczące kruszyw**

Kruszywa do powierzchniowego pojedynczego utrwalenia nawierzchni powinny odpowiadać wymaganiom podanym w OST D-05.03.08 „Nawierzchnia podwójnie powierzchniowo utrwalana” pkt 2.2.1.

##### **2.2.2. Warunki dostaw kruszyw**

Warunki dostaw kruszyw powinny odpowiadać wymaganiom podanym w ST D-05.03.08 „Nawierzchnia podwójnie powierzchniowo utrwalana” pkt 2.2.2.

##### **2.2.3. Składowanie kruszyw**

Składowanie kruszyw powinno odpowiadać wymaganiom podanym w ST D-05.03.08 „Nawierzchnia podwójnie powierzchniowo utrwalana” pkt 2.2.3.

#### **2.3. Lepiszcza**

##### **2.3.1. Wymagania dla lepiszczy**

Lepiszcza do pojedynczego powierzchniowego utrwalenia powinny odpowiadać wymaganiom podanym w ST D-05.03.08 „Nawierzchnia podwójnie powierzchniowo utrwalana” pkt 2.3.1.

##### **2.3.2. Składowanie lepiszczy**

Składowanie lepiszczy powinno odpowiadać wymaganiom podanym w ST D-05.03.08 „Nawierzchnia podwójnie powierzchniowo utrwalana” pkt 2.3.2.

### **3. SPRZĘT**

#### **3.1. Ogólne wymagania dotyczące sprzętu**

Ogólne wymagania dotyczące sprzętu podano w ST D-M-00.00.00 „Wymagania ogólne” pkt 3.

#### **3.2. Sprzęt do wykonania powierzchniowego utrwalenia**

Sprzęt do wykonania powierzchniowego utrwalenia został podany w ST D-05.03.08 „Nawierzchnia podwójnie powierzchniowo utrwalana” pkt 3.2.

#### **3.3. Wymagania dla sprzętu**

Wymagania dla sprzętu zostały podane w ST D-05.03.08 „Nawierzchnia podwójnie powierzchniowo utrwalana” pkt 3.3.

### **4. TRANSPORT**

#### **4.1. Ogólne wymagania dotyczące transportu**

Ogólne wymagania dotyczące transportu podano w ST D-M-00.00.00 „Wymagania ogólne” pkt 4.

#### **4.2. Transport kruszyw**

Transport kruszyw powinien odpowiadać wymaganiom podanym w ST D-05.03.08 „Nawierzchnia podwójnie powierzchniowo utrwalana” pkt 4.2.

### 4.3. Transport lepiszczy

Transport lepiszczy powinien odpowiadać wymaganiom podanym w ST D-05.03.08 „Nawierzchnia podwójnie powierzchniowo utrwalana” pkt 4.3.

## 5. WYKONANIE ROBÓT

### 5.1. Ogólne zasady wykonania robót

Ogólne zasady wykonania robót podano w ST D-M-00.00.00 „Wymagania ogólne” pkt 5.

### 5.2. Założenia ogólne

Powierzchniowe utrwalenie powierzchni jest zabiegiem utrzymaniowym, który pozwala na uszczelnienie istniejącej nawierzchni, zapewnia dobre właściwości przeciwpoślizgowe warstwy ścieralnej, natomiast nie wpływa na poprawę jej nośności i równości.

Nawierzchnia, na której ma być wykonane powierzchniowe utrwalenie, powinna być wyremontowana, posiadać właściwy profil podłużny i poprzeczny oraz powierzchnię charakteryzującą się dużą jednorodnością pod względem twardości i tekstury.

### 5.3. Projektowanie powierzchniowego utrwalenia

#### 5.3.1. Ocena stanu powierzchni istniejącej nawierzchni

Dla ustalenia rzeczywistej ilości lepiszcza i wielkości frakcji kruszywa pojedynczego powierzchniowego utrwalenia, należy ocenić teksturę powierzchni istniejącej nawierzchni. Przy ustalaniu tekstury powierzchni utrwalanej można posłużyć się klasyfikacją zamieszczoną w tablicy 5.

Tablica 5. Klasyfikacja stanu powierzchni utrwalanej nawierzchni

Lp.	Wygląd i opis powierzchni nawierzchni	Głębokość tekstury <sup>1)</sup> HS
1	Nawierzchnia uboga w lepiszcze, np. mieszanki mineralno-bitumiczne bardzo otwarte i mocno porowate	$HS \geq 1,7$
2	Nawierzchnia uboga w lepiszcze, np. mieszanki mineralno-bitumiczne porowate	$1,2 \leq HS < 1,7$
3	Nawierzchnia wygładzona, np. mieszanki mineralno-bitumiczne o strukturze zamkniętej bez wysięków lepiszcza	$0,8 \leq HS < 1,2$
4	Nawierzchnia bogata w lepiszcze wykazująca tendencje do występowania wysięków lepiszcza lub zaprawy	$0,4 \leq HS < 0,8$
5	Nawierzchnia bogata w lepiszcze, z tendencją do pocenia lub z licznymi remontami cząstkowymi	$HS < 0,4$

1) Pomiar głębokości tekstury piaskiem kalibrowanym został podany dla uściślenia tego parametru.

Przy określaniu stanu powierzchni dopuszcza się stosowanie przez Wykonawcę innych metod oceny stanu nawierzchni zaaprobowanych przez Inżyniera.

#### 5.3.2. Ustalenie ilości grysów

Ustalenie rzeczywistej ilości grysów zaleca się dokonać zgodnie z opracowaniem „Powierzchniowe utrwalenie. Oznaczenie ilości rozkładanego lepiszcza i kruszywa” [4].

Ustalone wg wymienionego opracowania ilości grysów dla pojedynczego powierzchniowego utrwalenia nawierzchni należy skorygować:

- a) przy wykonaniu pojedynczego powierzchniowego utrwalenia o 0%,
- b) przy wykonaniu pojedynczego powierzchniowego utrwalenia z podwójnym rozłożeniem grysu:
  - przy rozkładaniu grysu grubego o -25%,
  - przy rozkładaniu grysu drobnego o -15%,
- c) przy wykonaniu pojedynczego powierzchniowego utrwalenia typu „sandwich”:
  - przy rozkładaniu grubego grysu o od -10% do -25%,
  - przy rozkładaniu drobnego grysu o +10%.

#### 5.3.3. Ustalenie ilości lepiszcza

Przy ustalaniu ostatecznej ilości lepiszcza dla każdego wydzielonego odcinka lub pasa ruchu charakteryzującego się jednorodnymi parametrami należy korzystać z własnego doświadczenia oraz z programu projektowania powierzchniowych utrwaleń „Allogen” [8], który jest w posiadaniu dyrekcji okręgowych dróg publicznych.

Można również korzystać z załącznika do niniejszej ST „Projektowanie powierzchniowego utrwaleń. Wytyczne i zalecenia” pkt 5 [7].

#### **5.4. Zapewnienie przyczepności aktywnej lepiszcza do kruszywa**

Do wykonania powierzchniowego utrwaleń Wykonawca może przystąpić tylko wówczas, gdy przyczepność aktywna kruszywa do wybranego rodzaju emulsji określona zgodnie z normą BN-70/8931-08 [3] będzie większa od 85%.

Jeżeli przyczepność aktywna będzie mniejsza od 85%, to należy ją zwiększyć przez ogrzanie, wysuszenie lub odpylenie kruszywa bezpośrednio przed jego rozłożeniem na nawierzchni.

Przy stosowaniu do powierzchniowego utrwaleń innych lepiszczy niż emulsja asfaltowa, przyczepność aktywną można zwiększyć przez zastosowanie otoczonego kruszywa na gorąco.

#### **5.5. Warunki przystąpienia do robót**

Warunki przystąpienia do wykonania pojedynczego powierzchniowego utrwaleń określono w ST D-05.03.08 „Nawierzchnia podwójnie powierzchniowo utrwalana” pkt 5.5.

#### **5.6. Odcinek próbny**

Zasady wykonania odcinka próbnego określono w ST D-05.03.08 „Nawierzchnia podwójnie powierzchniowo utrwalana” pkt 5.6.

#### **5.7. Oczyszczenie istniejącej nawierzchni**

Istniejąca nawierzchnia powinna być przygotowana zgodnie z wymaganiami podanymi w ST D-05.03.08 „Nawierzchnia podwójnie powierzchniowo utrwalana” pkt 5.7.

#### **5.8. Oznakowanie robót**

Zasady wykonania oznakowania robót określono w ST D-05.03.08 „Nawierzchnia podwójnie powierzchniowo utrwalana” pkt 5.8.

#### **5.9. Rozkładanie lepiszcza**

Lepiszczce należy rozkładać zgodnie z wymaganiami podanymi w ST D-05.03.08 „Nawierzchnia podwójnie powierzchniowo utrwalana” pkt 5.9.

#### **5.10. Rozkładanie kruszywa**

Kruszywo należy rozkładać zgodnie z wymaganiami podanymi w ST D-05.03.08 „Nawierzchnia podwójnie powierzchniowo utrwalana” pkt 5.10.

#### **5.11. Wałowanie**

Wałowanie należy wykonywać zgodnie z wymaganiami podanymi w ST D-05.03.08 „Nawierzchnia podwójnie powierzchniowo utrwalana” pkt 5.11.

#### **5.12. Oddanie nawierzchni do ruchu**

Nawierzchnia może być oddana do ruchu zgodnie z ustaleniami podanymi w OST D-05.03.08 „Nawierzchnia podwójnie powierzchniowo utrwalana” pkt 5.12.

### **6. KONTROLA JAKOŚCI ROBÓT**

#### **6.1. Ogólne zasady kontroli jakości robót**

Ogólne zasady kontroli jakości robót podano w ST D-M-00.00.00 „Wymaganie ogólne” pkt 6.

#### **6.2. Badania przed przystąpieniem do robót**

Zakres badań przed przystąpieniem do robót powinien odpowiadać zakresowi badań podanemu w ST D-05.03.08 „Nawierzchnia podwójnie powierzchniowo utrwalana” pkt 6.2.

#### **6.3. Badania w czasie robót**

Częstotliwość oraz zakres badań i pomiarów w czasie robót powinny odpowiadać wymaganiom podanym w ST D-05.03.08 „Nawierzchnia podwójnie powierzchniowo utrwalana” pkt 6.3.

## **6.4. Badania dotyczące cech geometrycznych wykonanego powierzchniowego utrwalenia**

Cechy geometryczne wykonanego powierzchniowego utrwalenia powinny być zgodne z wymaganiami podanymi w ST D-05.03.08 „Nawierzchnia podwójnie powierzchniowo utrwalana” pkt 6.4.

## **7. OBMIAR ROBÓT**

### **7.1. Ogólne zasady obmiaru robót**

Ogólne zasady obmiaru robót podano w ST D-M-00.00.00 „Wymagania ogólne” pkt 7.

### **7.2. Jednostka obmiarowa**

Jednostką obmiarową jest m<sup>2</sup> (metr kwadratowy) wykonanego pojedynczego powierzchniowego utrwalenia.

## **8. ODBIÓR ROBÓT**

Ogólne zasady odbioru robót podano w ST D-M-00.00.00 „Wymagania ogólne” pkt 8. Roboty uznaje się za wykonane zgodnie z dokumentacją projektową, ST i wymaganiami Inżyniera, jeżeli wszystkie pomiary i badania z zachowaniem tolerancji wg pkt 6 dały wyniki pozytywne.

## **9. PODSTAWA PŁATNOŚCI**

### **9.1. Ogólne ustalenia dotyczące podstawy płatności**

Ogólne ustalenia dotyczące podstawy płatności podano w ST D-M-00.00.00 „Wymagania ogólne” pkt 9.

### **9.2. Cena jednostki obmiarowej**

Cena wykonania 1 m<sup>2</sup> (jednego metra kwadratowego) pojedynczego powierzchniowego utrwalenia nawierzchni obejmuje:

- prace pomiarowe i roboty przygotowawcze,
- oznakowanie robót,
- transport i składowanie kruszyw,
- transport i składowanie lepiszczy,
- dostawę i pracę sprzętu do robót,
- przygotowanie powierzchni nawierzchni do wykonania powierzchniowego utrwalenia (ocena, oczyszczenie),
- prace projektowe przy ustaleniu ilości materiałów,
- rozłożenie lepiszcza,
- pojedyncze (lub podwójne) rozłożenie kruszywa,
- wałowanie,
- przeprowadzenie pomiarów i badań laboratoryjnych wymaganych w specyfikacji technicznej.

## **10. PRZEPISY ZWIĄZANE**

### **10.1. Normy**

1. PN-B-11112           Kruszywa mineralne. Kruszywa łamane do nawierzchni drogowych
2. PN-C-04014       Przetwory naftowe. Oznaczanie lepkości względnej lepkościomierzem Englera
3. BN-70/8931-08    Oznaczenie aktywnej przyczepności lepiszczy bitumicznych do kruszyw

### **10.2. Inne dokumenty**

4. Powierzchniowe utrwalenie. Oznaczenie ilości rozkładanego lepiszcza i kruszywa. Opracowanie zalecane przez GDDP do stosowania pismem GDDP-5.3a-551/5/92 z dnia 1992-02-03.
5. Warunki techniczne. Drogowe kationowe emulsje asfaltowe Em-94. IBDiM, Warszawa 1994.
6. Wytyczne techniczne oceny jakości grysów i żwirów kruszonych produkowanych z naturalnie rozdrobnionego surowca skalnego przeznaczonych do nawierzchni drogowych. MK-CZDP 1984.
7. Załącznik do OST - „Projektowanie powierzchniowego utrwalenia. Wytyczne i zalecenia”.
8. Program projektowania powierzchniowych utrwalen „Allogen”.

# SPECYFIKACJA TECHNICZNA

## D.05.03.11

### FREZOWANIE NAWIERZCHNI ASFALTOWYCH NA ZIMNO

#### **I. WSTĘP**

##### **1.1. Przedmiot ST**

Przedmiotem niniejszej Specyfikacji Technicznej są wymagania dotyczące wykonania i odbioru robót związanych z frezowaniem nawierzchni asfaltowych na zimno w ramach :

**„REMONTU DROGI NR 115685D UL. MONIUSZKI W KARPACZU”.**

##### **1.2. Zakres stosowania ST**

Specyfikacja Techniczna jest stosowana jako dokument przetargowy i kontraktowy przy zlecaniu i realizacji robót wymienionych w punkcie 1.1.

##### **1.3. Zakres robót objętych ST**

Ustalenia zawarte w niniejszej specyfikacji dotyczą zasad prowadzenia robót związanych z frezowaniem nawierzchni asfaltowych na zimno i obejmują wykonanie:

- frezowanie istniejących nawierzchni asfaltowych na głęb. średnio 4cm z odwiezieniem destruktu na odległość do 5km lub wbudowaniem na poboczach utwardzonych.

##### **1.4. Określenia podstawowe**

**1.4.1.** Recykling nawierzchni asfaltowej - powtórne użycie mieszanki mineralno-asfaltowej odzyskanej z nawierzchni.

**1.4.2.** Frezowanie nawierzchni asfaltowej na zimno - kontrolowany proces skrawania górnej warstwy nawierzchni asfaltowej, bez jej ogrzania, na określonej głębokość.

**1.4.3.** Pozostałe określenia są zgodne z obowiązującymi, odpowiednimi polskimi normami i z definicjami podanymi w ST D-M-00.00.00 „Wymagania ogólne” pkt 1.4.

##### **1.5. Ogólne wymagania dotyczące robót**

Ogólne wymagania dotyczące robót podano w ST D-M-00.00.00 „Wymagania ogólne” pkt 1.5.

#### **2. MATERIAŁY**

Nie występują.

#### **3. SPRZĘT**

##### **3.1. Ogólne wymagania dotyczące sprzętu**

Ogólne wymagania dotyczące sprzętu podano w ST D-M-00.00.00 „Wymagania ogólne” pkt 3.

##### **3.2. Sprzęt do frezowania**

Należy stosować frezarki drogowe umożliwiające frezowanie nawierzchni asfaltowej na zimno na określonej głębokość.

Frezarka powinna być sterowana elektronicznie i zapewniać zachowanie wymaganej równości oraz pochyleń poprzecznych i podłużnych powierzchni po frezowaniu. Do małych robót (naprawy części jezdni) Inżynier może dopuścić frezarki sterowane mechanicznie.

Szerokość bębna frezującego powinna być dobrana zależnie od zakresu robót. Przy lokalnych naprawach szerokość bębna może być dostosowana do szerokości skrawanych elementów nawierzchni. Przy frezowaniu całej jezdni szerokość bębna skrawającego powinna być co najmniej równa 1200 m.

Przy dużych robotach frezarki muszą być wyposażone w przenośnik sfrezowanego materiału, podający go z jezdni na środki transportu.

Przy frezowaniu warstw asfaltowych na głębokość ponad 50 mm, z przeznaczeniem odzyskanego materiału do recyklingu na gorąco w otaczarce, zaleca się frezowanie współbieżne, tzn. takie, w którym kierunek obrotów bębna skrawającego jest zgodny z kierunkiem ruchu frezarki. Za zgodą Inżyniera może być dopuszczone frezowanie przeciwbieżne, tzn. takie, w którym kierunek obrotów bębna skrawającego jest przeciwny do kierunku ruchu frezarki.

Przy pracach prowadzonych w terenie zabudowanym frezarki muszą, a poza nimi powinny, być zaopatrzone w systemy odpylania. Za zgodą Inżyniera można dopuścić frezarki bez tego systemu: na drogach zamiejskich w obszarach niezabudowanych,



b) na drogach miejskich, przy małym zakresie robót.

Wykonawca może używać tylko frezarki zaakceptowane przez Inżyniera. Wykonawca powinien przedstawić dane techniczne frezarek, a w przypadkach jakichkolwiek wątpliwości przeprowadzić demonstrację pracy frezarki, na własny koszt.

## **4. TRANSPORT**

### **4.1. Ogólne wymagania dotyczące transportu**

Ogólne wymagania dotyczące transportu podano w ST D-M-00.00.00 „Wymagania ogólne” pkt 4.

### **4.2. Transport sfrezowanego materiału**

Transport sfrezowanego materiału powinien być tak zorganizowany, aby zapewnić pracę frezarki bez postojów. Materiał może być wywożony dowolnymi środkami transportowymi, zaakceptowanymi przez Inżyniera.

## **5. WYKONANIE ROBÓT**

### **5.1. Ogólne zasady wykonania robót**

Ogólne zasady wykonania robót podano w ST D-M-00.00.00 „Wymagania ogólne” pkt 5.

### **5.2. Wykonanie frezowania**

Nawierzchnia powinna być frezowana do głębokości, szerokości i pochyłości zgodnych z dokumentacją projektową i ST.

Jeżeli frezowana nawierzchnia ma być oddana do ruchu bez ułożenia nowej warstwy ścieralnej, to jej tekstura powinna być jednorodna, złożona z nieciągłych prążków podłużnych lub innych form geometrycznych, gwarantujących równość, szorstkość i estetyczny wygląd.

Jeżeli ruch drogowy ma być dopuszczony po sfrezowanej części jezdni, to wówczas, ze względów bezpieczeństwa należy spełnić następujące warunki:

- a) należy usunąć ścięty materiał i oczyścić nawierzchnię,
- b) przy frezowaniu poszczególnych pasów ruchu, wysokość podłużnych pionowych krawędzi nie może przekraczać 40 mm,
- c) przy lokalnych naprawach polegających na sfrezowaniu nawierzchni przy linii krawężnika (ścieku) dopuszcza się większy uskok niż określono w pkt b), ale przy głębokości większej od 75 mm wymaga on specjalnego oznakowania,
- d) krawędzie poprzeczne na zakończenie dnia roboczego powinny być klinowo ścięte.

### **5.3. Frezowanie warstwy ścieralnej przed ułożeniem nowej warstwy lub warstw asfaltowych**

Do frezowania należy użyć frezarek sterowanych elektronicznie, względem ustalonego poziomu odniesienia, zachowując spadki poprzeczne i niweletę drogi. Nawierzchnia powinna być sfrezowana na głębokość projektowaną z dokładnością  $\pm 5$  mm.

## **6. KONTROLA JAKOŚCI ROBÓT**

### **6.1. Ogólne zasady kontroli jakości robót**

Ogólne zasady kontroli jakości robót podano w ST D-M-00.00.00 „Wymagania ogólne” pkt 6.

### **6.2. Częstotliwość oraz zakres pomiarów kontrolnych**

#### **6.2.1. Minimalna częstotliwość pomiarów**

Częstotliwość oraz zakres pomiarów dla nawierzchni frezowanej na zimno podano w tablicy.

#### ***Częstotliwość oraz zakres pomiarów kontrolnych nawierzchni frezowanej na zimno***

<b>Lp.</b>	<b>Właściwość nawierzchni</b>	<b>Minimalna częstotliwość pomiarów</b>
1	Równość podłużna	łąką 4-metrową co 20 metrów
2	Równość poprzeczna	łąką 4-metrową co 20 metrów
3	Spadki poprzeczne	co 50 m
4	Szerokość frezowania	co 50 m
5	Głębokość frezowania	na bieżąco, według ST

#### **6.2.2. Równość nawierzchni**

Nierówności powierzchni po frezowaniu mierzone łąką 4-metrową zgodnie z BN-68/8931-04 nie

powinny przekraczać 6 mm.

#### **6.2.3. Spadki poprzeczne**

Spadki poprzeczne nawierzchni po frezowaniu powinny być zgodne z dokumentacją, z tolerancją  $\pm 0,5\%$ .

#### **6.2.4. Szerokość frezowania**

Szerokość frezowania powinna odpowiadać szerokości określonej w dokumentacji z dokładnością  $\pm 5$  cm.

#### **6.2.5. Głębokość frezowania**

Głębokość frezowania powinna odpowiadać głębokości określonej w dokumentacji z dokładnością  $\pm 5$  mm.

Powyższe ustalenia dotyczące dokładności frezowania nie dotyczą wyburzenia kilku lub wszystkich warstw nawierzchni przy naprawach kapitalnych. W takim przypadku wymagania powinny być określone w ST w dostosowaniu do potrzeb wynikających z przyjętej technologii naprawy.

### **7. OBMIAR ROBÓT**

#### **7.1. Ogólne zasady obmiaru robót**

Ogólne zasady obmiaru robót podano w ST D-M-00.00.00 „Wymagania ogólne” pkt7.

#### **7.2. Jednostka obmiarowa**

Jednostką obmiarową jest  $m^2$  (metr kwadratowy).

### **8. ODBIÓR ROBÓT**

Ogólne zasady odbioru robót podano w ST D-M-00.00.00 „Wymagania ogólne” pkt8.

Roboty uznaje się za wykonane zgodnie z dokumentacją projektową, ST i wymaganiami Inżyniera, jeżeli wszystkie pomiary i badania z zachowaniem tolerancji wg pkt 6 dały wyniki pozytywne.

### **9. PODSTAWA PŁATNOŚCI**

#### **9.1. Ogólne ustalenia dotyczące podstawy płatności**

Ogólne ustalenia dotyczące podstawy płatności podano w ST D-M-00.00.00 „Wymagania ogólne” pkt 9.

Płatność za  $1m^2$  sfrezowanej warstwy nawierzchni należy przyjmować zgodnie z obmiarem i oceną jakości wykonanych robót na podstawie wyników pomiarów i badań laboratoryjnych.

Cena wykonania  $1 m^2$  frezowania na zimno nawierzchni asfaltowej obejmuje:

- prace pomiarowe,
- oznakowanie robót,
- frezowanie,
- załadunek i transport sfrezowanego materiału na składowisko wskazane przez Inżyniera,
- przeprowadzenie pomiarów wymaganych w specyfikacji technicznej.

### **10. PRZEPISY ZWIĄZANE**

BN-68/8931-04 Drogi samochodowe. Pomiar równości nawierzchni planografem i łątą.

# **SPECYFIKACJE TECHNICZNE**

## **D - 06.03.01**

### **ŚCINANIE I UZUPEŁNIANIE POBOCZY**

#### **1. WSTĘP**

##### **1.1. Przedmiot ST**

Przedmiotem niniejszej specyfikacji technicznej (ST) są wymagania dotyczące wykonania i odbioru robót związanych ze ścinaniem i uzupełnianiem poboczy gruntowych w ramach :  
**„REMONTU DROGI NR 115685D UL. MONIUSZKI W KARPACZU”.**

##### **1.2. Zakres stosowania ST**

Specyfikacja techniczna (ST) stosowana jest jako dokument przetargowy i kontraktowy przy zlecaniu i realizacji robót na drogach powiatowych.

##### **1.3. Zakres robót objętych ST**

Ustalenia zawarte w niniejszej specyfikacji dotyczą zasad prowadzenia robót związanych ze ścinaniem i uzupełnianiem poboczy materiałem kamiennym.

##### **1.4. Określenia podstawowe**

**1.4.1.** Pobocze gruntowe - część korony drogi przeznaczona do chwilowego zatrzymania się pojazdów, umieszczenia urządzeń bezpieczeństwa ruchu i wykorzystywana do ruchu pieszych, służąca jednocześnie do bocznego oparcia konstrukcji nawierzchni.

**1.4.2.** Odkład - miejsce składowania gruntu pozyskanego w czasie ścinania poboczy.

**1.4.3.** Dokop - miejsce pozyskania gruntu do wykonania uzupełnienia poboczy położone poza pasem drogowym.

**1.4.4.** Pozostałe określenia podstawowe są zgodne z obowiązującymi, odpowiednimi polskimi normami i z definicjami podanymi w ST D-M-00.00.00 „Wymagania ogólne” pkt 1.4.

##### **1.5. Ogólne wymagania dotyczące robót**

Ogólne wymagania dotyczące robót podano w ST D-M-00.00.00 „Wymagania ogólne” pkt 1.5.

#### **2. MATERIAŁY**

##### **2.1. Ogólne wymagania dotyczące materiałów**

Ogólne wymagania dotyczące materiałów, ich pozyskiwania i składowania, podano w ST D-M-00.00.00 „Wymagania ogólne” pkt 2.

#### **3. SPRZĘT**

##### **3.1. Ogólne wymagania dotyczące sprzętu**

Ogólne wymagania dotyczące sprzętu podano w ST D-M-00.00.00 „Wymagania ogólne” pkt 3.

##### **3.2. Sprzęt do ścinania i uzupełniania poboczy**

Wykonawca przystępujący do wykonania robót określonych w niniejszej ST powinien wykazać się możliwością korzystania z następującego sprzętu:

- zrywarek, kultywatorów lub bron talerzowych,
- równiarek z transporterem (ścianarki poboczy),
- równiarek do profilowania,
- ładowarek czołowych,
- walców,
- płytowych zagęszczarek wibracyjnych,
- walców,
- przewoźnych zbiorników na wodę.

#### **4. TRANSPORT**

##### **4.1. Ogólne wymagania dotyczące transportu**

Ogólne wymagania dotyczące transportu podano w ST D-M-00.00.00 „Wymagania ogólne” pkt 4.

#### **4.2. Transport materiałów**

Przy wykonywaniu robót określonych w niniejszej ST, można korzystać z dowolnych środków transportowych przeznaczonych do przewozu gruntu i kruszyw.

### **5. WYKONANIE ROBÓT**

#### **5.1. Ogólne zasady wykonania robót**

Ogólne zasady wykonania robót podano w ST D-M-00.00.00 „Wymagania ogólne” pkt 5.

#### **5.2. Ścinanie poboczy**

Ścinanie poboczy może być wykonywane ręcznie, za pomocą łopat lub sprzętem mechanicznym wg pkt 3.2.

Ścinanie poboczy należy przeprowadzić od krawędzi pobocza do krawędzi nawierzchni, zgodnie z założonym w dokumentacji projektowej spadkiem poprzecznym.

Nadmiar gruntu uzyskanego podczas ścinania poboczy należy wywieźć na odkład. Miejsce odkładu należy uzgodnić z Inżynierem.

Grunt pozostały w poboczu należy spulchnić na głębokość od 5 do 10 cm, doprowadzić do wilgotności optymalnej poprzez dodanie wody i zagęścić.

Wskaźnik zagęszczenia określony zgodnie z BN-77/8931-12 [3], powinien wynosić co najmniej 0,98 maksymalnego zagęszczenia, według normalnej metody Proctora, zgodnie z PN-B-04481 [1].

#### **5.3. Uzupelnianie poboczy**

W przypadku występowania ubytków (wgłębień) i zaniżenia w poboczach należy je uzupełnić materiałem o właściwościach podobnych do materiału, z którego zostały pobocza wykonane.

Miejsce, w którym wykonywane będzie uzupełnienie, należy spulchnić na głębokość od 2 do 3 cm, doprowadzić do wilgotności optymalnej, a następnie ułożyć w nim warstwę materiału kamiennego uzupełniającego w postaci mieszanek optymalnych. Wilgotność optymalną i maksymalną gęstość szkieletu mieszanek należy określić laboratoryjnie, zgodnie z PN-B-04481 [1].

Zagęszczenie ułożonej warstwy materiału uzupełniającego należy prowadzić od krawędzi poboczy w kierunku krawędzi nawierzchni. Rodzaj sprzętu do zagęszczania musi być zaakceptowany przez Inżyniera. Zagęszczona powierzchnia powinna być równa, posiadać spadek poprzeczny zgodny z założonym w dokumentacji projektowej, oraz nie posiadać śladów po przejściu walców lub zagęszczarek.

Wskaźnik zagęszczenia wykonany według BN-77/8931-12 [3] powinien wynosić co najmniej 0,98 maksymalnego zagęszczenia według normalnej próby Proctora, zgodnie z PN-B-04481 [1].

### **6. KONTROLA JAKOŚCI ROBÓT**

#### **6.1. Ogólne zasady kontroli jakości robót**

Ogólne zasady kontroli jakości robót podano w ST D-M-00.00.00 „Wymagania ogólne” pkt 6.

#### **6.2. Badania przed przystąpieniem do robót**

Przed przystąpieniem do robót Wykonawca przeprowadzi badania kruszyw proponowanych do uzupełnienia poboczy oraz opracuje optymalny skład mieszanki.

#### **6.3. Badania w czasie robót**

Częstotliwość oraz zakres badań i pomiarów w czasie prowadzenia robót podano w tablicy 1.

Tablica 1. Częstotliwość oraz zakres badań i pomiarów

Lp.	Wyszczególnienie badań	Częstotliwość badań Minimalna liczba badań na dziennej działce roboczej
1	Uziarnienie mieszanki uzupełniającej	2 próbki
2	Wilgotność optymalna mieszanki uzupełniającej	2 próbki
3	Wilgotność optymalna gruntu w ściętym poboczu	2 próbki
4	Wskaźnik zagęszczenia na ścinanych lub	2 razy na 1 km

uzupełnianych poboczach	
-------------------------	--

#### 6.4. Pomiar cech geometrycznych ścinanych lub uzupełnianych poboczy

Częstotliwość oraz zakres pomiarów po zakończeniu robót podano w tablicy 2.

Tablica 2. Częstotliwość oraz zakres pomiarów ścinanych lub uzupełnianych poboczy

Lp.	Wyszczególnienie	Minimalna częstotliwość pomiarów
1	Spadki poprzeczne	2 razy na 100 m
2	Równość podłużna	co 50 m
3	Równość poprzeczna	

##### 6.4.1. Spadki poprzeczne poboczy

Spadki poprzeczne poboczy powinny być zgodne z dokumentacją, z tolerancją  $\pm 1\%$ .

##### 6.4.2. Równość poboczy

Nierówności podłużne i poprzeczne należy mierzyć łatą 4-metrową wg BN-68/8931-04 [2]. Maksymalny prześwit pod łatą nie może przekraczać 15 mm.

## 7. OBMIAR ROBÓT

### 7.1. Ogólne zasady obmiaru robót

Ogólne zasady obmiaru robót podano w ST D-M-00.00.00 „Wymagania ogólne” pkt 7.

### 7.2. Jednostka obmiarowa

Jednostką obmiarową jest  $m^2$  (metr kwadratowy) wykonanych robót na poboczach.

## 8. ODBIÓR ROBÓT

Ogólne zasady odbioru robót podano w ST D-M-00.00.00 „Wymagania ogólne” pkt 8.

Roboty uznaje się za wykonane zgodnie z dokumentacją projektową, ST i wymaganiami Inżyniera, jeżeli wszystkie pomiary i badania z zachowaniem tolerancji wg pkt 6 dały wyniki pozytywne.

## 9. PODSTAWA PŁATNOŚCI

### 9.1. Ogólne ustalenia dotyczące podstawy płatności

### 9.2. Cena jednostki obmiarowej

Cena wykonania  $1 m^2$  robót obejmuje:

- prace pomiarowe i przygotowawcze,
- oznakowanie robót,
- ścięcie poboczy i zagęszczenie podłoża,
- odwiezienie gruntu na odkład,
- dostarczenie materiału uzupełniającego,
- rozłożenie materiału,
- zagęszczenie poboczy,
- przeprowadzenie pomiarów i badań laboratoryjnych wymaganych w specyfikacji technicznej.

## 10. PRZEPISY ZWIĄZANE

### 10.1. Normy

1. PN-B-04481 Grunty budowlane. Badania laboratoryjne
2. BN-68/8931-04 Drogi samochodowe. Pomiar równości nawierzchni planografem i łatą
3. BN-77/8931-12 Oznaczenie wskaźnika zagęszczenia gruntu.

### 10.2. Inne materiały

4. Stanisław Datka, Stanisław Luszawski: Drogowe roboty ziemne.

# SPECYFIKACJA TECHNICZNA

## D - 06.04.01

### OCZYSZCZENIE ROWÓW

#### 1. WSTEP

##### **1.1. Przedmiot ST**

Przedmiotem niniejszej specyfikacji technicznej są wymagania dotyczące wykonania i odbioru robót związanych z oczyszczenia rowów w ramach :

**„REMONTU DROGI NR 115685D UL. MONIUSZKI W KARPACZU”.**

##### **1.2. Zakres stosowania ST**

Specyfikacja Techniczna stosowana jest jako dokument przetargowy i kontraktowy przy zlecaniu i realizacji robót wymienionych w punkcie 1.1.

##### **1.3. Zakres robót objętych ST**

Ustalenia zawarte w niniejszej specyfikacji dotyczą zasad prowadzenia robót związanych z oczyszczaniem, pogłębianiem oraz profilowaniem dna i skarp rowu i obejmują wykonanie:

- oczyszczenie rowów odwadniających z namułu z profilowaniem dna i skarp.

##### **1.4. Określenia podstawowe**

**1.4.1.** Rów - otwarty wykop o głębokości co najmniej 30 cm, który zbiera i odprowadza wodę.

**1.4.2.** Rów przydrożny - rów zbierający wodę z korony drogi.

**1.4.3.** Rów odpływowy - rów odprowadzający wodę poza pas drogowy.

**1.4.4.** Rów stokowy - rów zbierający wodę spływającą ze stoku.

**1.4.5.** Pozostałe określenia podstawowe są zgodne z obowiązującymi, odpowiednimi polskimi normami i z definicjami podanymi w ST D-M-00.00.00 „Wymagania ogólne” pkt 1.4.

##### **1.5. Ogólne wymagania dotyczące robót**

Ogólne wymagania dotyczące robót podano w ST D-M-00.00.00 „Wymagania ogólne” pkt 1.5.

#### 2. MATERIAŁY

##### **2.1. Nie występują**

#### 3. SPRZET

##### **3.1. Ogólne wymagania dotyczące sprzętu**

Ogólne wymagania dotyczące sprzętu podano w ST D-M-00.00.00 „Wymagania ogólne” pkt 3.

##### **3.2. Sprzęt do wykonywania robót remontowych i utrzymaniowych**

Wykonawca przystępujący do wykonania robót powinien wykazać się możliwością korzystania z następującego sprzętu:

- koparek podsiębiernych,
- urządzeń kontrolno-pomiarowych,
- zagęszczarek płytowych wibracyjnych.
- samochodów samowyladowczych

#### 4. TRANSPORT

##### **4.1. Ogólne wymagania dotyczące transportu**

Ogólne wymagania dotyczące transportu podano w ST D-M-00.00.00 „Wymagania ogólne” pkt 4.

#### 5. WYKONANIE ROBÓT

##### **5.1. Ogólne zasady wykonania robót**

Ogólne zasady wykonania robót podano w ST D-M-00.00.00 „Wymagania ogólne” pkt 5.

##### **5.2. Oczyszczenie rowu**

Oczyszczenie rowu polega na wybraniu namułu naniesionego przez wodę, ścięciu trawy i krzaków w obrębie rowu.

##### **5.3. Pogłębianie i wyprofilowanie dna rowu**

W wyniku prac remontowych należy uzyskać podane poniżej wymiary geometryczne rowu i skarp, zgodnie z PN-S-02204:

Najmniejszy dopuszczalny spadek podłużny rowu powinien wynosić 0,2%.

#### **5.4. Roboty wykończeniowe**

Namuł i nadmiar gruntu pochodzącego z remontowanych rowów i skarp należy wywieźć na składowisko Wykonawcy na odległość do 10km.

Sposób zniszczenia pozostałości po usuniętej roślinności powinien być zgodny z ustaleniami SST lub wskazaniem Inżyniera.

### **6. KONTROLA JAKOŚCI ROBÓT**

#### **6.1. Ogólne zasady kontroli jakości robót**

Ogólne zasady kontroli jakości robót podano w ST D-M-00.00.00 „Wymagania ogólne” pkt 6.

#### **6.2. Pomiary cech geometrycznych remontowanego rowu i skarp**

Częstotliwość oraz zakres pomiarów podaje tablica 1.

Tablica 1.

Lp.	Wyszczególnienie	Minimalna częstotliwość pomiarów
1	Spadek podłużny rowu	1 km na każde 5 km drogi
2	Szerokość i głębokość rowu	1 raz na 100 m
3	Powierzchnia skarp	1 raz na 100 m

##### **6.2.1. Spadki podłużne rowu**

Spadki podłużne rowu powinny być zgodne z dokumentacją projektową, z tolerancją  $\pm 0,5\%$  spadku.

##### **6.2.2. Szerokość i głębokość rowu**

Szerokość i głębokość rowu powinna być zgodna z dokumentacją projektową z tolerancją  $\pm 5$  cm.

### **7. OBMIAR ROBÓT**

#### **7.1. Ogólne zasady obmiaru robót**

Ogólne zasady obmiaru robót podano w ST D-M-00.00.00 „Wymagania ogólne” pkt 7.

#### **7.2. Jednostka obmiarowa**

Jednostką obmiarową jest:

- m (metr) oczyszczonego rowu,

### **8. ODBIÓR ROBÓT**

Ogólne zasady odbioru robót podano w ST D-M-00.00.00 „Wymagania ogólne” pkt 8.

Roboty uznaje się za wykonane zgodnie z dokumentacją projektową, SST i wymaganiami Inżyniera, jeżeli wszystkie pomiary i badania z zachowaniem tolerancji wg pkt 6 dały wyniki pozytywne.

### **9. PODSTAWA PŁATNOŚCI**

#### **9.1. Ogólne ustalenia dotyczące podstawy płatności**

Ogólne ustalenia dotyczące podstawy płatności podano w ST D-M-00.00.00 „Wymagania ogólne” pkt 9.

#### **9.2. Cena jednostki obmiarowej**

Cena wykonania 1 m oczyszczonego rowu obejmuje:

- roboty pomiarowe i przygotowawcze,
- oznakowanie robót,
- oczyszczenie rowu,
- pogłębianie i profilowanie rowu,
- ścięcie trawy i krzaków,
- odwiezienie urobku,
- roboty wykończeniowe,
- przeprowadzenie pomiarów wymaganych w specyfikacji technicznej.

### **10. PRZEPISY ZWIĄZANE**

#### **10.1. Normy**

1. PN-S-02204 Drogi samochodowe. Odwodnienie dróg

#### **10.2. Inne materiały**

2. Stanisław Datka, Stanisław Lenczewski: Drogowe roboty ziemne

# SPECYFIKACJA TECHNICZNA

## D.08.01.01

### KRAWĘŻNIKI BETONOWE

#### **1. WSTĘP**

##### **1.1 Przedmiot ST**

Przedmiotem niniejszej Specyfikacji Technicznej są wymagania dotyczące wykonania i odbioru robót związanych z ustawieniem krawężników na ławie w ramach :

**„REMONTU DROGI NR 115685D UL. MONIUSZKI W KARPACZU”.**

##### **1.2 Zakres stosowania ST**

Specyfikacja Techniczna jest stosowana jako dokument przetargowy i kontraktowy przy zleceniu i realizacji robót wymienionych w punkcie 1.1.

##### **1.3 Zakres robót obejmujących ST**

Ustalenia zawarte w niniejszej specyfikacji dotyczą prowadzenia robót przy ustawieniu krawężników betonowych i obejmują:

- ułożenie krawężnika betonowego 15x22x75-100cm wraz z wykonaniem ławy z betonu C16/20.
- ułożenie krawężnika betonowego 15x30x100cm wraz z wykonaniem ławy z betonu C16/20.

##### **1.4 Określenia podstawowe**

**1.4.1.** Krawężniki betonowe - prefabrykowane belki betonowe ograniczające chodniki dla pieszych, pasy dzielące, wyspy kierujące oraz nawierzchnie drogowe.

**1.4.2.** Pozostałe określenia podstawowe są zgodne z obowiązującymi, odpowiednimi polskimi normami i z definicjami podanymi w ST D-M-00.00.00 „Wymagania ogólne” pkt 1.4.

##### **1.5 Ogólne wymagania dotyczące robót**

Wykonawca jest odpowiedzialny za jakość wykonania robót oraz za zgodność z Dokumentacją Projektową, ST i poleceniami Inżyniera. Ogólne wymagania dotyczące robót podano w ST D-M-00.00.00 „Wymagania ogólne”.

#### **2. MATERIAŁY**

##### **2.1. Ogólne wymagania dotyczące materiałów**

Ogólne wymagania dotyczące materiałów, ich pozyskiwania i składowania, podano w ST D-M-00.00.00 „Wymagania ogólne” pkt 2.

##### **2.2. Stosowane materiały**

Materiałami stosowanymi są:

- krawężniki betonowe,
- piasek na podsypkę i do zapraw,
- beton na ławę,
- cement do podsypki i zapraw,
- woda,
- materiały do wykonania ławy pod krawężniki – beton klasy B20.

##### **2.3. Krawężnik betonowy.**

Zastosowane krawężniki pod względem jakości powinny odpowiadać następującym normom:

- BN-80/6775-03 arkusz 01 – „Prefabrykaty budowlane z betonu. Elementy nawierzchni dróg, ulic, parkingów i torowisk tramwajowych. Wspólne wymagania i badania.”
- BN-80/6775-03 arkusz 04 – „Prefabrykaty budowlane z betonu. Elementy nawierzchni dróg, ulic, parkingów i torowisk tramwajowych. Krawężniki i obrzeża.”

Powierzchnie krawężników betonowych powinny być bez rys, pęknięć i ubytków betonu, o fakturze z formy lub zatartej. Krawędzie elementów powinny być równe i proste.

Dopuszczalne wady oraz uszkodzenia powierzchni i krawędzi elementów, zgodnie z BN-80/6775-03/01, nie powinny przekraczać wartości podanych w tablicy:



Rodzaj wad i uszkodzeń		Dopuszczalna wielkość wad i uszkodzeń
		Gatunek 1
Wklęsłość lub wypukłość powierzchni krawężników w mm		2
Szczerby i uszkodzenia krawędzi i naroży	ograniczających powierzchnie górne (ścieralne), mm	niedopuszczalne
	ograniczających pozostałe powierzchnie:	
	- liczba max	2
	- długość, mm, max	20
	- głębokość, mm, max	6

Do produkcji krawężników należy stosować beton wg PN-B-06250, klasy B 25 i B 30. W przypadku wykonywania krawężników dwuwarstwowych, górna (licowa) warstwa krawężników powinna być wykonana z betonu klasy B 30.

Beton użyty do produkcji krawężników powinien charakteryzować się:

- nasiąkliwością, poniżej 4%,
- ścieralnością na tarczy Boehmego, dla gatunku 1: 3 mm, dla gatunku 2: 4 mm,
- mrozoodpornością i wodoszczelnością, zgodnie z normą PN-B-06250.

Cement stosowany do betonu powinien być cementem portlandzkim klasy nie niższej niż „32,5” wg PN-B-19701.

Przechowywanie cementu powinno być zgodne z BN-88/6731-08.

Kruszywo powinno odpowiadać wymaganiom PN-B-06712.

Kruszywo należy przechowywać w warunkach zabezpieczających je przed zanieczyszczeniem, zmieszaniem z kruszywami innych asortymentów, gatunków i marek.

Woda powinna być odmiany „1” i odpowiadać wymaganiom PN-B-32250.

**Zabrania się wbudowywania prefabrykowanych elementów betonowych i żelbetowych transportowanych z wytwórni tego prefabrykatu wcześniej niż 28 dni od daty produkcji. Na Wykonawcy ciąży obowiązek pisemnego udokumentowania daty produkcji wbudowanego materiału. Zabrania się docinania prefabrykowanych elementów kształtowych z betonu na długość mniejszą niż 1/2 długości.**

**Zabrania się stosowania krawężnika prostego na łukach o promieniu mniejszym niż 15m. Na łukach o promieniu mniejszym niż 15m należy stosować krawężnik kształtowy dostosowany do promienia łuku.**

#### 2.4. Ława betonowa z oporem

Ława betonowa pod krawężnik wykonana będzie z betonu klasy B-20, odpowiadającemu normie PN-88/B-06250 „Beton zwykły”.

#### 2.5. Podsypka cementowo-piaskowa 1:4

Piasek na podsypkę cementowo-piaskową powinien odpowiadać wymaganiom PN-B-06712, a do zaprawy cementowo-piaskowej PN-B-06711.

Cement na podsypkę i do zaprawy cementowo-piaskowej powinien być cementem portlandzkim klasy nie niższej niż „32,5”, odpowiadający wymaganiom PN-B-19701.

Woda powinna być odmiany „1” i odpowiadać wymaganiom PN-B-32250.

### **3. SPRZĘT**

#### **3.1. Ogólne wymagania dotyczące sprzętu**

Ogólne wymagania dotyczące sprzętu podano w ST D-M-00.00.00 „Wymagania ogólne” pkt 3.

#### **3.2. Sprzęt**

Roboty wykonuje się ręcznie przy zastosowaniu:

- betoniarek do wytwarzania betonu i zapraw oraz przygotowania podsypki cementowo-piaskowej,
- wibratorów płytowych, ubijaków ręcznych lub mechanicznych.

## **4. TRANSPORT**

### **4.1. Ogólne wymagania dotyczące transportu**

Ogólne wymagania dotyczące transportu podano w ST D-M-00.00.00 „Wymagania ogólne” pkt 4.

### **4.2. Transport krawężników**

Krawężniki betonowe mogą być przewożone dowolnymi środkami transportowymi.

Krawężniki betonowe układać należy na środkach transportowych w pozycji pionowej z nachyleniem w kierunku jazdy.

Krawężniki powinny być zabezpieczone przed przemieszczeniem się i uszkodzeniami w czasie transportu, a górna warstwa nie powinna wystawać poza ściany środka transportowego więcej niż 1/3 wysokości tej warstwy.

### **4.3. Transport pozostałych materiałów**

Transport cementu powinien się odbywać w warunkach zgodnych z BN-88/6731-08.

Kruszywa można przewozić dowolnym środkiem transportu, w warunkach zabezpieczających je przed zanieczyszczeniem i zmieszaniem z innymi materiałami. Podczas transportu kruszywa powinny być zabezpieczone przed wysypaniem, a kruszywo drobne - przed rozpyleniem.

## **5. WYKONANIE ROBÓT**

### **5.1. Ogólne zasady wykonania robót**

Ogólne zasady wykonania robót podano w ST D-M-00.00.00 „Wymagania ogólne” pkt 5.

### **5.2. Wykonanie koryta pod ławy**

Koryto pod ławy należy wykonywać zgodnie z PN-B-06050.

Wymiary wykopu powinny odpowiadać wymiarom ławy w planie z uwzględnieniem w szerokości dna wykopu ew. konstrukcji szalunku.

Wskaźnik zagęszczenia dna wykonanego koryta pod ławę powinien wynosić co najmniej 0,97 według normalnej metody Proctora.

### **5.3. Wykonanie ław**

Wykonanie ław powinno być zgodne z BN-64/8845-02.

#### **5.3.1. Ława betonowa**

Ławy betonowe zwykle w gruntach spoistych wykonuje się bez szalowania, przy gruntach sypkich należy stosować szalowanie.

Ławy betonowe z oporem wykonuje się w szalowaniu. Beton rozścielony w szalowaniu lub bezpośrednio w korycie powinien być wyrównywany warstwami. Betonowanie ław należy wykonywać zgodnie z wymaganiami PN-B-06251, przy czym należy stosować co 50 m szczeliny dylatacyjne wypełnione bitumiczną masą zalewową.

### **5.4. Ustawienie krawężników betonowych**

#### **5.4.1. Zasady ustawiania krawężników**

Światło (odległość górnej powierzchni krawężnika od jezdni) powinno być zgodne z ustaleniami dokumentacji projektowej.

Ustawienie krawężników powinno być zgodne z BN-64/8845-02.

#### **5.4.2. Ustawienie krawężników na ławie betonowej**

Ustawianie krawężników na ławie betonowej wykonuje się na podsypce cementowo-piaskowej o grubości 5 cm po zagęszczeniu.

## **6. KONTROLA JAKOŚCI ROBÓT**

### **6.1. Ogólne zasady kontroli jakości robót**

Ogólne zasady kontroli jakości robót podano w ST D-M-00.00.00 „Wymagania ogólne” pkt 6.

### **6.2. Badania przed przystąpieniem do robót**

#### **6.2.1. Badania krawężników**

Przed przystąpieniem do robót Wykonawca powinien wykonać badania materiałów przeznaczonych do ustawienia krawężników betonowych i przedstawić wyniki tych badań Inżynierowi do akceptacji.

Sprawdzenie wyglądu zewnętrznego należy przeprowadzić na podstawie oględzin elementu przez pomiar i policzenie uszkodzeń występujących na powierzchniach i krawędziach elementu. Pomiar długości i głębokości uszkodzeń należy wykonać za pomocą przymiaru stalowego lub suwmiarki z dokładnością do 1 mm, zgodnie z ustaleniami PN-B-10021.

Sprawdzenie kształtu i wymiarów elementów należy przeprowadzić z dokładnością do 1 mm przy użyciu suwmiarki oraz przymiaru stalowego lub taśmy. Sprawdzenie kątów prostych w narożach elementów wykonuje się przez przyłożenie kątownika do badanego naroża i zmierzenia odchyłek z dokładnością do 1 mm.

Wykonawca jest zobowiązany dostarczyć do laboratorium wybrane losowo przy udziale Inżyniera 3 sztuki krawężnika dla przeprowadzenia następujących badań:

- nośność krawężników,
- nasiąkliwość betonu,
- odporność na działanie mrozu.

Powyższe badania wykonane zostaną na koszt Wykonawcy.

#### **6.2.2. Badania pozostałych materiałów**

Badania pozostałych materiałów stosowanych przy ustawianiu krawężników betonowych powinny obejmować wszystkie właściwości, określone w normach podanych dla odpowiednich materiałów w pkt 2.

### **6.3. Badania w czasie robót**

#### **6.3.1. Sprawdzenie koryta pod ławę**

Należy sprawdzać wymiary koryta oraz zagęszczenie podłoża na dnie wykopu.

Tolerancja dla szerokości wykopu wynosi  $\pm 2$  cm. Zagęszczenie podłoża powinno być zgodne z pkt 5.

#### **6.3.2. Sprawdzenie ław**

Przy wykonywaniu ław badaniu podlegają:

- Zgodność profilu podłużnego górnej powierzchni ław z dokumentacją projektową.
- Profil podłużny górnej powierzchni ławy powinien być zgodny z projektowaną niweletą. Dopuszczalne odchylenia mogą wynosić  $\pm 1$  cm na każde 100 m ławy.
- Wymiary ław.

Wymiary ław należy sprawdzić w dwóch dowolnie wybranych punktach na każde 100 m ławy.

Tolerancje wymiarów wynoszą:

- dla wysokości  $\pm 10\%$  wysokości projektowanej,
- dla szerokości  $\pm 10\%$  szerokości projektowanej.

- Równość górnej powierzchni ław.

Równość górnej powierzchni ławy sprawdza się przez przyłożenie w dwóch punktach, na każde 100 m ławy, trzymetrowej łąty.

Prześwit pomiędzy górną powierzchnią ławy i przyłożoną łątą nie może przekraczać 1 cm.

- Odchylenie linii ław od projektowanego kierunku.

Dopuszczalne odchylenie linii ław od projektowanego kierunku nie może przekraczać  $\pm 2$  cm na każde 100 m wykonanej ławy.

- Badanie betonu na ławę.

Wykonawca dostarczy 3 próbki betonu z ławy celem zbadania wytrzymałości betonu na ściskanie (1 seria próbek na 300 m wykonanej ławy betonowej z oporem).

#### **6.3.3. Sprawdzenie ustawienia krawężników**

Przy ustawianiu krawężników należy sprawdzać:

- dopuszczalne odchylenia linii krawężników w poziomie od linii projektowanej, które wynosi  $\pm 1$  cm na każde 100 m ustawionego krawężnika,
- dopuszczalne odchylenie niwelety górnej płaszczyzny krawężnika od niwelety projektowanej, które wynosi  $\pm 1$  cm na każde 100 m ustawionego krawężnika,
- równość górnej powierzchni krawężników, sprawdzane przez przyłożenie w dwóch punktach na każde 100 m krawężnika, trzymetrowej łąty, przy czym prześwit pomiędzy górną powierzchnią krawężnika i przyłożoną łątą nie może przekraczać 1 cm,
- dokładność wypełnienia spoin bada się co 10 metrów. Spoiny muszą być wypełnione całkowicie na pełną głębokość.

## **7. OBMIAR ROBÓT**

### **7.1. Ogólne zasady obmiaru robót**

Ogólne zasady obmiaru robót podano w ST D-M-00.00.00 „Wymagania ogólne” pkt 7.

### **7.2. Jednostka obmiarowa**

Jednostką obmiarową jest m (metr) ustawionego krawężnika betonowego wraz z wykonaniem ławy.

## **8. ODBIÓR ROBÓT**

### **8.1. Ogólne zasady odbioru robót**

Ogólne zasady odbioru robót podano w ST D-M-00.00.00 „Wymagania ogólne” pkt 8.

Roboty uznaje się za wykonane zgodnie z dokumentacją projektową, ST i wymaganiami Inżyniera, jeżeli wszystkie pomiary i badania z zachowaniem tolerancji wg pkt 6 dały wyniki pozytywne.

### **8.2. Odbiór robót zanikających i ulegających zakryciu**

Odbiorowi robót zanikających i ulegających zakryciu podlegają:

- wykonanie koryta pod ławę,
- wykonanie ławy,
- wykonanie podsypki.

## **9. PODSTAWA PŁATNOŚCI**

### **9.1. Ogólne ustalenia dotyczące podstawy płatności**

Ogólne ustalenia dotyczące podstawy płatności podano w ST D-M-00.00.00 „Wymagania ogólne” pkt 9.

Płatność za 1metr wbudowanego krawężnika na podstawie obmiaru, atestów producenta krawężników i oceny jakości wykonanych robót oraz wbudowanych materiałów.

Cena wykonania robót obejmuje:

- prace pomiarowe i roboty przygotowawcze,
- dostarczenie materiałów na miejsce wbudowania,
- odcięcie piłą krawędzi nawierzchni bitumicznej,
- wykonanie koryta pod ławę,
- ew. wykonanie szalunku,
- wykonanie ławy,
- wykonanie podsypki,
- ustawienie krawężników na podsypce cementowo-piaskowej,
- wypełnienie spoin krawężników zaprawą,
- przeprowadzenie badań i pomiarów wymaganych w specyfikacji technicznej.

## **10. PRZEPISY ZWIĄZANE**

### **10.1. Normy**

PN-B-06050	Roboty ziemne budowlane
PN-B-06250	Beton zwykły
PN-B-06251	Roboty betonowe i żelbetowe
PN-B-06711	Kruszywo mineralne. Piasek do betonów i zapraw
PN-B-06712	Kruszywa mineralne do betonu zwykłego
PN-B-10021	Prefabrykaty budowlane z betonu. Metody pomiaru cech geometrycznych
PN-B-11111	Kruszywa mineralne. Kruszywa naturalne do nawierzchni drogowych. Żwir i mieszanka
PN-B-11112	Kruszywa mineralne. Kruszywo łamane do nawierzchni drogowych
PN-B-11113	Kruszywa mineralne. Kruszywa naturalne do nawierzchni drogowych. Piasek
PN-EN-197-01:2002	Cement. Cement powszechnego użytku. Skład, wymagania i ocena zgodności
PN-B32250	Materiały budowlane. Woda do betonów i zapraw
BN-88/6731-08	Cement. Transport i przechowywanie
BN-74/6771-04	Drogi samochodowe. Masa zalewowa
BN-80/6775-03/01	Prefabrykaty budowlane z betonu. Elementy nawierzchni dróg, ulic, parkingów i torowisk tramwajowych. Wspólne wymagania i badania
BN-80/6775-03/04	Prefabrykaty budowlane z betonu. Elementy nawierzchni dróg, ulic, parkingów i torowisk tramwajowych. Krawężniki i obrzeża chodnikowe
BN-64/8845-02	Krawężniki uliczne. Warunki techniczne ustawiania i odbioru.

### **10.2. Inne dokumenty**

Katalog powtarzalnych elementów drogowych (KPED), Transprojekt - Warszawa, 1979 i 1982 r.

# SPECYFIKACJA TECHNICZNA D 08.05.01

## ŚCIEKI Z PREFABRYKOWANYCH ELEMENTÓW BETONOWYCH

### **I. WSTĘP**

#### **1.1 Przedmiot ST**

Przedmiotem niniejszej Specyfikacji Technicznej są wymagania dotyczące wykonania i odbioru robót związanych z wykonaniem ścieków z prefabrykowanych elementów betonowych w ramach:

**„REMONTU DROGI NR 115685D UL. MONIUSZKI W KARPACZU”.**

#### **1.2 Zakres stosowania ST**

Specyfikacja Techniczna jest stosowana jako dokument przetargowy i kontraktowy przy zlecaniu i realizacji robót wymienionych w punkcie 1.1.

#### **1.3. Zakres robót objętych ST**

Ustalenia zawarte w niniejszej specyfikacji dotyczą zasad prowadzenia robót związanych z wykonaniem:

- ściek z elementów betonowych gr. 15cm na ławie betonowej gr 15cm z betonu (C12/15)

#### **1.4. Określenia podstawowe**

**1.4.1.** Ściek - element konstrukcji jezdni służący do odprowadzenia wód opadowych z nawierzchni jezdni i chodników do projektowanych odbiorników (np. kanalizacji deszczowej).

**1.4.2.** Pozostałe określenia podstawowe są zgodne z obowiązującymi, odpowiednimi polskimi normami i z definicjami podanymi w ST D-M-00.00.00 „Wymagania ogólne” pkt 1.4.

#### **1.5. Ogólne wymagania dotyczące robót**

Ogólne wymagania dotyczące robót podano w ST D-M-00.00.00 „Wymagania ogólne” pkt 1.5.

### **2. MATERIAŁY**

#### **2.1. Ogólne wymagania dotyczące materiałów**

Ogólne wymagania dotyczące materiałów, ich pozyskiwania i składowania, podano w ST D-M-00.00.00 „Wymagania ogólne” pkt 2.

#### **2.2. Beton na ławę**

Beton na ławę pod krawężnik i ściek powinien odpowiadać wymaganiom PN-B-06250 [2]. Jeżeli dokumentacja projektowa nie stanowi inaczej, powinien to być beton klasy C16/20.

#### **2.3. Kruszywo do betonu**

Kruszywo do betonu powinno odpowiadać wymaganiom PN-B-06712 [4].

Kruszywo należy przechowywać w warunkach zabezpieczających je przed zanieczyszczeniem, zmieszaniem z kruszywami innych asortymentów, gatunków i marek.

#### **2.4. Cement**

Cement do betonu powinien być cementem portlandzkim, odpowiadającym wymaganiom PN-B-19701. Cement do zaprawy cementowej i na podsypkę cementowo-piaskową powinien być klasy 32,5.

Przechowywanie cementu powinno być zgodne z BN-88/6731-08.

#### **2.5. Woda**

Woda powinna być „odmiany 1” i odpowiadać wymaganiom PN-B-32250.

#### **2.6. Piasek**

Piasek na podsypkę cementowo-piaskową powinien odpowiadać wymaganiom PN-B-06712.

Piasek do zaprawy cementowo-piaskowej powinien odpowiadać wymaganiom PN-B-06711.

#### **2.7. Prefabrykowane elementy betonowe ścieku**

Prefabrykowane elementy betonowe stosowane do wykonania ścieków powinny odpowiadać wymaganiom BN-80/6775-03/01.

Kształt i wymiary prefabrykowanych elementów betonowych, użytych do wykonania ścieków, powinny być zgodne z dokumentacją projektową. Mogą to być np. prefabrykaty betonowe o wymiarach i kształtach wg „Katalogu szczegółów drogowych ulic, placów i parków miejskich - Karty 2.5, 2.9, 2.13.

Do wykonania prefabrykatów należy stosować beton wg PN-B-06250, klasy co najmniej 25.

Nasiąkliwość prefabrykatów nie powinna przekraczać 4%.

Ścieralność na tarczy Boehmego nie powinna przekraczać 3,5 mm.

Wytrzymałość betonu na ściskanie powinna być zgodna z PN-B-06250 dla przyjętej klasy betonu.

Powierzchnia prefabrykatów powinna być bez rys, pęknięć i ubytków betonu, o fakturze zatartej.

Krawędzie elementów powinny być równe i proste. Wklęsłość lub wypukłość powierzchni elementów nie powinna przekraczać 3 mm.

Dopuszczalne odchyłki wymiarów prefabrykatów:

– na długości  $\pm 10$  mm,

– na wysokości i szerokości  $\pm 3$  mm.

Prefabrykaty betonowe powinny być składowane w pozycji wbudowania, na podłożu utwardzonym i dobrze odwodnionym.

## **2.8. Masa zalewowa**

Masa zalewowa do wypełnienia spoin powinna być stosowana na gorąco i odpowiadać wymaganiom BN-74/6771-04.

## **3. SPRZĘT**

### **3.1. Ogólne wymagania dotyczące sprzętu**

Ogólne wymagania dotyczące sprzętu podano w ST D-M-00.00.00 „Wymagania ogólne” pkt 3.

### **3.2. Sprzęt do wykonania robót**

Roboty można wykonywać ręcznie przy pomocy drobnego sprzętu, z zastosowaniem:

- betoniarek do wytwarzania betonu i zapraw oraz przygotowania podsypki cementowo-piaskowej,
- wibratorów płytowych, ubijaków ręcznych lub mechanicznych.

## **4. TRANSPORT**

### **4.1. Ogólne wymagania dotyczące transportu**

Ogólne wymagania dotyczące transportu podano w ST D-M-00.00.00 „Wymagania ogólne” pkt 4.

### **4.2. Transport materiałów**

Transport prefabrykatów powinien odbywać się wg BN-80/6775-03/01 [9], transport cementu wg BN-88/6731-08 [7].

Kruszywo można przewozić dowolnymi środkami transportu w sposób zabezpieczający je przed zanieczyszczeniem i zmieszaniem z innymi asortymentami.

## **5. WYKONANIE ROBÓT**

### **5.1. Ogólne zasady wykonania robót**

Ogólne zasady wykonania robót podano w ST D-M-00.00.00 „Wymagania ogólne” pkt 5.

### **5.2. Roboty przygotowawcze**

Przed przystąpieniem do wykonania ścieku należy wytyczyć linię krawężnika i oś ścieku zgodnie z dokumentacją projektową. Dla ścieku umieszczonego między jezdniami oś ścieku stanowi oś wykopu pod ławę.

### **5.3. Wykop pod ławę**

Wykop pod wspólną ławę dla ścieku i krawężnika należy wykonać zgodnie z dokumentacją i PN-B-06050. Jeżeli dokumentacja projektowa nie stanowi inaczej, to najczęściej stosowaną ławą pod ściek i krawężnik jest ława z oporem.

Wymiary wykopu powinny odpowiadać wymiarom ławy w planie z uwzględnieniem w szerokości dna wykopu konstrukcji szalunku dla ławy z oporem. Wskaźnik zagęszczenia dna wykopu pod ławę powinien wynosić co najmniej 0,97, wg normalnej metody Proctora.

## **5.4. Wykonanie ław**

Wykonanie ław powinno być zgodne z wymaganiami BN-64/8845-02.

### **5.4.1. Ława betonowa**

Klasa betonu stosowanego do wykonania ław powinna być zgodna z dokumentacją projektową.

Wykonanie ławy betonowej podano w ST D-08.01.01 „Krawężniki betonowe”.

## **5.5. Wykonanie ścieku z prefabrykatów**

Ustawienie prefabrykatów na ławie powinno być wykonane na podsypce cementowo-piaskowej o grubości 5 cm, lub innego wymiaru wskazanego w dokumentacji projektowej. Ustawianie prefabrykatów powinno być zgodne z projektowaną niweletą dna ścieku.

Spoiny elementów prefabrykowanych nie powinny przekraczać szerokości 1 cm. Spoiny prefabrykatów układanych na ławie żwirowej należy wypełnić żwirem lub piaskiem. Spoiny prefabrykatów układanych na ławie betonowej należy wypełnić zaprawą cementowo-piaskową, przygotowaną w stosunku 1:2. Spoiny przed zalaniem należy oczyścić i zmyć wodą. Prefabrykaty ustawione na podsypce cementowo-piaskowej i o spoinach zalanych zaprawą, powinny mieć co 50 m spoiny wypełnione bitumiczną masą zalewową nad szczeliną dylatacyjną ławy betonowej.

## **6. KONTROLA JAKOŚCI ROBÓT**

### **6.1. Ogólne zasady kontroli jakości robót**

Ogólne zasady kontroli jakości robót podano w ST D-M-00.00.00 „Wymagania ogólne” pkt 6.

### **6.2. Badania przed przystąpieniem do robót**

Przed przystąpieniem do robót Wykonawca powinien wykonać badania materiałów przeznaczonych do wykonania ścieku i przedstawić wyniki tych badań Inżynierowi do akceptacji.

Badania materiałów stosowanych do wykonania ścieku z prefabrykatów powinny obejmować wszystkie właściwości, które zostały określone w normach podanych dla odpowiednich materiałów w pkt 2.

### **6.3. Badania w czasie robót**

#### **6.3.1. Zakres badań**

W czasie robót związanych z wykonaniem ścieku z prefabrykatów należy sprawdzać:

- wykop pod ławę,
- gotową ławę,
- wykonanie ścieku.

#### **6.3.2. Wykop pod ławę**

Należy sprawdzać, czy wymiary wykopu są zgodne z dokumentacją projektową oraz zagęszczenie podłoża na dnie wykopu.

Tolerancja dla szerokości wykopu wynosi  $\pm 2$  cm. Zagęszczenie podłoża powinno być zgodne z pkt 5.3.

#### **6.3.3. Sprawdzenie wykonania ławy**

Przy wykonywaniu ławy, badaniu podlegają:

- a) linia ławy w planie, która może się różnić od projektowanego kierunku o  $\pm 2$  cm na każde 100 m ławy,
- b) niweleta górnej powierzchni ławy, która może się różnić od niwelety projektowanej o  $\pm 1$  cm na każde 100 m ławy,
- c) wymiary i równość ławy, sprawdzane w dwóch dowolnie wybranych punktach na każde 100 m ławy, przy czym dopuszczalne tolerancje wynoszą dla:
  - wysokości (grubości) ławy  $\pm 10\%$  wysokości projektowanej,
  - szerokości górnej powierzchni ławy  $\pm 10\%$  szerokości projektowanej,
  - równości górnej powierzchni ławy 1cm przeswitu pomiędzy powierzchnią ławy a przyłożoną czterometrową łatą.

#### **6.3.4. Sprawdzenie ustawienia krawężnika**

Przy ustawianiu krawężnika, badaniu podlegają:

- a) linia krawężnika w planie, która może się różnić o  $\pm 1$  cm od linii projektowanej na każde 100 m ustawionego krawężnika,
- b) niweleta krawężnika, która może się różnić od niwelety projektowanej o  $\pm 1$  cm na każde 100 m ustawionego krawężnika,

- c) równość górnej powierzchni krawężnika, sprawdzana w dwóch dowolnie wybranych punktach na każde 100 m długości, która może wykazywać prześwit nie większy niż 1 cm pomiędzy powierzchnią krawężnika a przyłożoną czterometrową łatą,
- d) wypełnienie spoin, sprawdzane na każdym 10 metrach ustawionego krawężnika, przy czym wymagane jest całkowite wypełnienie badanej spoiny,
- e) szerokość spoin, sprawdzana na każdym 10 metrach ustawionego krawężnika, która nie może być większa od 1 cm.

#### **6.3.5. Sprawdzenie wykonania ścieku**

Przy wykonaniu ścieku, badaniu podlegają:

- a) niweleta ścieku, która może różnić się od niwelety projektowanej o  $\pm 1$  cm na każde 100 m wykonanego ścieku,
- b) równość podłużna ścieku, sprawdzana w dwóch dowolnie wybranych punktach na każde 100 m długości, która może wykazywać prześwit nie większy niż 0,8 cm pomiędzy powierzchnią ścieku a łatą czterometrową,
- c) wypełnienie spoin, wykonane zgodnie z pkt 5, sprawdzane na każdym 10 metrach wykonanego ścieku, przy czym wymagane jest całkowite wypełnienie badanej spoiny,
- d) grubość podsypki, sprawdzana co 100 m, która może się różnić od grubości projektowanej o  $\pm 1$  cm.

## **7. OBMIAR ROBÓT**

### **7.1. Ogólne zasady obmiaru robót**

Ogólne zasady obmiaru robót podano w ST D-M-00.00.00 „Wymagania ogólne” pkt 7.

### **7.2. Jednostka obmiarowa**

Jednostką obmiarową jest m (metr) wykonanego ścieku z prefabrykowanych elementów betonowych.

## **8. ODBIÓR ROBÓT**

### **8.1. Ogólne zasady odbioru robót**

Ogólne zasady odbioru robót podano w ST D-M-00.00.00 „Wymagania ogólne” pkt 8.

Roboty uznaje się za wykonane zgodnie z dokumentacją projektową, SST i wymaganiami Inżyniera, jeżeli wszystkie pomiary i badania z zachowaniem tolerancji wg pkt 6 dały wyniki pozytywne.

### **8.2. Odbiór robót zanikających i ulegających zakryciu**

Odbiorowi robót zanikających i ulegających zakryciu podlegają:

- wykop pod ławę,
- wykonana ława,
- wykonana podsypka.

## **9. PODSTAWA PŁATNOŚCI**

### **9.1. Ogólne ustalenia dotyczące podstawy płatności**

Ogólne ustalenia dotyczące podstawy płatności podano w ST D-M-00.00.00 „Wymagania ogólne” pkt 9.

### **9.2. Cena jednostki obmiarowej**

Zgodnie z dokumentacją projektową należy wykonać:

- ściek z elementów betonowych gr. 15 cm na ławie betonowej gr 10cm z betonu B20 (C16/20)

Cena wykonania 1 m ścieku z prefabrykowanych elementów betonowych obejmuje:

- prace pomiarowe i przygotowawcze,
- dostarczenie materiałów,
- wykonanie wykopu pod ławy,
- wykonanie szalunku (dla ław betonowych z oporem),
- wykonanie ławy (betonowej),
- wykonanie podsypki cementowo-piaskowej,
- ułożenie prefabrykatów ścieku z wypełnieniem spoin,
- zalanie spoin bitumiczną masą zalewową,



- zasypianie zewnętrznej ściany prefabrykatu,
- przeprowadzenie pomiarów i badań wymaganych w specyfikacji technicznej.

## **10. PRZEPISY ZWIĄZANE**

### **10.1. Normy**

1. PN-B-06050 Roboty ziemne budowlane
2. PN-B-06250 Beton zwykły
3. PN-B-06711 Kruszywo mineralne. Piasek do betonów i zapraw
4. PN-B-06712 Kruszywa mineralne do betonu zwykłego
5. PN-B-19701 Cement. Cement powszechnego użytku. Skład, wymagania i ocena zgodności
6. PN-B-32250 Materiały budowlane. Woda do betonów i zapraw
7. BN-88/6731-08 Cement. Transport i przechowywanie
8. BN-74/6771-04 Drogi samochodowe. Masa zalewowa
9. BN-80/6775-03/01 Prefabrykaty budowlane z betonu. Elementy nawierzchni dróg, ulic, parkingów i torowisk tramwajowych. Wspólne wymagania i badania
10. BN-80/6775-03/04 Prefabrykaty budowlane z betonu. Elementy nawierzchni dróg, ulic, parkingów i torowisk tramwajowych. Krawężniki i obrzeża chodnikowe
11. BN-64/8845-02 Krawężniki uliczne. Warunki techniczne ustawiania i odbioru

### **10.2. Inne dokumenty**

12. Katalog szczegółów drogowych ulic, placów i parków miejskich, Centrum Techniki Budownictwa Komunalnego, Warszawa 1987.
13. Katalog powtarzalnych elementów drogowych (KPED), Transprojekt-Warszawa, 1979.

# SPECYFIKACJA TECHNICZNA D-08.05.03

## ŚCIEK ULICZNY Z KOSTKI KAMINNEJ

### 1. Wstęp

#### 1.1. Przedmiot ST

Przedmiotem niniejszej specyfikacji technicznej są wymagania dotyczące wykonania i odbioru robót związanych z ułożeniem ścieku ulicznego z kostki kamiennej w ramach:

**„REMONTU DROGI NR 115685D UL. MONIUSZKI W KARPACZU”.**

#### 1.2. Zakres stosowania ST

Specyfikacja techniczna jest stosowana jako dokument przetargowy i kontraktowy przy zleceniu i realizacji robót wymienionych w punkcie 1.1.

#### 1.3. Zakres robót objętych ST

Ustalenia zawarte w niniejszej specyfikacji dotyczą ustawienia ścieku z kostki kamiennej i obejmują:

- ustawienie ścieku przy krawędzi jezdni o szer 70 cm z kostki kamiennej (7 rzędów kostki wys. 10 cm) na ławie betonowej gr. 20 cm.
- ława betonowa gr. 20 cm z betonu C12/15,

#### 1.4. Określenia podstawowe

Określenia podane w niniejszej ST są zgodne z obowiązującymi odpowiednimi normami i ST D-M.00.00.00 "Wymagania ogólne".

#### 1.5. Ogólne wymagania dotyczące robót

Wykonawca robót jest odpowiedzialny za jakość ich wykonania oraz za zgodność z Dokumentacją Projektową, ST i poleceniami Inżyniera.

Ogólne wymagania dotyczące robót podano w ST D-M.00.00.00 "Wymagania ogólne".

### 2. Materiały

#### 2.1. Materiałami stosowanymi przy wykonywaniu robót związanych z ustawieniem ścieku według zasad niniejszych ST są:

**2.1.1.** Kostka kamienna ścieku -powinna odpowiadać wymaganiom odpowiednich norm i posiadać deklarację zgodności Producenta określoną w ST – D.05.03.01

**2.1.2.** Cement powinien spełniać wymagania normy PN-EN 197-1

**2.1.3.** Piasek na podsypkę piaskową - powinien odpowiadać wymaganiom PN-79/B-06711.

**2.1.4.** Zaprawa cementowo-piaskowa.

**2.1.5.** Ława betonowa.

### **3. Sprzęt**

Roboty związane z ustawieniem prefabrykatów ścieku będą wykonywane ręcznie przy użyciu narzędzi brukarskich. Zaprawę cementowo-piaskową wykonać w betoniarce.

### **4. Transport**

Kostki kamienne ścieku mogą być przewożone dowolnymi środkami transportu. Należy je ustawiać równomiernie na całej powierzchni ładunkowej, na podkładach drewnianych, rzędami, długością w kierunku jazdy środka transportowego. Powierzchnie obrobione zabezpieczyć przekładkami splecionymi ze słomy lub wełny drzewnej i zabezpieczyć przed możliwością przesuwania się podczas transportu.

Piasek i cement do zaprawy cementowo-piaskowej należy przewozić środkami transportu odpowiednimi do przewożonych materiałów i zaakceptowanych przez Inżyniera.

### **5. Wykonanie robót**

#### **5.1. Ogólne warunki wykonania robót**

Ogólne warunki wykonania robót podano w ST D-M.00.00.00 "Wymagania ogólne".

#### **5.2. Zakres wykonywanych robót**

**5.2.1.** Wyznaczenie geodezyjne linii i wysokości ścieku powinno być wykonane przez wyspecjalizowane służby geodezyjne i odebrane przez Inżyniera.

#### **5.2.2. Wykonanie koryta gruntowego**

Wykonanie koryta odbywać się będzie ręcznie zgodnie z ST D.08.01.01. Wykonane koryto powinno mieć spadki zgodne ze spadkami podłużnymi ścieku. Grunt w podłożu koryta powinien być odpowiednio zagęszczony. Wskaźnik zagęszczenia nie powinien być mniejszy od 0.97.

Dopuszczalne odchylenia od głębokości wykonanego koryta wynoszą  $\pm 1$  cm, a dopuszczalne odchylenia od projektowanej niwelety nie powinny przekraczać 0.5 %.

#### **5.2.3. Wykonanie podsypki cementowo-piaskowej pod prefabrykaty ścieku**

Podsypka cementowo-piaskowa pod prefabrykaty ścieku wykonać ręcznie w proporcji 1:4 zgodnie z KPED. W korycie rozścielić ręcznie warstwę podsypki, celem prawidłowego osadzenia ścieku.

#### **5.2.4. Wbudowanie prefabrykowanego ścieku.**

Roboty związane z wbudowaniem prefabrykatów ścieku na podsypce cementowo-piaskowej winny być wykonywane w okresie od 1 kwietnia do 15 października przy temperaturze nie niższej niż 5°C. Wbudowanie ścieku należy wykonać zgodnie z KPED. Roboty związane z ustawieniem ścieku wykonać ręcznie.

Dopuszczalne odstępstwa od Dokumentacji:

- niweleta ścieku -  $\pm 1$  cm,
- usytuowanie poziome -  $\pm 2$  cm.

**5.2.6.** Szczeliny między prefabrykatami ścieku wypełnić zaprawą cementowo-piaskową.

### **6. Kontrola jakości robót**

Ogólne zasady kontroli jakości robót podano w ST D-M.00.00.00 "Wymagania ogólne".

## **6.1. Kontroli jakości robót podlegają użyte materiały - wymagania jak w punkcie 2 niniejszej ST.**

Wykonawca jest zobowiązany dostarczyć do laboratorium wybrane losowo przy udziale Kierownika Projektu, 3 sztuki elementów ścieku dla przeprowadzenia badań. Badania zostaną wykonane na koszt Wykonawcy.

## **6.2. Kontrola jakości robót obejmuje zgodność wykonanych robót z Dokumentacją i ustaleniami ST.**

## **7. Obmiar robót**

Jednostką obmiaru robót jest 1 m<sup>2</sup> ustawionego ścieku z kostki kamiennej na podstawie Dokumentacji i pomiaru w terenie.

Ogólne zasady obmiaru robót podano w ST D-M.00.00.00.

## **8. Odbiór robót**

**8.1.** Odbiór robót zanikających i ulegających zakryciu oraz odbiory częściowe i końcowe przeprowadzić według zasad określonych w ST D-M.00.00.00.

**8.2.** Ustawienie ścieku - zgodnie z Dokumentacją.

## **9. Podstawa płatności**

Ogólne wymagania dotyczące płatności podano w ST D-M.00.00.00.

Płatność za metr kwadratowy ustawionego ścieku zgodnie obmiarem, atestami producenta oraz oceną jakości materiałów i jakości wykonania robót na podstawie pomiarów i badań laboratoryjnych.

Cena wykonania robót obejmuje:

- prace przygotowawcze,
- zakup i transport materiałów niezbędnych do wykonania robót,
- wyznaczenie linii prowadzącej,
- wykonanie koryta gruntowego pod ściek,
- wykonanie ławy betonowej,
- wykonanie podsypki cementowo-piaskowej,
- ustawienie ścieku z kostki kamiennej,
- uszczelnienie styków zaprawą cementowo-piaskową,
- wykonanie niezbędnych pomiarów i badań laboratoryjnych przewidzianych w Specyfikacji

## **10. Przepisy związane**

PN-88/B-06250 Beton zwykły.

PN-79/B-06711 Kruszywa mineralne. Piasek do betonów i zapraw.

PN-90/B-14501 Zaprawy budowlane zwykłe.

PN-EN 197-1:1997 Metody badania cementu. Skład, wymagania i kryteria zgodności dotyczące cementów powszechnego użytku

PN-EN 197-2:1997 Metody badania cementu. Ocena zgodności

BN-80/6775-03 Prefabrykaty budowlane z betonu. Elementy nawierzchni dróg, ulic, parkingów i torowisk tramwajowych. Wspólne wymagania i badania.

BN-84/6774-04 Kruszywa mineralne. Kruszywa naturalne do nawierzchni drogowych. Piasek.

BN-77/8931-12 Drogi samochodowe. Oznaczanie wskaźnika zagęszczenia gruntów.

BN-64/8845-02 Krawężniki uliczne. Warunki techniczne ustawiania i odbioru.

Zasady wykonywania napraw nawierzchni bitumicznych na obiektach mostowych. IBDiM Zakład Technologii Nawierzchni.