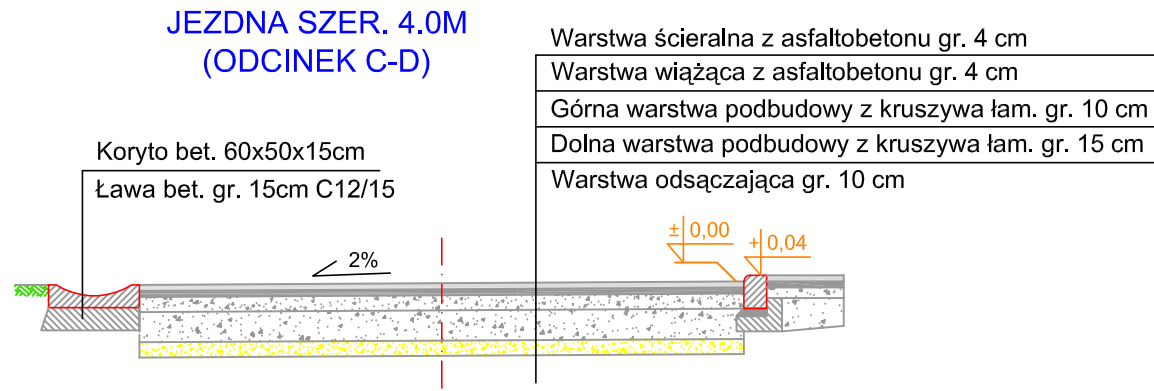
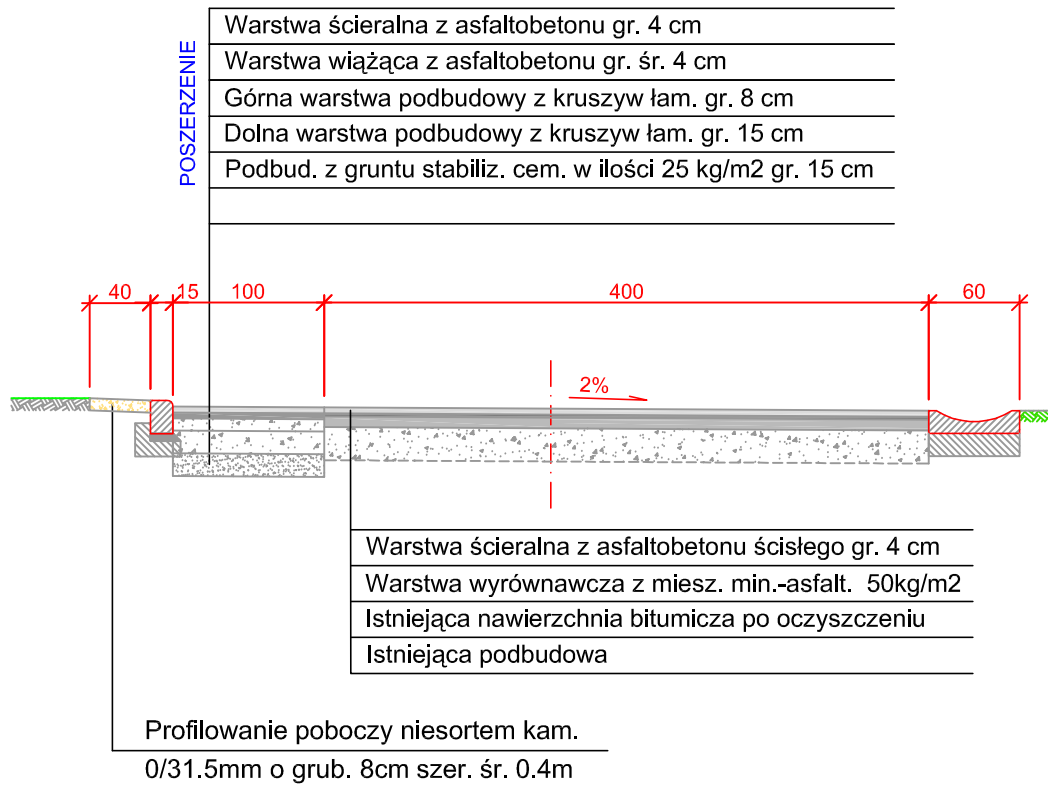


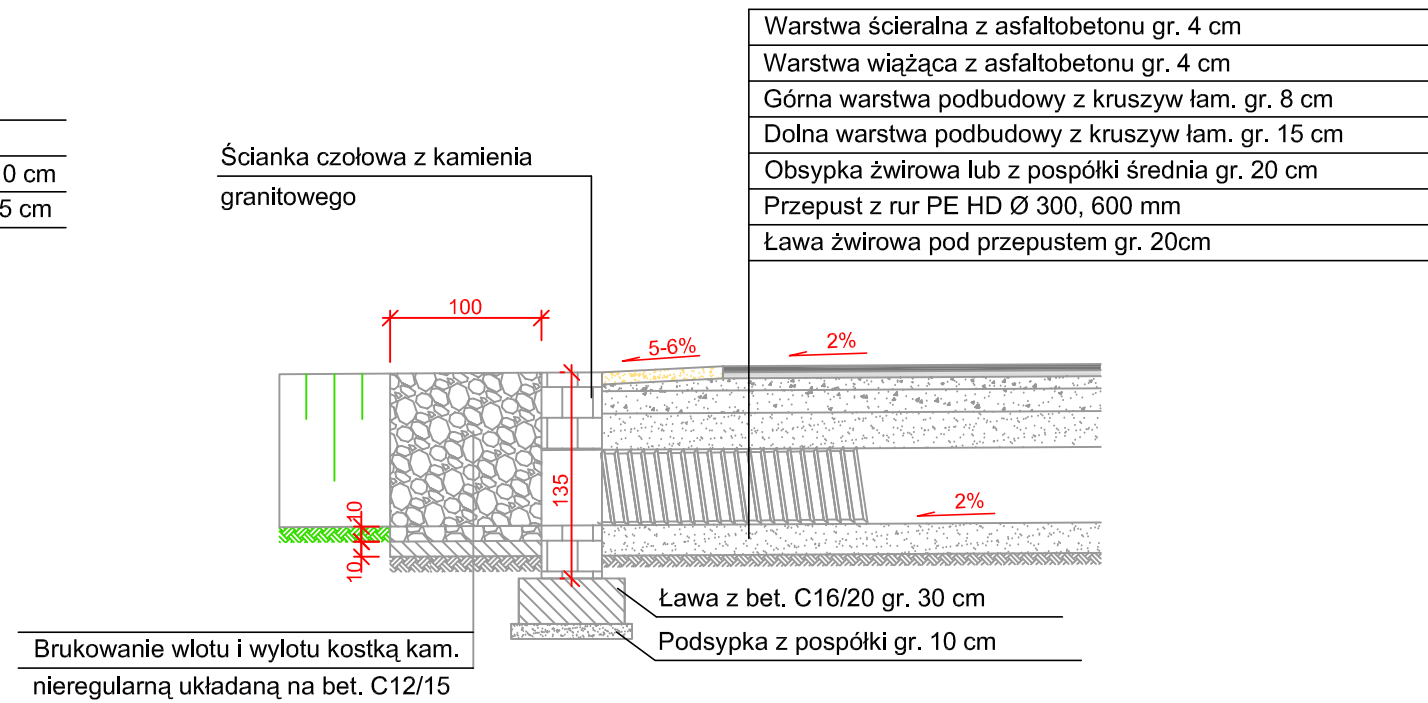
**PRZEKRÓJ KONSTRUKCYJNY
PRZEZ KORPUS DROGI
SKALA 1:50**



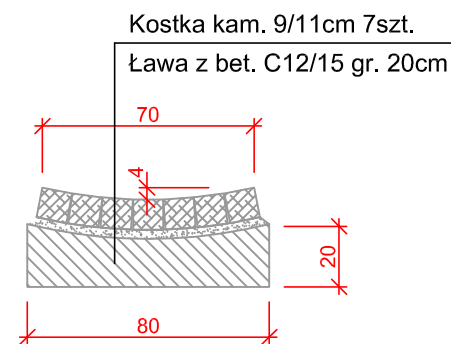
**JEZDNA SZER. 5.0M
(ODCINEK A-B)**



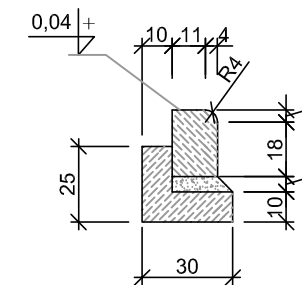
**PRZEKRÓJ KONSTRUKCYJNY
PRZEPUSTU PEHD POD DROGĄ
SKALA 1:50**



**SZCZEGÓL KONSTRUKCYJNY
ŚCIEK KAMIENNY
SKALA 1:25**

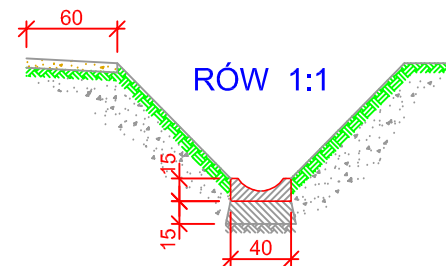


**SZCZEGÓL KONSTRUKCYJNY
KRAWĘŻNIK BETONOWY NAJAZDOWY
NA ŁAWIE BETONOWEJ Z OPOREM
SKALA 1:25**



- Krawężnik betonowy 15x22x100 cm
- Podsypka cementowo - piaskowa 1:4 gr.5 cm
- Ława betonowa z oporem C16/20

**SZCZEGÓL KONSTRUKCYJNY
POSADOWIENIE KORYTKA BET. W ROWIE
SKALA 1:50**



JKL PROJEKT Jacek Jakubczak		Branża DROGOWA
Obiekt:	Remont drogi nr 115685D ul. Moniuszki w Karpaczu	DR
Inwestor:	GMINA KARPACZ ul. Konstytucji 3go Maja 54, 58-540 KARPACZ	Skala 1:50
Przedmiot rysunku:	Przekroje konstrukcyjne	Data 08.2011
Projektował:	inż. Krzysztof Sobala - upr.bud. 629/79	Rys. nr
Asystent:	inż. Jacek Jakubczak	4