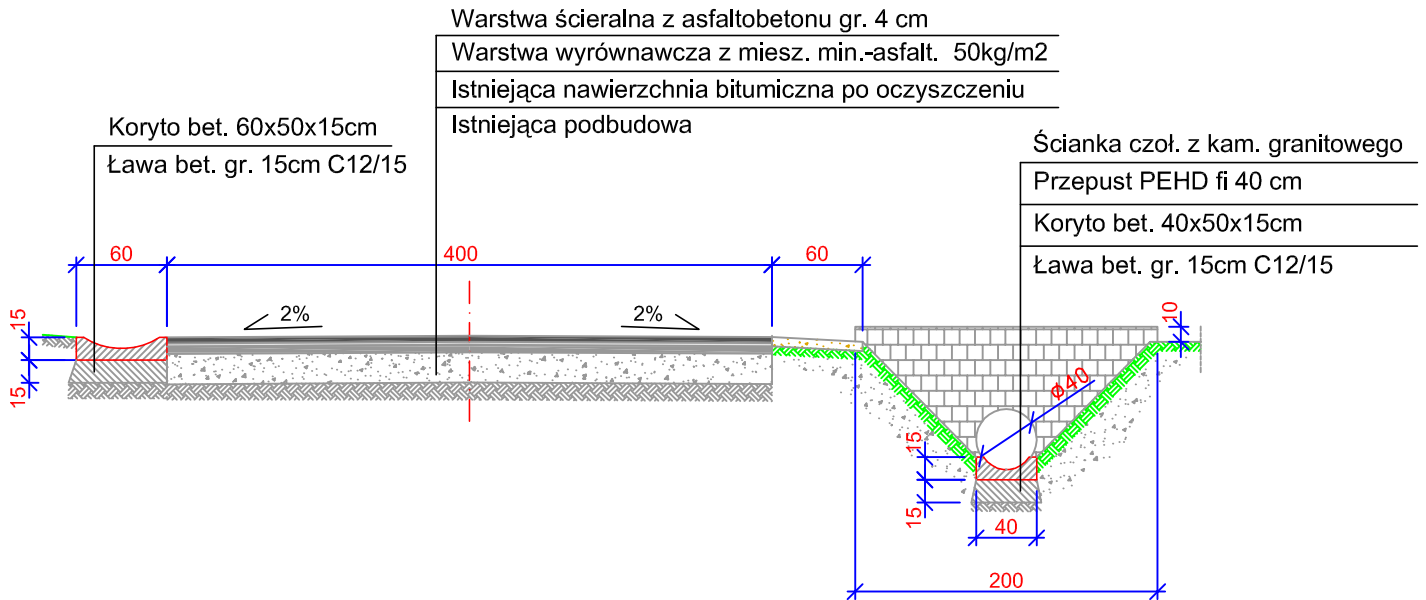
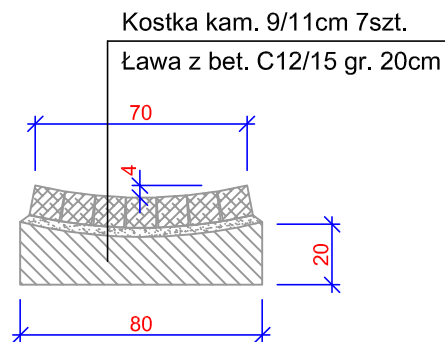


PRZEKRÓJ KONSTRUKCYJNY PRZEZ KORPUS DROGI SKALA 1:50



SZCZEGÓŁ KONSTRUKCYJNY ŚCIEK KAMIENNY SKALA 1:25



JKL PROJEKT Jacek Jakubczak		Branża DROGOWA
Obiekt:	Remont drogi nr 115682D ul. Kościuszki w Karpaczu (od ul. Skalnej do ul. Komuny Paryskiej)	DR
Investor:	GMINA KARPACZ ul. Konstytucji 3go Maja 54, 58-540 KARPACZ	Skala 1:50
Przedmiot rysunku:	Przekroje konstrukcyjne	Data 08.2011
Projektował:	inż. Krzysztof Sobała - upr.bud. 629/79	Rys. nr
Asystent:	inż. Jacek Jakubczak	4