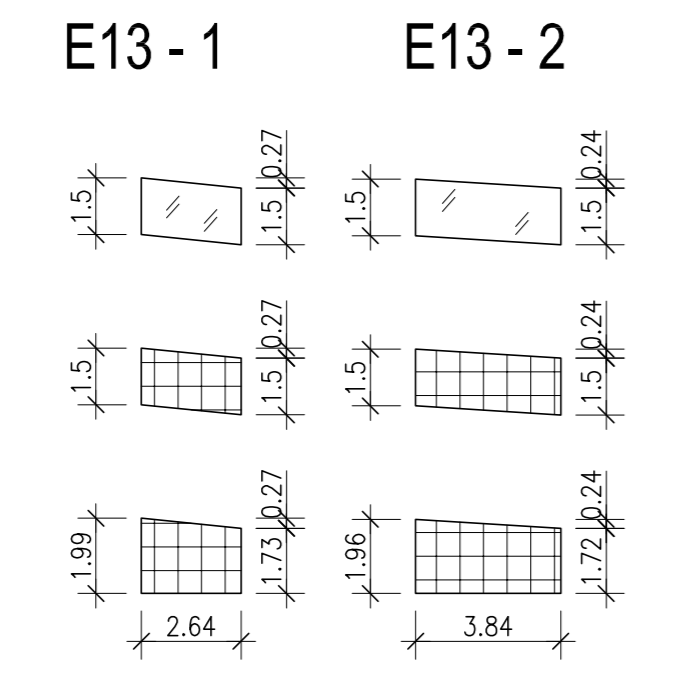
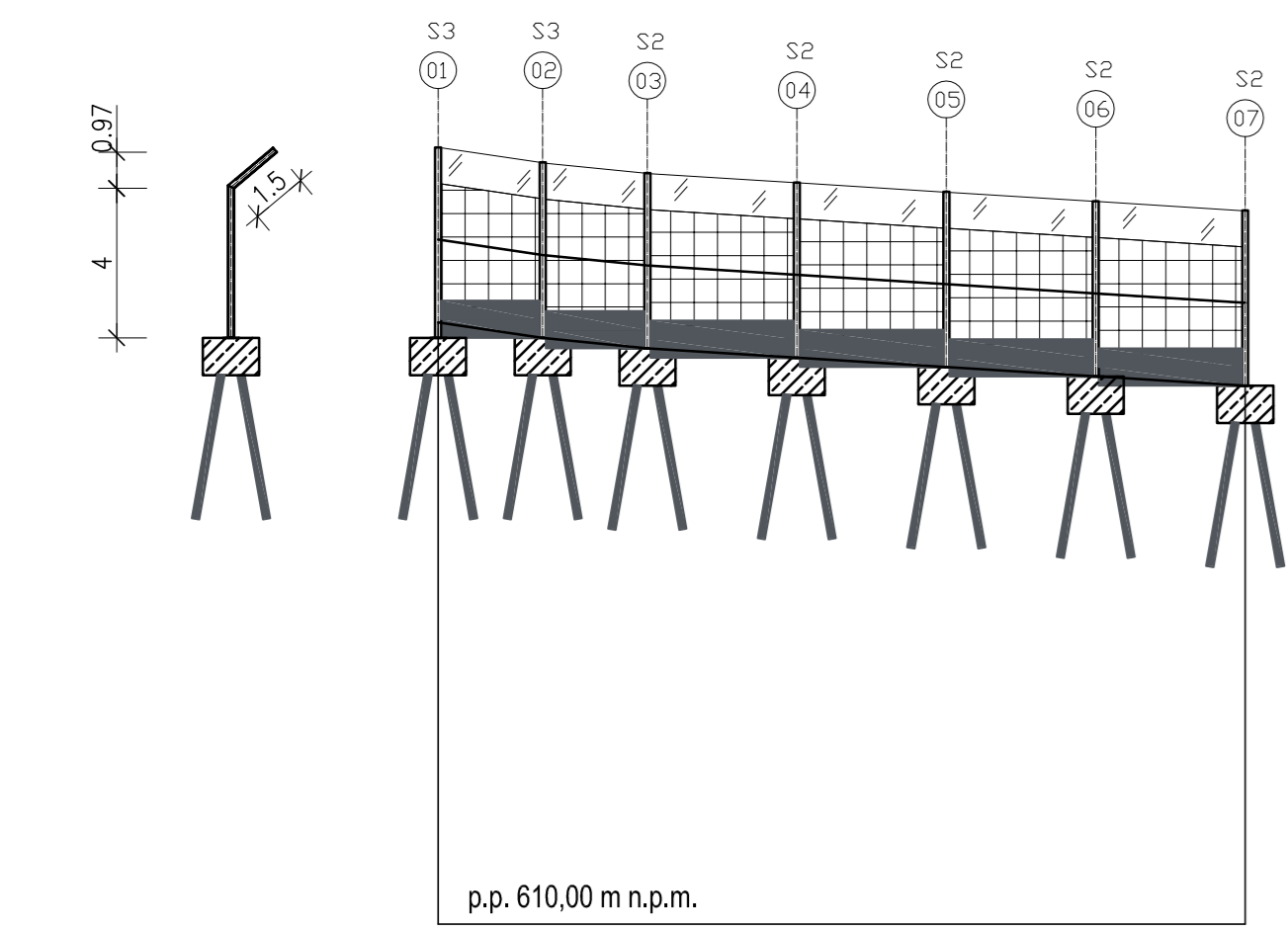


# Zadanie: Ekran akustyczny ograniczający emisję hałasu w Karpaczu

Ekran nr 13 - strona prawa; L = 21,60 m

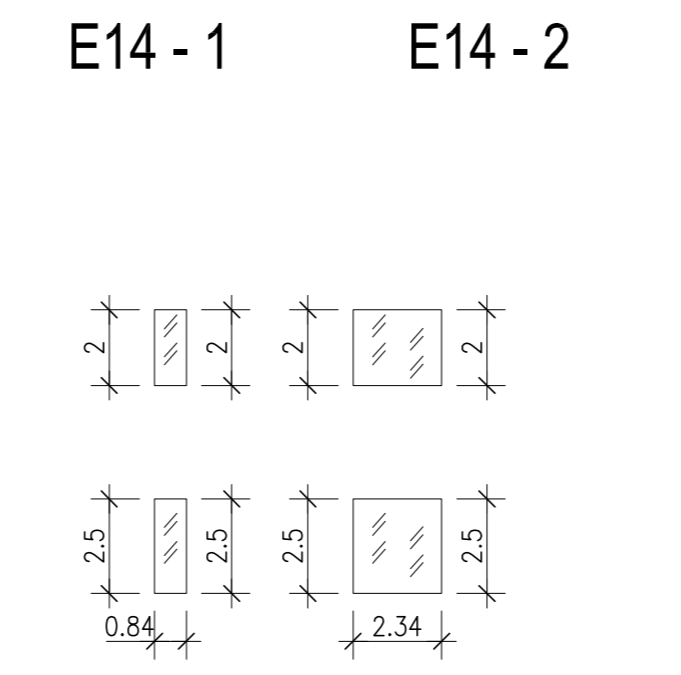
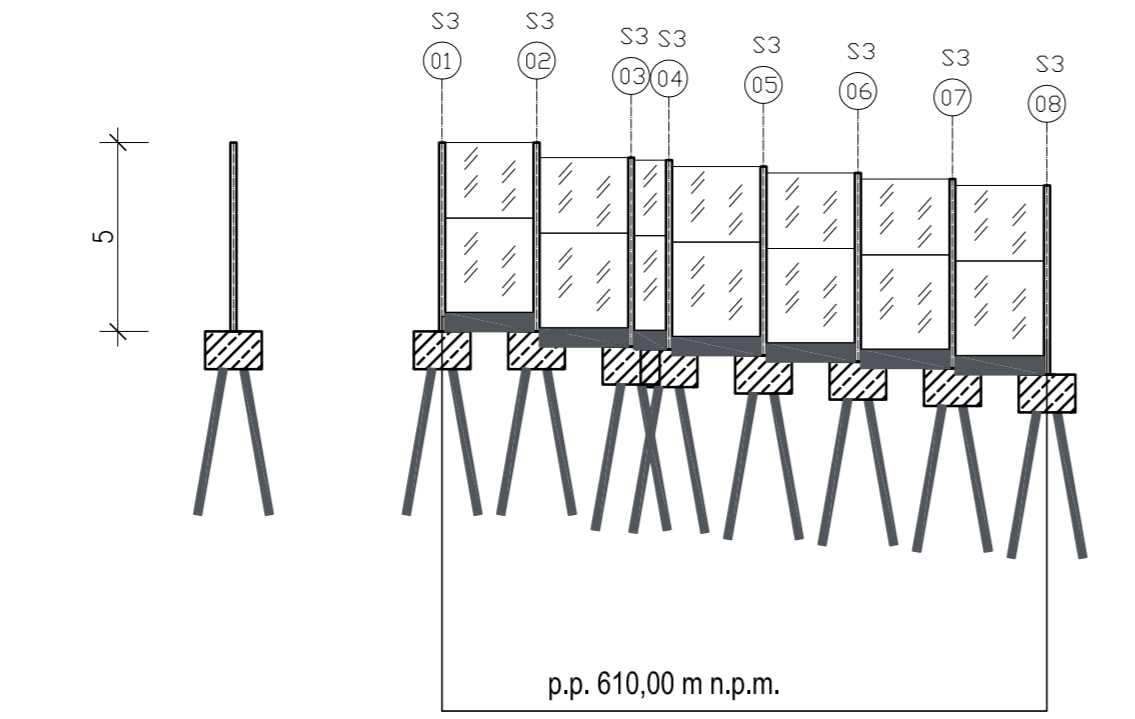


EKRAN NR 13						
RODZAJ WYPEŁNIENIA	WYMIARY OSOWE	SZER x WYS x WYS	LIŚCIE	POWIERZCHNIA		
PANEL	NUMER	L x H <sub>1</sub> x H <sub>2</sub>				
		[mm]	[mm]	[mm]	[m <sup>2</sup> ]	
*Zalana Szklana	E13-1a	2800 x 2000	x	1770,5	15	79,18
*Zalana Szklana	E13-1b	2800 x 1500	x	1500	15	63,00
Płaszczki	E13-1a	2800 x 1500	x	1500	15	63,00
*Zalana Szklana	E13-2a	4000 x 1914	x	1770,5	4	29,48
*Zalana Szklana	E13-2b	4000 x 1500	x	1500	4	24,00
Płaszczki	E13-2a	4000 x 1500	x	1500	4	24,00
				suma:	57	382,66
Podwalnia		2800 x 1000	x	1000	15	42,00
Podwalnia		4000 x 1000	x	1000	4	16,00
				suma:	19	58,00
				Suma całkowita:		340,66
Typ	NUMER	L [m]	licz			
skośnik	S2	5,5	5			
skośnik	S3	5,5	2			

Rzędna posadowienia ekranu

615,69	615,69	615,40	615,15	614,90	614,65	614,40
--------	--------	--------	--------	--------	--------	--------

Ekran nr 14 - strona prawa; L = 16,00 m

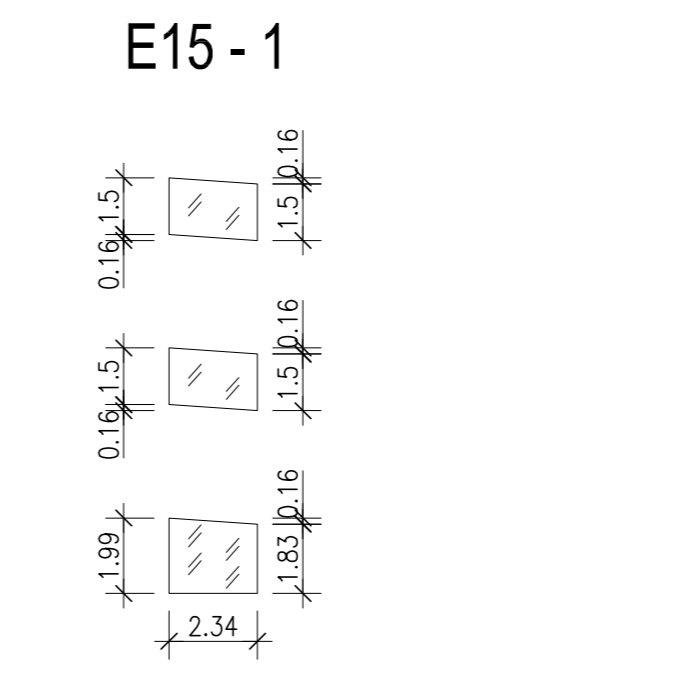
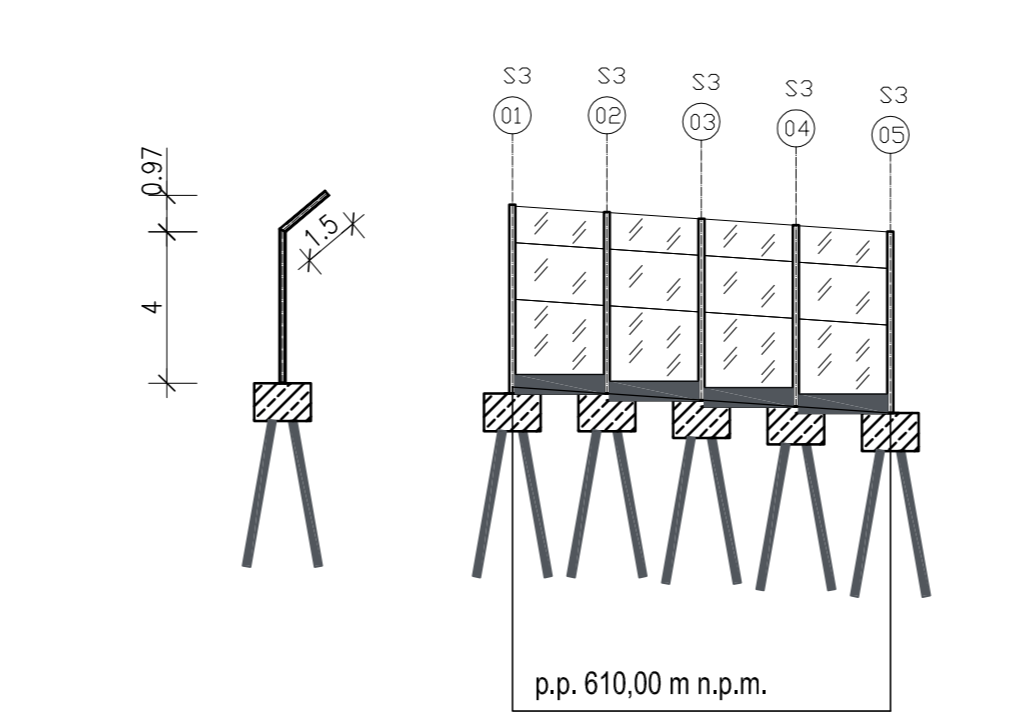


EKRAN NR 14						
RODZAJ WYPEŁNIENIA	WYMIARY OSOWE	SZER x WYS x WYS	LIŚCIE	POWIERZCHNIA		
PANEL	NUMER	L x H <sub>1</sub> x H <sub>2</sub>			[m <sup>2</sup> ]	
		[mm]	[mm]	[mm]	[m <sup>2</sup> ]	
Płaszczki	E14-1a	1000 x 2500	x	2500	1	2,50
Płaszczki	E14-1b	1000 x 2000	x	2000	1	2,00
Płaszczki	E14-2a	2500 x 2500	x	2500	6	37,50
Płaszczki	E14-2b	2500 x 2000	x	2000	6	30,00
				suma:	14	72,00
Podwalnia		1000 x 500	x	500	1	0,50
Podwalnia		2500 x 500	x	500	6	7,50
				suma:	7	8,00
				Suma całkowita:		80,00
Typ	NUMER	L [m]	licz			
skośnik	S3	5,5	8			

Rzędna posadowienia ekranu

620,04	620,04	619,63	619,57	619,40	619,23	619,07	618,90
--------	--------	--------	--------	--------	--------	--------	--------

Ekran nr 15 - strona prawa; L = 10,00 m

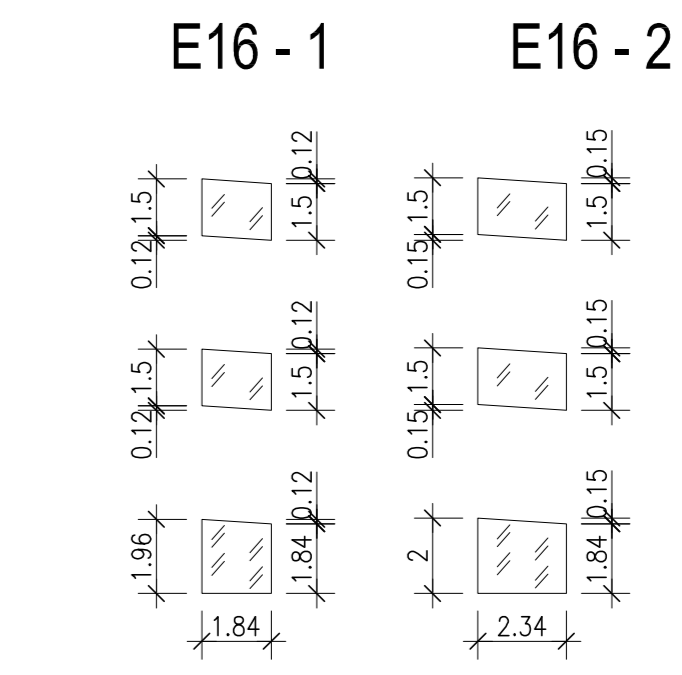
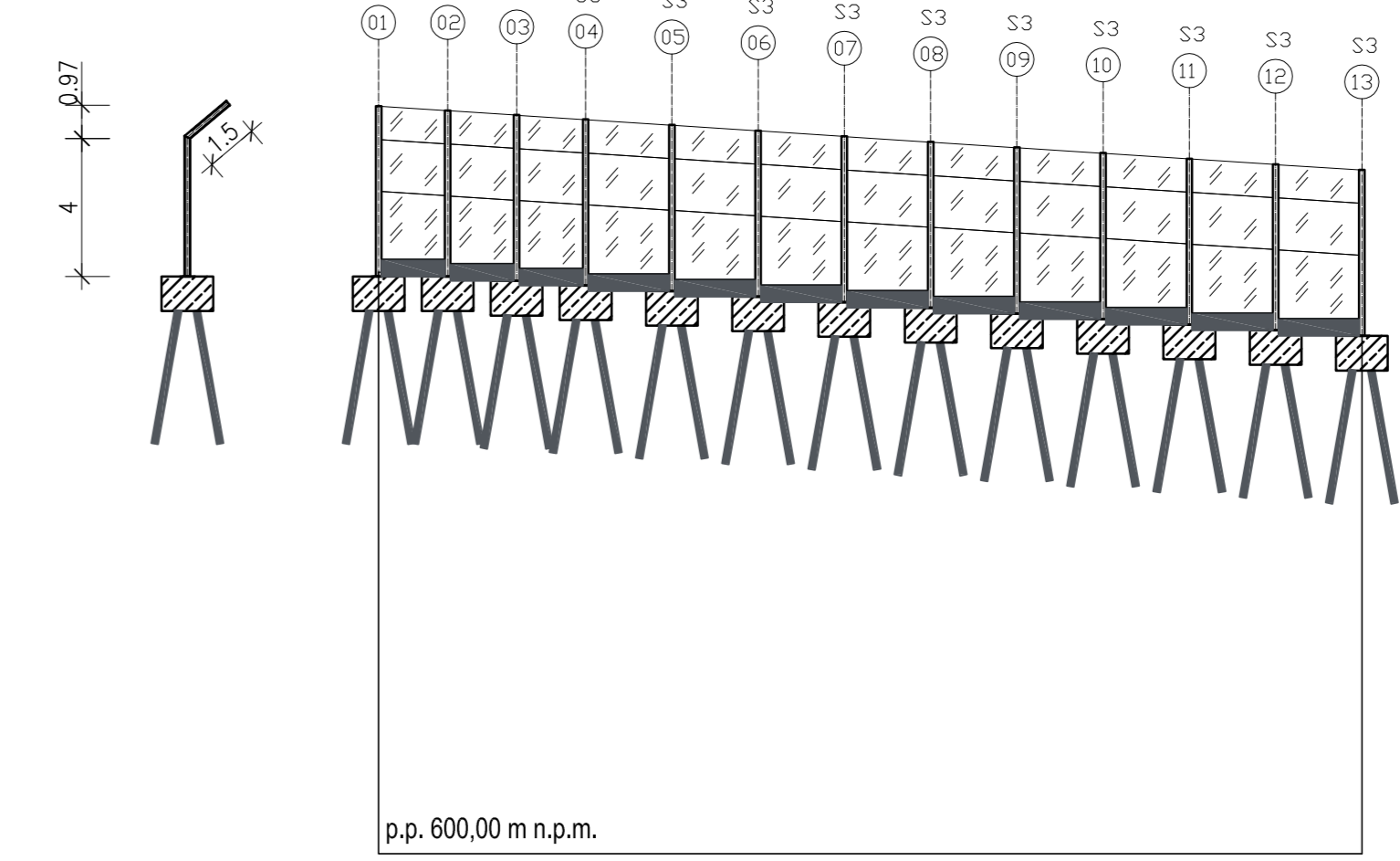


EKRAN NR 15						
RODZAJ WYPEŁNIENIA	WYMIARY OSOWE	SZER x WYS x WYS	LIŚCIE	POWIERZCHNIA		
PANEL	NUMER	L x H <sub>1</sub> x H <sub>2</sub>			[m <sup>2</sup> ]	
		[mm]	[mm]	[mm]	[m <sup>2</sup> ]	
Płaszczki	E15-1a	2500 x 2000	x	1927,5	4	19,14
Płaszczki	E15-1b	2500 x 1500	x	1500	4	15,00
Płaszczki	E15-1c	2500 x 1500	x	1500	4	15,00
				suma:	12	49,14
Podwalnia		2500 x 500	x	500	4	5,00
				suma:	4	5,00
				Suma całkowita:		54,14
Typ	NUMER	L [m]	licz			
skośnik	S3	5,5	5			

Rzędna posadowienia ekranu

618,39	618,39	618,22	618,05	617,88
--------	--------	--------	--------	--------

Ekran nr 16 - strona prawa; L = 28,50 m



EKRAN NR 16						
RODZAJ WYPEŁNIENIA	WYMIARY OSOWE	SZER x WYS x WYS	LIŚCIE	POWIERZCHNIA		
PANEL	NUMER	L x H <sub>1</sub> x H <sub>2</sub>			[m <sup>2</sup> ]	
		[mm]	[mm]	[mm]	[m <sup>2</sup> ]	
Płaszczki	E16-1a	2000 x 1967,5	x	1937,5	3	11,42
Płaszczki	E16-1b	2000 x 1500	x	1500	3	9,00
Płaszczki	E16-1c	2000 x 1500	x	1500	3	9,00
Płaszczki	E16-2a	2500 x 2000	x	1937,5	9	43,17
Płaszczki	E16-2b	2500 x 1500	x	1500	9	33,75
Płaszczki	E16-2c	2500 x 1500	x	1500	9	33,75
				suma:	36	140,09
Podwalnia		2000 x 500	x	500	3	3,00
Podwalnia		2500 x 500	x	500	9	11,25
				suma:	12	14,25
				Suma całkowita:		154,34
Typ	NUMER	L [m]	licz			
skośnik	S3	5,5	13			

Rzędna posadowienia ekranu

616,72	616,72	616,59	616,46	616,30	616,13	615,97	615,81	615,65	615,48	615,32	615,16	615,00
--------	--------	--------	--------	--------	--------	--------	--------	--------	--------	--------	--------	--------

**PRACOWNIA PROJEKTOWA**  
79-390 Szczecin, ul. Wojska Polskiego 99, tel./fax (091)4230047, trasko@gop.pl

NAZWA I ADRES OBIEKTU: Budowa ulicy Parkowej w Karpaczu

NAZWA RYSUNKU: Kład ekranów nr 13, 14, 15 i 16

PROJEKTOWAŁ: mgr inż. MACIEJ GRZELESIK upr. nr 750/85/Lo  
Spec. j. konstrukcyjno-budowlana

OPRACOWAŁ: mgr inż. ANNA PODPIĘSZNA

BRANŻA: arch. - konstr.

DATA: 19.05.2009 SKALA: 1:200 RYS. NR: 6

Nr dokumentacji: 23-2008 Prawa autorskie zastrzeżone. Projekt tem. jest chroniony prawem zgodnie z ustawą o prawie autorskim. Kopiowanie, powielanie, rozpowszechnianie i edytowanie znoso bez zgody autora jest zabronione i podlega karze.