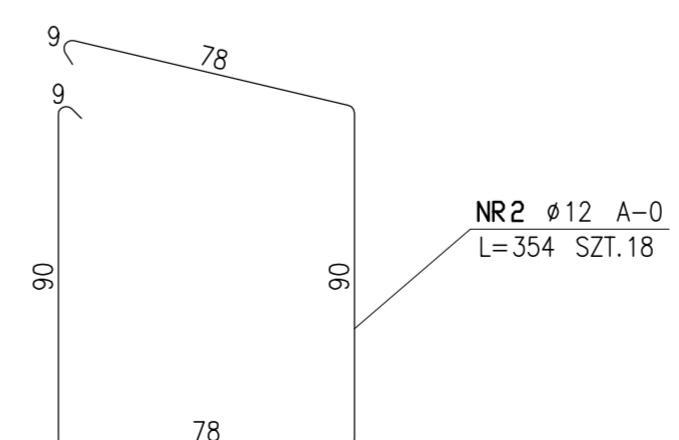
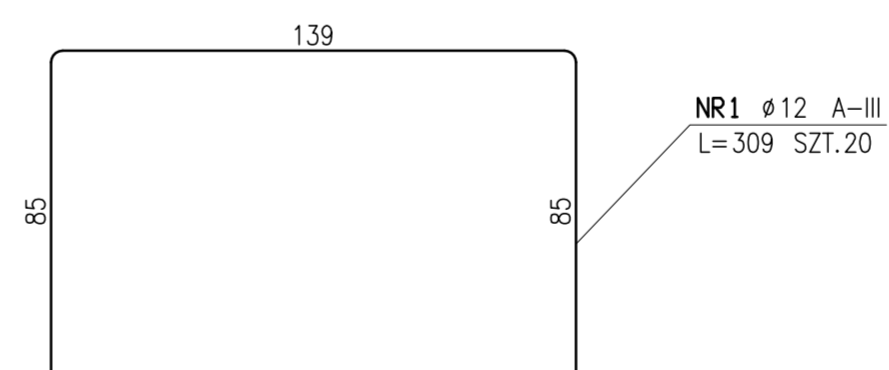
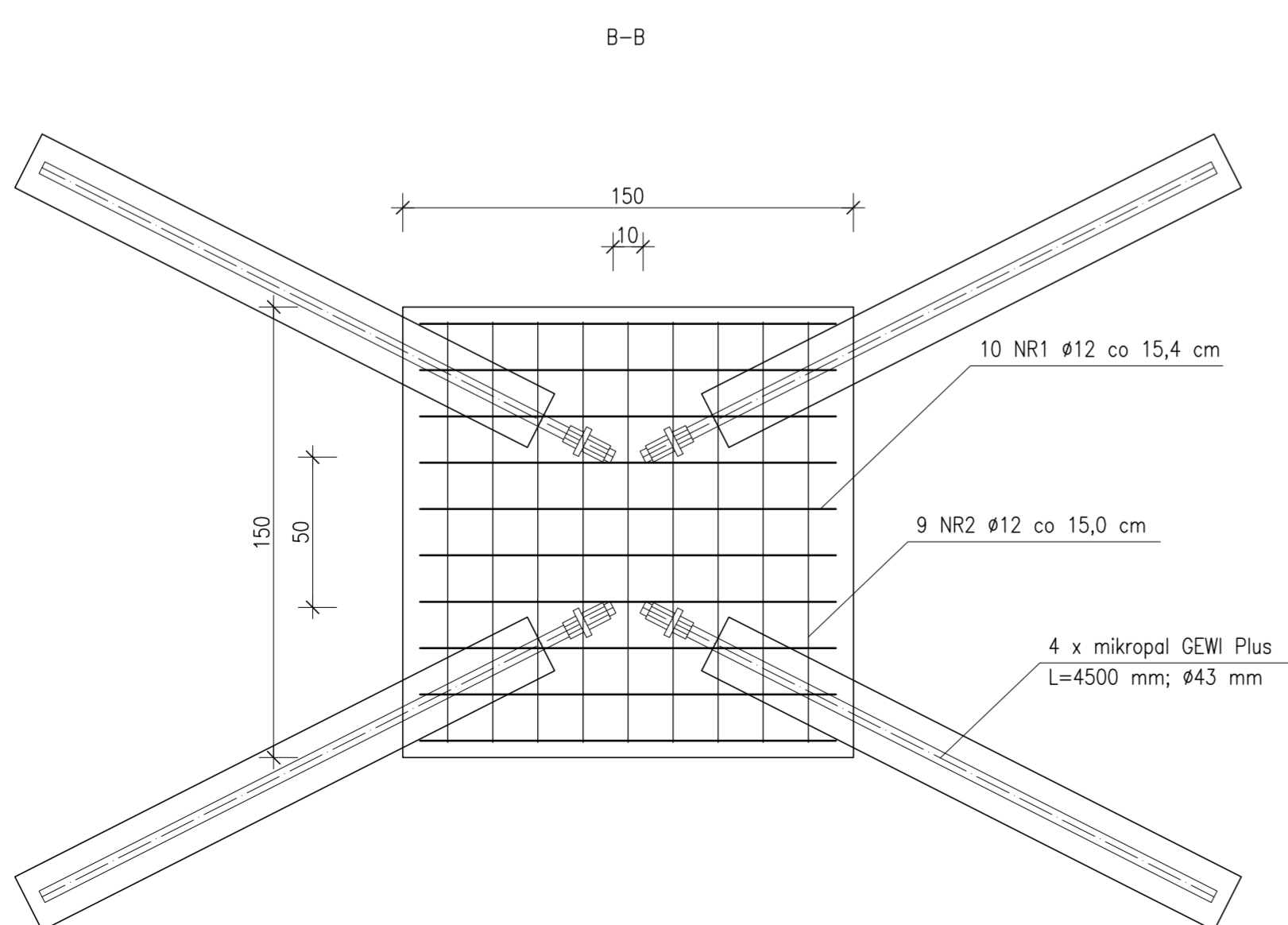
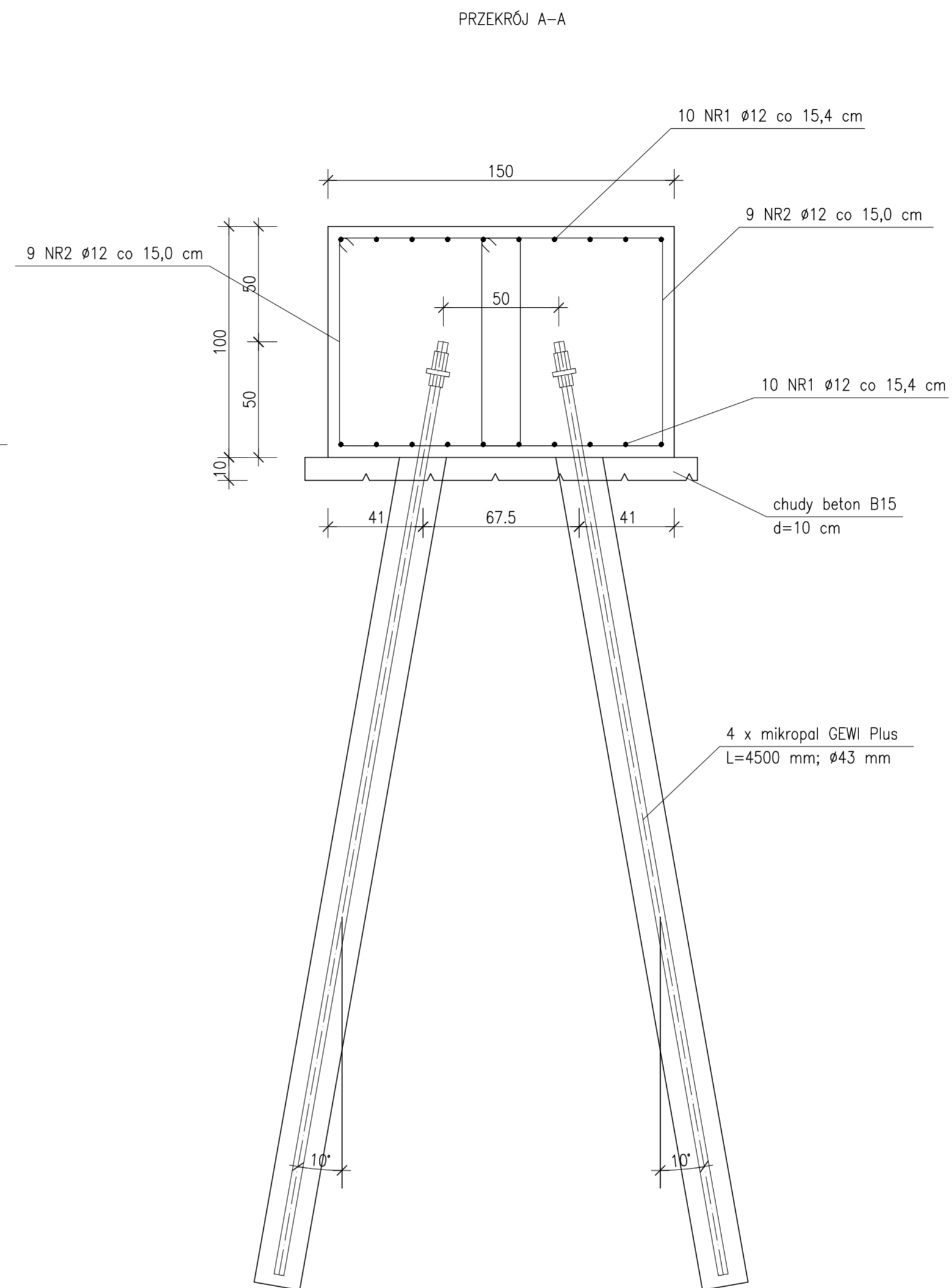
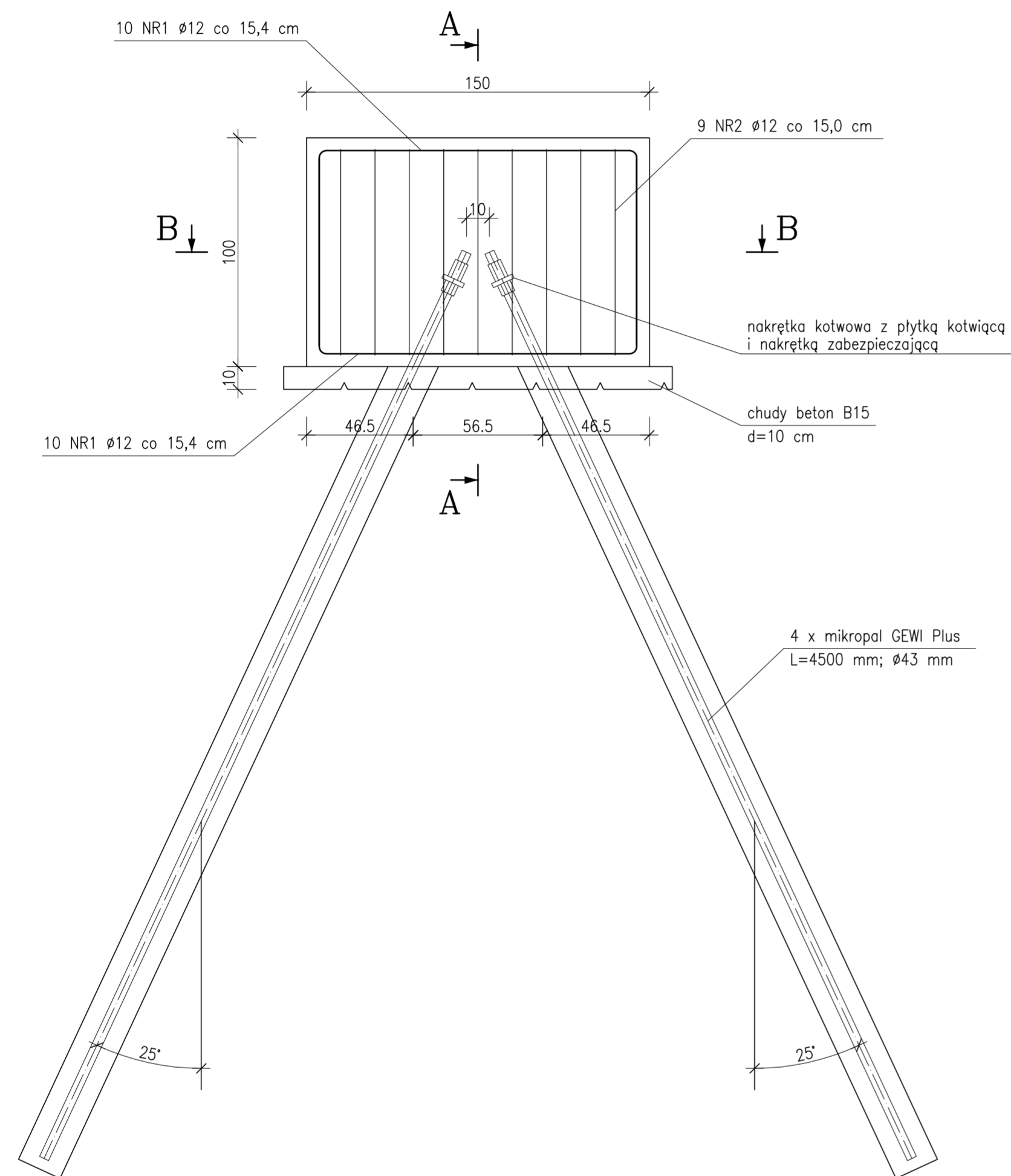


STOPA FUNDAMENTOWA SF1



ZESTAWIENIE STALI

POZ.	NR PRĘTA	RODZAJ STALI	DŁUGOŚĆ [cm]	LICZBA SZTUK	DŁ. ŁĄCZNA [m]	
					A-0	A-III
SF1	1	12 A-III	309	20		61.8
	2	12 A-0	354	18	63.72	
DŁUGOŚĆ RAZEM [m]						61.8
MASA JEDNOSTKOWA [kg/m]						0.888
MASA OGÓŁEM [kg]						54.88
MASA OGÓŁEM [kg]						111.46
WYKONAĆ: x 1						111.46

UWAGA : Wszystkie wymiary prętów podawane są w osiach prętów.

TRASKO PRACOWNIA PROJEKTOWA			
70-390 Szczecin, ul. Wojska Polskiego 99, tel./fax (091)4230047, tresko@p2.pl			
NAZWA I ADRES OBIEKTU:	Budowa ulicy Parkowej w Karpaczu		
NAZWA RYSUNKU:	Stopa fundamentowa SF1		
RODZAJ OPRACOWANIA:	PROJEKT WYKONAWCZY		
PROJEKTOWAŁ:	mgr inż. MACIEJ GRZEŚKI upr. nr 750/85/Lo spec. j. konstrukcyjno-budowlana		
OPRACOWAŁ:	mgr inż. ANNA PODPIESZNA		
BRANŻA:	orch. - konstr.	DATA: 19.05.2009	SKALA: 1:20 RYS. NR: 7
Nr dokumentacji: 23-2008	Prawa autorskie zastrzeżone. Projekt ten jest chroniony prawem zgodnie z ustawą o prawie autorskim i pokrewne, powielanie, dystrybucja i udostępnianie innym bez zgody autora jest zabronione i podlega karze.		