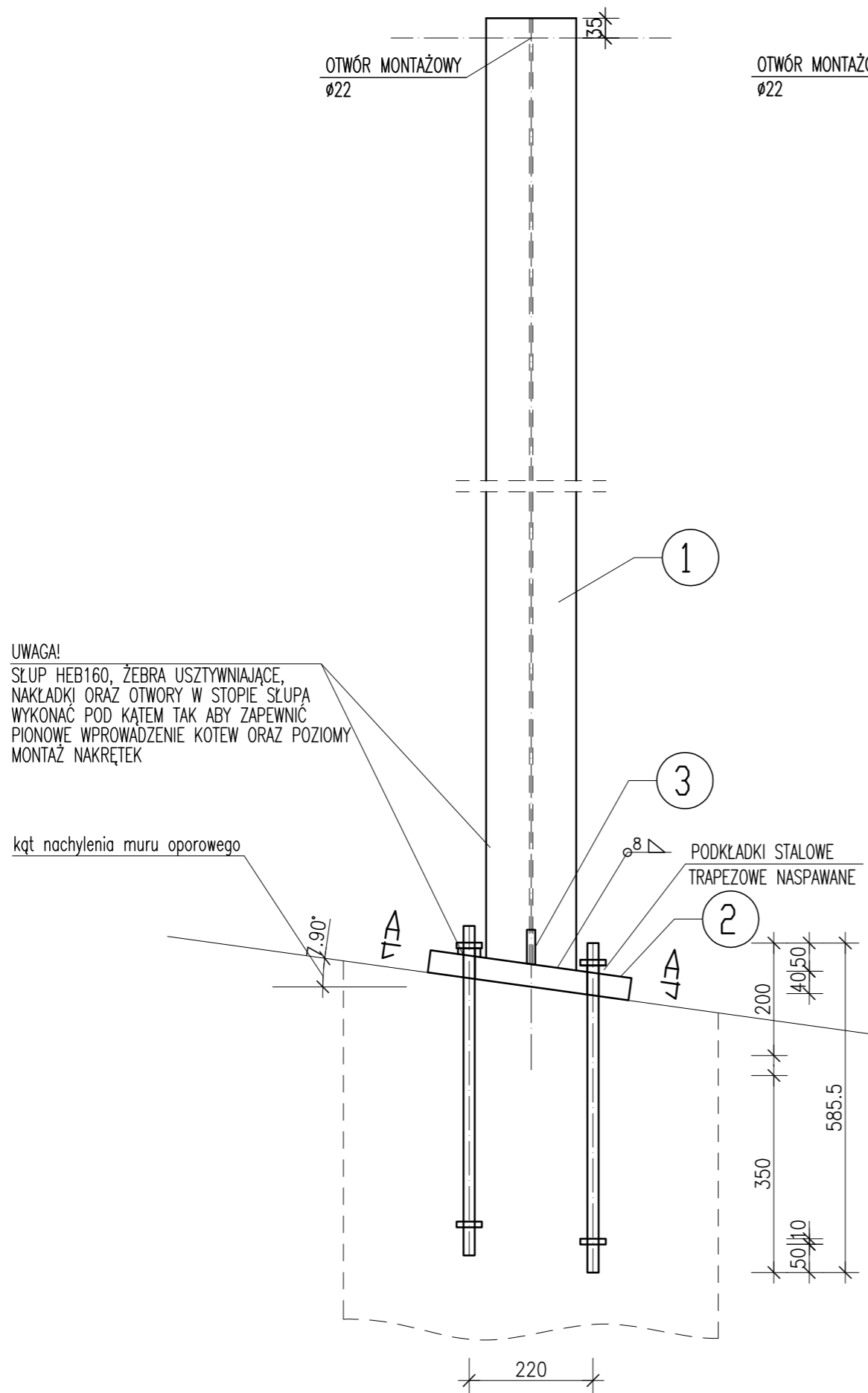


SZCZEGÓŁ II - SŁUP S1.3

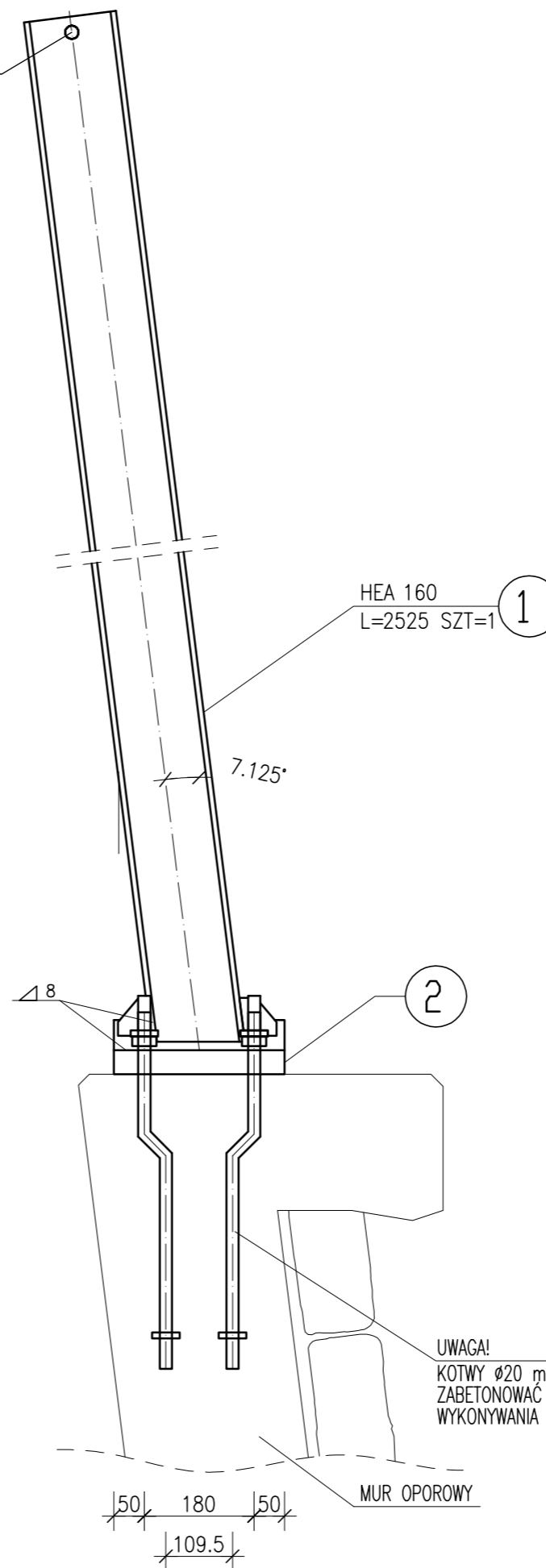
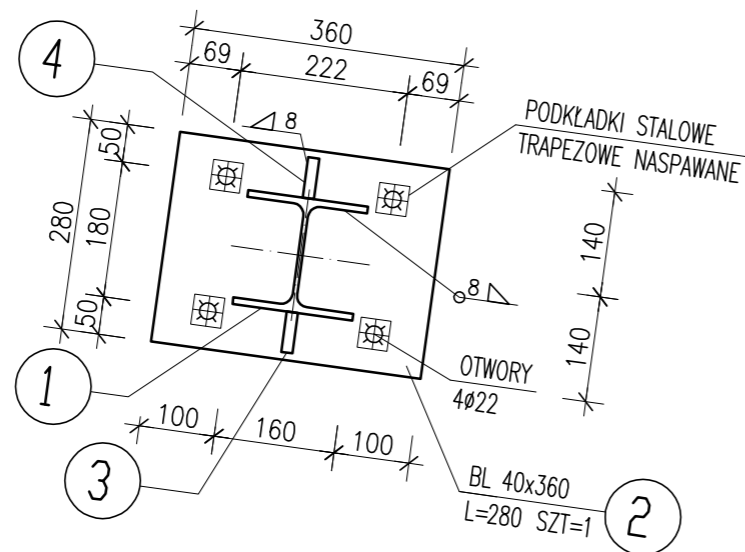
SKALA 1:10



UWAGA!
SŁUP HEB160, ŻEBRA USZTYWIAJĄCE, NAKŁADKI ORAZ OTWORY W STOPIE SŁUPA WYKONAĆ POD KĄTEM TAK ABY ZAPEWNIĆ PIONOWE WPROWADZENIE KOTWY ORAZ POZIOMY MONTAŻ NAKRĘTEK

kąt nachylenia muru oporowego

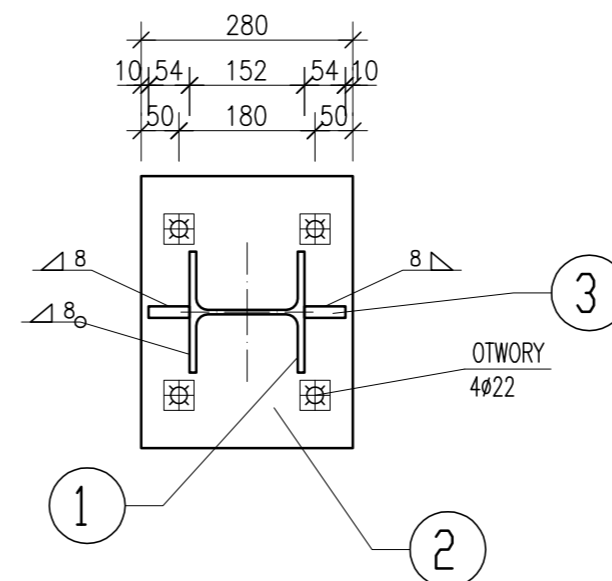
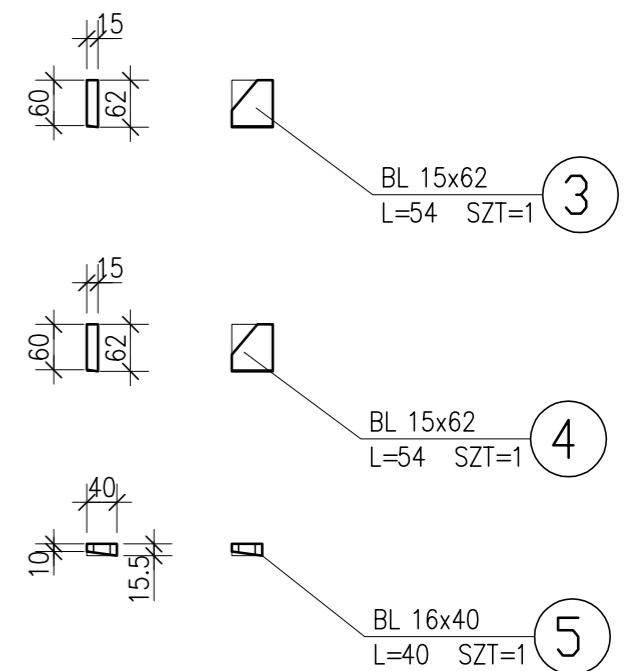
PRZEKRÓJ A-A
SKALA 1:10



UWAGA!
KOTWY Ø20 mm ZABETONOWAĆ W TRAKCIE WYKONYWANIA TUNELU

ZESTAWIENIE STALI

POZ.	NUMER ELEMENTU	NAZWA ELEMENTU	DLUGOŚĆ [mm]	GATUNEK STALI	LICZBA SZTUK	DL. RAZEM [m]	MASA JEDN [kg/m]	MASA 1 ELEM [kg]	MASA RAZEM [kg]
S1	1	HEA 160	2525	St3S	1	2.53	30.40	76.76	76.76
S1	2	BL 40x360	280	St3SX	1	0.28	113.04	31.65	31.65
S1	3	BL 15x62	54	St3SX	1	0.05	7.30	0.39	0.39
S1	4	BL 15x62	54	St3SX	1	0.05	7.30	0.39	0.39
S1	5	BL 16x40	40	St3SX	1	0.04	5.02	0.20	0.20
OGÓLEM WYKONANIE: x 1									109.39
									109.39



 TRASKO PRACOWNIA PROJEKTOWA 70-390 Szczecin, ul. Wojska Polskiego 99, tel./fax (091)4230047, trasko@go2.pl	
NAZWA I ADRES OBIEKTU:	Budowa ulicy Parkowej w Karpaczu
NAZWA RYSUNKU:	Połączenie słupa S1.3 z tunelem
RODZAJ OPRACOWANIA:	PROJEKT WYKONAWCZY
PROJEKTOWAŁ:	mgr inż. MACIEJ GRZELSKI upr. nr 750/85/Lo spec.j. konstrukcyjno-budowlana
OPRACOWAŁ:	mgr inż. ANNA POSPIESZNA
BRANŻA:	arch. - konstr.
DATA:	19.05.2009
SKALA:	1:10
RYS. NR:	10
Nr dokumentacji: 23-2008	Prawa autorskie zastrzeżone. Projekt ten jest chroniony prawem zgodnie z ustawą o prawie autorskim. Kopiowanie, powielanie, odstępowanie i dokonywanie zmian bez zgody autora jest zabronione i podlega karze.