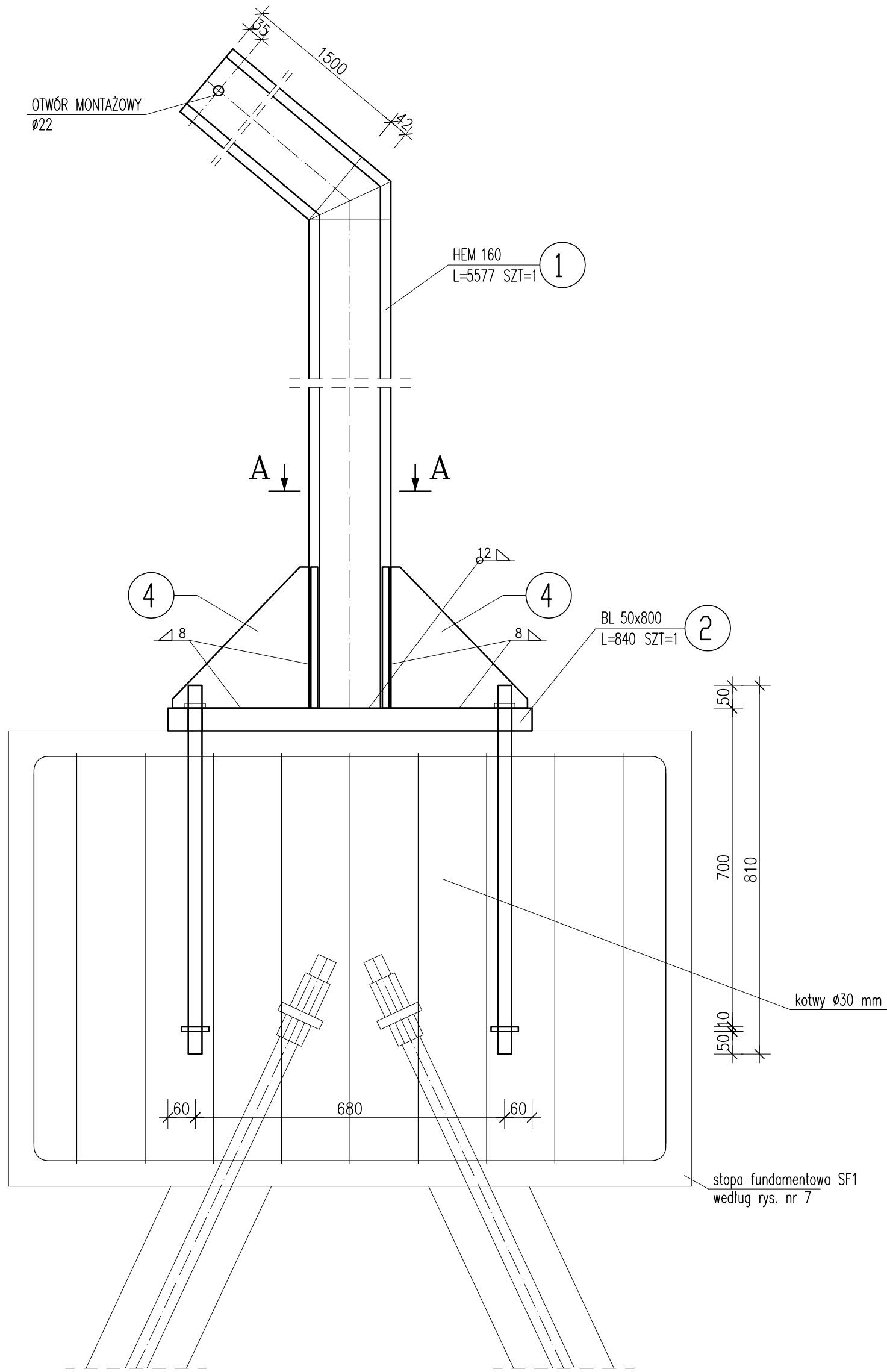
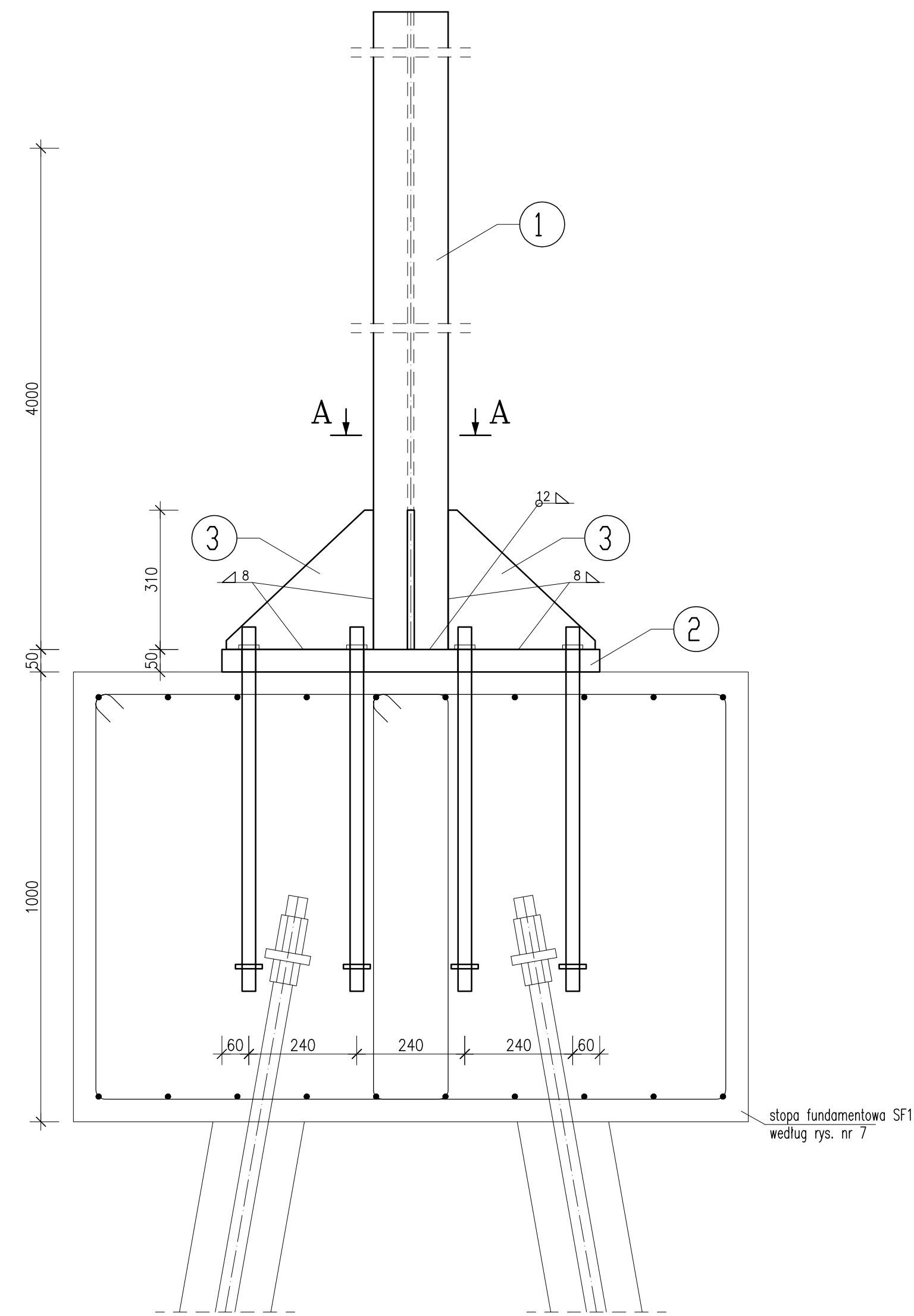
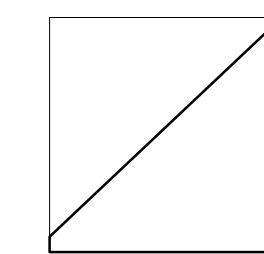
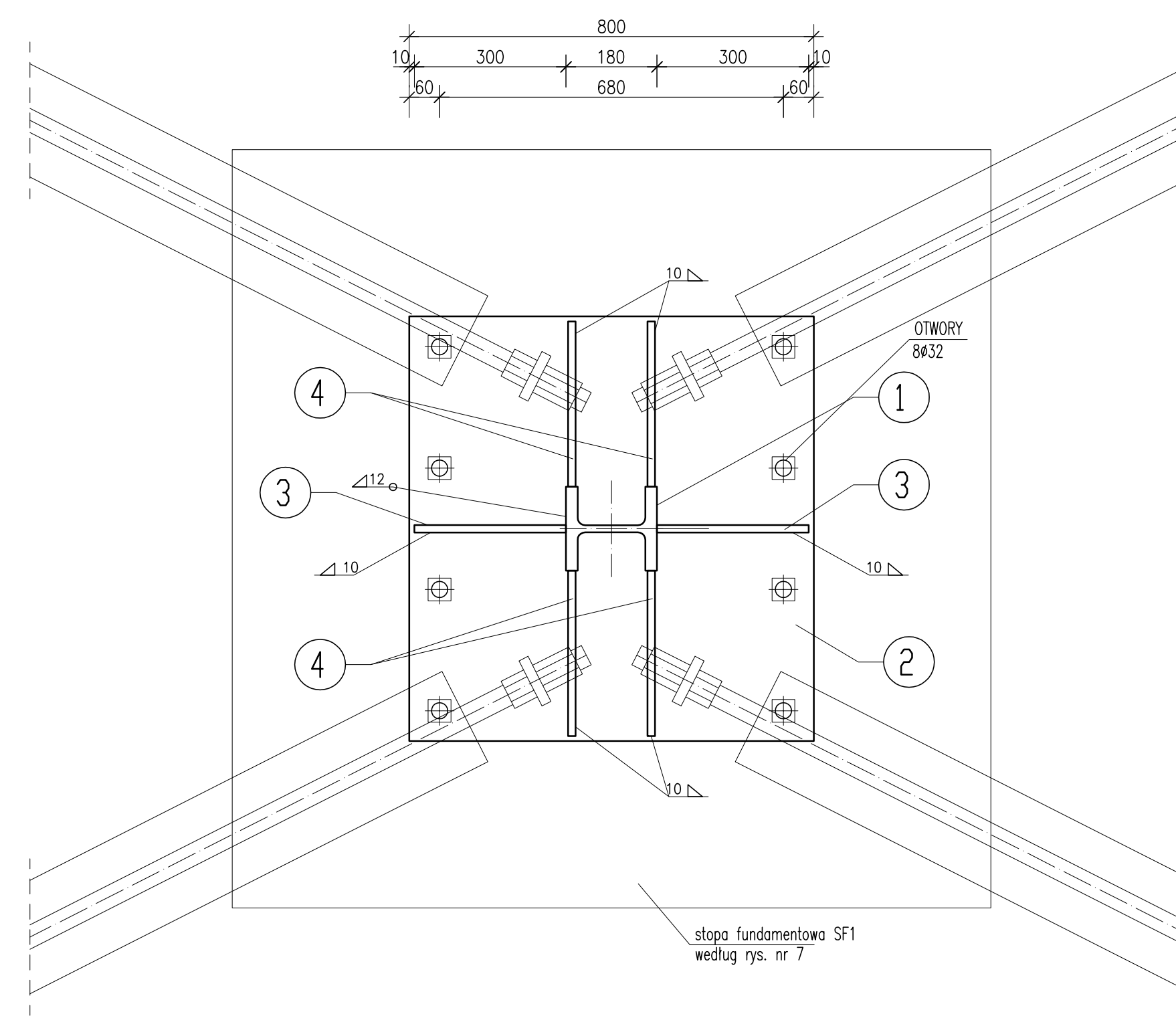
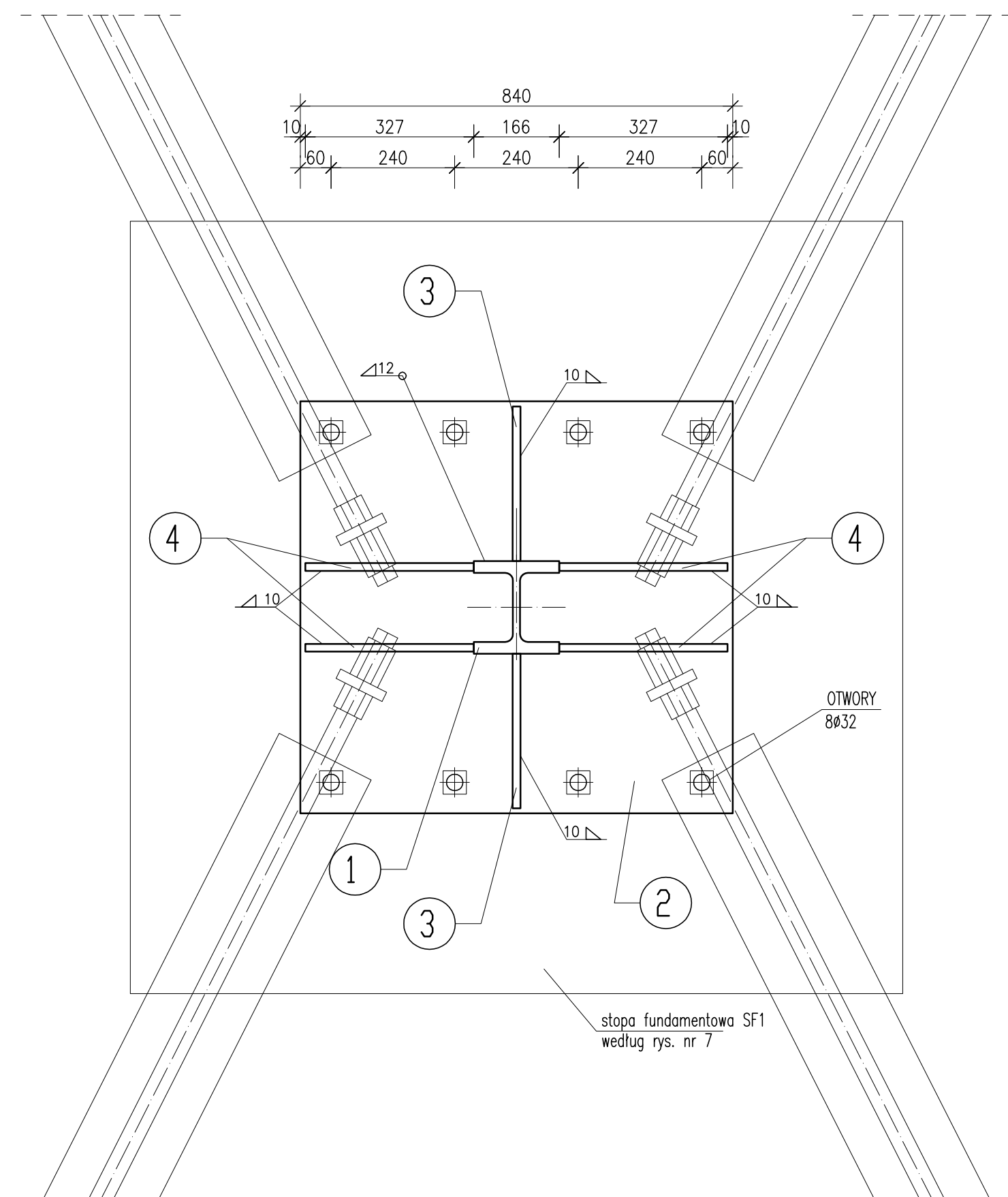


SZCZEGÓŁ III - SŁUP S2

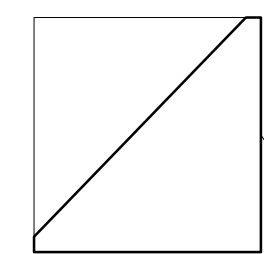
SKALA 1:10



A-A  
SKALA 1:10



BL 15x310  
L=327 SZT=4 ③



BL 15x300  
L=310 SZT=2 ④

ZESTAWIENIE STALI

POZ.	NUMER ELEMENTU	NAZWA ELEMENTU	DŁUGOŚĆ [mm]	GATUNEK STALI	LICZBA SZTUK	DŁ. RAZEM [m]	MASA JEDN [kg/m]	MASA 1 ELEMENTU [kg]	MASA RAZEM [kg]
S2	1	HEM 160	5577	St3S	1	5.58	76.20	424.97	424.97
S2	2	BL 50x800	840	St3SX	1	0.84	314.00	263.76	263.76
S2	3	BL 15x310	327	St3SX	4	1.31	36.50	11.94	47.75
S2	4	BL 15x300	310	St3SX	2	0.62	35.33	10.95	21.90
OCÓLEM									758.38
WYKONAĆ: x 1									758.38

**TRASKO**  
PRACOWNIA PROJEKTOWA  
70-290 Szczecin, ul. Wojska Polskiego 99, tel./fax (091)428047, trasko@op.pl

NAZWA I ADRES OBIEKTU: Budowa ulicy Parkowej w Korpczcu

NAZWA RYSUNKU: Połączenie słupa S2 z fundamentem

RODZAJ PRACOWANIA: PROJEKT WYKONAWCZY

PROJEKTOWAŁ: mgr inż. MACIEJ GRZEŚNI, upr. nr 750/85/L/O  
SPECJ. konstrukcyjno-robotniczo

PRACOWAŁ: mgr inż. ANNA PODPESZNA

BRANŻA: arch. - konstr.

DATA: 19.05.2009 SKALA: 1:10 RYS. NR: 11

Nr dokumentacji: 23-2008

Prawa autorskie zastrzeżone. Projekt ten jest chroniony prawem autorskim i wszelkie prawa autorskie są zarezerwowane. Nie wolno kopiować, rozpowszechniać, udostępniać ani w inny sposób wykorzystywać bez zgody autora. Wszelkie prawa zastrzeżone.