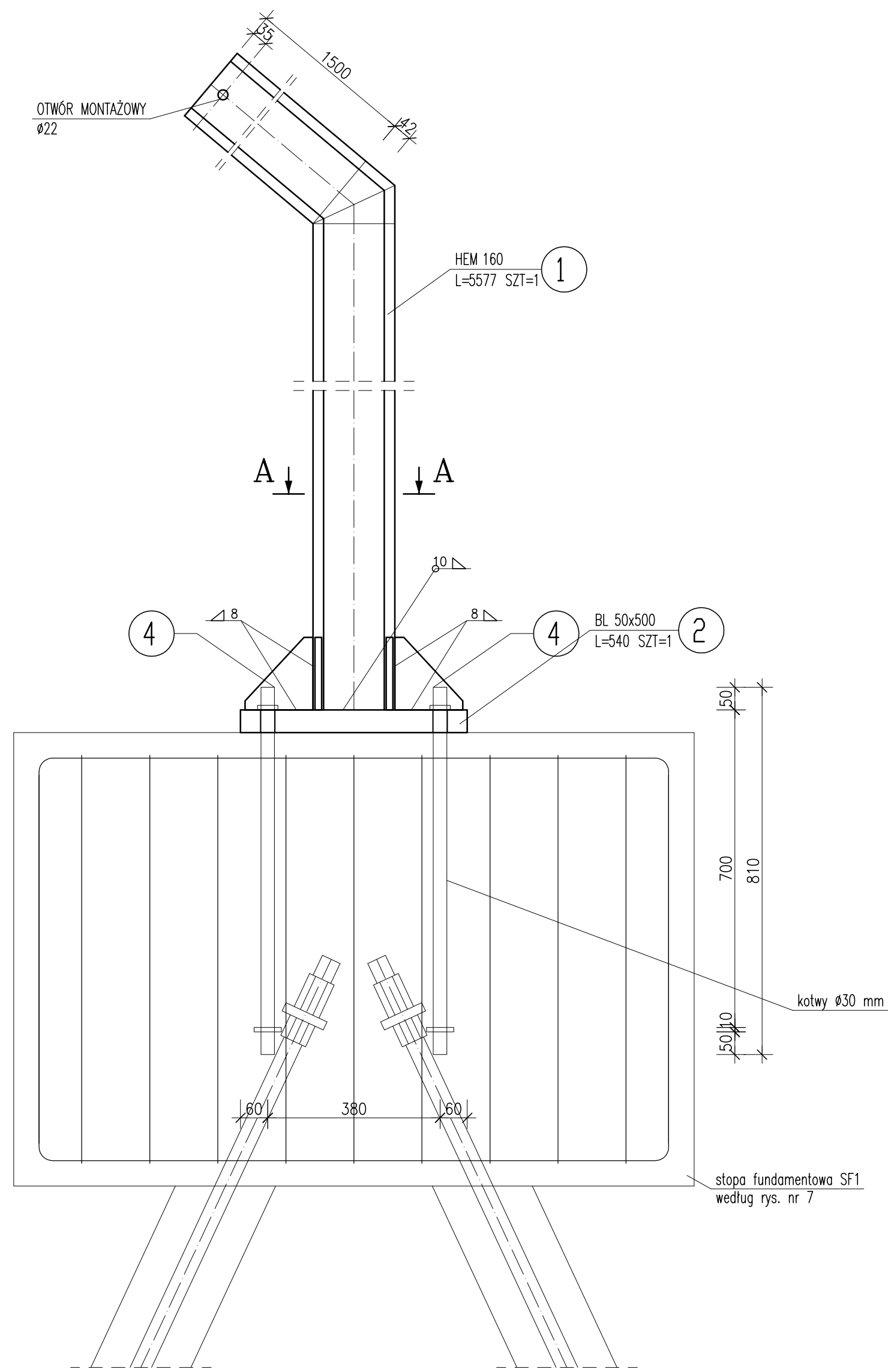
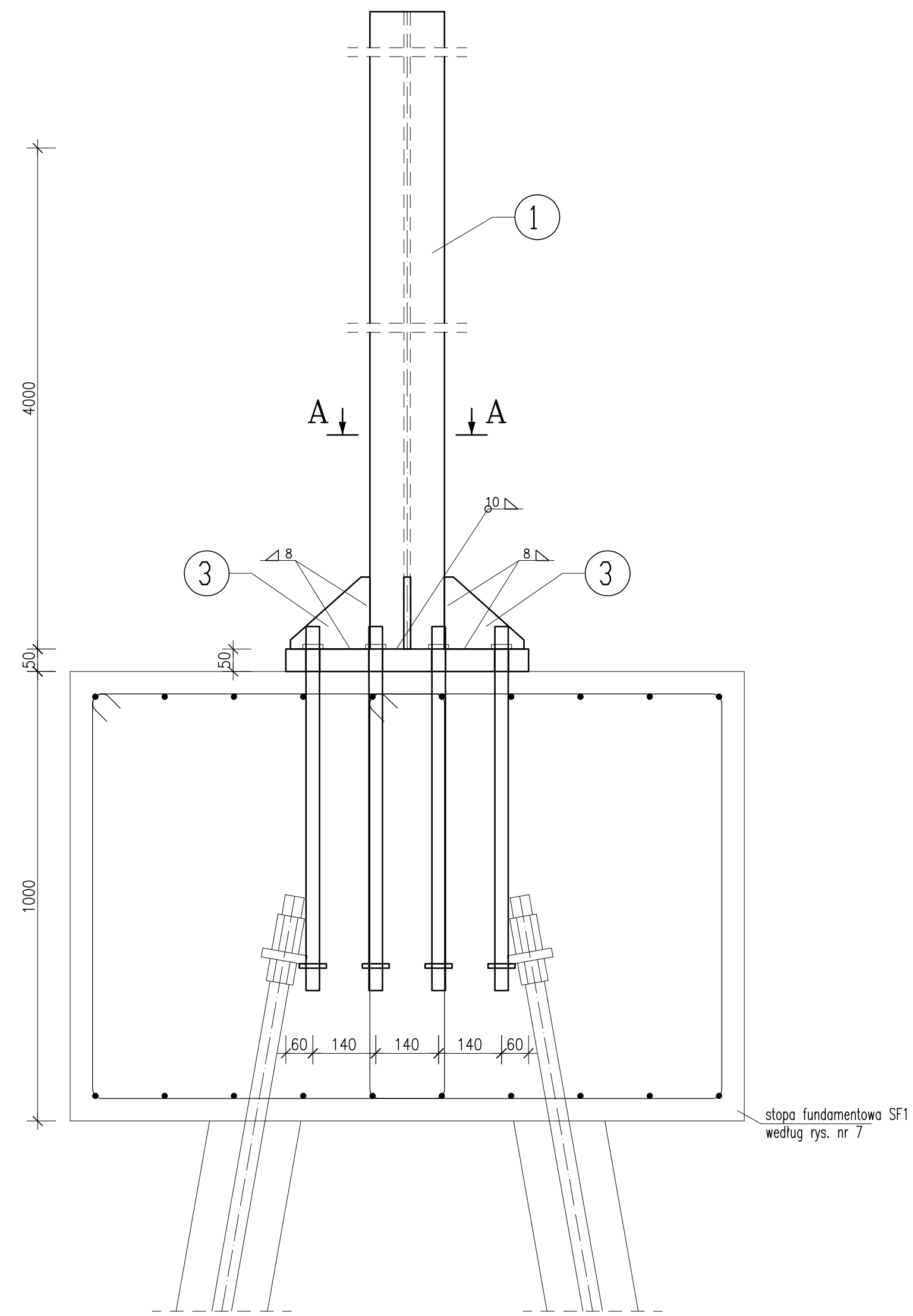
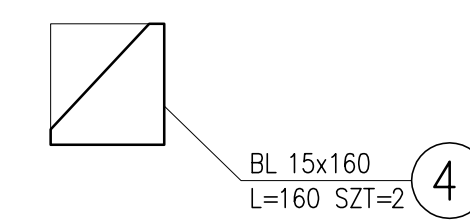
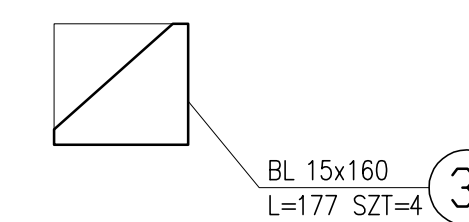
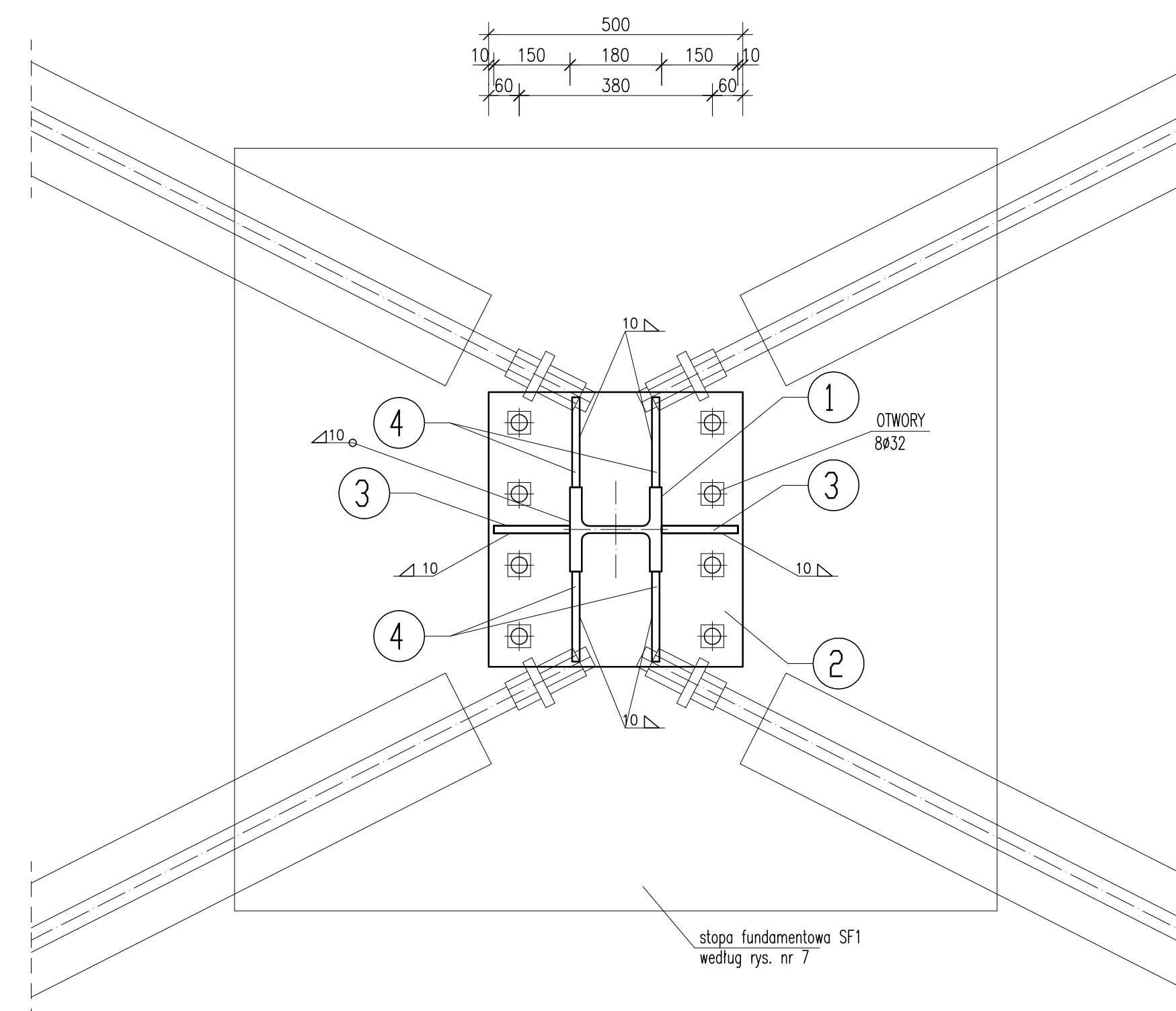
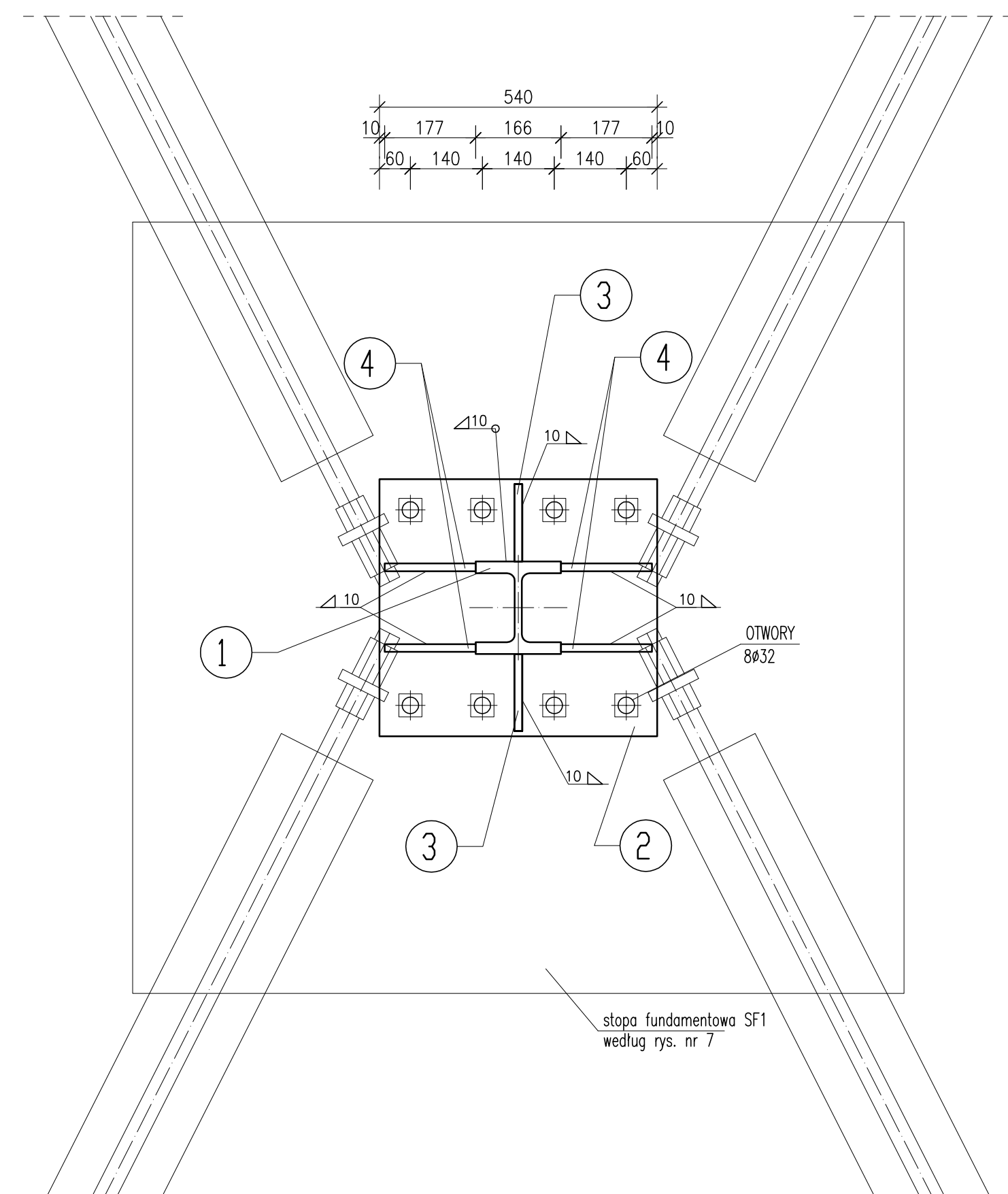


SZCZEGÓŁ IV - SŁUP S3

SKALA 1:10



A-A
SKALA 1:10



ZESTAWIENIE STALI

POZ.	NUMER ELEMENTU	NAZWA ELEMENTU	DŁUGOŚĆ [mm]	GATUNEK STALI	LICZBA SZTUK	DL. RAZEM [m]	MASA JEDN [kg/m]	MASA 1 ELEM [kg]	MASA RAZEM [kg]
S3	1	HEM 160	5577	St3S	1	5.58	76.20	424.97	424.97
S3	2	BL 50x500	540	St3SX	1	0.54	196.25	105.98	105.98
S3	3	BL 15x160	177	St3SX	4	0.71	18.84	3.33	13.34
S3	4	BL 15x160	160	St3SX	2	0.32	18.84	3.01	6.03
OGÓLEM									550.32
WYKONAC: x 1									550.32

TRASKO
PRACOWNIA PROJEKTOWA
79-390 Szczecin, ul. Wojska Polskiego 99, tel/fax 0914283047, trasko@poczta.onet.pl

NAZWA I ADRES OBIEKTU	Budowa ulicy Parkowej w Karpaczu		
NAZWA RYSUNKU	Połączenie słupa S3 z fundamentem		
RODZAJ OPRACOWANIA	PROJEKT WYKONAWCZY		
PROJEKTOWAŁ	mgr inż. MICHAŁ GIELESKI, upr. nr 750/85/10		
OPRACOWAŁ	specj. konstrukcyjno-budowlana		
BRANŻA	mgr inż. ANNA PODPIESZNA		
arch. - konstr.	DATA: 19.05.2009	SKALA: 1:10	rys. nr 12
Nr dokumentacji: 23-2008	Praca autorska inżyniera. Projekt ten jest chroniony prawem zgodnie z ustawą o prawie autorskim i pokrewnych. Nadzór nad wykończeniem i odbiorami jest zgodny z projektem i instrukcją techniczną.		