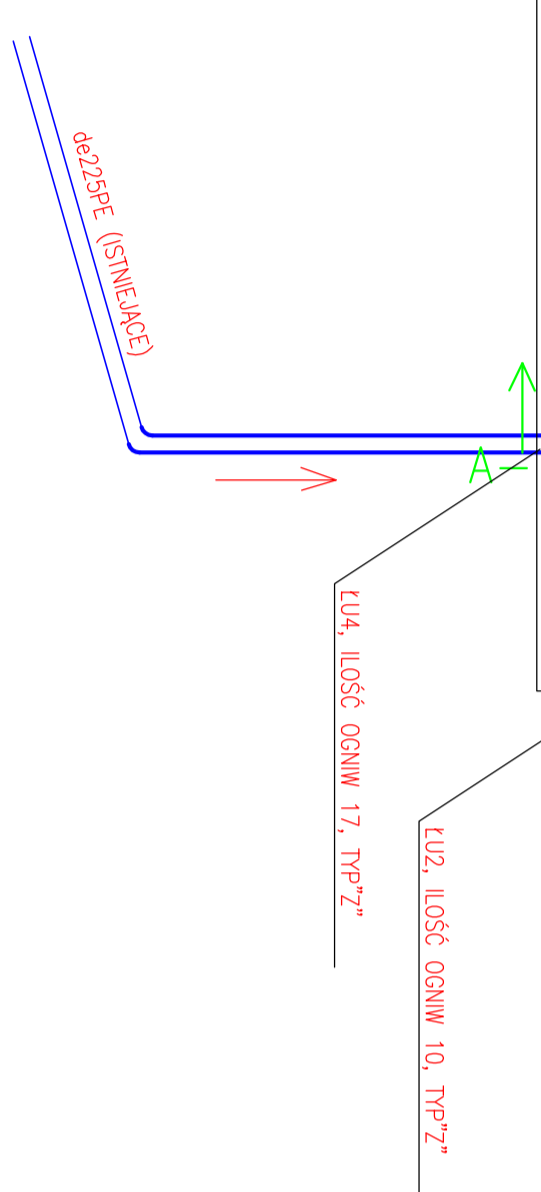
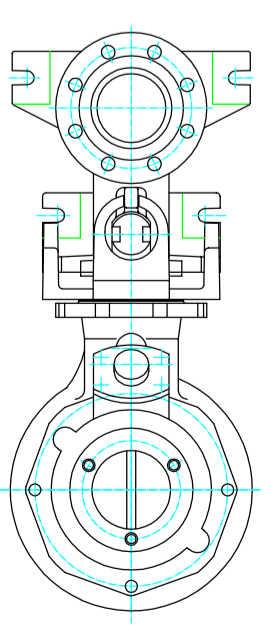
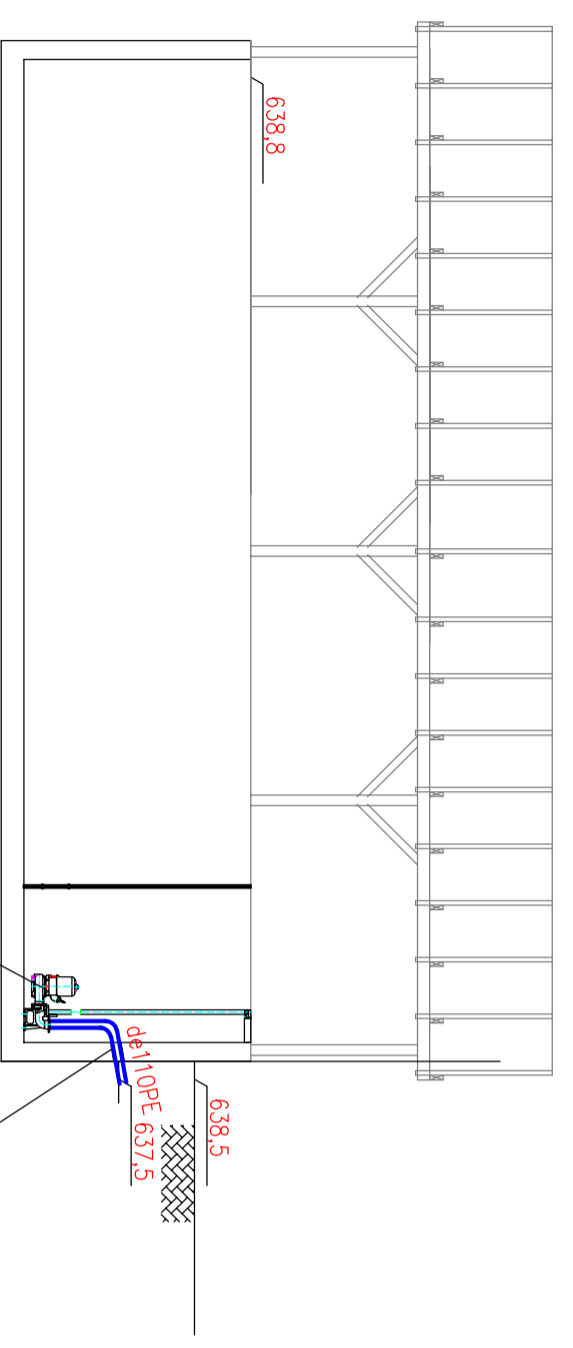
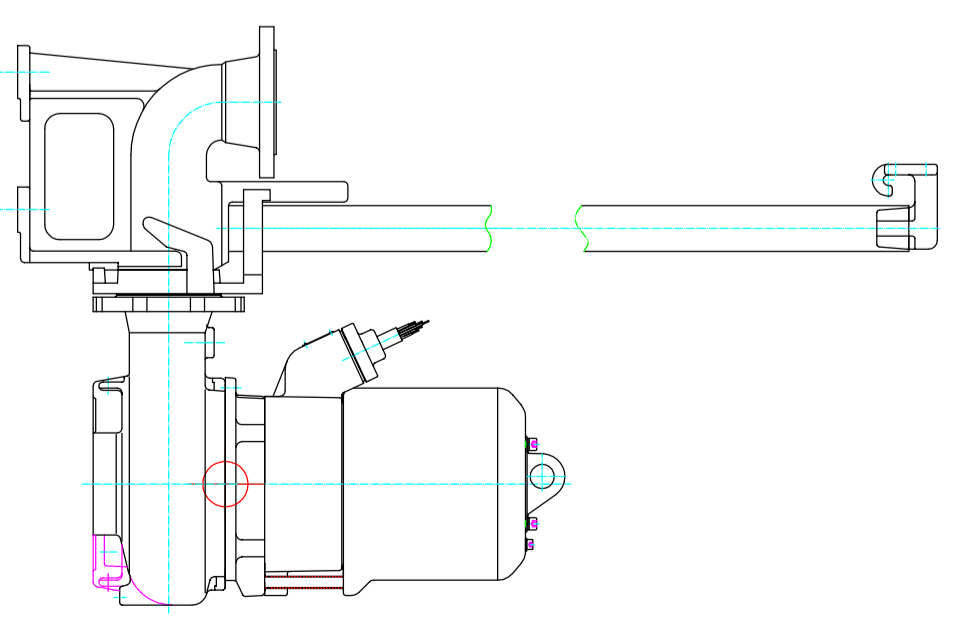


PRZEKRÓJ A-A

POMPA AFP 0835 M55/2D

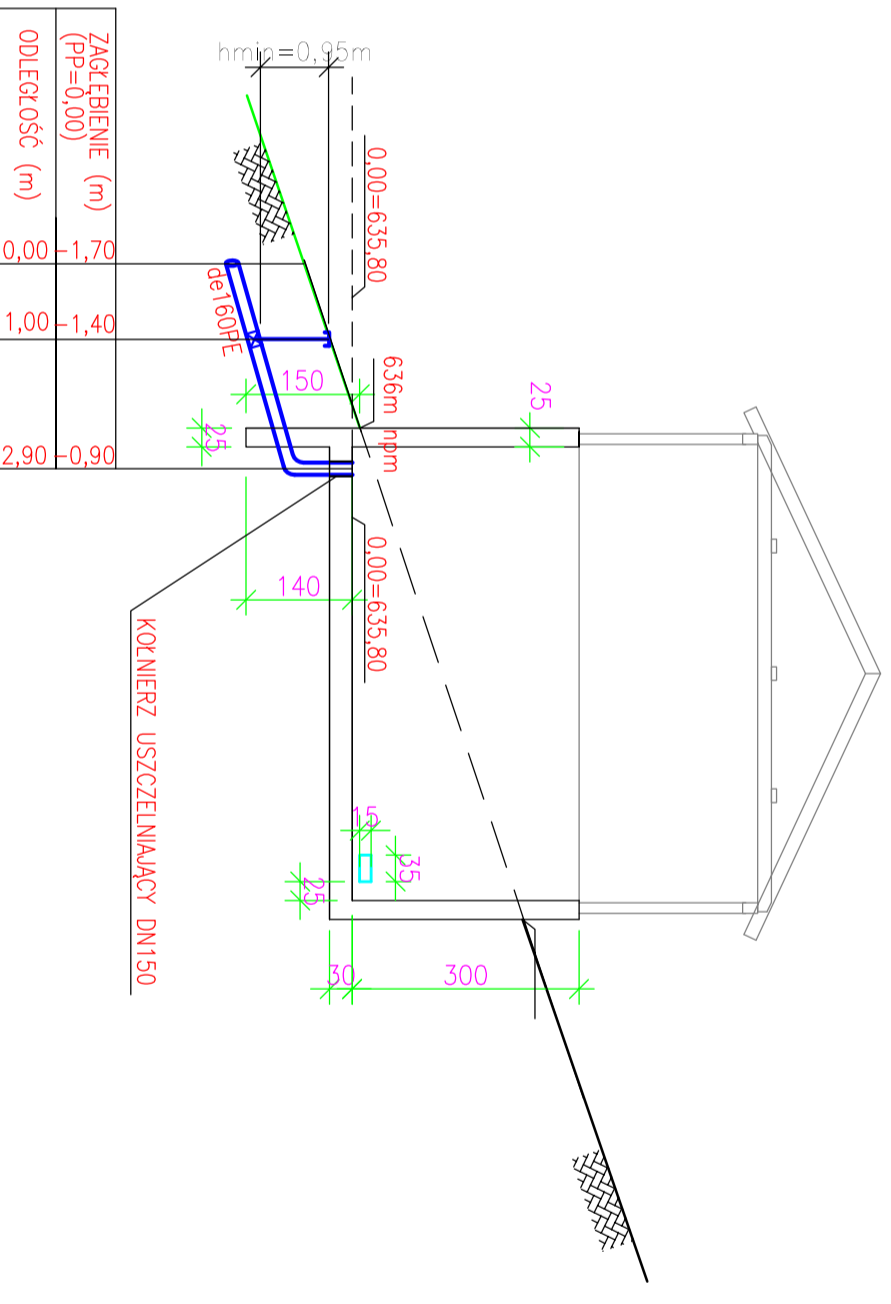


PRZEKRÓJ B-B



PRZEKRÓJ C-C

POMPA AFP 0835 M55/2D



LW3, ILOŚĆ OGNIW 10, TYP"Z"

LW4, ILOŚĆ OGNIW 17, TYP"Z"

LW2, ILOŚĆ OGNIW 10, TYP"Z"

LW4, ILOŚĆ OGNIW 17, TYP"Z"

PRACOWNIA PROJEKTOWA 70-990 Szczecin, ul. Wojska Polskiego 99, tel./fax (091)4230047, truskolb@op.pl	
NAZWA I ADRES OBIEKTU	Budowa ulicy Parkowej w Korpońcu
BRANŻA	SANITARNA
NAZWA RYSUNKU	BUDOWA I PRZEBUDOWA SIECI GAZOWEJ, WODOCIECZNOCI, KANALIZACJI SANITARNEJ I DESZCZOWEJ WRAZ Z PRZELACZAMI ZBIORNIK WODY - RZUT I PRZEKRÓJ
RODZAJ OPRACOWANIA	PROJEKT WYKONAWCZY
PROJEKTOWAŁ	mgr inż. MACIEJ SZALEWICZ upr. nr 91/Sz/2002
SPRAWDZIŁ	ANTONI SĄGANDWICZ upr. nr 39/Sz/77
BRANŻA	SANITARNA
DATA	LUTY 2009
SKALA	1:100
RYS. NR.	11
<small>Praca autorstwa zastrzeżona. Projekt ten jest chroniony prawami własnymi z systemu o prawne autorstwa. Kopowanie, powielanie, rozpowszechnianie i udostępnianie, znika bez zgody autora. Jest zabronione i podlega karze.</small>	