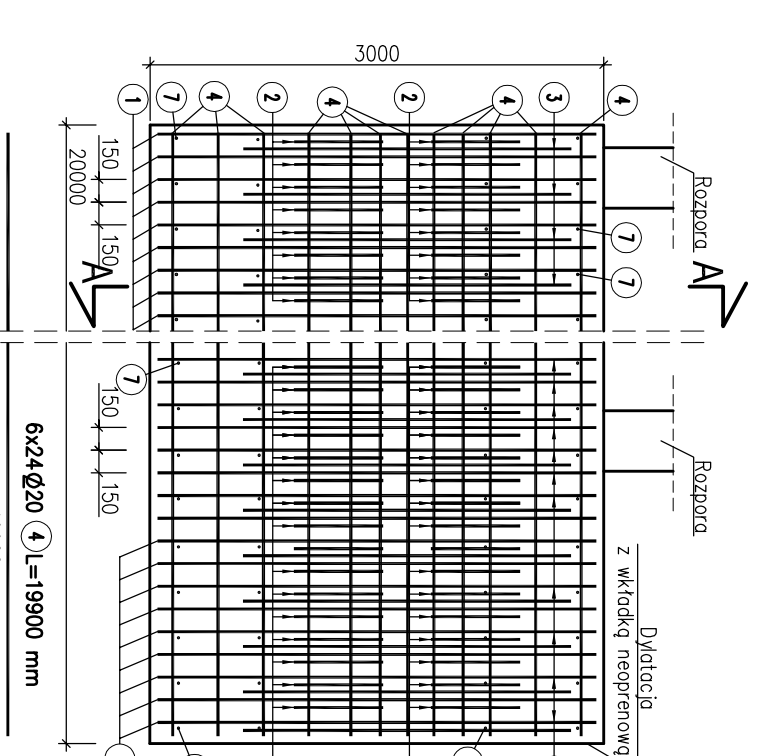
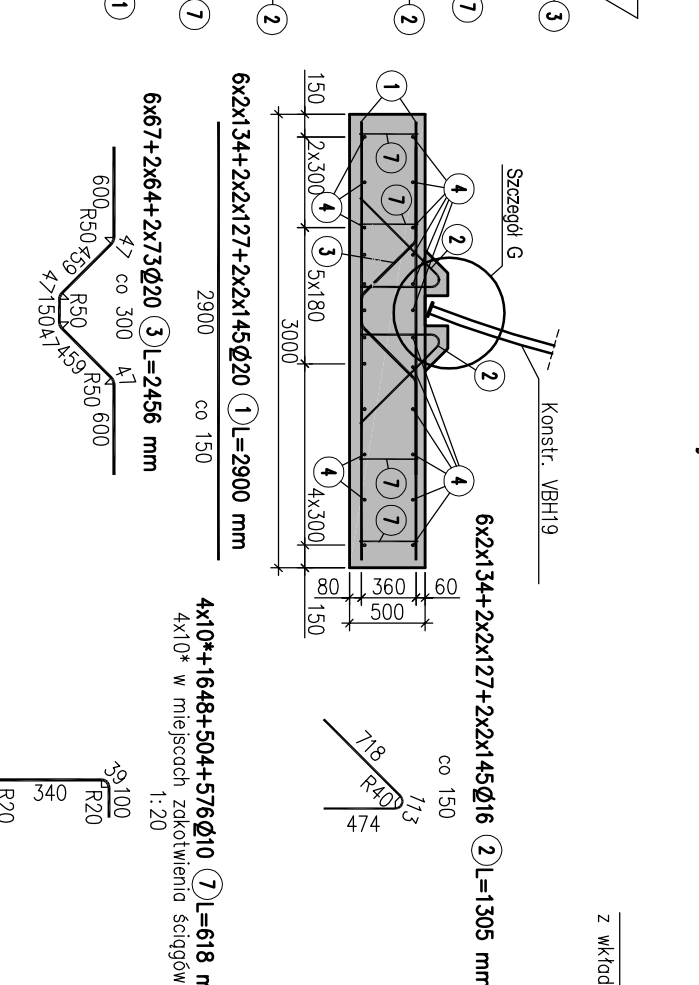


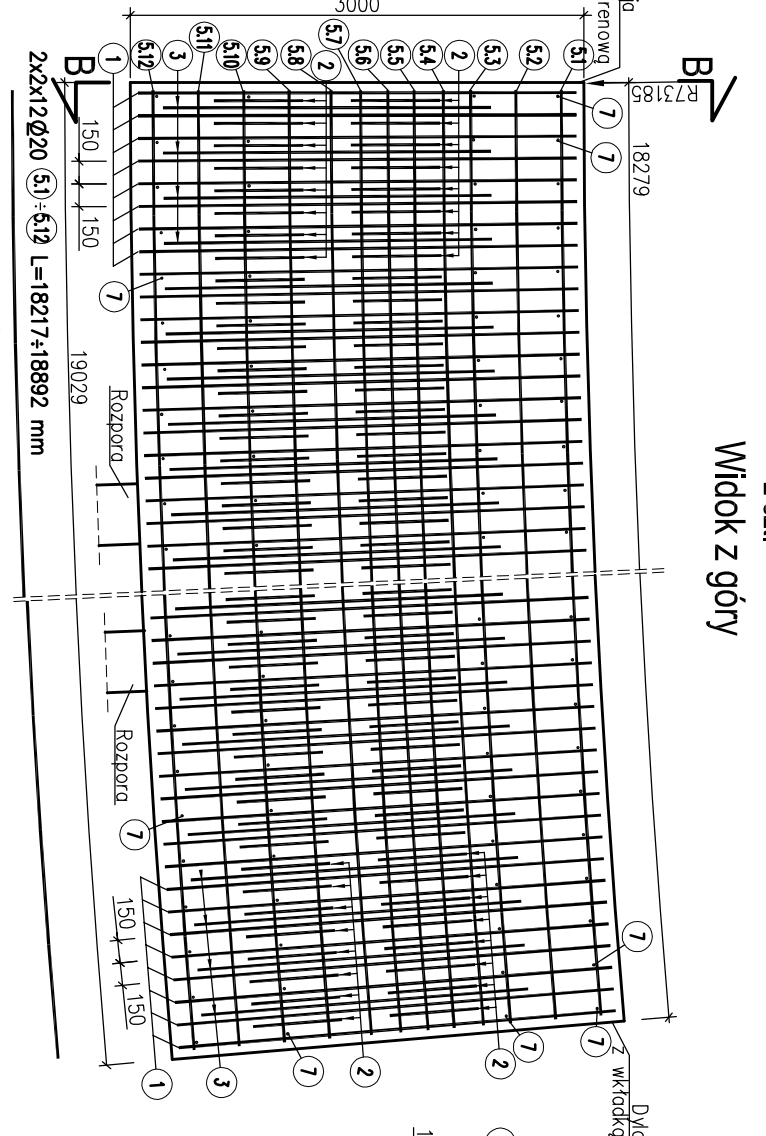
Lawy fundamentowe L1
6 szt.
Widok z góry



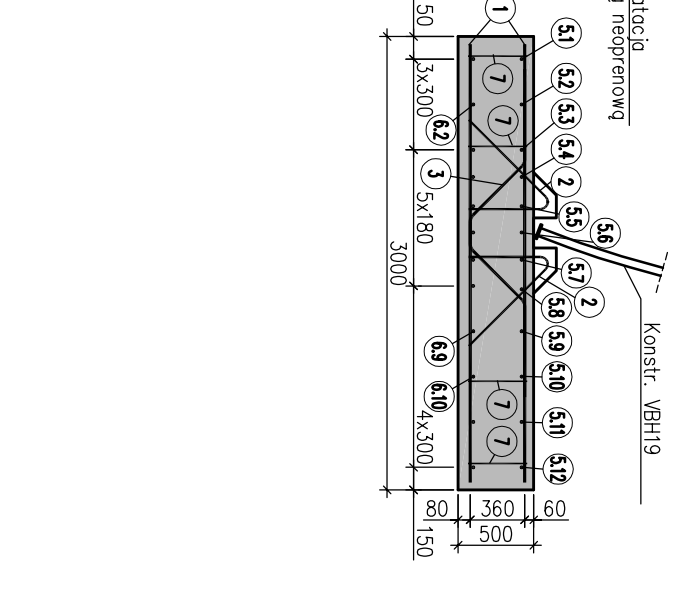
Przekrój A - A



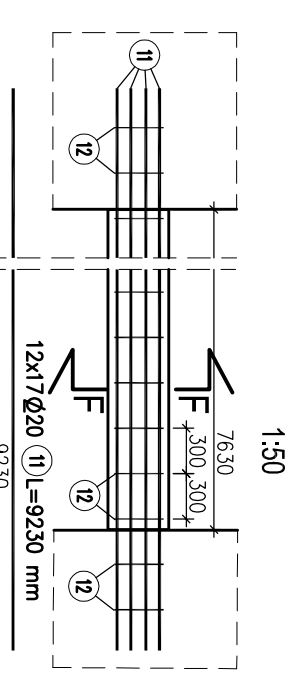
Lawa fundamentowa L2
2 szt.
Widok z góry



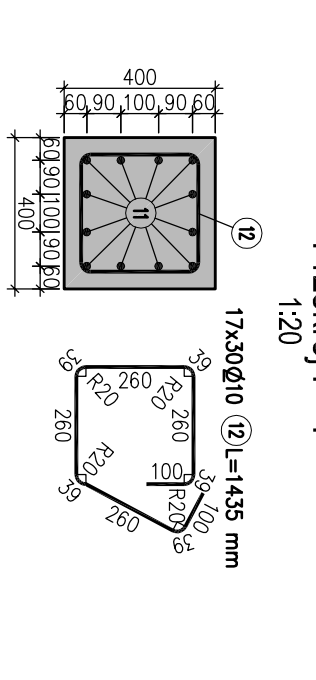
Przekrój B - B



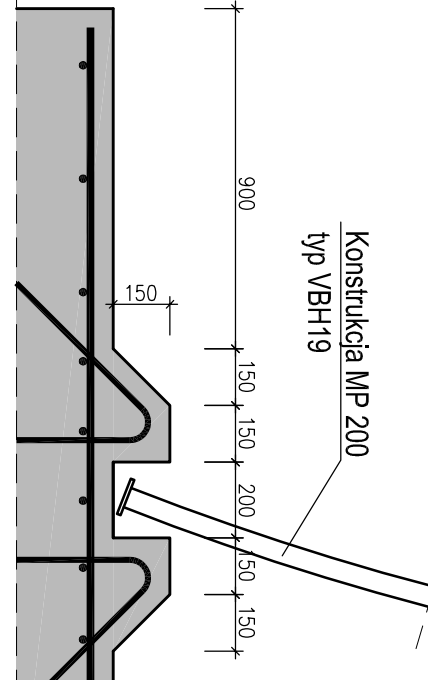
Rozpory
17 szt.



Przekrój F - F



Szczegóły G
1:20



Zestawienie stali zbrojenkowej fundamentów L1 - 6 szt

Nr pręta	Średnica d	Liczba szt.	Długość L	Długość bezczarna
1	20	1698	2900	4853,200
2	16	1698	1305	2098,440
3	20	402	2456	997,312
4	20	144	1900	2885,600
7	10	1698	618	1043,184
8	20	40	3554	142,160
9	20	16	24,776	36,224
10	20	12	2064	2,468
Masa 1 mb				1043,184
Masa 1 mb				2098,440
Masa 1 mb				8719,264
Objętność masy stali				644,00
Objętność masy stali				1,578
Objętność masy stali				21502,00
Objętność masy stali				25457,00

Zestawienie stali zbrojenkowej fundamentów L2 - 2 szt

Nr pręta	Średnica d	Liczba szt.	Długość L	Długość bezczarna
1	20	508	2900	1473,200
2	16	508	1305	662,940
3	20	128	2456	314,368
5	1	20	18217	36,434
5.2	20	2	18292	36,734
5.3	20	2	18267	36,734
5.4	20	2	18412	36,824
5.5	20	2	18460	36,824
5.6	20	2	18504	37,008
5.7	20	2	18549	37,098
5.8	20	2	18624	37,196
5.9	20	2	18667	37,334
5.10	20	2	18742	37,484
5.11	20	2	18817	37,634
5.12	20	2	18892	37,784
Masa 1 mb				311,472
Masa 1 mb				662,940
Masa 1 mb				2232,602
Objętność masy stali				192,00
Objętność masy stali				1,578
Objętność masy stali				1046,00
Objętność masy stali				5506,00

Zestawienie stali zbrojenkowej fundamentów L3 - 2 szt

Nr pręta	Średnica d	Liczba szt.	Długość L	Długość bezczarna
1	20	580	2900	1682,000
2	16	580	1305	756,900
3	20	146	2456	358,576
6.1	20	2	20976	41,732
6.2	20	2	20951	41,990
6.3	20	2	21026	42,252
6.4	20	2	21101	42,514
6.5	20	2	21176	42,776
6.6	20	2	21251	43,038
6.7	20	2	21326	43,300
6.8	20	2	21401	43,562
6.9	20	2	21476	43,824
6.10	20	2	21551	44,086
6.11	20	2	21626	44,348
6.12	20	2	21701	44,610
Masa 1 mb				355,988
Masa 1 mb				756,900
Masa 1 mb				2549,428
Masa 1 mb				1,578
Masa 1 mb				1194,00
Objętność masy stali				682,00
Objętność masy stali				770,100

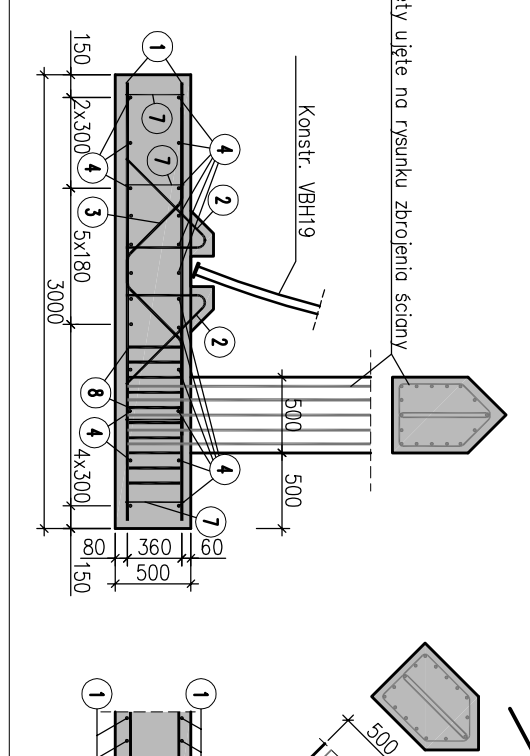
Zestawienie stali rozpor - 17 szt

Nr pręta	Średnica d	Liczba szt.	Długość L	Długość bezczarna
11	20	204	9230	1882,920
12	10	510	1435	731,650
Masa 1 mb				731,650
Masa 1 mb				1882,920
Masa 1 mb				2,466
Objętność masy stali				463,00
Objętność masy stali				909,500

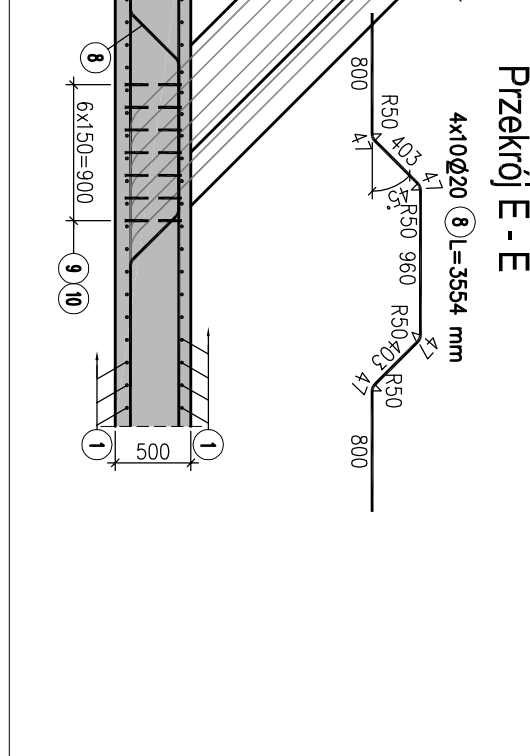
Zestawienie stali zbrojenkowej łącznie wszystkich law

Nr pręta	Średnica d	Liczba szt.	Długość L	Długość bezczarna
1	20	2696	2900	41,732
2	16	2696	1305	3518,280
3	20	676	2456	1660,256
4	20	144	1900	2885,600
5.1	20	2	18217	36,434
5.2	20	2	18292	36,734
5.3	20	2	18267	36,734
5.4	20	2	18412	36,824
5.5	20	2	18460	36,824
5.6	20	2	18504	37,008
5.7	20	2	18549	37,098
5.8	20	2	18624	37,196
5.9	20	2	18667	37,334
5.10	20	2	18742	37,484
5.11	20	2	18817	37,634
5.12	20	2	18892	37,784
6.1	20	2	20951	41,732
6.2	20	2	20926	42,000
6.3	20	2	21026	42,252
6.4	20	2	21101	42,514
6.5	20	2	21176	42,776
6.6	20	2	21251	43,038
6.7	20	2	21326	43,300
6.8	20	2	21401	43,562
6.9	20	2	21476	43,824
6.10	20	2	21551	44,086
6.11	20	2	21626	44,348
6.12	20	2	21701	44,610
7	10	2788	654	142,160
8	20	40	2788	36,224
9	20	16	2264	24,788
10	20	204	9230	1882,920
11	20	204	9230	1882,920
12	10	510	1435	731,650
Masa 1 mb				2442,474
Masa 1 mb				3518,280
Masa 1 mb				1,578
Masa 1 mb				5552,200
Masa 1 mb				3735,700
Objętność masy stali				44996,00

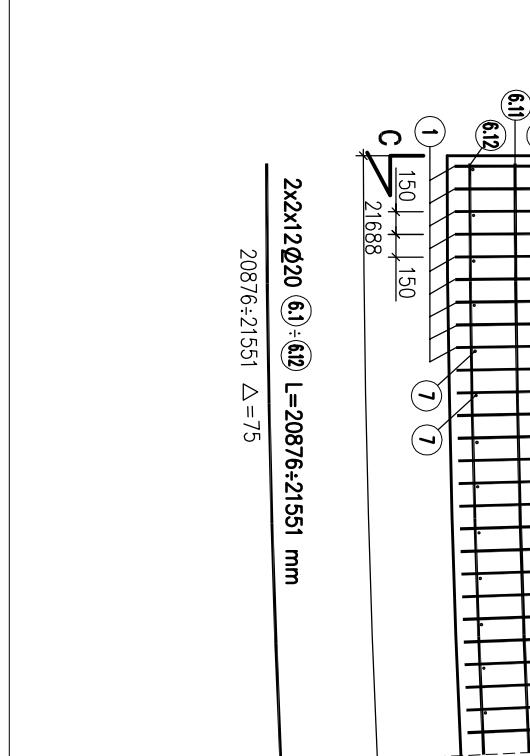
Przekrój D - D



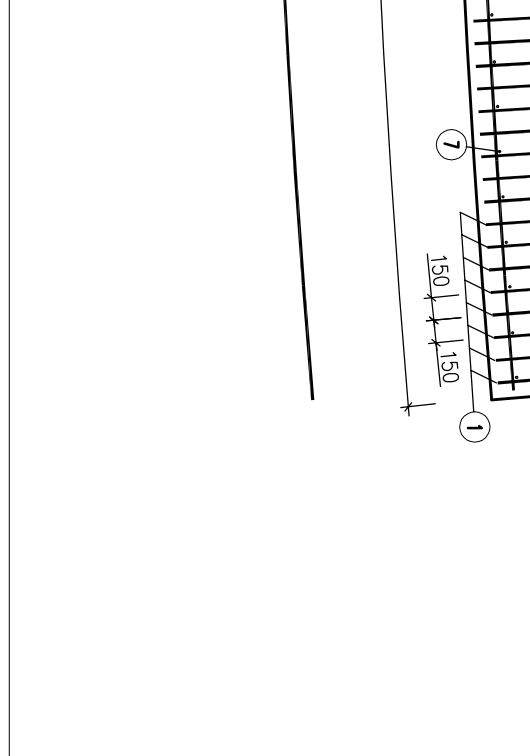
Przekrój E - E



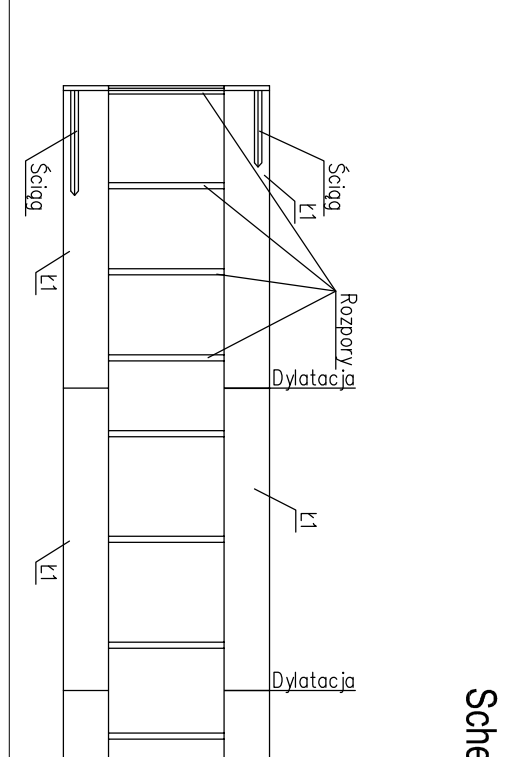
Przekrój C - C



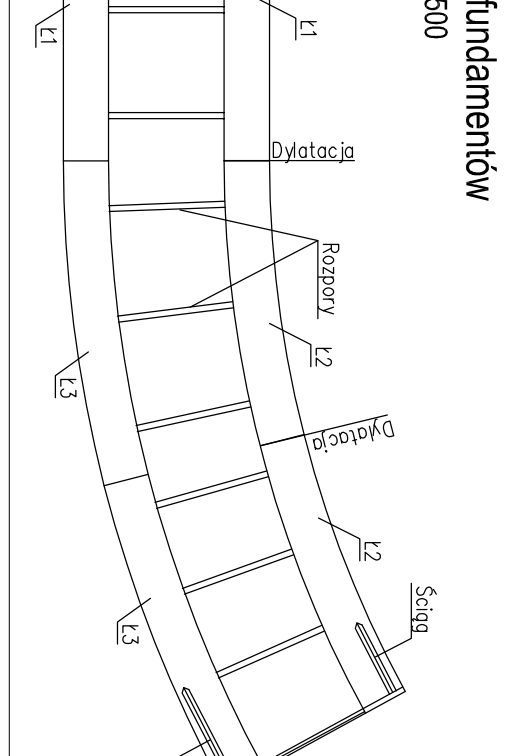
Przekrój A - A



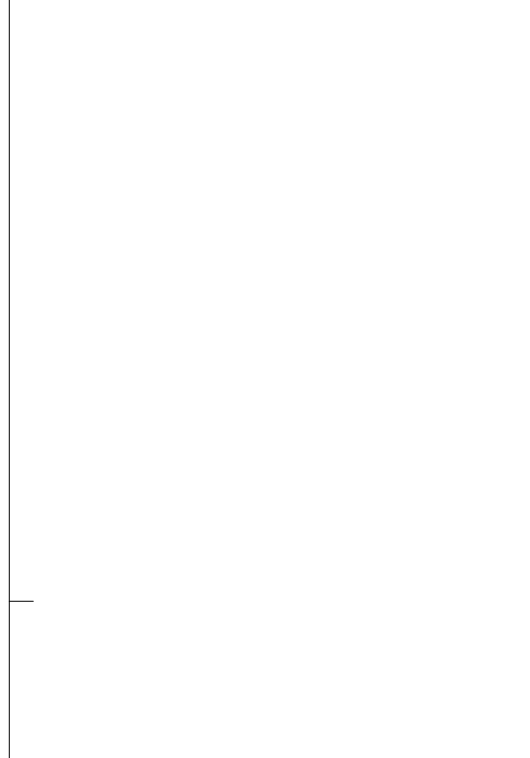
Przekrój B - B



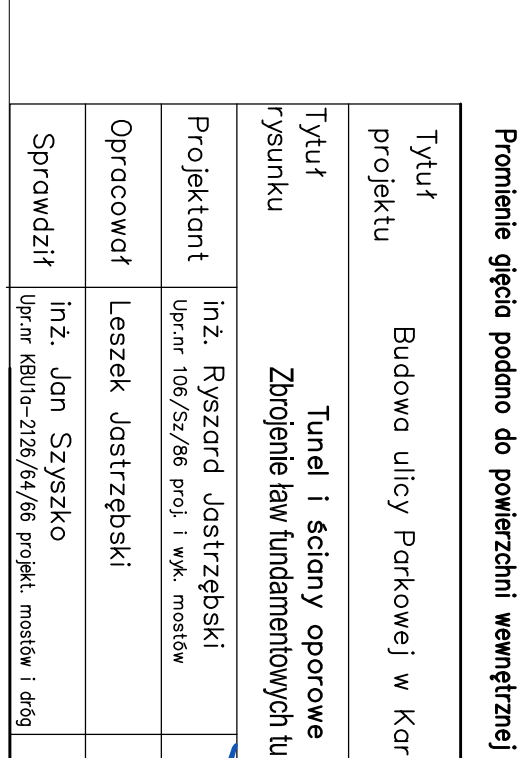
Przekrój D - D



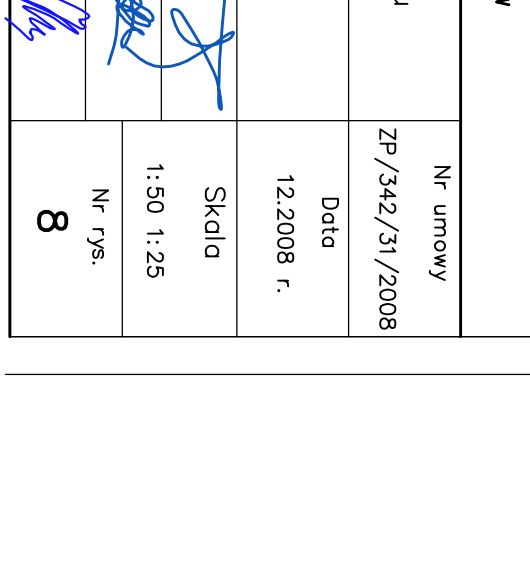
Przekrój E - E



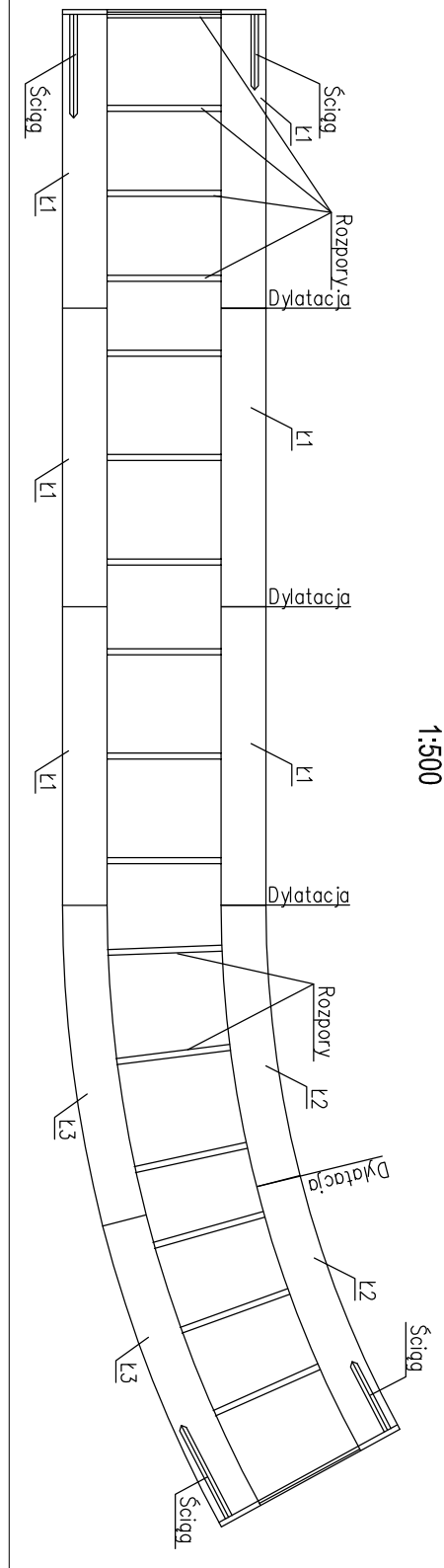
Przekrój F - F



Przekrój G - G



Schemat fundamentów
1:500



Stal zbrojenkowa klasy A-IIIIN gat. BS500W
Pomiernie gięcio podano do powierzchni wewnętrznej prętów

Bełon fundamentów B30 m³
Fundamenty F1 6x30,0=180,00 m³
Fundamenty F2 2x27,5=55,00 m³
Fundamenty F3 2x32,00=64,00 m³
Rozpory 17x1,22=20,74 m³
Razem fundamenty 319,74 m³

Tytuł projektu	Budowa ulicy Parkowej w Karpaczu	Nr umowy	ZP/342/31/2008
Tytuł rysunku	Tunel i ściany oporowe Zwojenie law fundamentowych tunelu	Data	12.2008 r.
Projektant	Inż. Ryszard Jastrzębski	Skala	1:50 1:25
Opracował	Leszek Jastrzębski	Nr rys.	8
Sprawdził	Inż. Jan Szyzsko		