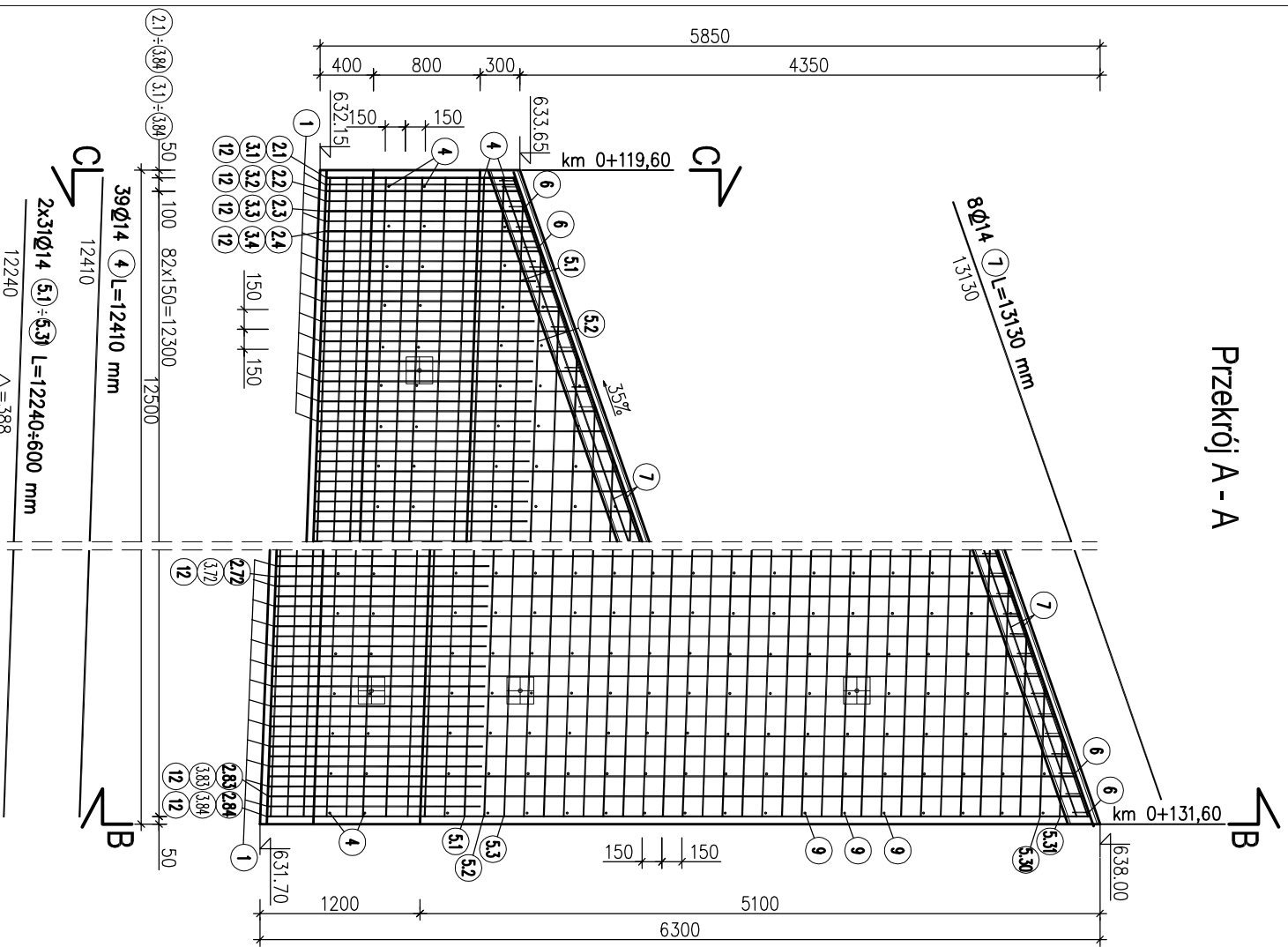
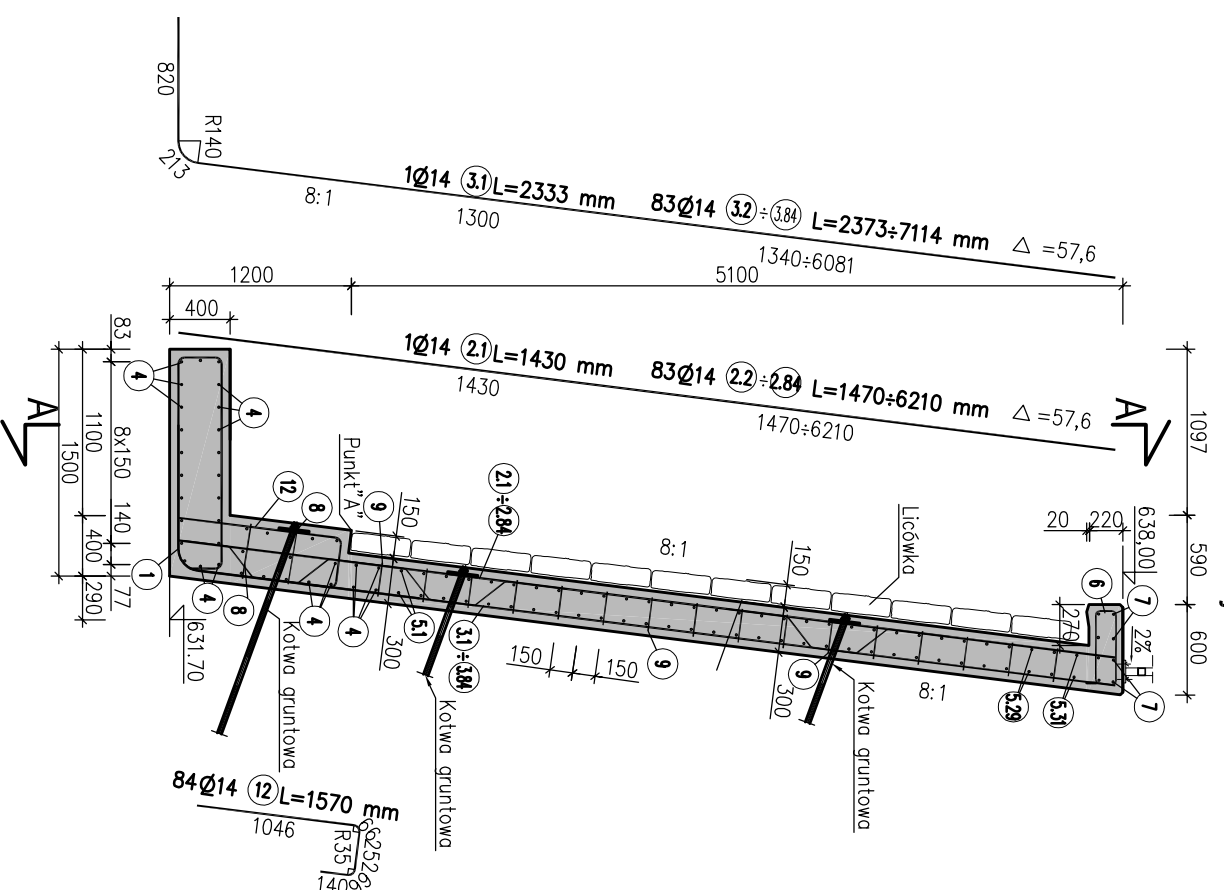


Przekrój A - A



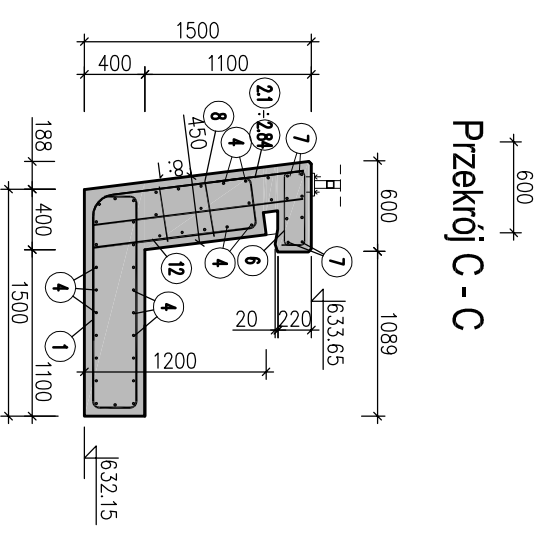
Przekrój B-B



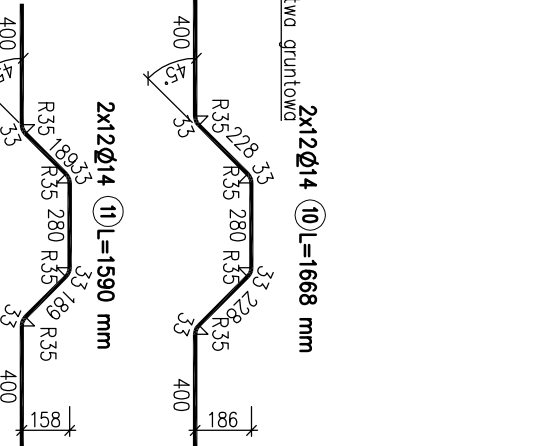
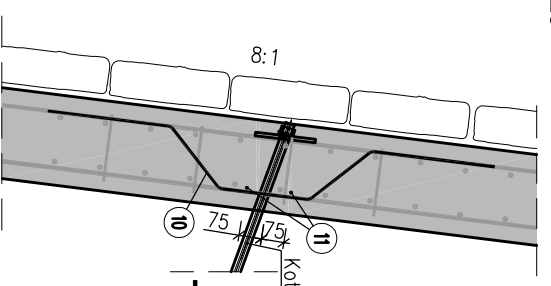
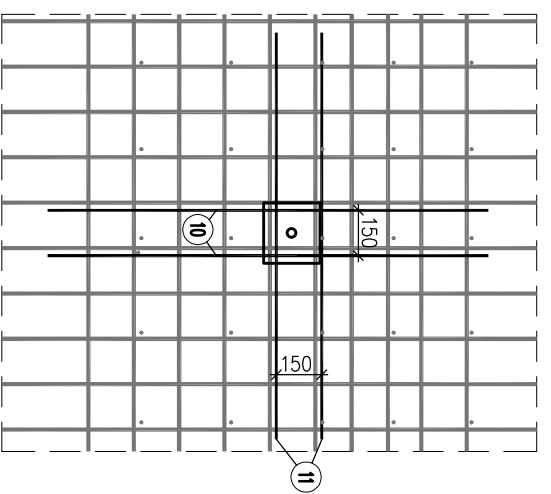
Zestawienie stali zbrojeniowej

Nr pręta	Średnica d mm	Liczba szt.	Długość L mm	Długość łączna m	
				BS500W	d=14
1	14	84	4870	409,080	
2-1	14	1	1430	1,430	
2-2-2-84	14	83	1470÷6210	318,720	
3-1	14	1	2333	2,333	
3-2-3-84	14	83	2373÷7114	393,711	
4	14	39	12410	483,990	
5-1-5-31	14	62	12240÷600	398,040	
6	10	84	1429	120,036	
7	14	8	13130	105,040	
8	10	84	588	49,392	
9	10	375	438	164,250	
10	14	24	1668	40,032	
11	14	24	1590	38,160	
12	14	84	1570	131,880	
Razem długość			m	333,678	2322,416
Masa 1 mb			kg	0,617	1,208
Razem masa wg średnic			kg	206,00	2805,00
Ogółem masa stali			kg	3011,00	

Przekrój C - C



Zamocowanie kotew w ścianie



Beton ściany B30 - objętość 23,05 m³
 Stal zbrojeniowa klasy A-IIIIN gat. BSt500W

Minimalna grubość otuliny do zbrojenia głównego – 50 mm
 Promienie gięcia podano do powierzchni wewnętrznej prętów

Budowa ulicy Parkowej w Karpaczu.

Tytuł projektu	Tytuł rysunku	Tytuł rysunku	Nr umowy
Budowa ulicy Parkowej w Karpaczu.	Zbrojenie ściany z lewej strony od km 0+119,10 do 0+131,60	Sciana nr 1	ZP/342/31/2008
Projektant	Opracował	Data	
inż. Ryszard Jastrzębski	inż. Marcin Jastrzębski	12.2008 r.	
Upr.nr 106/Sz/86 prof. i wyk. mostów	inż. Jan Szyszko	Skala	
	Upr.nr KBuia-2126/64/66 projekt. mostów i dróg	1:50 1:25	
		Nr rys.	
		11	